

Rev.N.	Nota sulla revisione:	Data:	Sigla	Visto
01	Cambio orientamento edificio	26.4.20	fd	FD

Committente:

Comune di Cervarese Santa Croce

Piazza A. Moro n.9 - 35030 Cervarese Santa Croce (PD)



Definitivo - Esecutivo

Intervento di adeguamento sismico ed ampliamento del servizio di asilo nido in nuovo edificio in sostituzione di edificio esistente

Computo metrico estimativo

-

5

Il Responsabile del Procedimento:

Protocollo:

L'Impresa:

Progettista:

 **Ing. Dario Fantato**

Via Rossini n.21 - 35030 Cervarese S. Croce (PD) - Tel. e Fax 049-9900556 - e-mail: dario@fantato.it



Disegnatore:

fd

Visto:

FD

Data:

28.10.2019

Nome file:

Nido

Approvato - Data

28.10.2019

COMPUTO METRICO ESTIMATIVO

01 Movimenti terra							
N.R.	ARTICOLO	DESCRIZIONE E COMPUTO	U.M.	QUANTITA'	PREZZO	INC.	IMPORTO
1	E.02.01	01 Movimenti terra Scavo di pulizia generale eseguito con mezzi meccanici in terreno di qualsiasi natura e consistenza fino alla profondità di m 0.20, compreso l'estirpazione d'erbe, arbusti e radici, il taglio di alberi di piccole dimensioni, la demolizione e rimozione di recinzioni, delimitazioni e simili, il trasporto dei materiali di risulta fino alla distanza media di m 100 e la sua sistemazione nei siti di deposito, oppure il trasporto fino al sito di carico sui mezzi di trasporto entro gli stessi limiti di distanza					
	E.02.01.00	SCAVO DI PULIZIA GENERALE 26 x 8,75 12,20 x 6,85 marciapiedi (15+1,5x3) x 1,50		227,50 83,57 29,25 51,00			
		linea scarichi acque bianche 44 x 1,50 Sommano E.02.01.00	m ²	66,00 <u>457,32</u>	€ 1,52		€ 695,13
2	E.02.03	Scavo di sbancamento eseguito con mezzi meccanici in terreno di qualsiasi natura e consistenza, escluso la roccia, per il risezionamento o la costruzione del cassonetto stradale, compreso il picchettamento preliminare e definitivo, il tracciamento delle curve, il trasporto del materiale di risulta a riempimento o in rilevato fino alla distanza media di m 100 e la sua sistemazione nei siti di deposito, oppure il trasporto fino al sito di carico sui mezzi di trasporto entro gli stessi limiti di distanza					
	E.02.03.00	SCAVO DI SBANCAMENTO 26,00 x 8,75 x 0,7 12,20 x 6,85 x 0,7 linea scarichi acque bianche/nere 140 x 0,50 x 0,7 scavo per accumulo impianto recupero acque pluviali 3,00 x 2,50 x 3,00 Sommano E.02.03.00		159,25 58,50 49,00 22,50 <u>289,25</u>	€ 5,35		€ 1.547,49
3	Ts.arr	Arrotondamento di prezzo a corpo per considerazione di forniture e lavorazioni minute di difficile valutazione, quantità, perditempo e difficoltà esecutive per l'ambiente in cui si opera e comunque per dare completo e funzionante a regola d'arte l'opera realizzata col prezzo a corpo secondo le indicazioni di progetto. mt Sommano Ts.arr Sommano 01 Movimenti terra	Eur	57,38 <u>57,38</u>	€ 1,00		€ 57,38 <u>€ 2.300,00</u>

COMPUTO METRICO ESTIMATIVO

02 Strutture							
N.R.	ARTICOLO	DESCRIZIONE E COMPUTO	U.M.	QUANTITA'	PREZZO	INC.	IMPORTO
4	E.08.01	02 Strutture Conglomerato cementizio a dosaggio in opera, preconfezionato con aggregati di varie pezzature atte ad assicurare un assortimento granulometrico adeguato alle destinazioni del getto, compreso ogni onere e magistero per dare i conglomerati eseguiti a regola d'arte, escluso le armature metalliche, le casseforme e il pompaggio					
	E.08.01.a	CONGLOMERATO CEMENTIZIO A DOSAGGIO IN OPERA dosaggio a C 8/10 magrone di sottofondazione 26,00 x 8,75 x 0,10 12,20 x 6,85 x 0,10 ancoraggio per riusa flat 10000 4,20 x 3,50 x 0,20 Sommano E.08.01.a	m ³	22,75 8,36 2,94 <u>34,05</u>	€ 78,56		€ 2.674,97
5	E.08.02	Conglomerato cementizio a resistenza caratteristica in opera, preconfezionato con aggregati di varie pezzature atte ad assicurare un assortimento granulometrico adeguato alle destinazioni del getto, compreso l'onere delle prove e controlli previsti dalle norme vigenti, ogni altro onere e magistero per dare i conglomerati eseguiti a regola d'arte, escluso le armature metalliche, le casseforme e il pompaggio					
	E.08.02.d	CONGLOMERATO CEMENTIZIO A RESISTENZA CARATTERISTICA IN OPERA classe di lavorabilità S3 (semifluida), classe di esposizione XC1, C 25/30, rapporto max e /c=0,6 Platea 25,80 x 8,55 x 0,40 12,00 x 6,85 x 0,40 Travi fondazione 2 x 25,80 x 0,40 x 0,20 25,80 x 0,40 x 0,45 12,00 x 0,40 x 0,20 2 x 0,40 x 8,40 x 0,45 2 x 0,40 x 14,70 x 0,45 Pilastrini 12 x 0,30 x 0,30 x (2,95+3,25-2x,32) 5 x 0,30 x 0,30 x (2,95-,32) Sopralzo non strutturale di 25 cm delle travi di fondazione lato nord e lato sud, in modo da ricostituire l'altezza perimetrale delle altre travi di fondazione 2 x 25,80 x 0,40 x 0,25 Sommano E.08.02.d	m ³	88,24 32,88 4,13 4,64 0,96 3,02 5,29 6,00 1,18 5,16 <u>151,50</u>	€ 127,84		€ 19.367,76
6	E.08.02	Conglomerato cementizio a resistenza caratteristica in opera, preconfezionato con aggregati di varie pezzature atte ad assicurare un assortimento granulometrico adeguato alle destinazioni del getto, compreso l'onere delle prove e controlli previsti dalle norme vigenti, ogni altro onere e magistero per dare i conglomerati eseguiti a regola d'arte, escluso le armature metalliche, le casseforme e il pompaggio					
	E.08.02.i	CONGLOMERATO CEMENTIZIO A RESISTENZA CARATTERISTICA IN OPERA sovrapprezzo per aumento della classe di lavorabilità da S3 (semifluida) a S4 (fluida) Platea 25,80 x 8,55 x 0,40 12,00 x 6,85 x 0,40 Travi fondazione 2 x 25,80 x 0,40 x 0,20 25,80 x 0,40 x 0,45 12,00 x 0,40 x 0,20 2 x 0,40 x 8,40 x 0,45 2 x 0,40 x 14,70 x 0,45 Pilastrini		88,24 32,88 4,13 4,64 0,96 3,02 5,29			
		A Riportare:		139,16			€ 22.042,73

COMPUTO METRICO ESTIMATIVO

02 Strutture							
N.R.	ARTICOLO	DESCRIZIONE E COMPUTO	U.M.	QUANTITA'	PREZZO	INC.	IMPORTO
		Riporto:		139,16			€ 22.042,73
		12 x 0,30 x 0,30 x (2,95+3,25-2x,32)		6,00			
		5 x 0,30 x 0,30 x (2,95-,32)		1,18			
		Sopralzo non strutturale di 25 cm delle travi di fondazione lato nord e lato sud, in modo da ricostituire l'altezza perimetrale delle altre travi di fondazione					
		2 x 25,80 x 0,40 x 0,25		5,16			
		Sommano E.08.02.l	m³	151,50	€ 5,29		€ 801,44
7	E.08.03 E.08.03.00	Pompaggio conglomerato cementizio con pompa autocarrata POMPAGGIO CON POMPA AUTOCARRATA magrone di sottofondazione 26,00 x 8,75 x 0,10 12,20 x 6,85 x 0,10 ancoraggio per riusa flat 10000 4,20 x 3,50 x 0,20 Platea 25,80 x 8,55 x 0,40 12,00 x 6,85 x 0,40 Travi fondazione 2 x 25,80 x 0,40 x 0,20 25,80 x 0,40 x 0,45 12,00 x 0,40 x 0,20 2 x 0,40 x 8,40 x 0,45 2 x 0,40 x 14,70 x 0,45 Pilastri 12 x 0,30 x 0,30 x (2,95+3,25-2x,32) 5 x 0,30 x 0,30 x (2,95-,32) Sopralzo non strutturale di 25 cm delle travi di fondazione lato nord e lato sud, in modo da ricostituire l'altezza perimetrale delle altre travi di fondazione 2 x 25,80 x 0,40 x 0,25 Sommano E.08.03.00		22,75 8,36 2,94 88,24 32,88 4,13 4,64 0,96 3,02 5,29 6,00 1,18 5,16 185,55	€ 7,62		€ 1.413,89
8	E.08.04 E.08.04.00	Acciaio in barre per armature di conglomerato cementizio, lavorato e tagliato a misura, sagomato e posto in opera, compreso lo sfrido, le legature e gli oneri relativi ai controlli di legge, del tipo B450C ad aderenza migliorata controllato in stabilimento p1ACCIAIO IN BARRE Fe B 44K Ferri vari staffe Sommano E.08.04.00	kg	9.360,00 1.010,00 10.370,00	€ 1,42		€ 14.725,40
9	E.08.05 E.08.05.00	Rete elettrosaldata in acciaio a maglia quadra di qualsiasi dimensione per armature di conglomerato cementizio, lavorata e tagliato a misura, posta in opera, compreso lo sfrido, le legature, del tipo B450C ad aderenza migliorata controllato in stabilimento, diametro del tondino da mm 4 a mm 12 RETE ELETTROSALDATA A MAGLIA QUADRA B450C RETE ELETTROSALDATA A MAGLIA QUADRA IN B450C Sommano E.08.05.00	kg	50,00 50,00	€ 1,54		€ 77,00
10	E.08.06 E.08.06.a	Casseforme, rette realizzate in legname, per getti di conglomerati cementizi semplici o armati con altezza netta dal piano di appoggio fino a m 4.00, compreso il montaggio, l'impiego di idonei disarmanti e lo smontaggio CASSEFORME IN LEGNAME per opere in fondazione poste in opera piane Platea 2 x (25,80+8,55+6,85) x 0,40 Travi fondazione (2x2) x 25,80 x 0,45 2 x 25,80 x 0,20 2 x 12,00 x 0,20 (2x2) x 8,40 x 0,45 A Riportare:		32,96 46,44 10,32 4,80 15,12 109,64		€ 39.060,46	

COMPUTO METRICO ESTIMATIVO

02 Strutture							
N.R.	ARTICOLO	DESCRIZIONE E COMPUTO	U.M.	QUANTITA'	PREZZO	INC.	IMPORTO
		Riporto:		109,64			€ 39.060,46
		(2x2) x 14,70 x 0,45		26,46			
		Sommano E.08.06.a	m ²	136,10	€ 23,22		€ 3.160,24
11	E.08.06	Casseforme, rette realizzate in legname, per getti di conglomerati cementizi semplici o armati con altezza netta dal piano di appoggio fino a m 4.00, compreso il montaggio, l'impiego di idonei disarmanti e lo smontaggio					
	E.08.06.d	CASSEFORME IN LEGNAME per opere in elevazione quali travi, pilastri, mensole piane					
		Pilastri					
		12 x 0,30 x 0,30 x (2,95+3,25-2x,32)		6,00			
		5 x 0,30 x 0,30 x (2,95-,32)		1,18			
		Sommano E.08.06.d	m ²	7,18	€ 37,41		€ 268,60
12	Ts.Cer.01	Fornitura e posa in opera di travi in legno lamellare della larghezza di cm14 e altezza fino a cm 112, lamelle alte 40 mm, in abete rosso GL24h marcate CE, trattate con una mano preliminare di impregnante, con prodotti fungobattericida-antimuffa in soluzione acquosa. Sono compresi: tagli a misura, adattamenti, incastri, lavorazioni con ascia, montaggi, l'adeguato fissaggio alla struttura portante in acciaio zincato a caldo, i chiodi zincati ad aderenza migliorata, i sistemi di fissaggio nodale, la bulloneria, la spalmatura delle teste con carbolineum, l'immorsature nelle murature; le opere provvisoriale e di protezione nonché qualsiasi altro onere e materiale accessorio utile per dare l'opera compiuta.					
		travi H52					
		6 x 8,20 x 0,16 x 0,52		4,09			
		6 x 14,60 x 0,16 x 0,52		7,29			
		(4x6+7x5) x 2,14 x 0,16 x 0,52		10,50			
		travi H22					
		12 x 2,30 x 0,16 x 0,22		0,97			
		Sommano Ts.Cer.01	m ³	22,85	€ 1.026,00		€ 23.444,10
13	Ts.Cer.11	Fornitura e posa in opera di perline in legno di abete di larghezza 120-150 mm e spessore 32 mm, piallate, smussate, maschiate e bisellate sulle parti in vista, posate accostate sopra la struttura e chiodate con due chiodi alla struttura inferiore in corrispondenza di ogni incrocio. Trattate con una mano preliminare di impregnante, con prodotti fungobattericida-antimuffa in soluzione acquosa. Nel prezzo si intendono compresi e compensati gli oneri per i filetti in legno di bordatura sia convessi che concavi, il taglio, lo sfrido, il puntuale e scrupoloso rispetto delle normative vigenti in materia antinfortunistica nei cantieri edili e quanto altro necessario per dare il lavoro finito a regola d'arte.					
		Sopra travetti h22 per sostegno isolante termico					
		(3x6+6x6) x 2,14 x 1,96		226,50			
		per realizzazione sfiato lineare del tetto ventilato					
		25,80 x 0,40		10,32			
		Di copertura totale per sostegno lamiere di copertura					
		a detrarre grondaia lato ovest					
		-25,80 x 0,25		-6,45			
				0,63			
		Sommano Ts.Cer.11	m ²	521,00	€ 32,00		€ 16.672,00
14	Ts.Cer.33	Fornitura e posa in opera di angolari 30x30x1 mm in acciaio inox AISI 430 grezzo, compreso viti/chiodi di fissaggio, per sostegno lineare di elementi superficiali, perlinati in legno, ecc., compreso l'eventuale taglio a 45° delle estremità per costituire un telaio di riquadratura.					
		riquadrate di sostegno del perlinato a vista					
		(16x3) x (2x(2,14+1,96))		393,60			
		Sommano Ts.Cer.33	m	393,60	€ 20,00		€ 7.872,00
15	Ts.Cer.17	Grossa orditura di tetto costituita da terzere o arcarecci, travetti, colmi in legname abete. Sono compresi: tagli a misura, adattamenti, incastri, lavorazioni con ascia, montaggi, chioderia, ferramenta					
		A Riportare:					€ 90.477,40

COMPUTO METRICO ESTIMATIVO

02 Strutture							
N.R.	ARTICOLO	DESCRIZIONE E COMPUTO	U.M.	QUANTITA'	PREZZO	INC.	IMPORTO
		Riporto:					€ 90.477,40
		d'uso; spalmatura delle teste con carbolineum; immorsature nelle murature; opere provvisoriale e di protezione. Eseguita con travi squadrate in abete uso Trieste, a m ³ di legname.					
		Sopra travi in lamellare e impermeabilizzazione per creare camera di ventilazione di sostegno secondo perlinato e Riverclack					
		12 x 7,90 x 0,15 x 0,15		2,13			
		6 x 6,50 x 0,15 x 0,15		0,88			
		per realizzazione sfianto lineare del tetto ventilato					
		12 x 0,40 x 0,15 x 0,15		<u>0,11</u>			
		Sommano Ts.Cer.17	m ³	<u>3,12</u>	€ 550,00		€ 1.716,00
16	Ts.arr	Arrotondamento di prezzo a corpo per considerazione di forniture e lavorazioni minute di difficile valutazione, quantità, perditempo e difficoltà esecutive per l'ambiente in cui si opera e comunque per dare completo e funzionante a regola d'arte l'opera realizzata col prezzo a corpo secondo le indicazioni di progetto.					
		str		<u>206,60</u>			
		Sommano Ts.arr	Eur	<u>206,60</u>	€ 1,00		€ 206,60
		Sommano 02 Strutture					<u>€ 92.400,00</u>

COMPUTO METRICO ESTIMATIVO

03 Opere murarie							
N.R.	ARTICOLO	DESCRIZIONE E COMPUTO	U.M.	QUANTITA'	PREZZO	INC.	IMPORTO
17	Ts.Cer.03	<p>03 Opere murarie</p> <p>Muratura in elevazione da intonacare di spessore 40 cm realizzata mediante la fornitura e posa in opera di blocchi a setti sottili in laterizio porizzato aventi i fori saturati con polistirene additivato di grafite e con incastro verticale a secco, dimensioni nominali 40x25x24,5 cm, foratura >60. Il blocco in opera (tipo Danesi Normablok Più S40 HP) presenta centralmente una striscia orizzontale di materiale isolante avente lo scopo di isolare termicamente il giunto di malta orizzontale (Trasmittanza termica parete con malta tradizionale e intonaco tradizionale U=0,145 W /m²K) da porre in opera in conformità a quanto prescritto per legge ed a perfetta regola d'arte per dare l'opera compiuta, compresa la formazione di architravi per apertura di porte e finestre e valutazione vuoto per pieno per fori fino alla dimensione di 0,70 mq parete nord</p> <p>11 x 2,0 x 2,87 parete ovest ed est 2 x (6,10+6,00) x ((2,62+2,94)/2) pareti sud 6 x 2,00 x 3,19 3 x 2,00 x 2,87 4,30 x 2,87 a detrarre porte e finestre -5 x 1,40 x 2,40 -4 x 1,40 x 1,40 -3 x 0,90 x 2,40 Tratti perimetrali sp. cm 24 al di sopra della quota pilastri di chiusura lato esterno travi in lamellare 2 x (25,80+12,40) x 0,52</p> <p>Sommano Ts.Cer.03</p>	m ²	<p>63,14</p> <p>67,28</p> <p>38,28</p> <p>17,22</p> <p>12,34</p> <p>-16,80</p> <p>-7,84</p> <p>-6,48</p> <p>39,73</p> <p>1,13</p> <p><u>208,00</u></p>	€ 145,00		€ 30.160,00
18	E.12.07 E.12.07.00	<p>Muratura in blocchi cavi in conglomerato di argilla espansa, in opera con malta bastarda, compreso l'onere per la realizzazione di architravi in calcestruzzo armato, escluso il ricavo di nicchie, la chiusura di fori e scanalature di impianti, di spessore da cm 25 a 38</p> <p>MURATURA IN BLOCCHI CAVI DI ARGILLA ESPANSA</p> <p>teste portico per chiusura split 2 x (9x,25) x ,25 x (2,87+0,53)</p> <p>Sommano E.12.07.00</p>	m ³	<p>3,83</p> <p>1,17</p> <p><u>5,00</u></p>	€ 225,87		€ 1.129,35
19	E.12.09 E.12.09.a	<p>Tramezzo di mattoni forati, in opera con malta bastarda</p> <p>TRAMEZZA IN MATTONI FORATI di spessore cm 8</p> <p>Divisori lattanti 2,40 x 3,40 2 x 3,4 (1,59+2,68) x 3,4 2 x 1,83 x 3,40 divisori divezzi (6,10+5,25+2,15) x 3,40 divisori su atrio (0,90+1,20+2,30+2,80) x 3,40 (0,82+2,32+0,82+2,48) x 3,40 (2,52+1,00+1,00) x 3,40 ripostiglio-locale tecnico (0,90+2,00+2,00+2,40+4,60) x 3,40 lavanderia-bagni (3,52+4,00+1,62) x 3,40 a detrarre porte da 90 -2 x 0,90 x 2,10 a detrarre porte da 80 -10 x 0,80 x 2,10 a detrarre fiestra bagno lattanti</p> <p>A Riportare:</p>		<p>8,16</p> <p>6,80</p> <p>14,52</p> <p>12,44</p> <p>45,90</p> <p>24,48</p> <p>21,90</p> <p>15,37</p> <p>40,46</p> <p>31,08</p> <p>-3,78</p> <p>-16,80</p> <p>200,53</p>			€ 31.289,35

COMPUTO METRICO ESTIMATIVO

03 Opere murarie							
N.R.	ARTICOLO	DESCRIZIONE E COMPUTO	U.M.	QUANTITA'	PREZZO	INC.	IMPORTO
				Riporto:			€ 31.289,35
		-1,40 x 1,40		200,53			
				-1,96			
				1,43			
		Sommano E.12.09.a	m ²	<u>200,00</u>	€ 36,74		€ 7.348,00
20	E.12.09 E.12.09.b	Tramezzo di mattoni forati, in opera con malta bastarda TRAMEZZA IN MATTONI FORATI di spessore cm 12					
		Sommano E.12.09.b	m ²	<u>10,00</u>			
				<u>10,00</u>	€ 33,81		€ 338,10
21	Ts.arr	Arrotondamento di prezzo a corpo per considerazione di forniture e lavorazioni minute di difficile valutazione, quantità, perditempo e difficoltà esecutive per l'ambiente in cui si opera e comunque per dare completo e funzionante a regola d'arte l'opera realizzata col prezzo a corpo secondo le indicazioni di progetto. om					
		Sommano Ts.arr	Eur	<u>324,55</u>			
		Sommano 03 Opere murarie		<u>324,55</u>	€ 1,00		€ 324,55
							<u>€ 39.300,00</u>

COMPUTO METRICO ESTIMATIVO

04 Impermeabilizzazioni ed isolamenti							
N.R.	ARTICOLO	DESCRIZIONE E COMPUTO	U.M.	QUANTITA'	PREZZO	INC.	IMPORTO
22	E.16.03	04 Impermeabilizzazioni ed isolamenti Impermeabilizzazione con uno strato di guaina armata con T.N.T. con giunti sovrapposti di cm 10 di spessore mm 4, compreso mano di primer					
	E.16.03.00	IMPERMEABILIZZAZIONE CON GUAINA ARMATA CON T.N.T. DI mm. 4 sopra isocal a livello +60.85 da piano posa fondazione risvolti perimetrali 81 x 0,20		296,00			
				16,20			
				0,80			
		Sommano E.16.03.00	m ²	<u>313,00</u>	€ 14,75		€ 4.616,75
23	E.16.05	Impermeabilizzazione con doppio strato di guaina armata con poliestere di peso complessivo kg/mq 8, posata a giunti sovrapposti di cm 10 con la seconda guaina applicata in senso perpendicolare alla prima con finitura ardesiata, compreso il sollevamento al piano di spessore mm 4 + mm 4 e mano di primer					
	E.16.05.00	IMPERMEABILIZZAZIONE CON DOPPIA GUAINA ARMATA CON POLIESTERE (kg/mq 8) doppio strato sotto platea di fondazione 0 x 0,20		0,00			
				0,00			
		Sommano E.16.05.00	m ²	<u>0,00</u>	€ 23,50		
24	Ts.Cer.02	Formazione, su piano preformato, di vespaio areato isolato tipo ISOLCUPOLEX di Pontarolo Engineering S.p.A., composto da isolante in EPS interposto tra le cupole in plastica ed il getto in calcestruzzo dei pilastri e della soletta in c.a.. Il sistema sarà costituito dalla fornitura e posa in opera dei seguenti elementi. 1. Cupole costituite al 100% di plastica riciclata aventi dimensioni in pianta di 56x56 cm e altezza in sommità di 22 cm. Tali elementi, mutuamente collegati, saranno atti al posizionamento dell'EPS e a ricevere il getto in calcestruzzo classe C25/30 sopra l'isolante e formeranno dei pilastri con interasse di 56 cm nei due sensi e con superficie di contatto con il terreno di circa 455 cmq/mq. 2. Piedini H30 cm, costituiti da elementi in EPS CS(10)100 classe E, da inserire negli angoli all'unione delle Cupole garantendo così un isolamento termico continuo della superficie laterale dei pilastri d'appoggio. 3. Pannelli orizzontali isolanti modulari, in EPS CS(10)80 classe E, opportunamente sagomati e da appoggiare sulla sommità delle Cupole; lo spessore di tali pannelli sarà di 8 cm. 4. Spondina H22, elementi perimetrali di partenza, in EPS CS(10)80 classe E, che garantiscono la chiusura laterale del vespaio durante il getto e l'isolamento della superficie laterale dello stesso. 5. Armatura metallica per la cappa di ripartizione dei carichi superiori composta da rete elettrosaldata in acciaio B450C, con filo diametro 6 mm e passo 20x20 cm. 6. Getto in calcestruzzo classe C25/30 dei pilastri e della soletta di spessore 5 cm. Prezzo in opera degli elementi sopra indicati compreso il getto di calcestruzzo con rifinitura superiore a stadia e ogni altro onere e magistero per dare il lavoro compiuto a regola d'arte compreso il del ferro d'armatura e della formazione del piano d'appoggio. Misurazione a metro quadrato di vespaio eseguito, misurato in pianta. Vano portico 25,00 x 1,25 Vani ovest (25,00-0,40) x 6,10 Vani est 11,20 x 5,90					
				31,25			
				150,06			
				66,08			
				2,61			
		Sommano Ts.Cer.02	m ²	<u>250,00</u>	€ 45,00		€ 11.250,00
		A Riportare:					€ 15.866,75

COMPUTO METRICO ESTIMATIVO

04 Impermeabilizzazioni ed isolamenti							
N.R.	ARTICOLO	DESCRIZIONE E COMPUTO	U.M.	QUANTITA'	PREZZO	INC.	IMPORTO
		Riporto:					€ 15.866,75
25	Ts.Cer.12	Calcestruzzo isolante tipo "Isocal" formato da impasto ottenuto con granulato di pomice, sughero, argilla espansa od altri materiali leggeri simili e cemento formante una massa volumica di 500 Kg /mc, per la formazione di rialzi, livellazioni e sottofondi di pavimenti, in opera ogni onere compreso, dello spessore cm. 10-12. Vano portico 25,00 x 1,25 Vani ovest (25,00-0,40) x 6,10 Vani est 11,20 x 5,90 Sommano Ts.Cer.12	m ²	31,25 150,06 66,08 2,61 <u>250,00</u>	€ 9,00		€ 2.250,00
26	Ts.Cer.13	Formazione di barriera al vapore costituita da un primo strato di membrana impermeabilizzante bitume polimero elastoplastomerica tipo Rollbase Holland Poliestere di Index (membrana armata in "tessuto non tessuto" di poliestere da filo continuo con la faccia inferiore accoppiata ad un tessuto non tessuto di poliestere a vista e a faccia superiore con pelle polimerica fusa), da fissarsi con chiodatura al tavolato di supporto, e da un secondo strato di membrana bitume distillato polimero elastoplastomerica, dello spessore di 3 mm, tipo Defend/V di Index (membrana elastoplastomerica armata con feltro di vetro, dotata di una permeabilità al vapore acqueo -EN 1931- $\mu = 100.000$, resistenza a trazione L/T. -EN 12311-1- di 300/200 N/50 mm e allungamento a rottura L/T. -EN 12311-1- del 2/2%) fissata al primo strato a caldo con giunti sovrapposti di cm 10 e mano di primer. Compresa fornitura e stesa dei materiali, gli sfridi e le sovrapposizioni, nonché dei necessari accessori per dare l'opera eseguita a regola d'arte. Superficie totale a detrarre portico lato ovest -25,80 x 1,50 ricopertura travi in lamellare 12 x 6,90 x (3x,16) 6 x 6,3 x (3x,16) Sommano Ts.Cer.13	m ²	294,00 -38,70 39,74 18,14 1,82 <u>315,00</u>	€ 22,00		€ 6.930,00
27	Ts.Cer.14	Formazione di manto impermeabile costituito da un doppio strato di membrana impermeabilizzante bitume polimero elastoplastomerica di 4 mm di spessore tipo Flexter Testudo Spunbond Poliestere di Index (membrana a base di bitume distillato, plastomeri ed elastomeri, con armatura composita in tessuto non tessuto di poliestere da filo continuo stabilizzato con fibra di vetro, resistenza a trazione -EN 12311-1- L/T di 850/700 N/50 mm, allungamento a rottura -EN 12311-1- L/T del 50/50%, resistenza alla lacerazione -EN 12310-1- L/T di 150/150 N, stabilità dimensionale a caldo -EN 1107-1- L/T del }0,3/ }0,2%, flessibilità a freddo -EN 1109- di -20°C e tenuta al calore -EN 1110- di 140°C), fissate a fiamma con giunti sovrapposti di cm 10 e mano di primer. Compresa fornitura e stesa dei materiali nonché dei necessari accessori per dare l'opera eseguita a regola d'arte. Superficie totale Sommano Ts.Cer.14	m ²	294,00 <u>294,00</u>	€ 34,00		€ 9.996,00
28	Ts.Cer.15	Fornitura, posa e fissaggio al supporto di strato isolante termico, realizzato con pannelli tagliati da blocco in EPS Neopor® by BASF tipo ECO POR R prodotti con materie prime Europee di qualità a stagionatura garantita da azienda certificata con sistema qualità UNI EN ISO 9001:2008. I pannelli in EPS dovranno essere conformi alla normativa di settore EN 13163:2013, possedere marcatura CE. I pannelli, con Euro classe di reazione al fuoco E secondo la norma EN 13501-1, conducibilità termica dichiarata λ_d pari a 0,030 W/mk, resistenza a compressione 100 kPa. Compresi gli sfridi e i necessari accessori per dare l'opera eseguita a regola d'arte. A Riportare:					€ 35.042,75

COMPUTO METRICO ESTIMATIVO

04 Impermeabilizzazioni ed isolamenti							
N.R.	ARTICOLO	DESCRIZIONE E COMPUTO	U.M.	QUANTITA'	PREZZO	INC.	IMPORTO
		Riporto:					€ 35.042,75
		a) dello spessore di cm 10 Intorno pilastri (12+12+6) x 0,30 x 3,50		31,50			
				0,50			
		Sommano Ts.Cer.15/a) dello	m²	<u>32,00</u>	€ 15,00		€ 480,00
29	Ts.Cer.15	Fornitura, posa e fissaggio al supporto di strato isolante termico, realizzato con pannelli tagliati da blocco in EPS Neopor® by BASF tipo ECO POR R prodotti con materie prime Europee di qualità a stagionatura garantita da azienda certificata con sistema qualità UNI EN ISO 9001:2008. I pannelli in EPS dovranno essere conformi alla normativa di settore EN 13163:2013, possedere marcatura CE. I pannelli, con Euro classe di reazione al fuoco E secondo la norma EN 13501-1, conducibilità termica dichiarata λ_d pari a 0,030 W/mk, resistenza a compressione 100 kPa. Compresi gli sfridi e i necessari accessori per dare l'opera eseguita a regola d'arte.					
		b) dello spessore di cm 16 Copertura		294,00			
		a detrarre portico lato ovest -25,80 x 1,50		-38,70			
				4,70			
		Sommano Ts.Cer.15/b) dello	m²	<u>260,00</u>	€ 23,20		€ 6.032,00
30	Ts.arr	Arrotondamento di prezzo a corpo per considerazione di forniture e lavorazioni minute di difficile valutazione, quantità, perditempo e difficoltà esecutive per l'ambiente in cui si opera e comunque per dare completo e funzionante a regola d'arte l'opera realizzata col prezzo a corpo secondo le indicazioni di progetto.					
		imp		245,25			
		Sommano Ts.arr	Eur	<u>245,25</u>	€ 1,00		€ 245,25
		Sommano 04 Impermeabilizzazioni ed isolamenti					<u>€ 41.800,00</u>

COMPUTO METRICO ESTIMATIVO

05 Intonaci							
N.R.	ARTICOLO	DESCRIZIONE E COMPUTO	U.M.	QUANTITA'	PREZZO	INC.	IMPORTO
31	E.18.15	05 Intonaci Fornitura e posa in opera di intonaco di fondo sia per interni che per esterni, dato con macchina intonacatrice a qualunque altezza, su pareti verticali, orizzontali o inclinate, sia piane che curve, per uno spessore minimo non inferiore a 15 mm, costituito da premiscelato in polvere a base di calce idrata, cemento, sabbia calcarea a grana tonda ed additivi chimici. Nel prezzo si intendono compresi e compensati gli oneri la fornitura e posa in opera di paraspigoli in lamiera di acciaio zincato a tutta altezza, la formazione degli spigoli sia vivi che smussati, le lesene, i marcapiani, i riquadri per vani di porte e finestre, la formazione ed il disfacimento dei piani di lavoro, i sollevamenti, il rispetto di eventuali incassature ed attacchi per impianti tecnici, la pulizia e l'asporto del materiale di risulta a fine lavoro, la raccolta differenziata del materiale di risulta, il conferimento con trasporto in discarica autorizzata del materiale di risulta, l'indennità di discarica e quanto altro necessario per dare il lavoro finito a regola d'arte.					
	E.18.15.a	FORNITURA E POSA IN OPERA DI INTONACO PREMISCELATO DI FONDO A BASE DI CALCE pareti esterne Perimetro 78,10 x 3,4 nicchie portico per split 2 x 4,78 x 3,20 a detrarre porte e finestre -5 x 1,40 x 2,4 -4 x 1,40 x 1,40 -3 x 0,90 x 2,40 Sommano E.18.15.a					
			m ²	265,54 30,59 -16,80 -7,84 -6,48 <u>265,01</u>	€ 16,29		€ 4.317,01
32	E.18.15	Fornitura e posa in opera di intonaco di fondo sia per interni che per esterni, dato con macchina intonacatrice a qualunque altezza, su pareti verticali, orizzontali o inclinate, sia piane che curve, per uno spessore minimo non inferiore a 15 mm, costituito da premiscelato in polvere a base di calce idrata, cemento, sabbia calcarea a grana tonda ed additivi chimici. Nel prezzo si intendono compresi e compensati gli oneri la fornitura e posa in opera di paraspigoli in lamiera di acciaio zincato a tutta altezza, la formazione degli spigoli sia vivi che smussati, le lesene, i marcapiani, i riquadri per vani di porte e finestre, la formazione ed il disfacimento dei piani di lavoro, i sollevamenti, il rispetto di eventuali incassature ed attacchi per impianti tecnici, la pulizia e l'asporto del materiale di risulta a fine lavoro, la raccolta differenziata del materiale di risulta, il conferimento con trasporto in discarica autorizzata del materiale di risulta, l'indennità di discarica e quanto altro necessario per dare il lavoro finito a regola d'arte.					
	E.18.15.b	FORNITURA E POSA IN OPERA DI INTONACO PREMISCELATO DI FONDO A BASE DI CALCE pareti interne bagno lattanti 12,72 x 3,0 sonno lattanti 16,72 x 3,0 sala lattanti 24,92 x 3,0 sala divezzi 27,82 x 3,0 bagno divezzi 14,44 x 3,0 sonno divezzi 27,98 x 3,0 loc. tecnico 9,34 x 3,0 ripostiglio 12,16 x 3,0 lavanderia 9,73 x 3,0					
				38,16 50,16 74,76 83,46 43,32 83,94 28,02 36,48 29,19 467,49			€ 4.317,01
		A Riportare:					

COMPUTO METRICO ESTIMATIVO

05 Intonaci							
N.R.	ARTICOLO	DESCRIZIONE E COMPUTO	U.M.	QUANTITA'	PREZZO	INC.	IMPORTO
		Riporto:		467,49			€ 4.317,01
		wc1 6,36 x 3,0		19,08			
		wc2 7,76 x 3,0		23,28			
		spogliatoio 11,56 x 3,0		34,68			
		atrio 30,81 x 3,0		92,43			
		ufficio 23,29 x 3,0		69,87			
		a detrarre porte e finestre esterne -5 x 1,40 x 2,40		-16,80			
		-4 x 1,40 x 1,40		-7,84			
		a detrarre finestra wc lattanti -1,40 x 1,40		-1,96			
		a detrarre parete cartongesso fra lattanti e divezzi -2 x 6,08 x 3,40		-41,34			
		Sommano E.18.15.b	m ²	<u>638,89</u>	€ 19,12		€ 12.215,58
33	E.18.20	Fornitura e posa in opera di intonaco di finitura per esterni, dato a mano a qualunque altezza su pareti verticali, orizzontali o inclinate, sia piane che curve, formato con premiscelato in polvere per esterni. Nel prezzo si intendono compresi e compensati gli oneri per la formazione degli spigoli sia vivi che smussati, le lesene, i marcapiani, i riquadri per vani di porte e finestre, la formazione ed il disfacimento dei piani di lavoro interni, i sollevamenti, il rispetto di eventuali incassature ed attacchi per impianti tecnici, la pulizia e l'asporto del materiale di risulta a fine lavoro, la raccolta differenziata del materiale di risulta, il conferimento con trasporto in discarica autorizzata del materiale di risulta, l'indennità di discarica e quanto altro necessario per dare il lavoro finito a regola d'arte.					
	E.18.20.00	FORNITURA E POSA IN OPERA DI INTONACO PREMISCELATO FINO DI CALCE PER ESTERNI Perimetro 78,10 x 3,4		265,54			
		nicchie portico per split 2 x 4,78 x 3,20		30,59			
		a detrarre porte e finestre -5 x 1,40 x 2,4		-16,80			
		-4 x 1,40 x 1,40		-7,84			
		-3 x 0,90 x 2,40		-6,48			
		Sommano E.18.20.00	m ²	<u>265,01</u>	€ 3,47		€ 919,58
34	E.18.19	Fornitura e posa in opera di intonaco di finitura per interni, dato a mano a qualunque altezza su pareti verticali, orizzontali o inclinate, sia piane che curve, formato con premiscelato a base calce, in pasta pronta all'uso od in polvere, per interni. Nel prezzo si intendono compresi e compensati gli oneri per la formazione degli spigoli sia vivi che smussati, le lesene, i marcapiani, i riquadri per vani di porte e finestre, la formazione ed il disfacimento dei piani di lavoro interni, i sollevamenti, il rispetto di eventuali incassature ed attacchi per impianti tecnici, la pulizia e l'asporto del materiale di risulta a fine lavoro, la raccolta differenziata del materiale di risulta, il conferimento con trasporto in discarica autorizzata del materiale di risulta, l'indennità di discarica e quanto altro necessario per dare il lavoro finito a regola d'arte.					
	E.18.19.00	FORNITURA E POSA IN OPERA DI INTONACO PREMISCELATO FINO DI CALCE PER INTERNI bagno lattanti 12,72 x 3,0		38,16			
		sonno lattanti 16,72 x 3,0		50,16			
		sala lattanti 24,92 x 3,0		74,76			
		sala divezzi					
		A Riportare:		163,08			€ 17.452,17

COMPUTO METRICO ESTIMATIVO

05 Intonaci							
N.R.	ARTICOLO	DESCRIZIONE E COMPUTO	U.M.	QUANTITA'	PREZZO	INC.	IMPORTO
		Riporto:		163,08			€ 17.452,17
		27,82 x 3,0		83,46			
		bagno divezzi					
		14,44 x 3,0		43,32			
		sonno divezzi					
		27,98 x 3,0		83,94			
		loc. tecnico					
		9,34 x 3,0		28,02			
		ripostiglio					
		12,16 x 3,0		36,48			
		lavanderia					
		9,73 x 3,0		29,19			
		wc1					
		6,36 x 3,0		19,08			
		wc2					
		7,76 x 3,0		23,28			
		spogliatoio					
		11,56 x 3,0		34,68			
		atrio					
		30,81 x 3,0		92,43			
		ufficio					
		23,29 x 3,0		69,87			
		a detrarre porte e finestre esterne					
		-5 x 1,40 x 2,40		-16,80			
		-4 x 1,40 x 1,40		-7,84			
		a detrarre finestra wc lattanti					
		-1,40 x 1,40		-1,96			
		a detrarre parete cartongesso fra lattanti e divezzi					
		-2 x 6,08 x 3,40		-41,34			
		a detrarre rivestimento in piastrelle h 2.20					
		bagno lattanti					
		12,72 x -2,20		-27,98			
		bagno divezzi					
		14,44 x -2,2		-31,77			
		lavanderia					
		9,73 x -2,2		-21,41			
		wc1					
		6,36 x -2,2		-13,99			
		wc2					
		7,76 x -2,2		-17,07			
		spogliatoio					
		11,56 x -2,2		-25,43			
				2,65			
		Sommano E.18.19.00	m ²	<u>503,89</u>	€ 4,16		€ 2.096,18
35	Ts.Cer.16	Fornitura e stesa di rete in fibra di vetro per il rinforzo di intonaci del peso di 110 g/m ² , con apprettatura antialcali e con apertura di maglia 10x10 mm, da posizionarsi provvedendo a sovrapporre i bordi per almeno 10 cm. Ogni onere, sfrido e sovrapposizione compresi per dare il lavoro eseguito a regola d'arte. Intorno pilastri (2x(12+12+6)) x (0,35+0,30+0,35) x 3,50 varie Sommano Ts.Cer.16	m ²	<u>210,00</u> <u>10,00</u> <u>220,00</u>	€ 2,00		€ 440,00
36	Ts.arr	Arrotondamento di prezzo a corpo per considerazione di forniture e lavorazioni minute di difficile valutazione, quantità, perditempo e difficoltà esecutive per l'ambiente in cui si opera e comunque per dare completo e funzionante a regola d'arte l'opera realizzata col prezzo a corpo secondo le indicazioni di progetto. int Sommano Ts.arr Sommano 05 Intonaci	Eur	<u>111,65</u> <u>111,65</u>	€ 1,00		€ 111,65 <u>€ 20.100,00</u>

COMPUTO METRICO ESTIMATIVO

06 Pavimenti e rivestimenti							
N.R.	ARTICOLO	DESCRIZIONE E COMPUTO	U.M.	QUANTITA'	PREZZO	INC.	IMPORTO
37	E.14.03	06 Pavimenti e rivestimenti Fornitura e posa in opera, secondo le geometrie correnti nel tipo a scelta della D.L., di pavimento eseguito in piastrelle ceramiche monocottura di prima scelta, pressate a secco, smaltate, comunemente denominate grés ceramico, conformi alle norme UNI EN e con grado di resistenza all'abrasione metodo PEI gruppo IV, di forma quadrata o rettangolare, nel colore ed aspetto a scelta della D.L., posate a giunto unito mediante spalmatura con spatola dentata di collante a base cementizia additivato con lattice resinoso. Il pavimento inoltre dovrà essere in possesso di un coefficiente di attrito conforme a quanto previsto dal DPR 24 luglio 1996, n.503 recante norme per l'eliminazione delle barriere architettoniche negli edifici, spazi e servizi pubblici. Nel prezzo si intendono compresi e compensati gli oneri per la pulizia del fondo di appoggio con detergenti caustici, la fornitura e posa del collante, la formazione di giunti elastici di frazionamento in PVC formanti riquadri da 4.00x4.00 m e comunque non superiori a 20.00 m², gli eventuali profili in ottone forato per separazione di pavimenti diversi, la sigillatura degli interstizi eseguita con malta premiscelata per fughe nel colore a scelta della D.L., la successiva pulitura superficiale con idonei detergenti, la risciacquatura assorbendo l'acqua in eccesso con idonei sistemi, il taglio, lo sfrido, la pulizia e l'asporto del materiale di risulta a fine lavoro, la raccolta differenziata del materiale di risulta, il conferimento con trasporto in discarica autorizzata del materiale di risulta, l'indennità di discarica e quanto altro necessario per dare il lavoro finito a regola d'arte.					
	E.14.03.00	FORNITURA E POSA IN OPERA DI PAVIMENTO CERAMICO PRESSATO SMALTATO bagno lattanti bagno divezzi ripostiglio locale tecnico lavanderia wc1 wc2 spogliatoio soglie e varie 7 x 0,80 x 0,11					
		Sommano E.14.03.00	m²	49,00	€ 40,17		€ 1.968,33
38	Ts.Cer.18	Fornitura e posa in opera, secondo le geometrie correnti nel tipo a scelta della D.L., di rivestimento verticale interno eseguito in piastrelle ceramiche monocottura di prima scelta, pressate a secco, smaltate, comunemente denominate grés ceramico, conformi alle norme UNI EN e con grado di resistenza all'abrasione metodo PEI gruppo IV, di forma quadrata o rettangolare, nel colore ed aspetto a scelta della D.L., posate a giunto unito mediante spalmatura con spatola dentata di collante a base cementizia additivato con lattice resinoso. Nel prezzo si intendono compresi e compensati gli oneri per la pulizia del fondo di appoggio con detergenti caustici, la fornitura e posa del collante, i pezzi speciali, gli eventuali decori, la sigillatura degli interstizi eseguita con malta premiscelata per fughe nel colore a scelta della D.L., il taglio, lo sfrido, la pulizia e l'asporto del materiale di risulta a fine lavoro, la raccolta differenziata del materiale di risulta, il conferimento con trasporto in discarica autorizzata del materiale di risulta, l'indennità di discarica e quanto altro necessario per dare il lavoro finito a regola d'arte. bagno lattanti 12,72 x 2,20 bagno divezzi 14,44 x 2,2 lavanderia 9,73 x 2,2 wc1					
		A Riportare:		81,16			€ 1.968,33

COMPUTO METRICO ESTIMATIVO

06 Pavimenti e rivestimenti							
N.R.	ARTICOLO	DESCRIZIONE E COMPUTO	U.M.	QUANTITA'	PREZZO	INC.	IMPORTO
		Riporto:		81,16			€ 1.968,33
		6,36 x 2,2		13,99			
		wc2					
		7,76 x 2,2		17,07			
		spogliatoio					
		11,56 x 2,2		25,43			
				2,35			
		Sommano Ts.Cer.18	m ²	<u>140,00</u>	€ 32,00		€ 4.480,00
39	Ts.Cer.19	Formazione di pavimentazione in gomma sintetica di spessore nominale 3 mm, costituita da uno strato di copertura ad alta resistenza all'usura con fibre di cocco naturali e da un sottostrato omogeneo in gomma, calandrati e vulcanizzati insieme per garantirne la perfetta monoliticità. La pavimentazione sarà fornita in rotoli da 1,90 x 10 M, circa, stesi e saldati a caldo lungo i bordi di reciproco contatto, previa preparazione e interposizione di idoneo cordolo e con rifilatura finale, compresa pulizia finale e assistenza muraria. La superficie del pavimento si presenterà liscia, compatta, resistente all'usura, antiscivolo ed antibatterica, nella colorazione scelta dalla D.L., con le seguenti caratteristiche: - classe d'uso secondo EN10874 (EN685) 34/43; - classe di reazione al fuoco Uno (d.m. 15.03.2005) = Bfl s1 (EN13501-1); Fornito e posato con adesivo compresa la normale rasatura di idoneo massetto e le assistenze murarie e quanto necessario per dare l'opera finita a regola d'arte. sonno lattanti sala lattanti sala divezzi sonno divezzi atrio ufficio soglie e varie 7 x 0,90 x 0,11					
				14,74			
				29,31			
				46,27			
				36,83			
				27,72			
				10,32			
				0,69			
				1,12			
		Sommano Ts.Cer.19	m ²	<u>167,00</u>	€ 46,00		€ 7.682,00
40	Ts.arr	Arrotondamento di prezzo a corpo per considerazione di forniture e lavorazioni minute di difficile valutazione, quantità, perditempo e difficoltà esecutive per l'ambiente in cui si opera e comunque per dare completo e funzionante a regola d'arte l'opera realizzata col prezzo a corpo secondo le indicazioni di progetto. pav					
				169,67			
		Sommano Ts.arr	Eur	<u>169,67</u>	€ 1,00		€ 169,67
		Sommano 06 Pavimenti e rivestimenti					<u>€ 14.300,00</u>

COMPUTO METRICO ESTIMATIVO

07 Opere in pietra naturale ed artificiale							
N.R.	ARTICOLO	DESCRIZIONE E COMPUTO	U.M.	QUANTITA'	PREZZO	INC.	IMPORTO
41	E.98.01 E.98.01.i	07 Opere in pietra naturale ed artificiale OPERE IN PIETRA O MARMO OPERE IN PIETRA O MARMO POSA IN OPERA DI SOGLIETTA DI PORTA INTERNA soglie tra bagno e sala lattanti soglie tra bagno e sala divezzi soglie tra spogliatoio e atrio soglia tra ripostiglio e atrio		0,80 0,80 0,80 0,80 1,80			
		Sommano E.98.01.i	m	<u>5,00</u>	€ 12,87		€ 64,35
42	E.98.01 E.98.01.g	OPERE IN PIETRA O MARMO OPERE IN PIETRA O MARMO POSA IN OPERA DI SOGLIA CARRAIA soglia porte da 1.40 5 x 1,40 soglia porte da 0.90 3 x 0,90 davanzale finestra ufficio davanzale finestre da 81 5 x 0,81 davanzale finestre da 70 3 x 0,70		7,00 2,70 1,40 4,05 2,10 2,75			
		Sommano E.98.01.g	m	<u>20,00</u>	€ 26,09		€ 521,80
43	B.03.25 B.03.25.e	Lastre rettangolari per uno spessore di 3 cm con dimensioni fino a 0,80x0,40 ml o superiori se consentite normalmente dal materiale e con lunghezza non inferiore a 25 cm, con una faccia vista a levigatura media e l'altra grezza di sega, coste fresate a giunto. Le pietre ed i marmi si intendono di ottima qualità, lavorati a regola d'arte con irregolarità insite nel materiale, che richiedano sporadici e limitati interventi di stuccatura, graffatura, masticatura ed altri sistemi di consolidamento e rinforzo MARMI A TINTA CALDA IN LASTRE Botticino classico soglie tra bagno e sala lattanti 0,80 x 0,11 soglie tra bagno e sala divezzi 0,80 x 0,11 soglie tra spogliatoio e atrio 0,80 x 0,11 soglia tra ripostiglio e atrio 0,80 x 0,11 soglia porte da 1.40 5 x 1,40 x 0,45 soglia porte da 0.90 3 x 0,90 x 0,45 davanzale finestra ufficio 1,40 x 0,43 davanzale finestre da 81 5 x 0,81 x 0,43 davanzale finestre da 70 3 x 0,70 x 0,43		0,09 0,09 0,09 0,09 0,09 3,15 1,22 0,60 1,74 0,90 2,03			
		Sommano B.03.25.e	m ²	<u>10,00</u>	€ 86,67		€ 866,70
44	Ts.arr	Arrotondamento di prezzo a corpo per considerazione di forniture e lavorazioni minute di difficile valutazione, quantità, perditempo e difficoltà esecutive per l'ambiente in cui si opera e comunque per dare completo e funzionante a regola d'arte l'opera realizzata col prezzo a corpo secondo le indicazioni di progetto. pie		47,15			
		Sommano Ts.arr	Eur	<u>47,15</u>	€ 1,00		€ 47,15
		Sommano 07 Opere in pietra naturale ed artificiale					<u>€ 1.500,00</u>

COMPUTO METRICO ESTIMATIVO

08 Serramenti							
N.R.	ARTICOLO	DESCRIZIONE E COMPUTO	U.M.	QUANTITA'	PREZZO	INC.	IMPORTO
45	Ts.Cer.04	08 Serramenti Parete realizzata con lastre in gesso rivestito a bordi assottigliati sulle due facce ed interposta armatura in profilati di acciaio zincati da 6/10 mm per guide a pavimento e a soffitto e per montanti ad interasse di 60 cm, compresi i fissaggi, la rasatura dei giunti, i piani di lavoro interni e l'assistenza muraria. 6,10 x 3,40 a detrarre porta -3,00x2,10 Sommano Ts.Cer.04	m ²	20,74 -6,30 0,56 <u>15,00</u>	€ 40,00		€ 600,00
46	Ts.Cer.05	Fornitura e posa in opera di porta scorrevole e controtelaio in kit per porte scorrevoli a scomparsa per pareti in cartongesso. Fornitura e posa in opera di porta interna a due scorrevoli, tamburata liscia rivestita in laminato plastico melaminico, composte dai seguenti elementi principali:- battente con ossatura in legno duro con elementi uniti mediante incastro o sistema di analoghe caratteristiche, anima costituita da nido d'ape in cartone plastificato dello spessore di 35 mm e maglie da 10 mm, rivestito sulle due facce con pannelli in MDF (mediumdensity) o con compensato di pioppo di prima scelta dello spessore di 4 mm, rifinite con laminato plastico melaminico liscio (lucido od opaco) o bucciato dello spessore di 1.2 mm nel colore e nell'aspetto a scelta della D.L.; - ferramenta di portata, manovra e bloccaggio con caratteristiche e qualità idonee all'uso cui è destinata; - serratura con relative chiavi, gruppo maniglie in alluminio anodizzato del tipo antinfortunistico con eventuale sblocco di emergenza esterno, complete di placche, di tipo e colore a scelta della D.L.;- finitura superficiale delle parti in legno mediante applicazione di due o più mani successive di vernice poliuretanica con pigmenti coloranti stabili alla luce, finitura opaca o goffrata, nell'aspetto a scelta della D.L., previa opportuna preparazione del fondo mediante applicazione di una mano di base, spazzolatura, eventuale stuccatura con stucco sintetico e carteggiatura, in modo da ottenere un supporto idoneo al successivo trattamento. Fornitura e posa di controtelaio in kit per porte scorrevoli a scomparsa per pareti in cartongesso, tipo "Scrigno". Nel prezzo si intende compreso e compensato l'onere per le guarnizioni di tenuta, le sigillature, l'idonea campionatura completa di accessori che l'Appaltatore dovrà presentare prima dell'inizio dei lavori e quanto altro necessario per dare il lavoro finito a regola d'arte. Misurazione per luce netta di passaggio. 3,00 x 2,10 Sommano Ts.Cer.05	m ²	6,30 <u>6,30</u>	€ 270,00		€ 1.701,00
47	E.23.04	Fornitura e posa in opera di porte interne tamburate lisce rivestite in laminato plastico melaminico, composte dai seguenti elementi principali:- falso telaio in legno di abete dello spessore minimo di 20 mm, posto in opera mediante zanche in lamiera d'acciaio e/o zocchetti in numero e dimensioni sufficienti per dare stabilità e tenuta all'intero serramento;- telaio fisso in legno di abete di prima scelta dello spessore minimo di 30 mm, completo di mostre (normali o maggiorate per locali piastrellati) fissate con incastri e collanti od altro sistema idoneo (sono escluse le chiodature in vista); falso telaio e telaio fisso di larghezza idonea per muri finiti fino a 15 cm; - battente con ossatura in legno duro con elementi uniti mediante incastro o sistema di analoghe caratteristiche, anima costituita da nido d'ape in cartone plastificato dello spessore di 35 mm e maglie da 10 mm, rivestito sulle due facce con pannelli in MDF (mediumdensity) o con compensato di pioppo di prima scelta dello spessore di 4 mm, rifinite con laminato plastico melaminico liscio (lucido od opaco) o bucciato dello spessore di 1.2 mm nel colore e nell'aspetto a scelta della D.L.;- ferramenta di portata, manovra e bloccaggio con caratteristiche e qualità idonee all'uso cui è destinata composta da tre cerniere in acciaio bronzato del tipo A Riportare:					€ 2.301,00

COMPUTO METRICO ESTIMATIVO

08 Serramenti							
N.R.	ARTICOLO	DESCRIZIONE E COMPUTO	U.M.	QUANTITA'	PREZZO	INC.	IMPORTO
		Riporto: incassato od a tre gambi filettati, serratura con relative chiavi, gruppo maniglie in alluminio anodizzato del tipo antinfortunistico con eventuale sblocco di emergenza esterno, complete di placche, di tipo e colore a scelta della D.L.;- finitura superficiale delle parti in legno mediante applicazione di due o più mani successive di vernice poliuretanica con pigmenti coloranti stabili alla luce, finitura opaca o goffrata, nell'aspetto a scelta della D.L., previa opportuna preparazione del fondo mediante applicazione di una mano di base, spazzolatura, eventuale stuccatura con stucco sintetico e carteggiatura, in modo da ottenere un supporto idoneo al successivo trattamento.Nel prezzo si intende compreso e compensato l'onere per le guarnizioni di tenuta, le sigillature, l'idonea campionatura completa di accessori che l'Appaltatore dovrà presentare prima dell'inizio dei lavori e quanto altro necessario per dare il lavoro finito a regola d'arte.Misurazione per luce netta di passaggio.					€ 2.301,00
	E.23.04.b	PORTE TAMBURATE LISCE LAMINATE CON TELAIO LACCATO laminato liscio o bucciato: ad un battente oltre i mq 1,60 Porte 80x210H 10 x 0,80 x 2,10 porte 90x210H 2 x 0,90 x 2,10 Sommano E.23.04.b	m ²	16,80 <u>3,78</u> <u>20,58</u>	€ 205,00		€ 4.218,90
48	Ts.Cer.20	Fornitura e posa in opera di serramenti in alluminio per finestre, portefinestre ad una o più ante, a vasistas o a bilico con o senza parti fisse, impennate, eseguiti con profilati arrotondati estrusi in lega di alluminio isolati a taglio termico, anodizzazione e verniciatura spess. 50 micron (vernice nelle tinte RAL non mazzate a scelta della D.L.), completi di ferramenta adeguata di movimento e chiusura, maniglie di alluminio, guarnizioni in EPDM o neoprene e fornitura dei controtelai. Sono comprese altresì la posa in opera del falso telaio, la sigillatura tra falso telaio e telaio con nastro autoespandente, tutte le assistenze murarie, i piani di lavoro interni, il montaggio, i fissaggi, gli accessori d'uso. Misurazione riferita al foro della muratura intonacata della porta/finestra. I serramenti saranno completi della vetrata isolante successivamente descritta, il serramento vetrato, nel suo complesso, dovrà garantire una trasmittanza termica U non superiore a 1,40 W/m²K. Devono essere prodotte le documentazioni che certificano la rispondenza alle seguenti norme: Marcatura CE in conformità alla direttiva CEE 89/106; UNI EN 1026 - UNI EN 12207 classe 4 di permeabilità all'aria; UNI EN 1027 - UNI EN 12208 classe 9A di tenuta all'acqua; UNI EN 12211 - UNI EN 12210 classe C5 di resistenza al carico del vento. Dovranno inoltre essere certificati il potere fonoisolante minimo di 34 dB (ISO 717) e la prestazione termica minima del serramento completo di vetri, prevista dal D.g.R. n. 3868/2015 e s.m.i. Vetrata isolante termoacustica, del tipo a vetrata doppia, in conformità alla UNI 7697, con distanziatore plastico/metallico, saldato con siliconi o polisolfuri; intercapedine adeguata alle esigenze di progetto, indicativamente dello spessore di 12 mm. Nel prezzo è compresa e compensata la costruzione della vetrata isolante in laboratorio e la posa su qualsiasi tipo di serramento, compresi i materiali necessari quali mastice, guarnizioni, silicone, ecc., la fornitura di: <ul style="list-style-type: none"> • Cristallo di sicurezza stratificato (lato esterno) del tipo 55.4 mm (quattro strati di PVB 0,38) a controllo solare Fattore=0,37; Trasmissione luminosa=0,45. • Riempimento dell'intercapedine con gas Argon in sostituzione dell'aria disidratata per migliorare l'isolamento termico ed acustico (Ug = -0,3 - Rw = +0,5/1 dB) • Cristallo di sicurezza stratificato (lato interno) del tipo 44.2 mm (due strati di PVB 0,38) con trattamento per renderlo di tipo basso emissivo. <p style="text-align: right;">A Riportare:</p>				€ 6.519,90	

COMPUTO METRICO ESTIMATIVO

08 Serramenti							
N.R.	ARTICOLO	DESCRIZIONE E COMPUTO	U.M.	QUANTITA'	PREZZO	INC.	IMPORTO
		Riporto:					€ 6.519,90
		Serramento con apertura: a) - ad una o due ante porta ingresso principale 1,40 x 2,40 porte due ante 1.40x2.40H 4 x 1,40 x 2,40 porta 0,90x2.4H m 1 x 0,90 x 2,40 Sommano Ts.Cer.20/a) - ad	m ²	3,36 13,44 2,16 <u>18,96</u>	€ 360,00		€ 6.825,60
49	Ts.Cer.20	Fornitura e posa in opera di serramenti in alluminio per finestre, portefinestre ad una o più ante, a vasistas o a bilico con o senza parti fisse, impennate, eseguiti con profilati arrotondati estrusi in lega di alluminio isolati a taglio termico, anodizzazione e verniciatura spess. 50 micron (vernice nelle tinte RAL non marezzate a scelta della D.L.), completi di ferramenta adeguata di movimento e chiusura, maniglie di alluminio, guarnizioni in EPDM o neoprene e fornitura dei controtelai. Sono comprese altresì la posa in opera del falso telaio, la sigillatura tra falso telaio e telaio con nastro autoespandente, tutte le assistenze murarie, i piani di lavoro interni, il montaggio, i fissaggi, gli accessori d'uso. Misurazione riferita al foro della muratura intonacata della porta/finestra. I serramenti saranno completi della vetrata isolante successivamente descritta, il serramento vetrato, nel suo complesso, dovrà garantire una trasmittanza termica U non superiore a 1,40 W/m²K. Devono essere prodotte le documentazioni che certificano la rispondenza alle seguenti norme: Marcatura CE in conformità alla direttiva CEE 89/106; UNI EN 1026 - UNI EN 12207 classe 4 di permeabilità all'aria; UNI EN 1027 - UNI EN 12208 classe 9A di tenuta all'acqua; UNI EN 12211 - UNI EN 12210 classe C5 di resistenza al carico del vento. Dovranno inoltre essere certificati il potere fonoisolante minimo di 34 dB (ISO 717) e la prestazione termica minima del serramento completo di vetri, prevista dal D.g.R. n. 3868/2015 e s.m.i.. Vetrata isolante termoacustica, del tipo a vetrata doppia, in conformità alla UNI 7697, con distanziatore plastico/metallico, saldato con siliconi o polisolfuri; intercapedine adeguata alle esigenze di progetto, indicativamente dello spessore di 12 mm. Nel prezzo è compresa e compensata la costruzione della vetrata isolante in laboratorio e la posa su qualsiasi tipo di serramento, compresi i materiali necessari quali mastice, guarnizioni, silicone, ecc., la fornitura di: <ul style="list-style-type: none"> • Cristallo di sicurezza stratificato (lato esterno) del tipo 55.4 mm (quattro strati di PVB 0,38) a controllo solare Fattore=0,37; Trasmissione luminosa=0,45. • Riempimento dell'intercapedine con gas Argon in sostituzione dell'aria disidratata per migliorare l'isolamento termico ed acustico (Ug = -0,3 - Rw = +0,5/1 dB) • Cristallo di sicurezza stratificato (lato interno) del tipo 44.2 mm (due strati di PVB 0,38) con trattamento per renderlo di tipo basso emissivo. Serramento con apertura: b) - ad anta ribalta finestre un'anta 1.40x1.40 4 x 1,40 x 1,40 finestre un'anta 0.81x0.81 m 5 x 0,81 x 0,81 finestre un'anta 0.70x0.70 m 3 x 0,70 x 0,70 Sommano Ts.Cer.20/b) - ad	m ²	7,84 3,28 1,47 <u>12,59</u>	€ 390,00		€ 4.910,10
50	Ts.Cer.21	Fornitura e posa in opera di porta esterna in alluminio ad un'anta, eseguita con profilati estrusi in lega di alluminio isolati a taglio termico, anodizzazione e verniciatura spess. 50 micron (vernice nelle tinte RAL non marezzate a scelta della D.L.), completi di A Riportare:					€ 18.255,60

COMPUTO METRICO ESTIMATIVO

08 Serramenti							
N.R.	ARTICOLO	DESCRIZIONE E COMPUTO	U.M.	QUANTITA'	PREZZO	INC.	IMPORTO
		Riporto: ferramenta adeguata di movimento e chiusura, maniglie di alluminio, guarnizioni in EPDM o neoprene e fornitura dei controtelai. Sono comprese altresì la posa in opera del falso telaio, la sigillatura tra falso telaio e telaio con nastro autoespandente, tutte le assistenze murarie, i piani di lavoro interni, il montaggio, i fissaggi, gli accessori d'uso. Misurazione cm 90x240H, riferita al foro della muratura intonacata della porta. I serramenti saranno completi di specchiature cieche (realizzate con pannelli in bilaminato, in opera comprese assistenze murarie, con interposto pannello coibente, spessore finito 40 mm), il serramento, nel suo complesso, dovrà garantire una trasmittanza termica U non superiore a 1,40 W/m²K. Devono essere prodotte le documentazioni che certificano la rispondenza alle seguenti norme: Marcatura CE in conformità alla direttiva CEE 89/106; UNI EN 1026 - UNI EN 12207 classe 4 di permeabilità all'aria; UNI EN 1027 - UNI EN 12208 classe 9A di tenuta all'acqua; UNI EN 12211 - UNI EN 12210 classe C5 di resistenza al carico del vento. Dovranno inoltre essere certificati il potere fonoisolante minimo di 34 dB (ISO 717) e la prestazione termica minima del serramento completo di vetri, prevista dal D.g.R. n. 3868/2015 e s.m.i.					€ 18.255,60
		Sommano Ts.Cer.21	cad	<u>2,00</u> <u>2,00</u>	€ 450,00		€ 900,00
51	Ts.Cer.22	Fornitura e posa in opera di serramento fisso interno in alluminio, eseguito con profilati estrusi in lega di alluminio, anodizzazione e verniciatura spess. 50 micron (vernice nelle tinte RAL non marezzate a scelta della D.L.), completo di guarnizioni in EPDM o neoprene e fornitura dei controtelai. Sono comprese altresì la posa in opera del falso telaio, la sigillatura tra falso telaio e telaio con nastro autoespandente, tutte le assistenze murarie, i piani di lavoro interni, il montaggio, i fissaggi, gli accessori d'uso. Misurazione cm 140x140H, riferita foro della muratura intonacata della finestra. I serramenti saranno completi della vetrata con cristallo di sicurezza stratificato del tipo 44.2 mm (due strati di PVB 0,38). Devono essere prodotte le documentazioni che certificano la rispondenza alle seguenti norme: Marcatura CE in conformità alla direttiva CEE 89/106; UNI EN 1026 - UNI EN 12207 classe 4 di permeabilità all'aria; UNI EN 1027 - UNI EN 12208 classe 9A di tenuta all'acqua; UNI EN 12211 - UNI EN 12210 classe C5 di resistenza al carico del vento. Dovranno inoltre essere certificati il potere fonoisolante minimo di 34 dB (ISO 717) e la prestazione termica minima del serramento completo di vetri, prevista dal D.g.R. n. 3868/2015 e s.m.i.					
		Sommano Ts.Cer.22	cad	<u>1,00</u> <u>1,00</u>	€ 300,00		€ 300,00
52	Ts.Cer.26	Maniglione antipanico per porte normali non REI, a norma UNI /EN1125 omologato per uscite di sicurezza, completo di tutti gli accessori per il perfetto funzionamento, fornito ed applicato in opera su porte in ferro, lega leggera, legno; dei tipi: d) - carter in alluminio nero, barra tipo push bar in alluminio verniciata rossa, scrocco laterale, senza comandi esterni completo di aste verticali e scrocci di chiusura alto/basso Porte sale attività e sonno di lattanti e divezzi, porte ingresso, ciascuna con due ante 2x6					
		Sommano Ts.Cer.26/d) - car	cad	<u>12,00</u> <u>12,00</u>	€ 215,00		€ 2.580,00
53	Ts.Cer.26	Maniglione antipanico per porte normali non REI, a norma UNI /EN1125 omologato per uscite di sicurezza, completo di tutti gli accessori per il perfetto funzionamento, fornito ed applicato in opera su porte in ferro, lega leggera, legno; dei tipi: e) - comando esterno maniglia-cilindro Porte sale attività e sonno di lattanti e divezzi, porte ingresso, ciascuna su una sola anta esterna					
		A Riportare:					€ 22.035,60

COMPUTO METRICO ESTIMATIVO

08 Serramenti							
N.R.	ARTICOLO	DESCRIZIONE E COMPUTO	U.M.	QUANTITA'	PREZZO	INC.	IMPORTO
				6,00			€ 22.035,60
		Riporto:		6,00			€ 324,00
54	Ts.arr	Sommano Ts.Cer.26/e) - com Arrotondamento di prezzo a corpo per considerazione di forniture e lavorazioni minute di difficile valutazione, quantità, perditempo e difficoltà esecutive per l'ambiente in cui si opera e comunque per dare completo e funzionante a regola d'arte l'opera realizzata col prezzo a corpo secondo le indicazioni di progetto.	cad		€ 54,00		
		ser		140,40			
		Sommano Ts.arr	Eur	140,40	€ 1,00		€ 140,40
		Sommano 08 Serramenti					€ 22.500,00

COMPUTO METRICO ESTIMATIVO

09 Opere da pittore							
N.R.	ARTICOLO	DESCRIZIONE E COMPUTO	U.M.	QUANTITA'	PREZZO	INC.	IMPORTO
55	E.28.01	09 Opere da pittore Fornitura e posa in opera di idropittura murale lavabile per interno /esterno. Nel prezzo si intendono compresi e compensati gli oneri per gli eventuali ponteggi fino ad una altezza massima di 4 ml da piano di appoggio, gli oneri per la protezione di arredi impianti fissi o la protezione di pavimenti, la pulitura delle superfici da trattare mediante uso di stracci o scopi netti al fine di togliere i residui asportabili facilmente. E' da ritenersi inoltre compreso e compensato l'onere per la stuccatura saltuaria e parziale di superfici, onde eliminare eventuali piccole scalfitture , compresa la carteggiatura delle parti stuccate.Per 2 mani a pennello o a rullo.					
	E.28.01.d	FORNITURA E POSA IN OPERA DI IDROPITTURE PER EDIFICI DI CIVILE ABITAZIONE Minerale a base di silicato di potassio colori di cartella Perimetro 78,10 x 3,4 nicchie portico per split 2 x 4,78 x 3,20 a detrarre porte e finestre -5 x 1,40 x 2,4 -4 x 1,40 x 1,40 -3 x 0,90 x 2,40 Sommano E.28.01.d					
				265,54			
				30,59			
				-16,80			
				-7,84			
				-6,48			
			m ²	<u>265,01</u>	€ 8,64		€ 2.289,69
56	E.28.01	Fornitura e posa in opera di idropittura murale lavabile per interno /esterno. Nel prezzo si intendono compresi e compensati gli oneri per gli eventuali ponteggi fino ad una altezza massima di 4 ml da piano di appoggio, gli oneri per la protezione di arredi impianti fissi o la protezione di pavimenti, la pulitura delle superfici da trattare mediante uso di stracci o scopi netti al fine di togliere i residui asportabili facilmente. E' da ritenersi inoltre compreso e compensato l'onere per la stuccatura saltuaria e parziale di superfici, onde eliminare eventuali piccole scalfitture , compresa la carteggiatura delle parti stuccate.Per 2 mani a pennello o a rullo.					
	E.28.01.a	FORNITURA E POSA IN OPERA DI IDROPITTURE PER EDIFICI DI CIVILE ABITAZIONE Bianche per interni bagno lattanti 12,72 x 3,0 sonno lattanti 16,72 x 3,0 sala lattanti 24,92 x 3,0 sala divezzi 27,82 x 3,0 bagno divezzi 14,44 x 3,0 sonno divezzi 27,98 x 3,0 loc. tecnico 9,34 x 3,0 ripostiglio 12,16 x 3,0 lavanderia 9,73 x 3,0 wc1 6,36 x 3,0 wc2 7,76 x 3,0 spogliatoio 11,56 x 3,0 atrio 30,81 x 3,0 ufficio 23,29 x 3,0					
				38,16			
				50,16			
				74,76			
				83,46			
				43,32			
				83,94			
				28,02			
				36,48			
				29,19			
				19,08			
				23,28			
				34,68			
				92,43			
				69,87			
		A Riportare:		706,83			€ 2.289,69

COMPUTO METRICO ESTIMATIVO

09 Opere da pittore							
N.R.	ARTICOLO	DESCRIZIONE E COMPUTO	U.M.	QUANTITA'	PREZZO	INC.	IMPORTO
		Riporto:		706,83			€ 2.289,69
		a detrarre porte e finestre esterne					
		-5 x 1,40 x 2,40		-16,80			
		-4 x 1,40 x 1,40		-7,84			
		a detrarre finestra wc lattanti					
		-1,40 x 1,40		-1,96			
		a detrarre parete cartongesso fra lattanti e divezzi					
		-2 x 6,08 x 3,40		-41,34			
		a detrarre rivestimento in piastrelle h 2.20					
		bagno lattanti					
		12,72 x -2,20		-27,98			
		bagno divezzi					
		14,44 x -2,2		-31,77			
		lavanderia					
		9,73 x -2,2		-21,41			
		wc1					
		6,36 x -2,2		-13,99			
		wc2					
		7,76 x -2,2		-17,07			
		spogliatoio					
		11,56 x -2,2		-25,43			
				2,65			
		Sommano E.28.01.a	m ²	<u>503,89</u>	€ 8,10		€ 4.081,51
57	Ts.arr	Arrotondamento di prezzo a corpo per considerazione di forniture e lavorazioni minute di difficile valutazione, quantità, perditempo e difficoltà esecutive per l'ambiente in cui si opera e comunque per dare completo e funzionante a regola d'arte l'opera realizzata col prezzo a corpo secondo le indicazioni di progetto.					
		pit		28,80			
		Sommano Ts.arr	Eur	<u>28,80</u>	€ 1,00		€ 28,80
		Sommano 09 Opere da pittore					<u>€ 6.400,00</u>

COMPUTO METRICO ESTIMATIVO

10 Impianti idro-sanitari e scarico							
N.R.	ARTICOLO	DESCRIZIONE E COMPUTO	U.M.	QUANTITA'	PREZZO	INC.	IMPORTO
58	Ts.Cer.58	10 Impianti idro-sanitari e scarico Fornitura e posa in opera di boiler elettrico istantaneo da 15 litri, con portata termica nominale: 1200 W, Massima pressione operativa: 8 bar, Temperatura (max): 80 °C. Tensione di ingresso AC: 230 V. Compresa la posa di tubazioni ed apparecchiature; opere murarie per il fissaggio e assistenza alla posa di apparecchiature idrico sanitarie, pulizia, sgombero, carico e trasporto alle discariche della risulta. wc lattanti e divezzi Sommano Ts.Cer.58	cad	<u>2,00</u> <u>2,00</u>	€ 150,00		€ 300,00
59	Ts.Cer.28	Formazione di servizio igienico per disabili eseguito secondo la normativa vigente, eseguito secondo gli schemi di progetto. il prezzo è comprensivo delle seguenti lavorazioni e forniture: specchio, porta sapone, porta carta; mancorrenti in tubi di nylon diametro mm 40 e spessore mm 5, con anima interna in tubo di acciaio zincato (sia internamente che esternamente) diametro mm 30 e spessore mm 2, compreso supporti, piastre e tasselli di fissaggio a muro; impianto di adduzione e scarico (eseguito con impiego di tubazioni in polietilene ad alta densità PN10, per alimentazione punti acqua isolati o apparecchi igienico sanitari di qualsiasi natura e dimensione ivi compreso le vaschette di cacciata. il prezzo considera uno sviluppo reale della tubazione di alimentazione del punto di adduzione non superiore a m 5 a partire dalla saracinesca posta a valle della tubazione principale ed inclusa nell'analisi, o dal boiler in caso di alimentazione diretta); vaso a sedile serie speciale, completo di coperchio e vaschetta di cacciata; lavabo speciale per disabili; miscelatori con comandi differenziati a ginocchio, a pedale, a leva; doccetta a telefono con asta e comando a leva; boiler elettrico istantaneo da l 50; posa tubazioni ed apparecchiature; opere murarie per il fissaggio e assistenza alla posa di apparecchiature idrico sanitarie, pulizia, sgombero, carico e trasporto alle discariche della risulta. Sommano Ts.Cer.28	cad	<u>1,00</u> <u>1,00</u>	€ 3.400,00		€ 3.400,00
60	N.02.02 N.02.02.01	Coppia di rubinetti sottolavabo in ottone cromato, attacco a muro maschio completo di rosone cromato. Attacco al miscelatore da 3/8" con giunto per flessibili da 10 mm. Filtro in acciaio inox 100 micron. Vano portafiltro accessibile anche con una moneta. Compresi: - fornitura e posa in opera;- guarnizioni e raccordi;- tracce, supporti, sistemi di fissaggio e assistenze murarie di qualsiasi natura;- e quant'altro necessario per l'installazione ultimata a regola d'arte. ACCESSORI PER APPARECCHIO SANITARIO: COPPIA DI RUBINETTI SOTTOLAVABO D=3/8"x1/2" wc lattanti: 2 lavabi + fasciatoio wc divezzi: 4 lavabi + fasciatoio wc ins.2: 1 lavabo lavanderia: 1 lavatoio Sommano N.02.02.01	n	<u>3,00</u> <u>5,00</u> <u>1,00</u> <u>1,00</u> <u>10,00</u>	€ 48,74		€ 487,40
61	O.04.35 O.04.35.02	RUBINETTO a sfera in OT58 a passaggio totale con maniglia a leva, guarnizioni di tenuta sulla sfera e sull'asta in PTFE, nei diametri indicati. Pressione massima di esercizio 35 bar. Compresi: - rubinetto a sfera nei diametri indicati;- maniglia a leva di azionamento;- raccordi alla tubazione;- guarnizioni e materiale vario di consumo;- e quant'altro necessario per l'installazione ultimata a regola d'arte. RUBINETTO A SFERA D = 3/4" wc lattanti, wc divezzi (1 linea fredda + 1 linea calda) 2x2 per wc. 2 ins. + lavanderia (linea calda + linea fredda) Sommano O.04.35.02	n	<u>4,00</u> <u>2,00</u> <u>6,00</u>	€ 24,17		€ 145,02
62	N.02.09	COLLETTORE semplice componibile per impianti idrici, pressione di esercizio massima 10 bar. Campo di temperatura 0-110 °C idoneo per per il convogliamento di acqua potabile in ottone. Compresi:- collettore semplice;- tappi di chiusura;- materiale A Riportare:					€ 4.332,42

COMPUTO METRICO ESTIMATIVO

10 Impianti idro-sanitari e scarico							
N.R.	ARTICOLO	DESCRIZIONE E COMPUTO	U.M.	QUANTITA'	PREZZO	INC.	IMPORTO
		Riporto: vario di installazione; (supporti per cassette, raccordi, ecc.) - guarnizioni su attacchi;- e quant'altro necessario per l'installazione ultimata a regola d'arte.					€ 4.332,42
	N.02.09.01	COLLETORE DI DISTRIBUZIONE 3/4"x1/2"x3 wc lattanti, wc divezzi (1 linea fredda + 1 linea calda) 2x2 per wc. 2 ins. + lavanderia (linea calda + linea fredda) Sommano N.02.09.01	n	4,00 2,00 <u>6,00</u>	€ 42,92		€ 257,52
63	N.02.11	GRUPPO DI EROGAZIONE monocomando per apparecchio sanitario con bocca di erogazione fissa per lavabi ed orientabile per bidet dotata di rompigitto mousseur, completo, nelle versioni per lavabo normale e bidet, di asta di comando e piletta da 1" 1/4. Il gruppo di erogazione sarà costruito in ottone cromato a doppio strato di nichel (spessore 12 micron) con superfici arrotondate. Il dispositivo di miscelazione sarà realizzato con cartucce a dischi ceramici da 40 mm montati su sistema elastico che consenta movimenti precisi con componenti in materiale anticalcare ed anticorrosione. Leva ergonomica con terminale anticontudente (lunga per i lavabi disabili) e placca fosforescente blu e rossa. Le caratteristiche dimensionali, di tenuta, meccaniche, idrauliche ed acustiche alle quali i dispositivi devono corrispondere sono quelli stabiliti dalla normativa UNI EN vigente in materia. Compresi: - gruppo di erogazione monocomando, cromato, per installazione su sanitario monoforo, nel diametro D=1/2";- leva di comando (sollevabile e girevole), lunga almeno 170 mm del tipo ergonomico per i lavabi disabili, normale per lavabi normali e bidet;- bocca di erogazione con rompigitto (mousseur orientabile nel caso del bidet);- asta di comando e piletta da 1" 1/4 per lavabi normali e bidet;- cartuccia a dischi ceramici;- guarnizioni e materiali vari di consumo;- e quant'altro necessario per l'installazione ultimata a regola d'arte.					
	N.02.11.01	GRUPPO DI EROGAZIONE MONOCOMANDO per lavabi normali wc lattanti: 2 lavabi wc divezzi: 4 lavabi wc ins.2: 1 lavabo lavanderia: 1 lavatoio Sommano N.02.11.01	n	2,00 4,00 1,00 1,00 <u>8,00</u>	€ 169,11		€ 1.352,88
64	N.03.03	Pilette di scarico per sanitari: con griglia ed asta per lavabi e bidet e a fungo cromata con guaina per docce Compresi- fornitura e posa in opera- accessori per il montaggio quali viti, guarnizioni, giunti raccordi ecc.;- materiale vario di consumo;- e quant'altro necessario per l'installazione ultimata a regola d'arte dell'apparecchio					
	N.03.03.02	ACCESSORI PER APPARECCHIO SANITARIO, PILETTA DI SCARICO Sifonata d=90 wc lattanti: 2 lavabi wc divezzi: 4 lavabi wc ins.2: 1 lavabo lavanderia: 1 lavatoio Sommano N.03.03.02	n	2,00 4,00 1,00 1,00 <u>8,00</u>	€ 78,32		€ 626,56
65	N.03.19	LAVATOIO in vetrochina di prima scelta costruito in vetrochina ottenuta con materiali di alta qualità, miscelati smaltati e cotti a 1280-1300°C. Spessore dello smalto non inferiore a 0.7 mm. Caratteristiche di assorbimento dell'acqua non superiori allo 0,5% nelle parti non smaltate. Le caratteristiche dimensionali alle quali gli apparecchi sanitari devono corrispondere sono quelli stabiliti dalla normativa UNI EN vigente in materia. Compresi:- lavabo di prima scelta in vetrochina di colore bianco, nelle dimensioni indicative riportate;- opportune mensole in acciaio zincato per il sostegno del lavatoio su parete in muratura;- viti di fissaggio in acciaio inox;- e quant'altro necessario per l'esecuzione ultimata a regola d'arte.					
	N.03.19.01	LAVATOIO Dim. 60x50 cm lavanderia Sommano N.03.19.01	n	1,00 <u>1,00</u>	€ 216,57		€ 216,57
A Riportare:							€ 6.785,95

COMPUTO METRICO ESTIMATIVO

10 Impianti idro-sanitari e scarico							
N.R.	ARTICOLO	DESCRIZIONE E COMPUTO	U.M.	QUANTITA'	PREZZO	INC.	IMPORTO
		Riporto:					€ 6.785,95
66	N.03.16	LAVABO in vetrochina di prima scelta costruito in vetrochina ottenuta con materiali di alta qualità, miscelati smaltati e cotti a 1280-1300°C. Spessore dello smalto non inferiore a 0.7 mm. Caratteristiche di assorbimento dell'acqua non superiori allo 0,5% nelle parti non smaltate. Tutti i sanitari, ad eccezione delle versioni di tipo clinico saranno dotate di foro per miscelatore e foro di troppopieno. Le caratteristiche dimensionali alle quali gli apparecchi sanitari devono corrispondere sono quelli stabiliti dalla normativa UNI EN vigente in materia. Compresi:- lavabo di prima scelta in vetrochina di colore bianco, nelle dimensioni indicative riportate con o senza colonna o semicolonna come indicato;- opportune mensole in acciaio zincato per il sostegno del lavabo su parete in muratura;					
	N.03.16.04	LAVABO IN VETROCHINA Tipo normale, dim. 60x50 cm wc ins.2: 1 lavabo Sommano N.03.16.04	n	1,00 <u>1,00</u>	€ 166,06		€ 166,06
67	N.03.27	MENSOLATURA speciale per il fissaggio degli apparecchi sanitari su pareti in cartongesso con relativa quota di tubazioni e scarichi necessarie al raccordo alle reti realizzate. Per i vasi sospesi l'unità premontata comprenderà la cassetta da incasso isolata contro la condensa, con contenuto d'acqua di 7.5 litri, fissata in telaio autoportante con supporti a terra regolabili in altezza ed orientabili, con barre filettate di fissaggio M12 per WC sospeso, regolabili da 18 a 23 cm, corva di scarico a 90° per WC sospeso, manicotti d'allacciamento per il risciacquo e lo scarico del vaso. Completo di dispositivo di risciacquo a due quantità, regolato per lo scarico 3/6 litri. Allacciamento alla rete idrica in alto da 1/2" con rubinetto d'arresto. Compresi:- staffe realizzate con profilati metallici zincati, barre filettate e/o sostegni zincati a bracciale;- binari, distanziatori e montanti ad altezza regolabile;- viti di fissaggio in acciaio inox;					
	N.03.27.01	MENSOLE SOSTEGNO SANITARI SOSPESI per lavabo wc lattanti: 2 lavabi wc divezzi: 4 lavabi lavanderia: lavatoio Sommano N.03.27.01	n	2,00 4,00 1,00 <u>7,00</u>	€ 194,63		€ 1.362,41
68	N.03.27	MENSOLATURA speciale per il fissaggio degli apparecchi sanitari su pareti in cartongesso con relativa quota di tubazioni e scarichi necessarie al raccordo alle reti realizzate. Per i vasi sospesi l'unità premontata comprenderà la cassetta da incasso isolata contro la condensa, con contenuto d'acqua di 7.5 litri, fissata in telaio autoportante con supporti a terra regolabili in altezza ed orientabili, con barre filettate di fissaggio M12 per WC sospeso, regolabili da 18 a 23 cm, corva di scarico a 90° per WC sospeso, manicotti d'allacciamento per il risciacquo e lo scarico del vaso. Completo di dispositivo di risciacquo a due quantità, regolato per lo scarico 3/6 litri. Allacciamento alla rete idrica in alto da 1/2" con rubinetto d'arresto. Compresi:- staffe realizzate con profilati metallici zincati, barre filettate e/o sostegni zincati a bracciale;- binari, distanziatori e montanti ad altezza regolabile;- viti di fissaggio in acciaio inox;					
	N.03.27.04	MENSOLE SOSTEGNO SANITARI SOSPESI per vaso sospeso wc lattanti: 2 wc wc divezzi: 4 wc wc ins.2: 1 wc Sommano N.03.27.04	n	2,00 4,00 1,00 <u>7,00</u>	€ 492,69		€ 3.448,83
69	N.03.16	LAVABO in vetrochina di prima scelta costruito in vetrochina ottenuta con materiali di alta qualità, miscelati smaltati e cotti a					
		A Riportare:					€ 11.763,25

COMPUTO METRICO ESTIMATIVO

10 Impianti idro-sanitari e scarico							
N.R.	ARTICOLO	DESCRIZIONE E COMPUTO	U.M.	QUANTITA'	PREZZO	INC.	IMPORTO
		Riporto: 1280-1300°C. Spessore dello smalto non inferiore a 0.7 mm. Caratteristiche di assorbimento dell'acqua non superiori allo 0,5% nelle parti non smaltate. Tutti i sanitari, ad eccezione delle versioni di tipo clinico saranno dotate di foro per miscelatore e foro di troppopieno. Le caratteristiche dimensionali alle quali gli apparecchi sanitari devono corrispondere sono quelli stabiliti dalla normativa UNI EN vigente in materia. Compresi:- lavabo di prima scelta in vetrochina di colore bianco, nelle dimensioni indicative riportate con o senza colonna o semicolonna come indicato;- opportune mensole in acciaio zincato per il sostegno del lavabo su parete in muratura;- viti di fissaggio in acciaio inox;- e quant'altro necessario per l'esecuzione ultimata a regola d'arte.					€ 11.763,25
	N.03.16.03	LAVABO IN VETROCHINA Tipo lavamani, dim. 50x38 cm wc lattanti: 2 lavabi wc divezzi: 4 lavabi Sommano N.03.16.03	n	2,00 4,00 <u>6,00</u>	€ 100,83		€ 604,98
70	N.03.02	CASSETTA di risciacquo da incasso con dispositivo a doppia quantità, isolata contro la trasudazione (con polistirene da 4 mm di spessore su tutti i lati). Piena capienza 9 litri, durata di riempimento inferiore a 45 secondi con pressione di 3 bar e livello sonoro in fase di riempimento inferiore ai 20 db. Allacciamento idrico laterale o posteriore centrale con rubinetto d'arresto accessibile rimuovendo la placca a muro. Portata in fase di risciacquo da 2 a 2,5 l/s con quantità del doppio risciacquo regolabile (impostata in fabbrica a 3 /9 litri) impostabile a 3/6 litri per i WC sospesi e 3/9 litri per i WC a pavimento. Attrezzabile con placche a muro a doppia a unica quantità, comandi pneumatici od elettrici. La placca è valutata a parte. Compresi- fornitura e posa in opera della cassetta;- tubo di risciacquo per montaggio ad incasso con tappo di protezione e coppelle in polistirolo espanso;- rubinetto d'arresto;- protezione da cantiere da apporre fino all'installazione della placca;- accessori per il montaggio quali viti, guarnizioni, giunti raccordi ecc.-; materiale vario di consumo;- e quant'altro necessario per l'installazione ultimata a regola d'arte dell'apparecchio					
	N.03.02.01	ACCESSORI PER APPARECCHIO SANITARIO, CASSETTA DI RISCIAQUO DA INCASSO 6/9 l wc lattanti: 2 wc wc divezzi: 4 wc wc ins.2: 1 wc Sommano N.03.02.01	n	2,00 4,00 1,00 <u>7,00</u>	€ 173,45		€ 1.214,15
71	N.03.04	PLACCA di comando a doppio tasto per cassetta da incasso in ABS bianco. Compresi- fornitura e posa in opera- accessori per il montaggio quali viti, guarnizioni, giunti raccordi ecc.-; materiale vario di consumo;- e quant'altro necessario per l'installazione ultimata a regola d'arte dell'apparecchio					
	N.03.04.01	ACCESSORI PER APPARECCHIO SANITARIO, PLACCA PER CASSETTA DI SCARICO DA INCASSO Placca per cassette da incasso wc lattanti: 2 wc wc divezzi: 4 wc wc ins.2: 1 wc Sommano N.03.04.01	n	2,00 4,00 1,00 <u>7,00</u>	€ 85,65		€ 599,55
72	N.03.08	Set comando pneumatico per WC, comprensivo di placca cieca per cassetta di scarico incassata, dispositivo manuale di risciacquo a doppio tasto, ad incasso o a vista, ubicato in posizione idonea all'uso da parte di persone disabili, con scatola per montaggio grezzo e protezione cantiere, tubo fodera da 1.7 m, tubicino per aria 2 m e dispositivo di sollevamento pneumatico, con finitura a discrezione della direzione lavori. Compresi- fornitura e posa in opera di quanto indicato- accessori per il montaggio quali viti, guarnizioni, giunti raccordi ecc.-; materiale vario di consumo;- sfridi di lavorazione;- e quant'altro necessario per l'installazione ultimata a regola d'arte dell'apparecchio					
		A Riportare:					€ 14.181,93

COMPUTO METRICO ESTIMATIVO

10 Impianti idro-sanitari e scarico							
N.R.	ARTICOLO	DESCRIZIONE E COMPUTO	U.M.	QUANTITA'	PREZZO	INC.	IMPORTO
							€ 14.181,93
	N.03.08.01	ACCESSORI PER APPARECCHIO SANITARIO, SET DI COMANDO PNEUMATICO PER CASSETTA Set comando pneumatico per wc wc lattanti: 2 wc wc divezzi: 4 wc wc ins.2: 1 wc Sommano N.03.08.01	n	2,00 4,00 1,00 <u>7,00</u>	€ 96,46		€ 675,22
73	N.03.36	VASO-WATER sospeso o a terra a cacciata con scarico orizzontale(6 litri). funzionante con passo rapido, flussometro, cassetta alta o immurata. Da completare con sedile. Costruito in vetrochina ottenuta con materiali di alta qualità, miscelati smaltati e cotti a 1280-1300°C. Spessore dello smalto non inferiore a 0.7 mm. Caratteristiche di assorbimento dell'acqua non superiori allo 0,5% nelle parti non smaltate. Risciacquo garantito per una portata di acqua di 6 litri per 4 secondi.di colore bianco. Compresi:- vaso water;- opportune mensole di sostegno del vaso water del tipo sospeso su parete in muratura (nel caso in cui il water venisse fissato su parete in cartongesso la struttura metallica di sostegno all'interno della parete sarà valutata a parte);- viterie di fissaggio in acciaio inox/cromato;- tasselli meccanici in ottone/bronzo;- strettoio di scarico con guarnizione in gomma;- canotto di raccordo lavaggio con rosetta;- e quant'altro necessario per l'esecuzione ultimata a regola d'arte.					
	N.03.36.02	VASO WATER IN VETROCHINA Tipo sospeso, dim. 57x36 cm wc lattanti: 2 wc piccoli wc divezzi: 4 wc piccoli wc ins.2: 1 wc normali Sommano N.03.36.02	n	2,00 4,00 1,00 <u>7,00</u>	€ 206,22		€ 1.443,54
74	N.03.05	Sedile con coperchio in legno plastificato ovvero in resina termoidurenteCompresi- fornitura e posa in opera del sedile; - accessori per il montaggio quali viti, guarnizioni, giunti raccordi ecc.:- materiale vario di consumo;- e quant'altro necessario per l'installazione ultimata a regola d'arte dell'apparecchio					
	N.03.05.01	ACCESSORI PER APPARECCHIO SANITARIO, SEDILE CON COPERCHIO PER WC in resina wc lattanti: 2 wc piccoli wc divezzi: 4 wc piccoli wc ins.2: 1 wc normali Sommano N.03.05.01	n	2,00 4,00 1,00 <u>7,00</u>	€ 66,06		€ 462,42
75	N.03.32	PILETTA per raccolta acqua di lavaggio o piovana con imbuto di scarico regolabile in PE e griglia in acciaio inossidabile, uscita da D=75 mm, versione sifonata per applicazioni da interno (senza pericolo di gelo) con altezza livello d'acqua 70 mm ed entrata chiusa D=50 mm, capacità di deflusso > 1 l/s, senza sifone e con capacità di deflusso di 3 l/s per applicazioni da esterno con pericolo di gelo.Compresi:- piletta da pavimento;- griglia di tipo carrozzabile in acciaio inossidabile;- guarnizioni e bordi in acciaio inossidabile;- e quant'altro necessario per l'installazione ultimata a regola d'arte					
	N.03.32.01	PILETTA A PAVIMENTO per interni wc lattanti wc divezzi wc ins.2 e wc ins1 lavanderia Sommano N.03.32.01	n	1,00 1,00 2,00 1,00 <u>5,00</u>	€ 170,34		€ 851,70
76	N.03.33	SCARICO eseguito con tubazione in polietilene duro ad alta densità (PE), nei diametri esterni indicati per la formazione delle colonne di scarico e ventilazione, il collegamento dei vari servizi e delle pilette alle colonne di scarico, la formazione di collettori orizzontali fino all'esterno dell'edificio (fino al primo pozzetto), la formazione dei collettori e delle colonne di scarico per l'impianto di riscaldamento e di quello antincendio.La tubazione è comprensiva di isolamento acustica delle colonne di scarico mediante avvolgimento delle					
		A Riportare:					€ 17.614,81

COMPUTO METRICO ESTIMATIVO

10 Impianti idro-sanitari e scarico							
N.R.	ARTICOLO	DESCRIZIONE E COMPUTO	U.M.	QUANTITA'	PREZZO	INC.	IMPORTO
		Riporto: stesse con materassino in lana di vetro idrorepellente di classe 0, trattato con resine termoindurenti ed idoneamente ancorato alle tubazioni, avente le seguenti caratteristiche: densità 11 kg /m3;Compresi:- scarico in p.e. di qualsiasi diametro;- pezzi speciali, quali: curve, braghe, ispezioni, riduzioni, tappi, manicotti, giunti di dilatazione, curve tecniche, ecc. con giunzioni saldate a specchio o manicotti d'innesto filettati o flangiati;- bracciali di supporto posti ad una distanza massima di 15 diametri nei tratti verticali e di 10 in quelli orizzontali;- zanche di ancoraggio, saldature elettriche;- sfridi di lavorazione;- materiale vario di consumo;- e quant'altro necessario per l'esecuzione ultimata a regola d'arte.					€ 17.614,81
	N.03.33.02	SCARICO IN PE-HD D=40 mm wc lattanti 3 x 2,00 wc divezzi 5 x 2,00 wc ins.2 1 x 2,00 lavanderia 1 x 2,00 Sommano N.03.33.02		6,00 10,00 2,00 2,00			
			m	<u>20,00</u>	€ 5,13		€ 102,60
77	N.03.33	SCARICO eseguito con tubazione in polietilene duro ad alta densità (PE), nei diametri esterni indicati per la formazione delle colonne di scarico e ventilazione, il collegamento dei vari servizi e delle pilette alle colonne di scarico, la formazione di collettori orizzontali fino all'esterno dell'edificio (fino al primo pozzetto), la formazione dei collettori e delle colonne di scarico per l'impianto di riscaldamento e di quello antincendio.La tubazione è comprensiva di isolamento acustica delle colonne di scarico mediante avvolgimento delle stesse con materassino in lana di vetro idrorepellente di classe 0, trattato con resine termoindurenti ed idoneamente ancorato alle tubazioni, avente le seguenti caratteristiche: densità 11 kg /m3;Compresi:- scarico in p.e. di qualsiasi diametro;- pezzi speciali, quali: curve, braghe, ispezioni, riduzioni, tappi, manicotti, giunti di dilatazione, curve tecniche, ecc. con giunzioni saldate a specchio o manicotti d'innesto filettati o flangiati;- bracciali di supporto posti ad una distanza massima di 15 diametri nei tratti verticali e di 10 in quelli orizzontali;- zanche di ancoraggio, saldature elettriche;- sfridi di lavorazione;- materiale vario di consumo;- e quant'altro necessario per l'esecuzione ultimata a regola d'arte.					
	N.03.33.03	SCARICO IN PE-HD D=50 mm wc lattanti wc divezzi wc ins.2 lavanderia 2 x 4,00 Sommano N.03.33.03		4,00 4,00 2,00 8,00			
			m	<u>18,00</u>	€ 6,40		€ 115,20
78	N.03.33	SCARICO eseguito con tubazione in polietilene duro ad alta densità (PE), nei diametri esterni indicati per la formazione delle colonne di scarico e ventilazione, il collegamento dei vari servizi e delle pilette alle colonne di scarico, la formazione di collettori orizzontali fino all'esterno dell'edificio (fino al primo pozzetto), la formazione dei collettori e delle colonne di scarico per l'impianto di riscaldamento e di quello antincendio.La tubazione è comprensiva di isolamento acustica delle colonne di scarico mediante avvolgimento delle stesse con materassino in lana di vetro idrorepellente di classe 0, trattato con resine termoindurenti ed idoneamente ancorato alle tubazioni, avente le seguenti caratteristiche: densità 11 kg /m3;Compresi:- scarico in p.e. di qualsiasi diametro;- pezzi speciali, quali: curve, braghe, ispezioni, riduzioni, tappi, manicotti, giunti di dilatazione, curve tecniche, ecc. con giunzioni saldate a specchio o manicotti d'innesto filettati o flangiati;- bracciali di supporto posti ad una distanza massima di 15 diametri nei tratti verticali e di 10 in quelli orizzontali;- zanche di ancoraggio, saldature elettriche;- sfridi					
		A Riportare:					€ 17.832,61

COMPUTO METRICO ESTIMATIVO

10 Impianti idro-sanitari e scarico							
N.R.	ARTICOLO	DESCRIZIONE E COMPUTO	U.M.	QUANTITA'	PREZZO	INC.	IMPORTO
		Riporto: di lavorazione;- materiale vario di consumo;- e quant'altro necessario per l'esecuzione ultimata a regola d'arte.					€ 17.832,61
	N.03.33.07	SCARICO IN PE-HD D=110 mm wc lattanti 1 x 2,00 wc divezzi 1 x 5,00 wc ins.2 e wc ins1 2 x 2,00 lavanderia 1 x 2,00 Sommano N.03.33.07	m	2,00 5,00 4,00 2,00 13,00	€ 22,01		€ 286,13
79	N.02.40	RUBINETTO in ottone cromato con attacco portagomma, nei diametri indicati.Compresi:- rubinetto a sfera in OT58;- raccordi alla tubazione idrica;- guarnizioni e materiale vario di consumo;- e quant'altro necessario per l'installazione a regola d'arte.					
	N.02.40.02	RUBINETTO CON ATTACCO PORTAGOMMA D=1/2" alimentazione circuiti recupero piovane in caso serbatoio vuoto rubinetto in locale tecnico Sommano N.02.40.02	n	1,00 1,00 2,00	€ 11,77		€ 23,54
80	Ts.Cer.31	Fornitura e posa in opera di impianto per il recupero delle acque piovane per uso irriguo e domestico (WC e lavatrice), tipo Riusa Plus di REDI, dotato di serbatoio di accumulo in polietilene di capacità non inferiore a 6000 litri, tubazione di bypass per troppo pieno in PVC, filtro a cestello estraibile per grigliatura in PVC, tubo di aspirazione con valvola di fondo, centralina elettronica con elettropompa per la distribuzione dell'acqua, valvola a tre vie integrata per il controllo automatico, filtro multi-stadio e debatterizzatore con lampade a raggi UV per la disinfezione.					
		Sommano Ts.Cer.31	corpo	1,00 1,00	€ 6.600,00		€ 6.600,00
81	O.04.35	RUBINETTO a sfera in OT58 a passaggio totale con maniglia a leva, guarnizioni di tenuta sulla sfera e sull'asta in PTFE, nei diametri indicati. Pressione massima di esercizio 35 bar.Compresi: - rubinetto a sfera nei diametri indicati;- maniglia a leva di azionamento;- raccordi alla tubazione;- guarnizioni e materiale vario di consumo;- e quant'altro necessario per l'installazione ultimata a regola d'arte.					
	O.04.35.03	RUBINETTO A SFERA D = 1" sezionamento condotta di adduzione: 1 a valle contatore e 1 ingresso locale tecnico Sommano O.04.35.03	n	2,00 2,00	€ 29,84		€ 59,68
82	O.04.42	TUBAZIONE in acciaio zincato gas senza saldature, UNI EN 10255 e successivi aggiornamenti, serie media, con giunzioni a vite e manicotto, per la formazione dei vari circuiti idrici, nei diametri indicati da 3/8" a 6", compresi i raccordi in ghisa malleabile zincati a cuore bianco e materiali per guarnizioni.Compresi:- tubazioni in acciaio zincato di qualsiasi diametro;- pezzi speciali (curve, gomiti, nippli, tee di derivazione, flange, bulloneria, ecc...);- sfridi di lavorazione;- materiale vario di consumo (guarnizioni, bulloni, ecc...);- e quant'altro necessario per l'esecuzione ultimata a regola d'arte dei vari circuiti.					
	O.04.42.01	TUBAZIONE IN ACCIAIO ZINCATO tutti I diametri Allaccio idrico 1" da contatore ETRA a locale tecnico 2,28 x 100 Sommano O.04.42.01	kg	228,00 2,00 230,00	€ 8,43		€ 1.938,90
83	N.02.22	Filtro autopulente automatico con lavaggio in controcorrente per acqua con temperatura massima di 30°C. Conforme alla DIN 19632 e al DL 443 del 1990. Il controlavaggio avviene mediante contemporanea pulizia della calza con spazzole e il risciacquo in controcorrente eliminando allo scarico lo sporco. Per la versione					
		A Riportare:					€ 26.740,86

COMPUTO METRICO ESTIMATIVO

10 Impianti idro-sanitari e scarico								
N.R.	ARTICOLO	DESCRIZIONE E COMPUTO	U.M.	QUANTITA'	PREZZO	INC.	IMPORTO	
		Riporto: automatica la pulizia avviene in modo indipendente attraverso una regolazione d'esercizio con 4 possibili scadenze: giornaliera, settimanale, mensile e bimestrale. Il controlavaggio è azionato da un motorino elettrico a 9 volt; il sistema è dotato di una batteria tampone per il completamento del controlavaggio in caso di mancanza dell'alimentazione elettrica. La calotta del filtro è in materiale sintetico Rilsan PN 16; la flangia è in ottone con coduli, il collegamento è fisso per l'installazione su tubazioni orizzontali; la congiunzione filettata è conforme alla DIN 2999. La calza è in acciaio inox; la capacità filtrante media è di 0,1 mm (min. 0,095 - max. 0,125). La valvola di scarico in ceramica garantisce una migliore resistenza all'usura. La calotta è predisposta con un calendario di promemoria del lavaggio. Collegamento allo scarico conforme alla DIN1988. Portata m³/h 4.5, Perdita carico bar 0.2, Diametro Attacchi 1", Lunghezza Attacchi mm 195 Compresi: - guarnizioni di tenuta;- materiale vario di installazione;- e quant'altro necessario per l'installazione ultimata a regola d'arte IMPIANTO TRATTAMENTO ACQUA, FILTRO AUTOPULENTE A TEMPO D=3/4" allaccio idrico Sommano N.02.22.01					€ 26.740,86	
	N.02.22.01		n	1,00				
				1,00	€ 603,81		€ 603,81	
84	O.04.56	VALVOLA di ritegno esente da manutenzione per montaggio wafer da inserire tra flange PN16, nei diametri indicati. Corpo in ottone dal DN 25 al DN 100 e ghisa grigia dal DN 125 al DN 200. Otturatore e molla in acciaio inossidabile. Temperatura di esercizio massima ammissibile 250°C. Compresi:- valvola di ritegno a disco; - controflange PN16 e relativi bulloni di installazione;- guarnizioni di tenuta;- materiale vario di installazione;- e quant'altro necessario per l'installazione ultimata a regola d'arte. VALVOLA DI RITEGNO A DISCO DN 25 Sommano O.04.56.01	n	2,00				
	O.04.56.01			2,00	€ 50,66		€ 101,32	
85	O.04.49	TUBAZIONI MULTISTRATO per la realizzazione di impianti di riscaldamento. Nei diametri sotto indicati (De = Diametro esterno, Sp. = spessore, Di = Diametro interno) Compresi:- tubazione multistrato composto da tubo interno in polietilene reticolato, strato legante, strato intermedio in alluminio saldato di testa longitudinalmente, strato legante e strato finale superficiale in polietilene ad alta densità con le seguenti caratteristiche: conduttività termica: 0,43 W/m²K coefficiente di dilatazione termica: 0,026 mm /°K* temperatura di esercizio: 0-70°C temperatura di punta di breve durata (secondo DIN 1988): 95°C pressione di esercizio: 10 bar- pezzi speciali quali gomiti flangiati e filettati, gomiti maschi, gomiti femmine, gomiti intermedi, curve a 90° in tubo, raccordi a T uguale o ridotti, giunti di collegamento tubo-tubo, raccordo diritti machio o femmina, raccordi svitabili, nipples da pressare, raccordi particolari in ottone cromato per il collegamento dei radiatori, pezzi speciali per la derivazione da tubazioni esistenti in acciaio nero, ecc.:- isolante della tubazione in polietilene espanso a cellule chiuse dello spessore minimo di 6 mm con foglio protettivo esterno di colore rosso;- impiego di appositi attrezzi, previsti dalla casa costruttrice, per la piegatura della tubazione e la pressatura per il raccordo dei vari componenti;- sfridi di lavorazione;- ripristino dell'isolamento eventualmente danneggiato durante la posa o la fase di piegatura e pressatura;- materiale vario di consumo (guarnizioni, bulloni, ecc....);- e quant'altro necessario per l'esecuzione ultimata a regola d'arte dei vari circuiti; TUBAZIONE MULTISTRATO ISOLATA De X Sp. = 16x2.25 mm-Di = 11.5 mm-Isol. = 6 mm Circuiti acqua calda e fredda nei locali serviti a valle del collettore di locale wc lattanti 2 x (3x5,00) wc divezzi	n	30,00				
	O.04.49.01			30,00				
		A Riportare:		30,00			€ 27.445,99	

COMPUTO METRICO ESTIMATIVO

10 Impianti idro-sanitari e scarico								
N.R.	ARTICOLO	DESCRIZIONE E COMPUTO	U.M.	QUANTITA'	PREZZO	INC.	IMPORTO	
		Riporto:		30,00			€ 27.445,99	
		2 x (5x5,00)		50,00				
		wc ins.2						
		2 x (2x5,00)		20,00				
		lavanderia						
		2 x (2x5,00)		20,00				
		Sommano O.04.49.01	m	120,00	€ 7,33		€ 879,60	
86	O.04.49	TUBAZIONI MULTISTRATO per la realizzazione di impianti di riscaldamento.Nei diametri sotto indicati (De = Diametro esterno, Sp. = spessore, Di = Diametro interno)Compresi:- tubazione multistrato composto da tubo interno in polietilene reticolato, strato legante, strato intermedio in alluminio saldato di testa longitudinalmente, strato legante e strato finale superficiale in polietilene ad alta densità con le seguenti caratteristiche:conduttività termica: 0,43 W/m°Kcoefficiente di dilatazione termica: 0,026 mm /°K*temperatura di esercizio: 0-70°Ctemperatura di punta di breve durata (secondo DIN 1988): 95°Cpressione di esercizio: 10 bar- pezzi speciali quali gomiti flangiati e filettati, gomiti maschi, gomiti femmine, gomiti intermedi, curve a 90° in tubo, raccordi a T uguale o ridotti, giunti di collegamento tubo-tubo, raccordo diritti machio o femmina, raccordi svitabili, nippli da pressare, raccordi particolari in ottone cromato per il collegamento dei radiatori, pezzi speciali per la derivazione da tubazioni esistenti in acciaio nero, ecc.- isolante della tubazione in polietilene espanso a cellule chiuse dello spessore minimo di 6 mm con foglio protettivo esterno di colore rosso;- impiego di appositi attrezzi, previsti dalla casa costruttrice, per la piegatura della tubazione e la pressatura per il raccordo dei vari componenti;- sfridi di lavorazione;- ripristino dell'isolamento eventualmente danneggiato durante la posa o la fase di piegatura e pressatura;- materiale vario di consumo (guarnizioni, bulloni, ecc...);- e quant'altro necessario per l'esecuzione ultimata a regola d'arte dei vari circuiti;						
	O.04.49.02	TUBAZIONE MULTISTRATO ISOLATA De X Sp. = 20x2.50 mm-Di = 15 mm-Isol. = 6 mm Circuiti acqua fredda nei locali serviti a monte del collettore di locale fino al locale tecnico: wc lattanti wc divezzi wc ins.2 e ins.1 7,00+3,00 lavanderia collegamento per acque piovane di recupero entro edificio da locale tecnico ai locali con wc 10+23,00 Sommano O.04.49.02						
				7,00				
				26,00				
				10,00				
				6,00				
				33,00				
			m	82,00	€ 10,10		€ 828,20	
87	O.04.49	TUBAZIONI MULTISTRATO per la realizzazione di impianti di riscaldamento.Nei diametri sotto indicati (De = Diametro esterno, Sp. = spessore, Di = Diametro interno)Compresi:- tubazione multistrato composto da tubo interno in polietilene reticolato, strato legante, strato intermedio in alluminio saldato di testa longitudinalmente, strato legante e strato finale superficiale in polietilene ad alta densità con le seguenti caratteristiche:conduttività termica: 0,43 W/m°Kcoefficiente di dilatazione termica: 0,026 mm /°K*temperatura di esercizio: 0-70°Ctemperatura di punta di breve durata (secondo DIN 1988): 95°Cpressione di esercizio: 10 bar- pezzi speciali quali gomiti flangiati e filettati, gomiti maschi, gomiti femmine, gomiti intermedi, curve a 90° in tubo, raccordi a T uguale o ridotti, giunti di collegamento tubo-tubo, raccordo diritti machio o femmina, raccordi svitabili, nippli da pressare, raccordi particolari in ottone cromato per il collegamento dei radiatori, pezzi speciali per la derivazione da tubazioni esistenti in acciaio nero, ecc.- isolante della tubazione in polietilene espanso a cellule chiuse dello spessore minimo di 6 mm con foglio protettivo esterno di colore rosso;- impiego di appositi attrezzi, previsti dalla casa costruttrice, per la piegatura della tubazione e la pressatura per il						
		A Riportare:					€ 29.153,79	

COMPUTO METRICO ESTIMATIVO

10 Impianti idro-sanitari e scarico							
N.R.	ARTICOLO	DESCRIZIONE E COMPUTO	U.M.	QUANTITA'	PREZZO	INC.	IMPORTO
		Riporto: raccordo dei vari componenti;- sfridi di lavorazione;- ripristino dell'isolamento eventualmente danneggiato durante la posa o la fase di piegatura e pressatura;- materiale vario di consumo (guarnizioni, bulloni, ecc...);- e quant'altro necessario per l'esecuzione ultimata a regola d'arte dei vari circuiti; TUBAZIONE MULTISTRATO ISOLATA De X Sp. = 26x3 mm-Di = 20 mm-Isol = 6 mm allaccio idrico a valle valvola di sezionamento in loc. tecnico collegamento per acque piovane di recupero entro edificio in locale tecnico per derivazioni Sommano O.04.49.03					€ 29.153,79
	88	O.04.46	m	5,00 3,00 <u>8,00</u>	€ 15,72		€ 125,76
		TUBAZIONE in polietilene reticolato (PEX) per il trasporto di fluidi caldi e freddi, di tipo singolo o doppio, adatta per la posa interrata ad alta densità e reticolazione con perossido, adatto al trasporto di acqua calda per il riscaldamento, PN6, di tipo singolo o doppio di diametri uguali o diversi. Isolamento termico realizzato con schiuma di poliuretano a cellule chiuse espanso con CO2 senza impiego di CFC, densità minima 60 kg/mc, conducibilità termica <=0,032 W /mq°K (a temperatura media di riferimento 50°C). Mantello esterno protettivo in tubo di di polietilene a bassa densità (PEAD), resistente alla corrosione, tenuta stagna.Il tubo deve essere posizionato come da sezione tipo allegata, con il corretto allineamento e con pendenza secondo le livellette di progetto, non deve essere danneggiato da urti o da uso non corretto dei mezzi meccanici usati per la posa e la compattazione.Sono compresi:- tubazione preisolata come descritta;- pezzi speciali quali curve a braccio corto ed a braccio lungo, derivazioni a T, realizzazione di punti fissi, muffole di giunzione, riduzioni di diametro, ecc.:- nastro di segnalazione con la dicitura "Attenzione: tubazioni acqua" posto aldisopra del getto di sabbia che ricopre le tubazioni;- materiale vario di installazione per la realizzazione delle giunzioni;- sfridi di lavorazione;- materiale vario di consumo;- e quant'altro necessario per l'esecuzione ultimata a regola d'arte.L'onere per lo scavo ed il reinterro della tubazione sarà valutato separatamente secondo il volume di scavo che sarà computato sulla base della larghezza convenzionale stabilita dalle sezioni tipo allegate e della profondità di progetto del fondo tubo maggiorata dello spessore del sottofondo stabilito anch'esso dalle sezioni tipo allegate. È compreso lo scavo a sezione ristretta, in terreno ordinario di qualsiasi natura e consistenza, anche in presenza d'acqua con tirante inferiore a cm 20, eseguibile con mezzi meccanici, esclusa la roccia, compresa l'estrazione di massi trovanti di volume fino a m³ 0,400, gli oneri per la rimozione di manufatti di qualsiasi genere di volume fino a m³ 0,400, per il taglio ed estirpazione di piante e ceppaie, gli oneri per gli eventuali aggettamenti, armature di sostegno previste dalle norme antinfortunistiche in situazioni singolari e localizzate, la demolizione di pavimentazioni e sottofondi stradali di qualsiasi tipo non riutilizzabili, escluso l'onere del taglio preventivo delle pavimentazioni in conglomerato bituminoso; compresa la livellazione dei piani di scavo, il deposito a fianco dello scavo del materiale, il rinterro con materiale proveniente dagli scavi; sono compresi inoltre l'onere della protezione delle zone di lavoro e la regolamentare segnaletica diurna e notturna, nonché l'onere relativo alla preventiva individuazione e segnalazione di cavi elettrici, telefonici, tubazioni di acquedotti, gasdotti, fognature, canali irrigui, canali di scolo stradali, ecc.Le tubazioni saranno posate su letto di sabbia secondo le sezioni di progetto, con rivestimento che dovrà essere realizzato con ghiaietto lavato pezzatura mm 7-15 opportunamente livellato e compattato. Sopra il letto di sabbia potrà essere previsto, secondo le sezioni di progetto un getto di protezione in calcestruzzo avente Rck minimo 15 N /mm², secondo la sezione tipo allegata, inoltre è prevista fornitura e interposizione tra letto di posa in sabbia e calcestruzzo di una guaina distanziatrice in PVC armato spessore mm 1.0.È previsto l'onere della selezionatura del materiale fino e privo di sassi per il 1° A Riportare:				€ 29.279,55	

COMPUTO METRICO ESTIMATIVO

10 Impianti idro-sanitari e scarico							
N.R.	ARTICOLO	DESCRIZIONE E COMPUTO	U.M.	QUANTITA'	PREZZO	INC.	IMPORTO
		Riporto: ritombamento delle tubazioni, e della terra vegetale eventualmente presente in superficie, il perfetto ripristino del piano di campagna con mezzi meccanici, il costipamento del materiale, livellatura e finitura dello strato superiore di qualsiasi tipo (prato, roccia frantumata, asfalto, ecc.) come quella preesistente all'esecuzione dello scavo, le eventuali ricariche. È compreso l'onere del trasporto a discarica del materiale di risulta eccedente e la relativa indennità di discarica. Si comprendono infine nel prezzo tutti gli oneri derivanti da qualsiasi maggiorazione di sezione, oltre le sezioni tipo allegate, conseguente alla natura del terreno, presenza d'acqua, roccia, di manufatti, ecc. o derivante da eventi meteorologici di qualsiasi tipo, il tutto eseguito a regola d'arte e secondo le indicazioni della Direzione Lavori.					€ 29.279,55
	O.04.46.02	TUBAZIONE IN PEX PREISOLATA De 32 mm-guaina 75 mm collegamento per acque piovane di recupero fuori edificio da cisterna a locale tecnico Sommano O.04.46.02	m	<u>10,00</u> <u>10,00</u>	€ 48,13		€ 481,30
89	H.02.18	Fornitura e posa in opera di tubi e raccordi in PVC rigido non plastificato, marchiati e conformi alle norme UNI-EN 1401-1 SN 4 SDR 41, da impiegarsi per acque di rifiuto, pluviali, per allacciamenti privati e comunque per piccoli tratti, giuntati a bicchiere mediante l'ausilio di giunti tecnici di tenuta, e posati interrati su sottofondo dello spessore minimo di cm 15 e completamente rivestiti da massetto in conglomerato cementizio Rck 15 N/mm². E' compreso l'onere del calcestruzzo; il sottofondo ed il massetto saranno della larghezza minima di cm 60 e ricoprirà i tubi per uno spessore minimo di cm 10. Nel prezzo si intende compreso e compensato l'onere per il posizionamento con il corretto allineamento e con la pendenza secondo le livellette di progetto, i giunti tecnici, sia interrati che all'interno di pozzetti o camerette di ispezione, il taglio, lo sfrido, la fornitura e posa del massetto di rivestimento anche all'interno di pozzetti o camerette di ispezione e quanto altro necessario per dare il lavoro finito a regola d'arte. Escluso l'onere del trasporto a discarica del materiale di risulta eccedente e della relativa indennità di discarica.					
	H.02.18.a	FORNITURA E POSA IN OPERA DI TUBI E RACCORDI IN PVC RIGIDO NON PLASTIFICATO diametro interno 125 mm Collegamento scarichi locali wc a linea di scarico acque nere 4 x 2,50 Sommano H.02.18.a	m	<u>10,00</u> <u>10,00</u>	€ 34,08		€ 340,80
90	H.02.18	Fornitura e posa in opera di tubi e raccordi in PVC rigido non plastificato, marchiati e conformi alle norme UNI-EN 1401-1 SN 4 SDR 41, da impiegarsi per acque di rifiuto, pluviali, per allacciamenti privati e comunque per piccoli tratti, giuntati a bicchiere mediante l'ausilio di giunti tecnici di tenuta, e posati interrati su sottofondo dello spessore minimo di cm 15 e completamente rivestiti da massetto in conglomerato cementizio Rck 15 N/mm². E' compreso l'onere del calcestruzzo; il sottofondo ed il massetto saranno della larghezza minima di cm 60 e ricoprirà i tubi per uno spessore minimo di cm 10. Nel prezzo si intende compreso e compensato l'onere per il posizionamento con il corretto allineamento e con la pendenza secondo le livellette di progetto, i giunti tecnici, sia interrati che all'interno di pozzetti o camerette di ispezione, il taglio, lo sfrido, la fornitura e posa del massetto di rivestimento anche all'interno di pozzetti o camerette di ispezione e quanto altro necessario per dare il lavoro finito a regola d'arte. Escluso l'onere del trasporto a discarica del materiale di risulta eccedente e della relativa indennità di discarica.					
	H.02.18.b	FORNITURA E POSA IN OPERA DI TUBI E RACCORDI IN PVC RIGIDO NON PLASTIFICATO diametro interno 160 mm Linea acque nere lato sud e raccordo a nord lato nord fino ad ultimo pozzetto materna Linea raccolta acque pluviali		40,00 35,00			
		A Riportare:		75,00			€ 30.101,65

COMPUTO METRICO ESTIMATIVO

10 Impianti idro-sanitari e scarico							
N.R.	ARTICOLO	DESCRIZIONE E COMPUTO	U.M.	QUANTITA'	PREZZO	INC.	IMPORTO
		Riporto:		75,00			€ 30.101,65
		4 x 1,50		6,00			
		25+12,00		37,00			
		Sommano H.02.18.b	m	118,00	€ 38,98		€ 4.599,64
91	H.02.18	Fornitura e posa in opera di tubi e raccordi in PVC rigido non plastificato, marchiati e conformi alle norme UNI-EN 1401-1 SN 4 SDR 41, da impiegarsi per acque di rifiuto, pluviali, per allacciamenti privati e comunque per piccoli tratti, giuntati a bicchiere mediante l'ausilio di giunti tecnici di tenuta, e posati interrati su sottofondo dello spessore minimo di cm 15 e completamente rivestiti da massetto in conglomerato cementizio Rck 15 N/mm ² . E' compreso l'onere del calcestruzzo; il sottofondo ed il massetto saranno della larghezza minima di cm 60 e ricoprirà i tubi per uno spessore minimo di cm 10. Nel prezzo si intende compreso e compensato l'onere per il posizionamento con il corretto allineamento e con la pendenza secondo le livellette di progetto, i giunti tecnici, sia interrati che all'interno di pozzetti o camerette di ispezione, il taglio, lo sfrido, la fornitura e posa del massetto di rivestimento anche all'interno di pozzetti o camerette di ispezione e quanto altro necessario per dare il lavoro finito a regola d'arte. Escluso l'onere del trasporto a discarica del materiale di risulta eccedente e della relativa indennità di discarica.					
	H.02.18.c	FORNITURA E POSA IN OPERA DI TUBI E RACCORDI IN PVC RIGIDO NON PLASTIFICATO diametro interno 200 mm Linea raccolta acque pluviali 4+15+2,00 Sommano H.02.18.c	m	21,00 21,00	€ 49,25		€ 1.034,25
92	H.02.19	Sovrapprezzo per la fornitura e posa in opera di pezzi speciali, in PVC rigido non plastificato, marchiati e conformi alle norme UNI 7447, tipo 303/1-2, da impiegarsi per acque di rifiuto.					
	H.02.19.c	SOVRAPPREZZO PER FORNITURA E POSA IN OPERA DI PEZZI SPECIALI - CURVE curve manicotti raccordi diam.160 mm per linea scarichi acque nere Linea raccolta acque pluviali Sommano H.02.19.c	n	7,00 4,00 11,00	€ 12,00		€ 132,00
93	H.02.19	Sovrapprezzo per la fornitura e posa in opera di pezzi speciali, in PVC rigido non plastificato, marchiati e conformi alle norme UNI 7447, tipo 303/1-2, da impiegarsi per acque di rifiuto.					
	H.02.19.d	SOVRAPPREZZO PER FORNITURA E POSA IN OPERA DI PEZZI SPECIALI - CURVE curve manicotti raccordi diam.200 mm Linea raccolta acque pluviali Sommano H.02.19.d	n	5,00 5,00	€ 20,56		€ 102,80
94	H.03.15	Fornitura e posa in opera di pozzetto-caditoia 50x50x50 cm come da disegno di particolare, per piazzali e strade, profondità variabile, posto in opera su letto di cemento. Escluso l'onere della fornitura e posa della caditoia in ghisa. Compresi gli oneri per sigillatura con malta cementizia, l'imbocco e sigillatura delle tubazioni di scarico, scavo e rinterro, ed ogni altro onere per dare il lavoro finito a regola d'arte e secondo le indicazioni della Direzione Lavori.					
	H.03.15.00	FORNITURA E POSA IN OPERA DI POZZETTO-CADITOIA scarico pluviali Sommano H.03.15.00	n	4,00 4,00	€ 88,31		€ 353,24
95	H.03.19	Fornitura e posa di chiusini e caditoie in ghisa di seconda fusione completi di telaio, della classe D400 secondo normativa UNI EN 124, compreso l'onere della messa in quota per il raccordo con il piano originario del terreno, fissaggio con quattro bulloni in acciaio ad espansione infissi nel piano d'appoggio, con rinfianco in malta cementizia ed ogni altro onere per dare il lavoro finito a regola d'arte, forniti in qualsiasi forma, tipo e dimensione secondo le richieste della Direzione Lavori.					
	H.03.19.00	FORNITURA E POSA DI CHIUSINI E CADITOIE IN GHISA scarico pluviali chiusino ghisa nido d'ape kg 35/cad 4 x 35		140,00			
		A Riportare:		140,00			€ 36.323,58

COMPUTO METRICO ESTIMATIVO

10 Impianti idro-sanitari e scarico							
N.R.	ARTICOLO	DESCRIZIONE E COMPUTO	U.M.	QUANTITA'	PREZZO	INC.	IMPORTO
		Riporto:		140,00			€ 36.323,58
		Sommano H.03.19.00	kg	140,00	€ 2,50		€ 350,00
96	H.03.18	Fornitura e posa in opera di pozzetti prefabbricati in cemento parzialmente armato, delle dimensioni interne di cm 60x60 e di profondità fino a m 1,20, idonei a sopportare carichi stradali di prima categoria, posti in opera su letto e rinfiacco di calcestruzzo, eseguiti a regola d'arte e secondo le indicazioni della Direzione Lavori. Escluso l'onere della fornitura e posa del chiusino in ghisa.					
	H.03.18.a	FORNITURA E POSA IN OPERA DI POZZETTI PREFABBRICATI pozzetto 60x60x60 cm Linea scarico pluviali e accesso alla vasca di accumulo linea acque nere		6,00 5,00			
		Sommano H.03.18.a	n	11,00	€ 98,41		€ 1.082,51
97	H.03.18	Fornitura e posa in opera di pozzetti prefabbricati in cemento parzialmente armato, delle dimensioni interne di cm 60x60 e di profondità fino a m 1,20, idonei a sopportare carichi stradali di prima categoria, posti in opera su letto e rinfiacco di calcestruzzo, eseguiti a regola d'arte e secondo le indicazioni della Direzione Lavori. Escluso l'onere della fornitura e posa del chiusino in ghisa.					
	H.03.18.b	FORNITURA E POSA IN OPERA DI POZZETTI PREFABBRICATI pozzetto e prolunga 60x60x120 cm linea acque nere		2,00			
		Sommano H.03.18.b	n	2,00	€ 239,27		€ 478,54
98	H.03.41	Fornitura e posa in opera di chiusino di ispezione classe B125 in materiale composito con superficie antisdrucchiolo prodotto in conformità alla norma UNI EN 124 da azienda certificata ISO 9001 /2008 e 14001/2004, avente marcatura riportante classe di resistenza, norma di riferimento, identificazione del produttore e marchio di qualità rilasciato da un ente di certificazione internazionalmente riconosciuto. Composto da:- telaio di forma quadrata di dimensione esterna 600x600 mm munito di apposite alette per un ottimale ancoraggio in fase di posa in opera, dello spessore di 44 mm;- coperchio di forma quadrata delle dimensioni 502x502 mm, spessore 26 mm;- Nome del committente o del servizio opzionale stampato e peso totale di kg 10,50. Nel prezzo si intendono compresi e compensati i prezzi per la posa con malta cementizia, il perfetto allineamento e messa in quota rispetto alle pavimentazioni, sono escluse dal presente prezzo i soli ripristini delle pavimentazioni.					
	H.03.41.00	FORN. E POSA IN OPERA DI CHIUSINO IN MATERIALE COMP. CLASSE DI RESIST. B125, 600x600 mm. FORN. E POSA IN OPERA DI CHIUSINO IN MATERIALE COMP. CLASSE DI RESIST. B125, 600x600 mm Chiusini pozzetti 60x60 11+2		13,00			
		Sommano H.03.41.00	cad	13,00	€ 140,76		€ 1.829,88
99	Ts.arr	Arrotondamento di prezzo a corpo per considerazione di forniture e lavorazioni minute di difficile valutazione, quantità, perditempo e difficoltà esecutive per l'ambiente in cui si opera e comunque per dare completo e funzionante a regola d'arte l'opera realizzata col prezzo a corpo secondo le indicazioni di progetto.					
		idro		335,49			
		Sommano Ts.arr	Eur	335,49	€ 1,00		€ 335,49
		Sommano 10 Impianti idro-sanitari e scarico					€ 40.400,00

COMPUTO METRICO ESTIMATIVO

11 Impianto termico							
N.R.	ARTICOLO	DESCRIZIONE E COMPUTO	U.M.	QUANTITA'	PREZZO	INC.	IMPORTO
100	Ts.Cer.37	<p>11 Impianto termico IMPIANTO DI RISCALDAMENTO A PANNELLI RADIANTI Formazione di pavimento radiante realizzato con pannello isolante preformato dello spessore minimo di 43 mm (oltre bugna fermatubo) in polistirene espanso sinterizzato (EPS), avente passo di posa tubi multiplo di 50 mm, isolante per bordi perimetrali (spessore 8 mm) per la separazione del massetto radiante da tutte le strutture verticali perimetrale, foglio anticondensa in polietilene, tubi in polietilene reticolato PEX-b, con barriera antiossigeno esterna del diametro di 16/18 mm, da installarsi con passo adeguato alle necessità della potenza di riscaldamento secondo le indicazioni di progetto, compreso massetto in conglomerato cementizio dello spessore minimo non inferiore a 30 mm (sopra le bugne preformate del pannello in EPS), secondo indicazioni di calcolo, additivato con fluidificante ed armato con rete elettrosaldata zincata filo 1,6 mm passo 50x50 mm. Il pavimento radiante è valutato per metro quadro di pavimento riscaldato al netto delle strutture murarie (pilastri, muri, tramezzi, ecc.). Nel prezzo sono comprese e compensate la fornitura e posa in opera di:</p> <ul style="list-style-type: none"> · Kit collettori da 1", tipo R553FK di Giacomini con valvole a doppio regolaggio termostattizzate per la mandata e con detentori micrometrici per il ritorno, completi di adattatori per tubo ed accessori (valvole di intercettazione, sfogo aria, rubinetto di scarico, ecc.). · Cassetta da incasso in lamiera zincata e verniciata dotata di sportello con chiave per il contenimento dei collettori. <p>bagno lattanti 7,72 bagno divezzi 10,44 ripostiglio 7,35 lavanderia 4,77 wc1 2,53 wc2 4,61 spogliatoio 5,29 sonno lattanti 14,74 sala lattanti 29,31 sala divezzi 46,27 sonno divezzi 36,83 atrio 27,72 ufficio 10,32 soglie e varie 1,23 14 x 0,80 x 0,11 0,87</p>					
		Sommano Ts.Cer.37	m²	<u>210,00</u>	€ 39,00		€ 8.190,00
101	Ts.Cer.41	<p>Fornitura ed installazione di corpi scaldanti in acciaio, tipo FLAUTO di IRSAP, ad elementi orizzontali con tubi tondi diametro 18 mm, collettori laterali a sezione circolare diametro 30 mm, delle dimensioni di seguito riportate, comprensivo di attacchi idraulici e valvola di sfiato con filettatura Gas da ½" destri. Pressione di esercizio massima ammissibile 8 bar per tutte le altezze. Temperatura massima di esercizio 95°C. Procedimento di finitura con pretrattamento di fosfosgrassaggio, e verniciatura finita con smalti a polveri epossidiche con tonalità secondo scheda colori. Finitura standard con tonalità bianco Ral 9016 (Bianco Standard). Kit di fissaggio a parete compreso insieme ad ogni lavorazione e fornitura necessaria per dare il manufatto funzionante a regola d'arte. a) dimensioni 506x1218H mm.</p>					
		Sommano Ts.Cer.41/a) dimen	cad	<u>2,00</u>	€ 450,00		€ 900,00
102	Ts.Cer.41	<p>Fornitura ed installazione di corpi scaldanti in acciaio, tipo FLAUTO di IRSAP, ad elementi orizzontali con tubi tondi diametro 18 mm, A Riportare:</p>					€ 9.090,00

COMPUTO METRICO ESTIMATIVO

11 Impianto termico							
N.R.	ARTICOLO	DESCRIZIONE E COMPUTO	U.M.	QUANTITA'	PREZZO	INC.	IMPORTO
		Riporto: collettori laterali a sezione circolare diametro 30 mm, delle dimensioni di seguito riportate, comprensivo di attacchi idraulici e valvola di sfiato con filettatura Gas da 1/2" destri. Pressione di esercizio massima ammissibile 8 bar per tutte le altezze. Temperatura massima di esercizio 95°C. Procedimento di finitura con pretrattamento di fosfosgrassaggio, e verniciatura finita con smalti a polveri epossidiche con tonalità secondo scheda colori. Finitura standard con tonalità bianco Ral 9016 (Bianco Standard). Kit di fissaggio a parete compreso insieme ad ogni lavorazione e fornitura necessaria per dare il manufatto funzionante a regola d'arte. b) dimensioni 456x810H mm. Sommano Ts.Cer.41/b) dimen	cad	2,00 <u>2,00</u>	€ 300,00		€ 9.090,00 € 600,00
103	TS.Cer.42	Fornitura ed installazione di corpi scaldanti in acciaio, tipo ARPA18 di IRSAP, con 1 colonna per elemento scaldante, collettori superior ed inferiore a sezione circolare diametro 30 mm, di altezza di 2020 mm, comprensivo di attacchi idraulici e valvola di sfiato con filettatura Gas da 1/2" destri. Pressione di esercizio massima ammissibile 8 bar per tutte le altezze. Temperatura massima di esercizio 95°C. Procedimento di finitura con pretrattamento di fosfosgrassaggio, e verniciatura finita con smalti a polveri epossidiche con tonalità secondo scheda colori. Finitura standard con tonalità bianco Ral 9016 (Bianco Standard). Kit di fissaggio a parete compreso insieme ad ogni lavorazione e fornitura necessaria per dare il manufatto funzionante a regola d'arte. a) con n.4 elementi colonna Sommano TS.Cer.42/a) con n	cad	1,00 <u>1,00</u>	€ 300,00		€ 300,00
104	O.04.02	TERMOSTATO AMBIENTE con elemento sensibile con capsula in acciaio inossidabile saldata elettricamente contenente vapore saturo. Funzionamento a tensione di vapore.- Base, calotta e manopola in materiale termoplastico.- Collegamento all'utilizzatore con 2 fili.- Tipo di azione: 1B- Classe di protezione :- Classe di prova: II- Colore bianco- Rispondenza alle norme CEI EN 60730-1 - Microinterruttore in commutazione a scatto rapido con contatti in AgCdO dorati.- Portata contatti: 10(2,5)A 250 Vc.a.- All'aumento della temperatura: apre 1-2 chiude 1-4Compresi:- termostato ambiente- supporti viteria ed altro per fissaggio a parete;- eventuale ripristino degli intonaci e delle tinteggiature;- materiale vario di consumo;- e quant'altro necessario per l'esecuzione ultimata a regola d'arte.					
	O.04.02.01	APPARECCHI DI CONTROLLO, TERMOSTATO AMBIENTE Scala 5/30 °C Sala lattanti, sala divezzi, atrio, ufficio, spogliatoio Sommano O.04.02.01	n	5,00 <u>5,00</u>	€ 36,53		€ 182,65
105	Ts. Cer.38	Pompa di calore da esterno. Fornitura, installazione e regolazione di pompa di calore da esterno, tipo NexPolar 022TE di Riello, con potenza nominale in riscaldamento di 22,1 kW, equipaggiata con un controllo DC -Inverter a modulazione PAM e PWM, che permetta una modulazione continua dal 30% fino al 120%. Campo di funzionamento dell'unità in inverno sino a temperature esterne di -20°C, con acqua calda fino a +60°C; in funzionamento estivo la temperatura esterna massima è +47°C con una temperatura massima dell'acqua refrigerata di +18°C. Unità monoblocco, con componenti alloggiati all'interno. Fornita di controllo climatico di serie. Compresa ogni lavorazione e fornitura per dare installata e perfettamente funzionante l'apparecchiatura.					
		A Riportare:		1,00 <u>1,00</u>			€ 10.172,65

COMPUTO METRICO ESTIMATIVO

11 Impianto termico							
N.R.	ARTICOLO	DESCRIZIONE E COMPUTO	U.M.	QUANTITA'	PREZZO	INC.	IMPORTO
		Riporto:		1,00			€ 10.172,65
106	Ts.Cer.39	Sommano Ts. Cer.38 Accumulo d'acqua calda. Fornitura ed installazione di accumuli, tipo Riello 7000 Acì 400 Plus, da 390 litri per ottimizzare lo squilibrio temporale fra domanda ed offerta energetica. Dotato di idonea coibentazione per applicazioni caldo/freddo. Comprensivo di resistenza elettriche integrative da 3 kW e predisposto per installazione a pavimento. Fornito di garanzia 5 anni. Compresa ogni lavorazione e fornitura per dare installata e perfettamente funzionante l'apparecchiatura.	cad	1,00	€ 11.500,00		€ 11.500,00
107	Ts.Cer.43	Sommano Ts.Cer.39 Prezzo a corpo per la formazione di circuiti impiantistici termoidraulici in locale Tecnico per il funzionamento di impianto di riscaldamento a pannelli radianti con generatore di calore a pompa di calore. Il prezzo comprende e compensa la fornitura l'assemblaggio e l'installazione delle connessioni tra pompa di calore esterna, accumulo interno, compensatore idraulico, collettore di centrale di mandata e ritorno ai collettori di alimentazione dei circuiti radianti a pavimento e corpi scaldanti a bassa temperatura. Comprende, inoltre la realizzazione a regola d'arte dell'opera per dare perfettamente funzionante l'impianto con i necessari elementi di sicurezza. In particolare il prezzo a corpo comprende e compensa la fornitura e installazione di: <ul style="list-style-type: none"> · Termostato di regolazione · 2 Vasi espansione chiuso · Valvola di sicurezza · Valvola Scarico termico / Valvola intercettazione fluido primario autoazionata / Sistema di intercettazione fluido primario · Elementi di scarico visibile · Termostato regolazione · Termostato blocco · Pressostato blocco minimo / Livellostato · Termometro · Pozzetto di controllo · Manometro e rubinetto con flangia · Giunti antivibranti · Separatore idraulico · Valvola 2 vie comandata da termostato modulante a valle del separatore idraulico · Elettropompa centrifuga di circolazione tra generatore e accumulo · Elettropompa centrifuga di circolazione a valle del separatore idraulico per il circuito di alimentazione dei collettori dei pannelli radianti · Filtri a Y per tubazioni · Gruppo di riempimento automatico · Valvole di separazione tratti di circuito · Mensolame per il supporto dei vari tronchi di tubazione in centrale · Rivestimento in neoprene delle tubazioni in centrale Oltre a quanto necessario per dare completa l'opera, compresa la regolazione complessiva.	cad	1,00	€ 1.400,00		€ 1.400,00
108	O.04.41	Sommano Ts.Cer.43 TUBAZIONE rigide preisolate in acciaio al carbonio Fe 360 con saldatura longitudinale per il trasporto di fluidi caldi e freddi, adatta per la posa interrata. Compresi:- tubazione alettrosaldata di acciaio ST 37.2, adatto al trasporto di acqua calda per il riscaldamento, PN6, di tipo singolo o doppio di diametri uguali o diversi; - isolamento termico realizzato con schiuma di poliuretano a cellule chiuse espanso con CO2 senza impiego di CFC, densità minima 80 kg/mc, conducibilità termica <=0,027 W/mq°K (a temperatura media A Riportare:	corpo	1,00	€ 3.000,00		€ 3.000,00
				1,00			€ 26.072,65

COMPUTO METRICO ESTIMATIVO

11 Impianto termico							
N.R.	ARTICOLO	DESCRIZIONE E COMPUTO	U.M.	QUANTITA'	PREZZO	INC.	IMPORTO
		<p>Riporto: di riferimento 50°C):- mantello esterno protettivo in tubo di di polietilene a bassa densità (PEAD), resistente alla corrosione, tenuta stagna;- pezzi speciali quali curve a braccio corto ed a braccio lungo, derivazioni a T, realizzazione di punti fissi, muffole di giunzione, riduzioni di diametro, ecc.:- nastro di segnalazione con la dicitura "Attenzione: tubazioni acqua" posto aldisopra del getto di sabbia che ricopre le tubazioni;- materiale vario di installazione per la realizzazione delle giunzioni;- oneri aggiuntivi per la posa anche in presenza di acqua fino ad un battente di cm 20 ed il relativo aggotamento;- il lavaggio e la disinfezione delle condotte ed ogni altra operazione per dare la tubazione pronta all'uso.- sfridi di lavorazione;- materiale vario di consumo;- e quant'altro necessario per l'esecuzione ultimata a regola d'arte.L'onere per lo scavo ed il reinterro della tubazione sarà valutato separatamente secondo il volume di scavo che sarà computato sulla base della larghezza convenzionale stabilita dalle sezioni tipo allegate e della profondità di progetto del fondo tubo maggiorata dello spessore del sottofondo stabilito anch'esso dalle sezioni tipo allegate. È compreso lo scavo a sezione ristretta, in terreno ordinario di qualsiasi natura e consistenza, anche in presenza d'acqua con tirante inferiore a cm 20, eseguibile con mezzi meccanici, esclusa la roccia, compresa l'estrazione di massi trovanti di volume fino a m³ 0,400, gli oneri per la rimozione di manufatti di qualsiasi genere di volume fino a m³ 0,400, per il taglio ed estirpazione di piante e ceppaie, gli oneri per gli eventuali aggotamenti, armature di sostegno previste dalle norme antinfortunistiche in situazioni singolari e localizzate, la demolizione di pavimentazioni e sottofondi stradali di qualsiasi tipo non riutilizzabili, escluso l'onere del taglio preventivo delle pavimentazioni in conglomerato bituminoso; compresa la livellazione dei piani di scavo, il deposito a fianco dello scavo del materiale, il rinterro con materiale proveniente dagli scavi; sono compresi inoltre l'onere della protezione delle zone di lavoro e la regolamentare segnaletica diurna e notturna, nonché l'onere relativo alla preventiva individuazione e segnalazione di cavi elettrici, telefonici, tubazioni di acquedotti, gasdotti, fognature, canali irrigui, canali di scolo stradali, ecc.Le tubazioni saranno posate su letto di sabbia secondo le sezioni di progetto, con rivestimento che dovrà essere realizzato con ghiaietto lavato pezzatura mm 7-15 opportunamente livellato e compattato con grado di compattazione non inferiore a 90% Proctor standard, la compattazione sarà effettuata ogni cm 20. Sopra il letto di sabbia potrà essere previsto, secondo le sezioni di progetto un getto di protezione in calcestruzzo avente Rck minimo 15 N/mm², secondo la sezione tipo allegata, inoltre è prevista fornitura e interposizione tra letto di posa in sabbia e calcestruzzo di una guaina distanziatrice in PVC armato spessore mm 1.0.È previsto l'onere della selezionatura del materiale fino e privo di sassi per il 1° ritombamento delle tubazioni, e della terra vegetale eventualmente presente in superficie, il perfetto ripristino del piano di campagna con mezzi meccanici, il costipamento del materiale, livellatura e finitura dello strato superiore di qualsiasi tipo (prato, roccia frantumata, asfalto, ecc.) come quella preesistente all'esecuzione dello scavo, le eventuali ricariche.È compreso l'onere del trasporto a discarica del materiale di risulta eccedente e la relativa indennità di discarica. Si comprendono infine nel prezzo tutti gli oneri derivanti da qualsiasi maggiorazione di sezione, oltre le sezioni tipo allegate, conseguente alla natura del terreno, presenza d'acqua, roccia, di manufatti, ecc. o derivante da eventi meteorologici di qualsiasi tipo, il tutto eseguito a regola d'arte e secondo le indicazioni della Direzione Lavori.</p>					€ 26.072,65
	O.04.41.01	TUBAZIONE IN ACCIAIO PREISOLATA DN 20 guaina 90 mm 2 x 30,00 Sommano O.04.41.01	m	60,00 <u>60,00</u>	€ 45,40		€ 2.724,00
109	O.04.41	TUBAZIONE rigide preisolate in acciaio al carbonio Fe 360 con saldatura longitudinale per il trasporto di fluidi caldi e freddi, adatta A Riportare:					€ 28.796,65

COMPUTO METRICO ESTIMATIVO

11 Impianto termico							
N.R.	ARTICOLO	DESCRIZIONE E COMPUTO	U.M.	QUANTITA'	PREZZO	INC.	IMPORTO
		<p>Riporto: per la posa interrata. Compresi:- tubazione alettrosaldata di acciaio ST 37.2, adatto al trasporto di acqua calda per il riscaldamento, PN6, di tipo singolo o doppio di diametri uguali o diversi; - isolamento termico realizzato con schiuma di poliuretano a cellule chiuse espanso con CO2 senza impiego di CFC, densità minima 80 kg/mc, conducibilità termica $\leq 0,027 \text{ W/mq}^\circ\text{K}$ (a temperatura media di riferimento 50°C);- mantello esterno protettivo in tubo di polietilene a bassa densità (PEAD), resistente alla corrosione, tenuta stagna;- pezzi speciali quali curve a braccio corto ed a braccio lungo, derivazioni a T, realizzazione di punti fissi, muffole di giunzione, riduzioni di diametro, ecc.;- nastro di segnalazione con la dicitura "Attenzione: tubazioni acqua" posto aldisopra del getto di sabbia che ricopre le tubazioni;- materiale vario di installazione per la realizzazione delle giunzioni;- oneri aggiuntivi per la posa anche in presenza di acqua fino ad un battente di cm 20 ed il relativo aggotamento;- il lavaggio e la disinfezione delle condotte ed ogni altra operazione per dare la tubazione pronta all'uso.- sfridi di lavorazione;- materiale vario di consumo;- e quant'altro necessario per l'esecuzione ultimata a regola d'arte. L'onere per lo scavo ed il reinterro della tubazione sarà valutato separatamente secondo il volume di scavo che sarà computato sulla base della larghezza convenzionale stabilita dalle sezioni tipo allegate e della profondità di progetto del fondo tubo maggiorata dello spessore del sottofondo stabilito anch'esso dalle sezioni tipo allegate. È compreso lo scavo a sezione ristretta, in terreno ordinario di qualsiasi natura e consistenza, anche in presenza d'acqua con tirante inferiore a cm 20, eseguibile con mezzi meccanici, esclusa la roccia, compresa l'estrazione di massi trovanti di volume fino a $\text{m}^3 0,400$, gli oneri per la rimozione di manufatti di qualsiasi genere di volume fino a $\text{m}^3 0,400$, per il taglio ed estirpazione di piante e ceppaie, gli oneri per gli eventuali aggotamenti, armature di sostegno previste dalle norme antinfortunistiche in situazioni singolari e localizzate, la demolizione di pavimentazioni e sottofondi stradali di qualsiasi tipo non riutilizzabili, escluso l'onere del taglio preventivo delle pavimentazioni in conglomerato bituminoso; compresa la livellazione dei piani di scavo, il deposito a fianco dello scavo del materiale, il rinterro con materiale proveniente dagli scavi; sono compresi inoltre l'onere della protezione delle zone di lavoro e la regolamentare segnaletica diurna e notturna, nonché l'onere relativo alla preventiva individuazione e segnalazione di cavi elettrici, telefonici, tubazioni di acquedotti, gasdotti, fognature, canali irrigui, canali di scolo stradali, ecc. Le tubazioni saranno posate su letto di sabbia secondo le sezioni di progetto, con rivestimento che dovrà essere realizzato con ghiaietto lavato pezzatura mm 7-15 opportunamente livellato e compattato con grado di compattazione non inferiore a 90% Proctor standard, la compattazione sarà effettuata ogni cm 20. Sopra il letto di sabbia potrà essere previsto, secondo le sezioni di progetto un getto di protezione in calcestruzzo avente R_{ck} minimo 15 N/mm^2, secondo la sezione tipo allegata, inoltre è prevista fornitura e interposizione tra letto di posa in sabbia e calcestruzzo di una guaina distanziatrice in PVC armato spessore mm 1.0. È previsto l'onere della selezionatura del materiale fino e privo di sassi per il 1° ritombamento delle tubazioni, e della terra vegetale eventualmente presente in superficie, il perfetto ripristino del piano di campagna con mezzi meccanici, il costipamento del materiale, livellatura e finitura dello strato superiore di qualsiasi tipo (prato, roccia frantumata, asfalto, ecc.) come quella preesistente all'esecuzione dello scavo, le eventuali ricariche. È compreso l'onere del trasporto a discarica del materiale di risulta eccedente e la relativa indennità di discarica. Si comprendono infine nel prezzo tutti gli oneri derivanti da qualsiasi maggiorazione di sezione, oltre le sezioni tipo allegate, conseguente alla natura del terreno, presenza d'acqua, roccia, di manufatti, ecc. o derivante da eventi meteorologici di qualsiasi tipo, il tutto eseguito a regola d'arte e secondo le indicazioni della Direzione Lavori.</p>					€ 28.796,65
		A Riportare:					€ 28.796,65

COMPUTO METRICO ESTIMATIVO

11 Impianto termico							
N.R.	ARTICOLO	DESCRIZIONE E COMPUTO	U.M.	QUANTITA'	PREZZO	INC.	IMPORTO
		Riporto:					€ 28.796,65
	0.04.41.02	TUBAZIONE IN ACCIAIO PREISOLATA DN 25 guaina 90 mm 2 x 15 Sommano 0.04.41.02	m	30,00			
				30,00	€ 46,59		€ 1.397,70
110	0.04.41	TUBAZIONE rigide preisolate in acciaio al carbonio Fe 360 con saldatura longitudinale per il trasporto di fluidi caldi e freddi, adatta per la posa interrata. Compresi:- tubazione alettrosaldata di acciaio ST 37.2, adatto al trasporto di acqua calda per il riscaldamento, PN6, di tipo singolo o doppio di diametri uguali o diversi; - isolamento termico realizzato con schiuma di poliuretano a cellule chiuse espanso con CO2 senza impiego di CFC, densità minima 80 kg/mc, conducibilità termica <=0,027 W/mq°K (a temperatura media di riferimento 50°C);- mantello esterno protettivo in tubo di di polietilene a bassa densità (PEAD), resistente alla corrosione, tenuta stagna;- pezzi speciali quali curve a braccio corto ed a braccio lungo, derivazioni a T, realizzazione di punti fissi, muffole di giunzione, riduzioni di diametro, ecc.;- nastro di segnalazione con la dicitura "Attenzione: tubazioni acqua" posto aldisopra del getto di sabbia che ricopre le tubazioni;- materiale vario di installazione per la realizzazione delle giunzioni;- oneri aggiuntivi per la posa anche in presenza di acqua fino ad un battente di cm 20 ed il relativo aggotamento;- il lavaggio e la disinfezione delle condotte ed ogni altra operazione per dare la tubazione pronta all'uso.- sfridi di lavorazione;- materiale vario di consumo;- e quant'altro necessario per l'esecuzione ultimata a regola d'arte.L'onere per lo scavo ed il reinterro della tubazione sarà valutato separatamente secondo il volume di scavo che sarà computato sulla base della larghezza convenzionale stabilita dalle sezioni tipo allegate e della profondità di progetto del fondo tubo maggiorata dello spessore del sottofondo stabilito anch'esso dalle sezioni tipo allegate. È compreso lo scavo a sezione ristretta, in terreno ordinario di qualsiasi natura e consistenza, anche in presenza d'acqua con tirante inferiore a cm 20, eseguibile con mezzi meccanici, esclusa la roccia, compresa l'estrazione di massi trovanti di volume fino a m³ 0,400, gli oneri per la rimozione di manufatti di qualsiasi genere di volume fino a m³ 0,400, per il taglio ed estirpazione di piante e ceppaie, gli oneri per gli eventuali aggotamenti, armature di sostegno previste dalle norme antinfortunistiche in situazioni singolari e localizzate, la demolizione di pavimentazioni e sottofondi stradali di qualsiasi tipo non riutilizzabili, escluso l'onere del taglio preventivo delle pavimentazioni in conglomerato bituminoso; compresa la livellazione dei piani di scavo, il deposito a fianco dello scavo del materiale, il rinterro con materiale proveniente dagli scavi; sono compresi inoltre l'onere della protezione delle zone di lavoro e la regolamentare segnaletica diurna e notturna, nonché l'onere relativo alla preventiva individuazione e segnalazione di cavi elettrici, telefonici, tubazioni di acquedotti, gasdotti, fognature, canali irrigui, canali di scolo stradali, ecc.Le tubazioni saranno posate su letto di sabbia secondo le sezioni di progetto, con rivestimento che dovrà essere realizzato con ghiaietto lavato pezzatura mm 7-15 opportunamente livellato e compattato con grado di compattazione non inferiore a 90% Proctor standard, la compattazione sarà effettuata ogni cm 20. Sopra il letto di sabbia potrà essere previsto, secondo le sezioni di progetto un getto di protezione in calcestruzzo avente Rck minimo 15 N/mm², secondo la sezione tipo allegata, inoltre è prevista fornitura e interposizione tra letto di posa in sabbia e calcestruzzo di una guaina distanziatrice in PVC armato spessore mm 1.0.È previsto l'onere della selezionatura del materiale fino e privo di sassi per il 1° ritombamento delle tubazioni, e della terra vegetale eventualmente presente in superficie, il perfetto ripristino del piano di campagna con mezzi meccanici, il costipamento del materiale, livellatura e finitura dello strato superiore di qualsiasi tipo (prato, roccia frantumata, asfalto, ecc.) come quella preesistente all'esecuzione dello scavo, le eventuali ricariche.È compreso l'onere del trasporto a discarica del materiale di risulta eccedente e la relativa indennità					
		A Riportare:					€ 30.194,35

COMPUTO METRICO ESTIMATIVO

11 Impianto termico							
N.R.	ARTICOLO	DESCRIZIONE E COMPUTO	U.M.	QUANTITA'	PREZZO	INC.	IMPORTO
		Riporto: di scarica. Si comprendono infine nel prezzo tutti gli oneri derivanti da qualsiasi maggiorazione di sezione, oltre le sezioni tipo allegate, conseguente alla natura del terreno, presenza d'acqua, roccia, di manufatti, ecc. o derivante da eventi meteorologici di qualsiasi tipo, il tutto eseguito a regola d'arte e secondo le indicazioni della Direzione Lavori.					€ 30.194,35
	0.04.41.03	TUBAZIONE IN ACCIAIO PREISOLATA DN 32 guaina 110 mm 2 x 8 Sommano 0.04.41.03	m	16,00 <u>16,00</u>	€ 51,12		€ 817,92
111	Ts.Cer.44	Fornitura ed installazione di unità di recupero calore con scambiatore aria-aria in alluminio per impianti a canali d'aria. Unità analoga a quella tipo HRU PLUS 150N di Riello, con installazione a soffitto, di portata nominale di 1500 m³/h, con ventilatori alimentati a corrente alternata, equipaggiata di pressostato filtri, posizionato sul flusso di rinnovo, con segnalazione visiva in caso di filtro sporco. Dotata di filtri compatti con efficienza F7 sul flusso di rinnovo ed M5 sul flusso di espulsione. Efficienza energetica invernale dell'83,3%. Pannelli di tamponamento di tipo sandwich con spessore 25 mm, in lamiera zincata internamente e preverniciata esternamente con isolamento termoacustico. Telaio in profilo di alluminio estruso con giunzioni di nodo in nylon precaricato, vasca raccolta del condensato in lamiera zincata con attacco di scarico inferiore – Pressostato filtri aria di rinnovo. Fornita in opera completa di resistenza post riscaldamento e relativo controllo per AC, serranda di regolazione on/off con ritorno a molla e relativo servomotore, kit per attacchi circolari, pannello di controllo per motori funzionanti in AC e kit di orientamento. Compresa ogni lavorazione e fornitura per dare l'apparecchiatura in opera perfettamente funzionante a regola d'arte.					
		Sommano Ts.Cer.44	cad	1,00 <u>1,00</u>	€ 6.500,00		€ 6.500,00
112	Ts.Cer.45	GRIGLIA DI PRESA ARIA ESTERNA-ESPULSIONE, passo 50 mm, per dimensioni da 20 a 50 dm² (compresi) GRIGLIA di presa d'aria esterna/espulsione in alluminio anodizzato con alette parapiovvia e rete antivolatile, completa di controtelaio, nelle imensioni indicate. Compresi: - griglia in alluminio anodizzato (passo indicato mm.); - rete antitopo/antivolatile; - controtelaio di contenimento; - guarnizioni di tenuta; - quanto ancora necessario per l'installazione ultimata a perfetta regola d'arte. entrata 2,3 x 2,6 uscita 3 x 4,1					
		Sommano Ts.Cer.45	dm²	5,98 <u>12,30</u> <u>0,72</u> <u>19,00</u>	€ 8,00		€ 152,00
113	Ts.Cer.46	Fornitura e posa in opera di canali circolari spirodali non isolati per impianti di climatizzazione a tutt'aria o ad aria primaria da lasciare in vista, realizzati in lamiera di acciaio zincato preverniciato (o verniciato in opera) con colore a scelta della DL (indicativamente bianco RAL 9010). Le giunzioni tra i tronchi di canale dovranno essere realizzate con flange e bulloni in acciaio zincato e munite di guarnizione in materiale elastico per la perfetta tenuta. I canali saranno fissati alle strutture esistenti mediante profilati posti sotto i canali, sospesi con tenditori regolabili a vite. Deve essere prevista l'interposizione di spessori ed anelli in gomma onde evitare vibrazioni alle strutture. I canali avranno supporti ed ancoraggi mediamente ogni 2/4 volte il diametro. I canali dovranno essere costruiti con curve ad ampio raggio per facilitare il flusso dell'aria, Tutte le curve ad angolo retto o aventi il raggio interno inferiore alla larghezza del canale dovranno essere provviste di deflettori in lamiera. In ogni caso, se in					
		A Riportare:					€ 37.664,27

COMPUTO METRICO ESTIMATIVO

11 Impianto termico							
N.R.	ARTICOLO	DESCRIZIONE E COMPUTO	U.M.	QUANTITA'	PREZZO	INC.	IMPORTO
		Riporto: fase di esecuzione o di collaudo si verificassero delle vibrazioni, l'installatore dovrà provvedere all'eliminazione mediante aggiunta di rinforzi, senza nessun compenso aggiuntivo. I canali verranno sigillati con mastice nelle giunzioni e nei raccordi per ottenere una perfetta tenuta d'aria. Compresi: · canalizzazione in lamiera zincata pressopiegata di qualsiasi dimensione; · pezzi speciali (curve deflettori, cassoncini terminali per bocchette, flange, serrande di taratura in lamiera forata, portine di ispezione e per misura, terminali parapiovvia per condotti di ventilazione, filtri, ecc.) · sfridi di lavorazione; · materiale vario di consumo (guarnizioni, collari di giunzione, collanti, giunti in gomma antivibranti, ecc.); · quanto ancora necessario per l'esecuzione ultimata a regola d'arte dei vari circuiti aerulici. a) CANALE circolare spiroidale DN 150mm spessore lamiera 5/10 mm. mandata e ripresa 16,50+16+0,50 Sommano Ts.Cer.46/a) CANAL					€ 37.664,27
114	Ts.Cer.46	Fornitura e posa in opera di canali circolari spiroidali non isolati per impianti di climatizzazione a tutt'aria o ad aria primaria da lasciare in vista, realizzati in lamiera di acciaio zincato preverniciato (o verniciato in opera) con colore a scelta della DL (indicativamente bianco RAL 9010). Le giunzioni tra i tronchi di canale dovranno essere realizzate con flange e bulloni in acciaio zincato e munite di guarnizione in materiale elastico per la perfetta tenuta. I canali saranno fissati alle strutture esistenti mediante profilati posti sotto i canali, sospesi con tenditori regolabili a vite. Deve essere prevista l'interposizione di spessori ed anelli in gomma onde evitare vibrazioni alle strutture. I canali avranno supporti ed ancoraggi mediamente ogni 2/4 volte il diametro. I canali dovranno essere costruiti con curve ad ampio raggio per facilitare il flusso dell'aria, Tutte le curve ad angolo retto o aventi il raggio interno inferiore alla larghezza del canale dovranno essere provviste di deflettori in lamiera. In ogni caso, se in fase di esecuzione o di collaudo si verificassero delle vibrazioni, l'installatore dovrà provvedere all'eliminazione mediante aggiunta di rinforzi, senza nessun compenso aggiuntivo. I canali verranno sigillati con mastice nelle giunzioni e nei raccordi per ottenere una perfetta tenuta d'aria. Compresi: · canalizzazione in lamiera zincata pressopiegata di qualsiasi dimensione; · pezzi speciali (curve deflettori, cassoncini terminali per bocchette, flange, serrande di taratura in lamiera forata, portine di ispezione e per misura, terminali parapiovvia per condotti di ventilazione, filtri, ecc.) · sfridi di lavorazione; · materiale vario di consumo (guarnizioni, collari di giunzione, collanti, giunti in gomma antivibranti, ecc.); · quanto ancora necessario per l'esecuzione ultimata a regola d'arte dei vari circuiti aerulici. c) CANALE circolare spiroidale DN 250mm spessore lamiera 6/10 mm. mandata e ripresa 7+12,70+,30 Sommano Ts.Cer.46/c) CANAL	m	<u>33,00</u> <u>33,00</u>	€ 16,00		€ 528,00
115	Ts.Cer.46	Fornitura e posa in opera di canali circolari spiroidali non isolati per impianti di climatizzazione a tutt'aria o ad aria primaria da lasciare in vista, realizzati in lamiera di acciaio zincato preverniciato (o verniciato in opera) con colore a scelta della DL (indicativamente A Riportare:	m	<u>20,00</u> <u>20,00</u>	€ 32,00		€ 640,00
							€ 38.832,27

COMPUTO METRICO ESTIMATIVO

11 Impianto termico							
N.R.	ARTICOLO	DESCRIZIONE E COMPUTO	U.M.	QUANTITA'	PREZZO	INC.	IMPORTO
		Riporto: bianco RAL 9010). Le giunzioni tra i tronchi di canale dovranno essere realizzate con flange e bulloni in acciaio zincato e munite di guarnizione in materiale elastico per la perfetta tenuta. I canali saranno fissati alle strutture esistenti mediante profilati posti sotto i canali, sospesi con tenditori regolabili a vite. Deve essere prevista l'interposizione di spessori ed anelli in gomma onde evitare vibrazioni alle strutture. I canali avranno supporti ed ancoraggi mediamente ogni 2/4 volte il diametro. I canali dovranno essere costruiti con curve ad ampio raggio per facilitare il flusso dell'aria, Tutte le curve ad angolo retto o aventi il raggio interno inferiore alla larghezza del canale dovranno essere provviste di deflettori in lamiera. In ogni caso, se in fase di esecuzione o di collaudo si verificassero delle vibrazioni, l'installatore dovrà provvedere all'eliminazione mediante aggiunta di rinforzi, senza nessun compenso aggiuntivo. I canali verranno sigillati con mastice nelle giunzioni e nei raccordi per ottenere una perfetta tenuta d'aria. Compresi: · canalizzazione in lamiera zincata pressopiegata di qualsiasi dimensione; · pezzi speciali (curve deflettori, cassoncini terminali per bocchette, flange, serrande di taratura in lamiera forata, portine di ispezione e per misura, terminali parapiovvia per condotti di ventilazione, filtri, ecc.) · sfridi di lavorazione; · materiale vario di consumo (guarnizioni, collari di giunzione, collanti, giunti in gomma antivibranti, ecc.); · quanto ancora necessario per l'esecuzione ultimata a regola d'arte dei vari circuiti aerulici. d) CANALE circolare spiroidale DN 300mm spessore lamiera 6/10 mm. mandata e ripresa					€ 38.832,27
116	Ts.Cer.47	5,60+9,30+0,10 Sommano Ts.Cer.46/d) CANAL Fornitura e posa in opera di Bocchetta di mandata a doppio filare passo 20 mm. per montaggio su canale circolare, tipo serie BZC di FCR SpA. Compresa serranda di regolazione/captazione a scorrimento, regolabile dall'ambiente. Fissaggio a mezzo di viti frontali in vista. Costruzione in lamiera d'acciaio zincata (cornice) ed alluminio anodizzato (alette) oppure lamiera d'acciaio verniciata (cornice) ed alluminio naturale verniciato (alette). Compresa la realizzazione del foro nel canale circolare e il fissaggio al canale stesso. a) Della dimensione di 400x80H mm;	m	<u>15,00</u> <u>15,00</u>	€ 36,00		€ 540,00
117	Ts.Cer.47	Sommano Ts.Cer.47/a) Della Fornitura e posa in opera di Bocchetta di mandata a doppio filare passo 20 mm. per montaggio su canale circolare, tipo serie BZC di FCR SpA. Compresa serranda di regolazione/captazione a scorrimento, regolabile dall'ambiente. Fissaggio a mezzo di viti frontali in vista. Costruzione in lamiera d'acciaio zincata (cornice) ed alluminio anodizzato (alette) oppure lamiera d'acciaio verniciata (cornice) ed alluminio naturale verniciato (alette). Compresa la realizzazione del foro nel canale circolare e il fissaggio al canale stesso. b) Della dimensione di 500x80H mm;	cad	<u>4,00</u> <u>4,00</u>	€ 80,00		€ 320,00
118	Ts.Cer.48	Sommano Ts.Cer.47/b) Della Fornitura e posa in opera di Valvola di aspirazione regolabile, completa di collare di fissaggio per montaggio a soffitto o a parete, tipo serie DS di FCR SpA, realizzata in acciaio verniciato. Fissaggio a mezzo di viti non in vista. Compresa la connessione al canale	cad	<u>3,00</u> <u>3,00</u>	€ 100,00		€ 300,00
		A Riportare:					€ 39.992,27

COMPUTO METRICO ESTIMATIVO

11 Impianto termico							
N.R.	ARTICOLO	DESCRIZIONE E COMPUTO	U.M.	QUANTITA'	PREZZO	INC.	IMPORTO
		Riporto:					€ 39.992,27
		d'aria di ripresa e il fissaggio al canale stesso. a) Del diametro nominale DN 100 mm;					
		Sommano Ts.Cer.48/a) Del d	cad	<u>3,00</u> <u>3,00</u>	€ 25,00		€ 75,00
119	Ts.Cer.48	Fornitura e posa in opera di Valvola di aspirazione regolabile, completa di collare di fissaggio per montaggio a soffitto o a parete, tipo serie DS di FCR SpA, realizzata in acciaio verniciato. Fissaggio a mezzo di viti non in vista. Compresa la connessione al canale d'aria di ripresa e il fissaggio al canale stesso. b) Del diametro nominale DN 125 mm;					
		Sommano Ts.Cer.48/b) Del d	cad	<u>1,00</u> <u>1,00</u>	€ 30,00		€ 30,00
120	Ts.Cer.48	Fornitura e posa in opera di Valvola di aspirazione regolabile, completa di collare di fissaggio per montaggio a soffitto o a parete, tipo serie DS di FCR SpA, realizzata in acciaio verniciato. Fissaggio a mezzo di viti non in vista. Compresa la connessione al canale d'aria di ripresa e il fissaggio al canale stesso. c) Del diametro nominale DN 200 mm;					
		Sommano Ts.Cer.48/c) Del d	cad	<u>3,00</u> <u>3,00</u>	€ 40,00		€ 120,00
121	Ts.Cer.49	Fornitura e posa in opera di griglia di transito passo 20 mm, tipo serie GTA di FCR SpA, realizzata in alluminio anodizzato (GTA) oppure alluminio naturale verniciato bianco RAL 9010 (GTA W). Alette a "V" rovesciata. Compresa la realizzazione del foro nella parete o nel serramento da oltrepassare, le finiture del caso e il fissaggio a mezzo di viti in vista. a) Della dimensione di 400x100H mm; tra sonno lattanti e wc lattanti Sommano Ts.Cer.49/a) Della					
			cad	<u>1,00</u> <u>1,00</u>	€ 80,00		€ 80,00
122	Ts.Cer.49	Fornitura e posa in opera di griglia di transito passo 20 mm, tipo serie GTA di FCR SpA, realizzata in alluminio anodizzato (GTA) oppure alluminio naturale verniciato bianco RAL 9010 (GTA W). Alette a "V" rovesciata. Compresa la realizzazione del foro nella parete o nel serramento da oltrepassare, le finiture del caso e il fissaggio a mezzo di viti in vista. b) Della dimensione di 500x160H mm; tra sonno divezzi e wc divezzi Sommano Ts.Cer.49/b) Della					
			cad	<u>1,00</u> <u>1,00</u>	€ 110,00		€ 110,00
123	Ts.arr	Arrotondamento di prezzo a corpo per considerazione di forniture e lavorazioni minute di difficile valutazione, quantità, perditempo e difficoltà esecutive per l'ambiente in cui si opera e comunque per dare completo e funzionante a regola d'arte l'opera realizzata col prezzo a corpo secondo le indicazioni di progetto. term Sommano Ts.arr Sommano 11 Impianto termico					
			Eur	<u>292,73</u> <u>292,73</u>	€ 1,00		€ 292,73
							<u>€ 40.700,00</u>

COMPUTO METRICO ESTIMATIVO

12 Impianto elettrico							
N.R.	ARTICOLO	DESCRIZIONE E COMPUTO	U.M.	QUANTITA'	PREZZO	INC.	IMPORTO
124	Ts.Cer.34	<p>12 Impianto elettrico INVERTER TRIFASE, 2 MPPT, PER FOTOVOLTAICO Pn=20,0 kW Pmax=20,0 kW Fornitura e posa in opera di inverter per impianto fotovoltaico, tipo GW20KN-DT di GoodWe, completo di trasformatore AF (AF = alta frequenza) per garantire la separazione galvanica tra lato a corrente continua e rete, completo di: monitoraggio della tensione; monitoraggio della frequenza; relè di massima-minima tensione; controllo della rete; la qualità della corrente alimentata; la sensibilità rispetto ai fattori di disturbo (per es. telefoni cellulari). Dotato di display con possibilità di lettura di valori minimi e massimi dei dati su base giornaliera e totale, con visualizzazione dei dati di temperatura (es. temperatura dei moduli solari, temperatura esterna, all'ombra), irraggiamento solare. Certificazioni e marchiatura CE. Sono inoltre compresi: inverter c.s.d.; installazione; collegamenti e cablaggi interni; minuterie e accessori per la corretta installazione e quanto ancora necessario alla realizzazione e funzionamento del lavoro a regola d'arte. Sommano Ts.Cer.34</p>	cad	<p style="text-align: right;">1,00</p> <hr/> <p style="text-align: right;">1,00</p>	€ 3.000,00		€ 3.000,00
125	Ts.Cer.35	<p>PANNELLO POLICRISTALLINO P=290 Wp Fornitura e posa in opera di mModulo fotovoltaico policristallino di potenza di 290 [Wp], tipo STP290 - 20/Wfw di Suntech; Il modulo consiste di celle al silicio policristallino, dim. 156mmx156mm, telaio in alluminio anodizzato nero rivestito avvitato ed incollato per montaggio in orizzontale e in verticale, capacità di carico 5400N/mq, rinforzato sul retro con n°2 sbarre trasversali, fori drenaggio interni per evitare l'effetto gelo, vetro di sicurezza trasparente, scatola di collegamento per diodo di bypass e cavo con connettore multi contact.Tolleranza di potenza +5% / -3%; Garanzia del produttore: 5 anni Garanzia di 20 anni per l'80% del rendimento minimo di potenza in condizioni di prova standard Dimensioni modulo Lungh. x Largh. x Prof. (indicativamente 1650 mm x 990mm x 46mm) Sono inoltre compresi: - pannelli policristallini c.s.d.; - installazione; - accessori e telai di fissaggio; - cavi di collegamento FG21M21 da pannello ad inverter; - collegamenti e cablaggi interni; - collegamento equipotenziale tra i pannelli; - minuterie e accessori per la corretta installazione; - quanto ancora necessario alla realizzazione del lavoro a regola d'arte. Sommano Ts.Cer.35</p>	cad	<p style="text-align: right;">60,00</p> <hr/> <p style="text-align: right;">60,00</p>	€ 250,00		€ 15.000,00
126	Ts.Cer.36	<p>QUADRO ELETTRICO DI CAMPO IN C.C. 3 stringhe 25A 750V con sezionatore Fornitura, cablaggio e posa di quadro di campo in corrente continua per impiego in ambito fotovoltaico. Caratteristiche: - Quadro cablato in versione con sezionatore completo di fusibile. - Grado di protezione IP 66. - Esecuzione in materiale termoplastico stampato in co-iniezione (IP66). - Rispondenza alla norma IEC 60439-1. - Isolamento classe II. - Fusibili e pressacavi in dotazione. - Tensione nominale di impiego: 1000 Vcc. - Resistenza agli urti: 20 joule. - Resistenza agli agenti chimici (acqua, soluzioni saline, acidi, basi ed oli minerali), agli agenti atmosferici ed ai raggi UV. Comprendente: - quadro c.s.d. e con numero di stringhe, corrente e tensione come da articolo;</p>					€ 18.000,00
A Riportare:							€ 18.000,00

COMPUTO METRICO ESTIMATIVO

12 Impianto elettrico							
N.R.	ARTICOLO	DESCRIZIONE E COMPUTO	U.M.	QUANTITA'	PREZZO	INC.	IMPORTO
		Riporto: - quadro IP 66 con pressacavi e dadi a passo elettrico - IP 68; - sezionatore; - scaricatore di sovratensione; - sezionatore fusibile; - fusibili per sezionatore; - fusibili per protezione scaricatore; - cablaggi interni realizzati con conduttori unipolari e/o multipolari flessibili a bassissima emissione di fumi e gas tossici isolati in elastomerico reticolato di qualità G9 tipo N07G9-K; - canaline portacavi in pvc per il contenimento dei cablaggi interni; - targhette identificatrici dei circuiti pantografate; - siglatura dei cavi in partenza ed in arrivo; - minuterie per la corretta installazione; - allacciamenti delle linee in partenza e arrivo con apposite morsettiere; - collegamenti tra quadro e pannelli in campo; - quant'altro necessario per la corretta esecuzione del lavoro a regola d'arte. Il quadro dovrà essere inoltre pre-collaudato e certificato dal costruttore secondo le normative vigenti prima della consegna Uno per ciascun ottimizzatore di potenza (MPPT) Sommano Ts.Cer.36					€ 18.000,00
127	Ts.Cer.51	LINEA in cavo multipolare FG16OM16 e unipolare FG16M16 a norma CPR (Regolamento Prodotti da Costruzione), con conduttori in corda rotonda flessibile di rame rosso ricotto di classe 5 secondo Norma CEI EN 60228 vigente, isolati singolarmente in gomma etilenpropilenica HEPR ad alto modulo di qualità G16 sotto guaina termoplastica senza alogeni di qualità M16, non propagante l'incendio, la fiamma e a bassissima emissione di fumi e gas tossici e corrosivi, rispondente alle norme CEI UNEL 35324 EN 50575:2014+A1 CEI 20-13 EN 50399 EN 60754-2 EN 61034-2 EN 60332-1-2, Marchio I.M.Q. Cavo conforme alla normativa CPR – Regolamento Prodotti da Costruzione (UE 305/11), CLASSE Cca s1b, d1, a1. Compresi: - linea c.s.d; - collari di identificazione numerati, posti alle estremità, in corrispondenza dei punti di ispezione e comunque ad una distanza di circa 15 ml. per linea installata in canali portacavi; - formazione di teste con capicorda di tipo preisolato; - accessori per l'ancoraggio entro i canali e/o tubazioni portacavi; - giunzioni; - collegamenti in morsettiere; - quanto ancora necessario alla realizzazione del lavoro a regola d'arte. 01 - Unipolare: c - Sez. 1x25 mmq. Sommano Ts.Cer.51/01 - Uni/c - Sez.	cad	<u>2,00</u> <u>2,00</u>	€ 600,00		€ 1.200,00
128	Ts.Cer.51	LINEA in cavo multipolare FG16OM16 e unipolare FG16M16 a norma CPR (Regolamento Prodotti da Costruzione), con conduttori in corda rotonda flessibile di rame rosso ricotto di classe 5 secondo Norma CEI EN 60228 vigente, isolati singolarmente in gomma etilenpropilenica HEPR ad alto modulo di qualità G16 sotto guaina termoplastica senza alogeni di qualità M16, non propagante l'incendio, la fiamma e a bassissima emissione di fumi e gas tossici e corrosivi, rispondente alle norme CEI UNEL 35324 EN 50575:2014+A1 CEI 20-13 EN 50399 EN 60754-2 EN 61034-2 EN 60332-1-2, Marchio I.M.Q. Cavo conforme alla normativa CPR – Regolamento Prodotti da Costruzione (UE 305/11), CLASSE Cca s1b, d1, a1. Compresi: - linea c.s.d; - collari di identificazione numerati, posti alle estremità, in corrispondenza dei punti di ispezione e comunque ad una distanza di circa 15 ml. per linea installata in canali portacavi; - formazione di teste con capicorda di tipo preisolato; - accessori per l'ancoraggio entro i canali e/o tubazioni portacavi; - giunzioni; - collegamenti in morsettiere; - quanto ancora necessario alla realizzazione del lavoro a regola d'arte. 01 - Unipolare: e - Sez. 1x50 mmq.	m	<u>5,00</u> <u>5,00</u>	€ 6,20		€ 31,00
		A Riportare:					€ 19.231,00

COMPUTO METRICO ESTIMATIVO

12 Impianto elettrico							
N.R.	ARTICOLO	DESCRIZIONE E COMPUTO	U.M.	QUANTITA'	PREZZO	INC.	IMPORTO
		Riporto:					€ 19.231,00
129	Ts.Cer.51	4 x 1 Sommano Ts.Cer.51/01 - Uni/e - Sez.	m	4,00	€ 11,40		€ 45,60
		LINEA in cavo multipolare FG16OM16 e unipolare FG16M16 a norma CPR (Regolamento Prodotti da Costruzione), con conduttori in corda rotonda flessibile di rame rosso ricotto di classe 5 secondo Norma CEI EN 60228 vigente, isolati singolarmente in gomma etilenpropilenica HEPR ad alto modulo di qualità G16 sotto guaina termoplastica senza alogeni di qualità M16, non propagante l'incendio, la fiamma e a bassissima emissione di fumi e gas tossici e corrosivi, rispondente alle norme CEI UNEL 35324 EN 50575:2014+A1 CEI 20-13 EN 50399 EN 60754-2 EN 61034-2 EN 60332-1-2, Marchio I.M.Q. Cavo conforme alla normativa CPR – Regolamento Prodotti da Costruzione (UE 305/11), CLASSE Cca s1b, d1, a1. Compresi: - linea c.s.d; - collari di identificazione numerati, posti alle estremità, in corrispondenza dei punti di ispezione e comunque ad una distanza di circa 15 ml. per linea installata in canali portacavi; - formazione di teste con capicorda di tipo preisolato; - accessori per l'ancoraggio entro i canali e/o tubazioni portacavi; - giunzioni; - collegamenti in morsettiera; - quanto ancora necessario alla realizzazione del lavoro a regola d'arte. 01 - Unipolare: g - Sez. 1x95 mmq.		4,00			
130	Ts.Cer.51	Sommano Ts.Cer.51/01 - Uni/g - Sez.	m	20,00	€ 20,10		€ 402,00
		LINEA in cavo multipolare FG16OM16 e unipolare FG16M16 a norma CPR (Regolamento Prodotti da Costruzione), con conduttori in corda rotonda flessibile di rame rosso ricotto di classe 5 secondo Norma CEI EN 60228 vigente, isolati singolarmente in gomma etilenpropilenica HEPR ad alto modulo di qualità G16 sotto guaina termoplastica senza alogeni di qualità M16, non propagante l'incendio, la fiamma e a bassissima emissione di fumi e gas tossici e corrosivi, rispondente alle norme CEI UNEL 35324 EN 50575:2014+A1 CEI 20-13 EN 50399 EN 60754-2 EN 61034-2 EN 60332-1-2, Marchio I.M.Q. Cavo conforme alla normativa CPR – Regolamento Prodotti da Costruzione (UE 305/11), CLASSE Cca s1b, d1, a1. Compresi: - linea c.s.d; - collari di identificazione numerati, posti alle estremità, in corrispondenza dei punti di ispezione e comunque ad una distanza di circa 15 ml. per linea installata in canali portacavi; - formazione di teste con capicorda di tipo preisolato; - accessori per l'ancoraggio entro i canali e/o tubazioni portacavi; - giunzioni; - collegamenti in morsettiera; - quanto ancora necessario alla realizzazione del lavoro a regola d'arte. 02 - Sez. 2-3 x 1.5 mmq.		20,00			
131	Ts.Cer.51	Sommano Ts.Cer.51/02 - Sez	m	240,00	€ 1,90		€ 456,00
		LINEA in cavo multipolare FG16OM16 e unipolare FG16M16 a norma CPR (Regolamento Prodotti da Costruzione), con conduttori in corda rotonda flessibile di rame rosso ricotto di classe 5 secondo Norma CEI EN 60228 vigente, isolati singolarmente in gomma etilenpropilenica HEPR ad alto modulo di qualità G16 sotto guaina termoplastica senza alogeni di qualità M16, non propagante l'incendio, la fiamma e a bassissima emissione di fumi e gas tossici e corrosivi, rispondente alle norme CEI UNEL 35324 EN 50575:2014+A1 CEI 20-13 EN 50399 EN 60754-2 EN 61034-2 EN 60332-1-2, Marchio I.M.Q. Cavo conforme alla normativa CPR – Regolamento Prodotti da Costruzione (UE 305/11), CLASSE Cca s1b, d1, a1. Compresi: - linea c.s.d; - collari di identificazione numerati, posti alle estremità, in corrispondenza dei punti di ispezione e comunque ad una distanza di circa 15 ml. per linea installata in canali portacavi; - formazione di teste con capicorda di tipo preisolato; - accessori per l'ancoraggio entro i canali e/o tubazioni portacavi; - giunzioni; - collegamenti in morsettiera; - quanto ancora necessario alla realizzazione del lavoro a regola d'arte.		240,00			
		A Riportare:					€ 20.134,60

COMPUTO METRICO ESTIMATIVO

12 Impianto elettrico							
N.R.	ARTICOLO	DESCRIZIONE E COMPUTO	U.M.	QUANTITA'	PREZZO	INC.	IMPORTO
		Riporto:					€ 20.134,60
132	Ts.Cer.51	04 - Sez. 2-3 x 2.5 mmq. 579+40 Sommano Ts.Cer.51/04 - Sez	m	619,00 <u>619,00</u>	€ 2,60		€ 1.609,40
133	Ts.Cer.51	LINEA in cavo multipolare FG16OM16 e unipolare FG16M16 a norma CPR (Regolamento Prodotti da Costruzione), con conduttori in corda rotonda flessibile di rame rosso ricotto di classe 5 secondo Norma CEI EN 60228 vigente, isolati singolarmente in gomma etilenpropilenica HEPR ad alto modulo di qualità G16 sotto guaina termoplastica senza alogeni di qualità M16, non propagante l'incendio, la fiamma e a bassissima emissione di fumi e gas tossici e corrosivi, rispondente alle norme CEI UNEL 35324 EN 50575:2014+A1 CEI 20-13 EN 50399 EN 60754-2 EN 61034-2 EN 60332-1-2, Marchio I.M.Q. Cavo conforme alla normativa CPR – Regolamento Prodotti da Costruzione (UE 305/11), CLASSE Cca s1b, d1, a1. Compresi: - linea c.s.d; - collari di identificazione numerati, posti alle estremità, in corrispondenza dei punti di ispezione e comunque ad una distanza di circa 15 ml. per linea installata in canali portacavi; - formazione di teste con capicorda di tipo preisolato; - accessori per l'ancoraggio entro i canali e/o tubazioni portacavi; - giunzioni; - collegamenti in morsettiera; - quanto ancora necessario alla realizzazione del lavoro a regola d'arte. 06 - Sez. 2-3 x 4 mmq. Sommano Ts.Cer.51/06 - Sez	m	150,00 <u>150,00</u>	€ 3,40		€ 510,00
134	Ts.Cer.51	08 - Sez. 2-3 x 6 mmq. Sommano Ts.Cer.51/08 - Sez	m	280,00 <u>280,00</u>	€ 4,50		€ 1.260,00
		LINEA in cavo multipolare FG16OM16 e unipolare FG16M16 a norma CPR (Regolamento Prodotti da Costruzione), con conduttori in corda rotonda flessibile di rame rosso ricotto di classe 5 secondo Norma CEI EN 60228 vigente, isolati singolarmente in gomma etilenpropilenica HEPR ad alto modulo di qualità G16 sotto guaina termoplastica senza alogeni di qualità M16, non propagante l'incendio, la fiamma e a bassissima emissione di fumi e gas tossici e corrosivi, rispondente alle norme CEI UNEL 35324 EN 50575:2014+A1 CEI 20-13 EN 50399 EN 60754-2 EN 61034-2 EN 60332-1-2, Marchio I.M.Q. Cavo conforme alla normativa CPR – Regolamento Prodotti da Costruzione (UE 305/11), CLASSE Cca s1b, d1, a1. Compresi: - linea c.s.d; - collari di identificazione numerati, posti alle estremità, in corrispondenza dei punti di ispezione e comunque ad una distanza di circa 15 ml. per linea installata in canali portacavi; - formazione di teste con capicorda di tipo preisolato; - accessori per l'ancoraggio entro i canali e/o tubazioni portacavi; - giunzioni; - collegamenti in morsettiera; - quanto ancora necessario alla realizzazione del lavoro a regola d'arte.					
		A Riportare:					€ 23.514,00

COMPUTO METRICO ESTIMATIVO

12 Impianto elettrico							
N.R.	ARTICOLO	DESCRIZIONE E COMPUTO	U.M.	QUANTITA'	PREZZO	INC.	IMPORTO
		Riporto:					€ 23.514,00
135	Ts.Cer.51	09 - Sez. 4-5 x 6 mmq. Sommano Ts.Cer.51/09 - Sez	m	10,00	€ 7,00		€ 70,00
				10,00			
136	M.01.01	LINEA in cavo multipolare FG16OM16 e unipolare FG16M16 a norma CPR (Regolamento Prodotti da Costruzione), con conduttori in corda rotonda flessibile di rame rosso ricotto di classe 5 secondo Norma CEI EN 60228 vigente, isolati singolarmente in gomma etilenpropilenica HEPR ad alto modulo di qualità G16 sotto guaina termoplastica senza alogeni di qualità M16, non propagante l'incendio, la fiamma e a bassissima emissione di fumi e gas tossici e corrosivi, rispondente alle norme CEI UNEL 35324 EN 50575:2014+A1 CEI 20-13 EN 50399 EN 60754-2 EN 61034-2 EN 60332-1-2, Marchio I.M.Q. Cavo conforme alla normativa CPR – Regolamento Prodotti da Costruzione (UE 305/11), CLASSE Cca s1b, d1, a1. Compresi: - linea c.s.d; - collari di identificazione numerati, posti alle estremità, in corrispondenza dei punti di ispezione e comunque ad una distanza di circa 15 ml. per linea installata in canali portacavi; - formazione di teste con capicorda di tipo preisolato; - accessori per l'ancoraggio entro i canali e/o tubazioni portacavi; - giunzioni; - collegamenti in morsettiera; - quanto ancora necessario alla realizzazione del lavoro a regola d'arte. 13 - Sez. 4-5 x 16 mmq 1+10 Sommano Ts.Cer.51/13 - Sez	m	11,00	€ 17,30		€ 190,30
				11,00			
137	M.01.01.06	ALLACCIAMENTO dal quadro di comando ad ogni motore, e/o impianto, esecuzione stagna a vista IP55.Comprendente: - collegamenti elettrici di energia e di terra, realizzati con conduttori unipolari e/o multipolari flessibili a bassissima emissione di fumi e gas tossici isolati in gomma HEPR tipo FG7(O)M1 con sezioni minime come indicate negli schemi elettrici allegati;- tubazioni flessibili corrugate con percorso sotto traccia e/o guaine spiralate e tubazioni rigide in materiale autoestinguente per i percorsi a vista o in controsoffitto, diametro minimo 25 mm. realizzazione IP55 min.; - cassette di derivazione incassate con morsettiere interne e/o da esterno stagne IP44 complete di giunti di raccordo;- connessioni ed allacciamenti;- tutte o parte delle linee dorsali di alimentazione e delle reti portacavi, dal quadro di zona fino all'utilizzatore;- si intendono compresi nella valutazione del prezzo anche i conduttori per il riporto della protezione termica integrata dal regolatore di velocità fino al ventilatore;- interruttore sezionatore con grado di protezione IP55 con caratteristiche elettriche come da taglia dell'articolo;- quant'altro necessario per l'esecuzione ultimata a regola d'arte ALLACCIAMENTO MOTORE Trifase da 11.1 a 15 kW/380V+T pompa calore Sommano M.01.01.06	n	1,00	€ 317,14		€ 317,14
				1,00			
		A Riportare:					€ 24.091,44

COMPUTO METRICO ESTIMATIVO

12 Impianto elettrico							
N.R.	ARTICOLO	DESCRIZIONE E COMPUTO	U.M.	QUANTITA'	PREZZO	INC.	IMPORTO
		Riporto:					€ 24.091,44
	M.01.01.01	regola d'arte ALLACCIAMENTO MOTORE Monofase fino a 1.5 kW/230V+T pompa lato generatore, pompa per pav. radiante, pompa acque di recupero Sommano M.01.01.01	n	3,00			
				<u>3,00</u>	€ 144,86		€ 434,58
138	M.01.01	ALLACCIAMENTO dal quadro di comando ad ogni motore, e/o impianto, esecuzione stagna a vista IP55.Comprendente: - collegamenti elettrici di energia e di terra, realizzati con conduttori unipolari e/o multipolari flessibili a bassissima emissione di fumi e gas tossici isolati in gomma HEPR tipo FG7(O)M1 con sezioni minime come indicate negli schemi elettrici allegati;- tubazioni flessibili corrugate con percorso sotto traccia e/o guaine spiralate e tubazioni rigide in materiale autoestinguente per i percorsi a vista o in controsoffitto, diametro minimo 25 mm. realizzazione IP55 min.; - cassette di derivazione incassate con morsettiere interne e/o da esterno stagne IP44 complete di giunti di raccordo;- connessioni ed allacciamenti;- tutte o parte delle linee dorsali di alimentazione e delle reti portacavi, dal quadro di zona fino all'utilizzatore;- si intendono compresi nella valutazione del prezzo anche i conduttori per il riporto della protezione termica integrata dal regolatore di velocità fino al ventilatore;- interruttore sezionatore con grado di protezione IP55 con caratteristiche elettriche come da taglia dell'articolo;- quant'altro necessario per l'esecuzione ultimata a regola d'arte					
	M.01.01.03	ALLACCIAMENTO MOTORE Trifase da 1.51 a 4 kW/380V+T Recuperatore di calore Sommano M.01.01.03	n	1,00			
				<u>1,00</u>	€ 190,15		€ 190,15
139	M.01.44	Comprendente:- collegamenti elettrici di energia e di terra, realizzati con conduttori unipolari e/o multipolari flessibili a bassissima emissione di fumi e gas tossici isolati in gomma HEPR tipo FG7(O)M1 per i percorsi all'interno di canalizzazioni portacavi metalliche, e conduttori con analoghe caratteristiche tipo N07G9-K per i percorsi all'interno di tubazioni portacavi con sezione minima 1,5 (2,5 in canale) mmq per i circuiti luce e 2,5 (4 in canale) mmq per i circuiti forza motrice;- per articolo punto luce di emergenza, nel caso in cui l'alimentazione provenga da un gruppo soccorritore, i collegamenti elettrici di energia dovranno essere realizzati con cavo FTG10(O)M1 per i percorsi all'interno di canalizzazioni portacavi metalliche e conduttori con analoghe caratteristiche tipo N07G9-K per i percorsi all'interno di tubazioni portacavi con sezione minima 1,5 (2,5 in canale) mmq;- tubazioni flessibili corrugate con percorso sotto traccia e/o guaine spiralate e tubazioni rigide in materiale autoestinguente per i percorsi a vista o in controsoffitto, diametro minimo 25 mm. realizzazione IP44 min.;- tutte o parte delle linee dorsali di alimentazione e delle reti portacavi, dal quadro di zona fino all'utilizzatore;- cassette di derivazione incassate con morsettiere interne e/o da esterno stagne IP44 complete di giunti di raccordo;- scatole portafrutti da incasso e/o da esterno;- accessori di fissaggio anche per posa entro getti in c.a.;- apparecchiature e frutti componibili portata 10-16A come indicato su elaborati grafici, supporti in resina, complete di placche in materiale termoplastico, colore a scelta della D.L. diversificate in base al tipo di alimentazione;- per i locali classificati a maggior rischi d'incendio e /o depositi la finitura dei vari punti di utilizzo dovrà essere realizzata con placche di chiusura dotate di coperchio con ritorno a molla che garantiscono un grado di protezione minimo IP44;- eventuali relè di comando di tipo crepuscolare, orari, passo-passo, interruttori, prese ecc.;- eventuali spie sui pulsanti e punti di accensione ove richiesto; - eventuali comandi per dimmerazione dell'intensità luminosa degli apparecchi illuminanti ove richiesto;- eventuali rivelatori di presenza a raggi infrarossi passivi, dotati di microprocessore per la compensazione contro le variazioni di temperatura ambiente, angolo di rilevazione compreso tra i 130° ed i 270° a mezzo di lente di Fresnel; adatti per il comando sia di lampade ad incandescenza che fluorescenti, potenza massima pilotabile 2200 W cosfi 1.					
		A Riportare:					€ 24.716,17

COMPUTO METRICO ESTIMATIVO

12 Impianto elettrico							
N.R.	ARTICOLO	DESCRIZIONE E COMPUTO	U.M.	QUANTITA'	PREZZO	INC.	IMPORTO
		Riporto: Completo di base di fissaggio, testa sensore orientabile, completo di linea di collegamento ed alimentazione, in propria tubazione; - quant'altro necessario per la corretta esecuzione del lavoro a regola d'arte. PUNTO ELETTRIC. IN ESEC. INCASSATA E IN VISTA IP44 (TIPO OSPEDALIERO O SIMILARE) Punto luce interrotto					€ 24.716,17
	M.01.44.01	Sommano M.01.44.01	n	10,00			
	M.01.44	Comprendente:- collegamenti elettrici di energia e di terra, realizzati con conduttori unipolari e/o multipolari flessibili a bassissima emissione di fumi e gas tossici isolati in gomma HEPR tipo FG7(O)M1 per i percorsi all'interno di canalizzazioni portacavi metalliche, e conduttori con analoghe caratteristiche tipo N07G9-K per i percorsi all'interno di tubazioni portacavi con sezione minima 1,5 (2,5 in canale) mmq per i circuiti luce e 2,5 (4 in canale) mmq per i circuiti forza motrice;- per articolo punto luce di emergenza, nel caso in cui l'alimentazione provenga da un gruppo soccorritore, i collegamenti elettrici di energia dovranno essere realizzati con cavo FTG10(O)M1 per i percorsi all'interno di canalizzazioni portacavi metalliche e conduttori con analoghe caratteristiche tipo N07G9-K per i percorsi all'interno di tubazioni portacavi con sezione minima 1,5 (2,5 in canale) mmq;- tubazioni flessibili corrugate con percorso sotto traccia e/o guaine spiralate e tubazioni rigide in materiale autoestinguente per i percorsi a vista o in controsoffitto, diametro minimo 25 mm. realizzazione IP44 min.;- tutte o parte delle linee dorsali di alimentazione e delle reti portacavi, dal quadro di zona fino all'utilizzatore;- cassette di derivazione incassate con morsettiere interne e/o da esterno stagne IP44 complete di giunti di raccordo;- scatole portafrutti da incasso e/o da esterno;- accessori di fissaggio anche per posa entro getti in c.a.;- apparecchiature e frutti componibili portata 10-16A come indicato su elaborati grafici, supporti in resina, complete di placche in materiale termoplastico, colore a scelta della D.L. diversificate in base al tipo di alimentazione;- per i locali classificati a maggior rischi d'incendio e /o depositi la finitura dei vari punti di utilizzo dovrà essere realizzata con placche di chiusura dotate di coperchio con ritorno a molla che garantiscono un grado di protezione minimo IP44;- eventuali relè di comando di tipo crepuscolare, orari, passo-passo, interruttori, prese ecc.;- eventuali spie sui pulsanti e punti di accensione ove richiesto;- eventuali comandi per dimmerazione dell'intensità luminosa degli apparecchi illuminanti ove richiesto;- eventuali rivelatori di presenza a raggi infrarossi passivi, dotati di microprocessore per la compensazione contro le variazioni di temperatura ambiente, angolo di rilevazione compreso tra i 130° ed i 270° a mezzo di lente di Fresnel; adatti per il comando sia di lampade ad incandescenza che fluorescenti, potenza massima pilotabile 2200 W cosfi 1. Completo di base di fissaggio, testa sensore orientabile, completo di linea di collegamento ed alimentazione, in propria tubazione; - quant'altro necessario per la corretta esecuzione del lavoro a regola d'arte. PUNTO ELETTRIC. IN ESEC. INCASSATA E IN VISTA IP44 (TIPO OSPEDALIERO O SIMILARE) Punto luce deviato		10,00	€ 75,84		€ 758,40
140	M.01.44						
	M.01.44.03	Sommano M.01.44.03	n	17,00			
	M.01.44	Comprendente:- collegamenti elettrici di energia e di terra, realizzati con conduttori unipolari e/o multipolari flessibili a bassissima emissione di fumi e gas tossici isolati in gomma HEPR tipo FG7(O)M1 per i percorsi all'interno di canalizzazioni portacavi metalliche, e conduttori con analoghe caratteristiche tipo N07G9-K per i percorsi all'interno di tubazioni portacavi con sezione minima 1,5 (2,5 in canale) mmq per i circuiti luce e 2,5 (4 in canale) mmq per i circuiti forza motrice;- per articolo punto luce di emergenza, nel caso in cui l'alimentazione provenga da un gruppo soccorritore, i collegamenti elettrici di energia dovranno essere realizzati con cavo FTG10(O)M1 per i percorsi all'interno di canalizzazioni portacavi		17,00	€ 96,59		€ 1.642,03
141	M.01.44	A Riportare:					€ 27.116,60

COMPUTO METRICO ESTIMATIVO

12 Impianto elettrico							
N.R.	ARTICOLO	DESCRIZIONE E COMPUTO	U.M.	QUANTITA'	PREZZO	INC.	IMPORTO
		Riporto: metalliche e conduttori con analoghe caratteristiche tipo N07G9-K per i percorsi all'interno di tubazioni portacavi con sezione minima 1,5 (2,5 in canale) mmq;- tubazioni flessibili corrugate con percorso sotto traccia e/o guaine spiralate e tubazioni rigide in materiale autoestinguente per i percorsi a vista o in controsoffitto, diametro minimo 25 mm. realizzazione IP44 min.;- tutte o parte delle linee dorsali di alimentazione e delle reti portacavi, dal quadro di zona fino all'utilizzatore;- cassette di derivazione incassate con morsettiere interne e/o da esterno stagne IP44 complete di giunti di raccordo;- scatole portafrutti da incasso e/o da esterno;- accessori di fissaggio anche per posa entro getti in c.a.;- apparecchiature e frutti componibili portata 10-16A come indicato su elaborati grafici, supporti in resina, complete di placche in materiale termoplastico, colore a scelta della D.L. diversificate in base al tipo di alimentazione;- per i locali classificati a maggior rischi d'incendio e /o depositi la finitura dei vari punti di utilizzo dovrà essere realizzata con placche di chiusura dotate di coperchio con ritorno a molla che garantiscono un grado di protezione minimo IP44;- eventuali relè di comando di tipo crepuscolare, orari, passo-passo, interruttori, prese ecc.;- eventuali spie sui pulsanti e punti di accensione ove richiesto; - eventuali comandi per dimmerazione dell'intensità luminosa degli apparecchi illuminanti ove richiesto;- eventuali rivelatori di presenza a raggi infrarossi passivi, dotati di microprocessore per la compensazione contro le variazioni di temperatura ambiente, angolo di rilevazione compreso tra i 130° ed i 270° a mezzo di lenti di Fresnel; adatti per il comando sia di lampade ad incandescenza che fluorescenti, potenza massima pilotabile 2200 W cosfi 1. Completo di base di fissaggio, testa sensore orientabile, completo di linea di collegamento ed alimentazione, in propria tubazione; - quant'altro necessario per la corretta esecuzione del lavoro a regola d'arte.					€ 27.116,60
	M.01.44.04	PUNTO ELETTRIC. IN ESEC. INCASSATA E IN VISTA IP44 (TIPO OSPEDALIERO O SIMILARE) Punto luce invertito		2,00			
		Sommano M.01.44.04	n	2,00	€ 126,12		€ 252,24
142	M.01.44	Comprendente:- collegamenti elettrici di energia e di terra, realizzati con conduttori unipolari e/o multipolari flessibili a bassissima emissione di fumi e gas tossici isolati in gomma HEPR tipo FG7(O)M1 per i percorsi all'interno di canalizzazioni portacavi metalliche, e conduttori con analoghe caratteristiche tipo N07G9-K per i percorsi all'interno di tubazioni portacavi con sezione minima 1,5 (2,5 in canale) mmq per i circuiti luce e 2,5 (4 in canale) mmq per i circuiti forza motrice;- per articolo punto luce di emergenza, nel caso in cui l'alimentazione provenga da un gruppo soccorritore, i collegamenti elettrici di energia dovranno essere realizzati con cavo FTG10(O)M1 per i percorsi all'interno di canalizzazioni portacavi metalliche e conduttori con analoghe caratteristiche tipo N07G9-K per i percorsi all'interno di tubazioni portacavi con sezione minima 1,5 (2,5 in canale) mmq;- tubazioni flessibili corrugate con percorso sotto traccia e/o guaine spiralate e tubazioni rigide in materiale autoestinguente per i percorsi a vista o in controsoffitto, diametro minimo 25 mm. realizzazione IP44 min.;- tutte o parte delle linee dorsali di alimentazione e delle reti portacavi, dal quadro di zona fino all'utilizzatore;- cassette di derivazione incassate con morsettiere interne e/o da esterno stagne IP44 complete di giunti di raccordo;- scatole portafrutti da incasso e/o da esterno;- accessori di fissaggio anche per posa entro getti in c.a.;- apparecchiature e frutti componibili portata 10-16A come indicato su elaborati grafici, supporti in resina, complete di placche in materiale termoplastico, colore a scelta della D.L. diversificate in base al tipo di alimentazione;- per i locali classificati a maggior rischi d'incendio e /o depositi la finitura dei vari punti di utilizzo dovrà essere realizzata con placche di chiusura dotate di coperchio con ritorno a molla che garantiscono un grado di protezione minimo IP44;- eventuali relè di comando di tipo crepuscolare, orari, passo-passo, interruttori, prese					
		A Riportare:					€ 27.368,84

COMPUTO METRICO ESTIMATIVO

12 Impianto elettrico							
N.R.	ARTICOLO	DESCRIZIONE E COMPUTO	U.M.	QUANTITA'	PREZZO	INC.	IMPORTO
		Riporto: ecc.- eventuali spie sui pulsanti e punti di accensione ove richiesto; - eventuali comandi per dimmerazione dell'intensità luminosa degli apparecchi illuminanti ove richiesto;- eventuali rivelatori di presenza a raggi infrarossi passivi, dotati di microprocessore per la compensazione contro le variazioni di temperatura ambiente, angolo di rilevazione compreso tra i 130° ed i 270° a mezzo di lente di Fresnel; adatti per il comando sia di lampade ad incandescenza che fluorescenti, potenza massima pilotabile 2200 W cosfi 1. Completo di base di fissaggio, testa sensore orientabile, completo di linea di collegamento ed alimentazione, in propria tubazione; - quant'altro necessario per la corretta esecuzione del lavoro a regola d'arte. PUNTO ELETTRIC. IN ESEC. INCASSATA E IN VISTA IP44 (TIPO OSPEDALIERO O SIMILARE) Punto luce demergenza					€ 27.368,84
	M.01.44.08	Sommano M.01.44.08	n	2,00			
	M.01.44	Comprendente:- collegamenti elettrici di energia e di terra, realizzati con conduttori unipolari e/o multipolari flessibili a bassissima emissione di fumi e gas tossici isolati in gomma HEPR tipo FG7(O)M1 per i percorsi all'interno di canalizzazioni portacavi metalliche, e conduttori con analoghe caratteristiche tipo N07G9-K per i percorsi all'interno di tubazioni portacavi con sezione minima 1,5 (2,5 in canale) mmq per i circuiti luce e 2,5 (4 in canale) mmq per i circuiti forza motrice;- per articolo punto luce di emergenza, nel caso in cui l'alimentazione provenga da un gruppo soccorritore, i collegamenti elettrici di energia dovranno essere realizzati con cavo FTG10(O)M1 per i percorsi all'interno di canalizzazioni portacavi metalliche e conduttori con analoghe caratteristiche tipo N07G9-K per i percorsi all'interno di tubazioni portacavi con sezione minima 1,5 (2,5 in canale) mmq;- tubazioni flessibili corrugate con percorso sotto traccia e/o guaine spiralate e tubazioni rigide in materiale autoestinguente per i percorsi a vista o in controsoffitto, diametro minimo 25 mm. realizzazione IP44 min.-; tutte o parte delle linee dorsali di alimentazione e delle reti portacavi, dal quadro di zona fino all'utilizzatore;- cassette di derivazione incassate con morsettiere interne e/o da esterno stagne IP44 complete di giunti di raccordo;- scatole portafrutti da incasso e/o da esterno;- accessori di fissaggio anche per posa entro getti in c.a.-; apparecchiature e frutti componibili portata 10-16A come indicato su elaborati grafici, supporti in resina, complete di placche in materiale termoplastico, colore a scelta della D.L. diversificate in base al tipo di alimentazione;- per i locali classificati a maggior rischi d'incendio e /o depositi la finitura dei vari punti di utilizzo dovrà essere realizzata con placche di chiusura dotate di coperchio con ritorno a molla che garantiscono un grado di protezione minimo IP44;- eventuali relè di comando di tipo crepuscolare, orari, passo-passo, interruttori, prese ecc.-; eventuali spie sui pulsanti e punti di accensione ove richiesto; - eventuali comandi per dimmerazione dell'intensità luminosa degli apparecchi illuminanti ove richiesto;- eventuali rivelatori di presenza a raggi infrarossi passivi, dotati di microprocessore per la compensazione contro le variazioni di temperatura ambiente, angolo di rilevazione compreso tra i 130° ed i 270° a mezzo di lente di Fresnel; adatti per il comando sia di lampade ad incandescenza che fluorescenti, potenza massima pilotabile 2200 W cosfi 1. Completo di base di fissaggio, testa sensore orientabile, completo di linea di collegamento ed alimentazione, in propria tubazione; - quant'altro necessario per la corretta esecuzione del lavoro a regola d'arte. PUNTO ELETTRIC. IN ESEC. INCASSATA E IN VISTA IP44 (TIPO OSPEDALIERO O SIMILARE) Punto presa 2x10A+T 21-6 Sommano M.01.44.10	n	2,00	€ 71,70	€ 143,40	
143	M.01.44						
	M.01.44.10	Sommano M.01.44.10	n	15,00			
	M.01.44	Comprendente:- collegamenti elettrici di energia e di terra, realizzati con conduttori unipolari e/o multipolari flessibili a bassissima emissione di fumi e gas tossici isolati in gomma HEPR tipo		15,00			
144	M.01.44	A Riportare:					€ 28.615,79

COMPUTO METRICO ESTIMATIVO

12 Impianto elettrico								
N.R.	ARTICOLO	DESCRIZIONE E COMPUTO	U.M.	QUANTITA'	PREZZO	INC.	IMPORTO	
		Riporto: FG7(O)M1 per i percorsi all'interno di canalizzazioni portacavi metalliche, e conduttori con analoghe caratteristiche tipo N07G9-K per i percorsi all'interno di tubazioni portacavi con sezione minima 1,5 (2,5 in canale) mmq per i circuiti luce e 2,5 (4 in canale) mmq per i circuiti forza motrice;- per articolo punto luce di emergenza, nel caso in cui l'alimentazione provenga da un gruppo soccorritore, i collegamenti elettrici di energia dovranno essere realizzati con cavo FTG10(O)M1 per i percorsi all'interno di canalizzazioni portacavi metalliche e conduttori con analoghe caratteristiche tipo N07G9-K per i percorsi all'interno di tubazioni portacavi con sezione minima 1,5 (2,5 in canale) mmq;- tubazioni flessibili corrugate con percorso sotto traccia e/o guaine spiralate e tubazioni rigide in materiale autoestinguente per i percorsi a vista o in controsoffitto, diametro minimo 25 mm. realizzazione IP44 min.:- tutte o parte delle linee dorsali di alimentazione e delle reti portacavi, dal quadro di zona fino all'utilizzatore;- cassette di derivazione incassate con morsettiere interne e/o da esterno stagne IP44 complete di giunti di raccordo;- scatole portafrutti da incasso e/o da esterno;- accessori di fissaggio anche per posa entro getti in c.a.:- apparecchiature e frutti componibili portata 10-16A come indicato su elaborati grafici, supporti in resina, complete di placche in materiale termoplastico, colore a scelta della D.L. diversificate in base al tipo di alimentazione;- per i locali classificati a maggior rischi d'incendio e /o depositi la finitura dei vari punti di utilizzo dovrà essere realizzata con placche di chiusura dotate di coperchio con ritorno a molla che garantiscono un grado di protezione minimo IP44;- eventuali relè di comando di tipo crepuscolare, orari, passo-passo, interruttori, prese ecc.:- eventuali spie sui pulsanti e punti di accensione ove richiesto; - eventuali comandi per dimmerazione dell'intensità luminosa degli apparecchi illuminanti ove richiesto;- eventuali rivelatori di presenza a raggi infrarossi passivi, dotati di microprocessore per la compensazione contro le variazioni di temperatura ambiente, angolo di rilevazione compreso tra i 130° ed i 270° a mezzo di lente di Fresnel; adatti per il comando sia di lampade ad incandescenza che fluorescenti, potenza massima pilotabile 2200 W cosfi 1. Completo di base di fissaggio, testa sensore orientabile, completo di linea di collegamento ed alimentazione, in propria tubazione; - quant'altro necessario per la corretta esecuzione del lavoro a regola d'arte.						€ 28.615,79
	M.01.44.20	PUNTO ELETTRIC. IN ESEC. INCASSATA E IN VISTA IP44 (TIPO OSPEDALIERO O SIMILARE) Punto presa universale 2x10 /16A interbloccata con magnetotermico Allacci boiler wc Allaccio resistenza recuperatore di calore Allaccio resistenza accumulo inerziale Sommano M.01.44.20	n	3,00 1,00 1,00 <u>5,00</u>	€ 140,05		€ 700,25	
145	M.01.44	Comprendente:- collegamenti elettrici di energia e di terra, realizzati con conduttori unipolari e/o multipolari flessibili a bassissima emissione di fumi e gas tossici isolati in gomma HEPR tipo FG7(O)M1 per i percorsi all'interno di canalizzazioni portacavi metalliche, e conduttori con analoghe caratteristiche tipo N07G9-K per i percorsi all'interno di tubazioni portacavi con sezione minima 1,5 (2,5 in canale) mmq per i circuiti luce e 2,5 (4 in canale) mmq per i circuiti forza motrice;- per articolo punto luce di emergenza, nel caso in cui l'alimentazione provenga da un gruppo soccorritore, i collegamenti elettrici di energia dovranno essere realizzati con cavo FTG10(O)M1 per i percorsi all'interno di canalizzazioni portacavi metalliche e conduttori con analoghe caratteristiche tipo N07G9-K per i percorsi all'interno di tubazioni portacavi con sezione minima 1,5 (2,5 in canale) mmq;- tubazioni flessibili corrugate con percorso sotto traccia e/o guaine spiralate e tubazioni rigide in materiale autoestinguente per i percorsi a vista o in controsoffitto, diametro minimo 25 mm. realizzazione IP44 min.:- tutte o parte delle linee dorsali di alimentazione e delle reti portacavi, dal quadro di zona fino all'utilizzatore;- cassette di derivazione incassate con					€ 29.316,04	
		A Riportare:						

COMPUTO METRICO ESTIMATIVO

12 Impianto elettrico							
N.R.	ARTICOLO	DESCRIZIONE E COMPUTO	U.M.	QUANTITA'	PREZZO	INC.	IMPORTO
		Riporto: morsettiere interne e/o da esterno stagne IP44 complete di giunti di raccordo;- scatole portafrutti da incasso e/o da esterno;- accessori di fissaggio anche per posa entro getti in c.a.;- apparecchiature e frutti componibili portata 10-16A come indicato su elaborati grafici, supporti in resina, complete di placche in materiale termoplastico, colore a scelta della D.L. diversificate in base al tipo di alimentazione;- per i locali classificati a maggior rischi d'incendio e /o depositi la finitura dei vari punti di utilizzo dovrà essere realizzata con placche di chiusura dotate di coperchio con ritorno a molla che garantiscono un grado di protezione minimo IP44;- eventuali relè di comando di tipo crepuscolare, orari, passo-passo, interruttori, prese ecc.;- eventuali spie sui pulsanti e punti di accensione ove richiesto; - eventuali comandi per dimmerazione dell'intensità luminosa degli apparecchi illuminanti ove richiesto;- eventuali rivelatori di presenza a raggi infrarossi passivi, dotati di microprocessore per la compensazione contro le variazioni di temperatura ambiente, angolo di rilevazione compreso tra i 130° ed i 270° a mezzo di lenti di Fresnel; adatti per il comando sia di lampade ad incandescenza che fluorescenti, potenza massima pilotabile 2200 W cosfi 1. Completo di base di fissaggio, testa sensore orientabile, completo di linea di collegamento ed alimentazione, in propria tubazione; - quant'altro necessario per la corretta esecuzione del lavoro a regola d'arte.					€ 29.316,04
	M.01.44.21	PUNTO ELETTRIC. IN ESEC. INCASSATA E IN VISTA IP44 (TIPO OSPEDALIERO O SIMILARE) Punto accensione luce con Rivelatore di presenza w.c divezzi, lattanti, insegnati 1 e 2, lavanderia e spogliatoi Sommano M.01.44.21	n	6,00 <u>6,00</u>	€ 164,14		€ 984,84
146	M.01.07	IMPIANTO di chiamata tradizionale con segnalazione acustica e/o luminosa.Pulsante di chiamata (tipo ospedaliero o similare), con pulsante luminoso per WC disabili e/o con pulsante a tirante per i locali bagno doccia.Comprendente:- quota parte delle linee dorsali di alimentazione reti portacavi dal quadro di zona fino all'utilizzatore; - collegamenti elettrici, realizzati con conduttori unipolari e/o multipolari flessibili a bassissima emissione di fumi e gas tossici isolati in gomma HEPR tipo FG7(O)M1 per i percorsi all'interno di canalizzazioni portacavi metalliche, e conduttori con analoghe caratteristiche tipo N07G9-K per i percorsi all'interno di tubazioni portacavi con sezione minima 1,5 mmq;- tubazioni flessibili corrugate con percorso sotto traccia o entro vani/pareti predisposti, diametro minimo 25 mm.;- scatola portafrutti, supporto in resina e placca in materiale termoplastico, colore a scelta della D.L.; - pulsante di chiamata luminoso e/o a tirante completo di cordone; - ogni altro onere ed accessorio per la realizzazione del lavoro a regola d'arte.Pulsante di reset, (tipo ospedaliero o similare) di tipo luminoso.Comprendente:- quota parte delle linee dorsali di alimentazione reti portacavi dal quadro di zona fino all'utilizzatore; - collegamenti elettrici, realizzati con conduttori unipolari e/o multipolari flessibili a bassissima emissione di fumi e gas tossici isolati in gomma HEPR tipo FG7(O)M1 per i percorsi all'interno di canalizzazioni portacavi metalliche, e conduttori con analoghe caratteristiche tipo N07G9-K per i percorsi all'interno di tubazioni portacavi con sezione minima 1,5 mmq;- tubazioni flessibili corrugate con percorso sotto traccia o entro vani/pareti predisposti, diametro minimo 25 mm.;- scatola portafrutti, supporto in resina e placca in materiale termoplastico, colore a scelta della D.L.; - pulsante di reset luminoso;- ogni altro onere ed accessorio per la realizzazione del lavoro a regola d'arte.Segnalazione ottico /acustica, (tipo ospedaliero o similare) incassata o sporgente. - quota parte delle linee dorsali di alimentazione reti portacavi dal quadro di zona fino all'utilizzatore;- collegamenti elettrici, realizzati con conduttori unipolari e/o multipolari flessibili a bassissima emissione di fumi e gas tossici isolati in gomma HEPR tipo FG7(O)M1 per i percorsi all'interno di canalizzazioni portacavi metalliche, e conduttori con analoghe caratteristiche tipo N07G9-K					€ 30.300,88
		A Riportare:					

COMPUTO METRICO ESTIMATIVO

12 Impianto elettrico							
N.R.	ARTICOLO	DESCRIZIONE E COMPUTO	U.M.	QUANTITA'	PREZZO	INC.	IMPORTO
		Riporto: per i percorsi all'interno di tubazioni portacavi con sezione minima 1,5 mmq;- tubazioni flessibili corrugate con percorso sotto traccia o entro vani/pareti predisposti, diametro minimo 25 mm.;- scatola portafrutti, supporto in resina e placca in materiale termoplastico, colore a scelta della D.L.;- ronzatore e lampadina di segnalazione; - ogni altro onere ed accessorio per la realizzazione del lavoro a regola d'arte.					€ 30.300,88
	M.01.07.01	IMPIANTO DI CHIAMATA TRADIZIONALE pulsante di chiamata (Tipo ospedaliero o similare) Sommano M.01.07.01	n	4,00			
				4,00	€ 119,09		€ 476,36
147	M.01.07	IMPIANTO di chiamata tradizionale con segnalazione acustica e/o luminosa.Pulsante di chiamata (tipo ospedaliero o similare), con pulsante luminoso per WC disabili e/o con pulsante a tirante per i locali bagno doccia.Comprendente:- quota parte delle linee dorsali di alimentazione reti portacavi dal quadro di zona fino all'utilizzatore; - collegamenti elettrici, realizzati con conduttori unipolari e/o multipolari flessibili a bassissima emissione di fumi e gas tossici isolati in gomma HEPR tipo FG7(O)M1 per i percorsi all'interno di canalizzazioni portacavi metalliche, e conduttori con analoghe caratteristiche tipo N07G9-K per i percorsi all'interno di tubazioni portacavi con sezione minima 1,5 mmq;- tubazioni flessibili corrugate con percorso sotto traccia o entro vani/pareti predisposti, diametro minimo 25 mm.;- scatola portafrutti, supporto in resina e placca in materiale termoplastico, colore a scelta della D.L.; - pulsante di chiamata luminoso e/o a tirante completo di cordone; - ogni altro onere ed accessorio per la realizzazione del lavoro a regola d'arte.Pulsante di reset, (tipo ospedaliero o similare) di tipo luminoso.Comprendente:- quota parte delle linee dorsali di alimentazione reti portacavi dal quadro di zona fino all'utilizzatore; - collegamenti elettrici, realizzati con conduttori unipolari e/o multipolari flessibili a bassissima emissione di fumi e gas tossici isolati in gomma HEPR tipo FG7(O)M1 per i percorsi all'interno di canalizzazioni portacavi metalliche, e conduttori con analoghe caratteristiche tipo N07G9-K per i percorsi all'interno di tubazioni portacavi con sezione minima 1,5 mmq;- tubazioni flessibili corrugate con percorso sotto traccia o entro vani/pareti predisposti, diametro minimo 25 mm.;- scatola portafrutti, supporto in resina e placca in materiale termoplastico, colore a scelta della D.L.; - pulsante di reset luminoso;- ogni altro onere ed accessorio per la realizzazione del lavoro a regola d'arte.Segnalazione ottico /acustica, (tipo ospedaliero o similare) incassata o sporgente. - quota parte delle linee dorsali di alimentazione reti portacavi dal quadro di zona fino all'utilizzatore;- collegamenti elettrici, realizzati con conduttori unipolari e/o multipolari flessibili a bassissima emissione di fumi e gas tossici isolati in gomma HEPR tipo FG7(O)M1 per i percorsi all'interno di canalizzazioni portacavi metalliche, e conduttori con analoghe caratteristiche tipo N07G9-K per i percorsi all'interno di tubazioni portacavi con sezione minima 1,5 mmq;- tubazioni flessibili corrugate con percorso sotto traccia o entro vani/pareti predisposti, diametro minimo 25 mm.;- scatola portafrutti, supporto in resina e placca in materiale termoplastico, colore a scelta della D.L.; - pulsante di reset luminoso;- ogni altro onere ed accessorio per la realizzazione del lavoro a regola d'arte.					
	M.01.07.02	IMPIANTO DI CHIAMATA TRADIZIONALE pulsante di reset (Tipo ospedaliero o similare) Sommano M.01.07.02	n	1,00			
				1,00	€ 97,71		€ 97,71
148	M.01.07	IMPIANTO di chiamata tradizionale con segnalazione acustica e/o luminosa.Pulsante di chiamata (tipo ospedaliero o similare), con pulsante luminoso per WC disabili e/o con pulsante a tirante per i locali bagno doccia.Comprendente:- quota parte delle linee dorsali di alimentazione reti portacavi dal quadro di zona fino all'utilizzatore; - collegamenti elettrici, realizzati con conduttori unipolari e/o multipolari flessibili a bassissima emissione di fumi e gas tossici isolati in gomma HEPR tipo FG7(O)M1 per i percorsi all'interno di					
		A Riportare:					€ 30.874,95

COMPUTO METRICO ESTIMATIVO

12 Impianto elettrico								
N.R.	ARTICOLO	DESCRIZIONE E COMPUTO	U.M.	QUANTITA'	PREZZO	INC.	IMPORTO	
		Riporto: canalizzazioni portacavi metalliche, e conduttori con analoghe caratteristiche tipo N07G9-K per i percorsi all'interno di tubazioni portacavi con sezione minima 1,5 mmq;- tubazioni flessibili corrugate con percorso sotto traccia o entro vani/pareti predisposti, diametro minimo 25 mm.;- scatola portafrutti, supporto in resina e placca in materiale termoplastico, colore a scelta della D.L.; - pulsante di chiamata luminoso e/o a tirante completo di cordone; - ogni altro onere ed accessorio per la realizzazione del lavoro a regola d'arte.Pulsante di reset, (tipo ospedaliero o similare) di tipo luminoso.Comprendente:- quota parte delle linee dorsali di alimentazione reti portacavi dal quadro di zona fino all'utilizzatore; - collegamenti elettrici, realizzati con conduttori unipolari e/o multipolari flessibili a bassissima emissione di fumi e gas tossici isolati in gomma HEPR tipo FG7(O)M1 per i percorsi all'interno di canalizzazioni portacavi metalliche, e conduttori con analoghe caratteristiche tipo N07G9-K per i percorsi all'interno di tubazioni portacavi con sezione minima 1,5 mmq;- tubazioni flessibili corrugate con percorso sotto traccia o entro vani/pareti predisposti, diametro minimo 25 mm.;- scatola portafrutti, supporto in resina e placca in materiale termoplastico, colore a scelta della D.L.; - pulsante di reset luminoso;- ogni altro onere ed accessorio per la realizzazione del lavoro a regola d'arte.Segnalazione ottico /acustica, (tipo ospedaliero o similare) incassata o sporgente. - quota parte delle linee dorsali di alimentazione reti portacavi dal quadro di zona fino all'utilizzatore;- collegamenti elettrici, realizzati con conduttori unipolari e/o multipolari flessibili a bassissima emissione di fumi e gas tossici isolati in gomma HEPR tipo FG7(O)M1 per i percorsi all'interno di canalizzazioni portacavi metalliche, e conduttori con analoghe caratteristiche tipo N07G9-K per i percorsi all'interno di tubazioni portacavi con sezione minima 1,5 mmq;- tubazioni flessibili corrugate con percorso sotto traccia o entro vani/pareti predisposti, diametro minimo 25 mm.;- scatola portafrutti, supporto in resina e placca in materiale termoplastico, colore a scelta della D.L.;- ronzatore e lampadina di segnalazione; - ogni altro onere ed accessorio per la realizzazione del lavoro a regola d'arte.						€ 30.874,95
	M.01.07.03	IMPIANTO DI CHIAMATA TRADIZIONALE Segnalazione ottico-acustica (Tipo ospedaliero o similare) Sommano M.01.07.03	n	<u>2,00</u> <u>2,00</u>	€ 101,73		€ 203,46	
149	M.11.01	Alimentatore 220V/27V DC, 5 A, per massimo 20 stazioniComprendente:- alimentatore c.s.d.;- quota parte di cavidotti e/o canalizzazioni e collegamenti elettrici realizzati con cavi schermati di varie sezioni secondo l'occorrenza;- accessori di fissaggio;- ogni altro onere ed accessorio per la realizzazione del lavoro a regola d'arte.						
	M.11.01.01	ALIMENTATORE tensione 220/27 Vdc corrente 5A Sommano M.11.01.01	n	<u>1,00</u> <u>1,00</u>	€ 694,72		€ 694,72	
150	Ts.Cer.52	Fornitura e posa in opera di plafoniere tipo "Oblò LED" della DISANO, con corpo in policarbonato infrangibile ed autoestinguento, colore grigio RAL7035, stabilizzato ai raggi UV, antingiallimento, diffusore in policarbonato trasparente, internamente satinato antiabbagliamento, infrangibile ed autoestinguento V2, stabilizzato ai raggi UV, liscio esternamente antipolvere, rispondente alle norme EN60598-1 CEI 34-21, grado di protezione IP65IK08, secondo le EN60529. Installabili su superfici normalmente incombustibili. In classe doppio isolamento. Elemento illuminante LED white: 21W – 4000/3000°K - 2500lm. Caratteristiche tecniche: · Funzionamento di emergenza locale; · Sensore integrato: per l'accensione e lo spegnimento in funzione del rilevamento di presenza, nonché con regolazione graduale della luminosità ed eventuale non accensione in funzione della luce diurna presente nel locale. · conformità alle norme: marchio ENEC; IEC598, Compresi:						
		A Riportare:					€ 31.773,13	

COMPUTO METRICO ESTIMATIVO

12 Impianto elettrico							
N.R.	ARTICOLO	DESCRIZIONE E COMPUTO	U.M.	QUANTITA'	PREZZO	INC.	IMPORTO
		Riporto:					€ 31.773,13
151	Ts.Cer.53	<ul style="list-style-type: none"> · apparecchio come sopra descritto; · accessori di fissaggio su qualsiasi tipo di parete; · allacciamenti; · cablaggi interni; · accessori di accensione lampade; · lampade del tipo e potenza richiesta. Si intendono inoltre comprese tutte le operazioni di cablaggio e quant'altro è necessario per ultimare il lavoro a regola d'arte. Sommano Ts.Cer.52	cad	12,00 <u>12,00</u>	€ 250,00		€ 3.000,00
152	Ts.Cer.54	Fornitura e posa in opera di Pannello LED per installazione a plafone e sospensione, tipo LPX312 di NobileItalia SpA, delle dimensioni di 1200x300 mm. 4300lm, 4000/3000°K, life time 50.000h (rendimento 70%). Corpo in alluminio verniciato bianco goffrato. Completo di kit di sospensione. Alimentatore 220-240V 50/60Hz incluso. Compresi: <ul style="list-style-type: none"> · apparecchio come sopra descritto; · accessori di fissaggio su qualsiasi tipo di parete; · allacciamenti; · cablaggi interni; · accessori di accensione lampade; · lampade del tipo e potenza richiesta. Si intendono inoltre comprese tutte le operazioni di cablaggio e quant'altro è necessario per ultimare il lavoro a regola d'arte. Sommano Ts.Cer.53	cad	18,00 <u>18,00</u>	€ 200,00		€ 3.600,00
153	M.01.63	Fornitura e posa in opera di apparecchio LED per installazione su parete esterna, con fascio mono direzionale, tipo BRIK BA20/1 di NobileItalia SpA, delle dimensioni di 75x200x100H mm. 1500lm, 4000/3000°K, life time 36.000h (rendimento 70%). IP65. Corpo in alluminio pressofuso a basso contenuto di rame, verniciato grigio, bianco o nero antracite. L'apparecchio è dotato di base di fissaggio a parete pre cablata con morsetti ad innesto rapido. Vetro trasparente con diffusore microprismatico. Guarnizioni in silicone. Viti in acciaio Inox. Scheda LED dimmerabile a tensione di rete 220-240V. Compresi: <ul style="list-style-type: none"> · apparecchio come sopra descritto; · accessori di fissaggio su qualsiasi tipo di parete; · allacciamenti; · cablaggi interni; · accessori di accensione lampade; · lampade del tipo e potenza richiesta. Si intendono inoltre comprese tutte le operazioni di cablaggio e quant'altro è necessario per ultimare il lavoro a regola d'arte. Sommano Ts.Cer.54	cad	9,00 <u>9,00</u>	€ 240,00		€ 2.160,00
	M.01.63.03	TUBAZIONE corrugata pieghevole per posa incassata in materiale termoplastico, autoestinguente, marchiata IMQ. Compresi: <ul style="list-style-type: none"> - tubazione c.s.d.; - scatole di derivazione; - raccordi ed ogni altro accessorio per la corretta posa; - accessori di fissaggio; - quant'altro necessario alla realizzazione del lavoro a regola d'arte. TUBAZIONE CORRUGATA PIEGHEVOLE IN PVC D=25mm esterno, D=18,3mm interno Sommano M.01.63.03	m	400,00 <u>400,00</u>	€ 4,91		€ 1.964,00
154	M.01.44	Comprende:- collegamenti elettrici di energia e di terra, realizzati con conduttori unipolari e/o multipolari flessibili a bassissima emissione di fumi e gas tossici isolati in gomma HEPR tipo FG7(O)M1 per i percorsi all'interno di canalizzazioni portacavi metalliche, e conduttori con analoghe caratteristiche tipo N07G9-K per i percorsi all'interno di tubazioni portacavi con sezione minima 1,5 (2,5 in canale) mmq per i circuiti luce e 2,5 (4 in canale) mmq per i circuiti forza motrice;- per articolo punto luce di emergenza, nel caso in cui l'alimentazione provenga da un gruppo soccorritore, i collegamenti elettrici di energia dovranno essere realizzati con cavo					€ 42.497,13
A Riportare:							€ 42.497,13

COMPUTO METRICO ESTIMATIVO

12 Impianto elettrico								
N.R.	ARTICOLO	DESCRIZIONE E COMPUTO	U.M.	QUANTITA'	PREZZO	INC.	IMPORTO	
		Riporto: FTG10(O)M1 per i percorsi all'interno di canalizzazioni portacavi metalliche e conduttori con analoghe caratteristiche tipo N07G9-K per i percorsi all'interno di tubazioni portacavi con sezione minima 1,5 (2,5 in canale) mmq;- tubazioni flessibili corrugate con percorso sotto traccia e/o guaine spiralate e tubazioni rigide in materiale autoestinguente per i percorsi a vista o in controsoffitto, diametro minimo 25 mm. realizzazione IP44 min.:- tutte o parte delle linee dorsali di alimentazione e delle reti portacavi, dal quadro di zona fino all'utilizzatore;- cassette di derivazione incassate con morsettiere interne e/o da esterno stagne IP44 complete di giunti di raccordo;- scatole portafrutti da incasso e/o da esterno;- accessori di fissaggio anche per posa entro getti in c.a.:- apparecchiature e frutti componibili portata 10-16A come indicato su elaborati grafici, supporti in resina, complete di placche in materiale termoplastico, colore a scelta della D.L. diversificate in base al tipo di alimentazione;- per i locali classificati a maggior rischi d'incendio e /o depositi la finitura dei vari punti di utilizzo dovrà essere realizzata con placche di chiusura dotate di coperchio con ritorno a molla che garantiscono un grado di protezione minimo IP44;- eventuali relè di comando di tipo crepuscolare, orari, passo-passo, interruttori, prese ecc.:- eventuali spie sui pulsanti e punti di accensione ove richiesto; - eventuali comandi per dimmerazione dell'intensità luminosa degli apparecchi illuminanti ove richiesto;- eventuali rivelatori di presenza a raggi infrarossi passivi, dotati di microprocessore per la compensazione contro le variazioni di temperatura ambiente, angolo di rilevazione compreso tra i 130° ed i 270° a mezzo di lenti di Fresnel; adatti per il comando sia di lampade ad incandescenza che fluorescenti, potenza massima pilotabile 2200 W cosfi 1. Completo di base di fissaggio, testa sensore orientabile, completo di linea di collegamento ed alimentazione, in propria tubazione; - quant'altro necessario per la corretta esecuzione del lavoro a regola d'arte.						€ 42.497,13
	M.01.44.08	PUNTO ELETTRIC. IN ESEC. INCASSATA E IN VISTA IP44 (TIPO OSPEDALIERO O SIMILARE) Punto luce demergenza Sommano M.01.44.08	n	<u>5,00</u> <u>5,00</u>	€ 71,70		€ 358,50	
155	Ts.Cer.55	Fornitura e posa in opera di lampada di segnalazione a led conforme alla normativa EN 1838 "Uscita sicura" con batteria avente autonomia di 1 ora, installabile a soffitto, a bandiera o parallela alla parete, dimensioni 357 x 225 x 34mm. Dotazioni di serie: · lampada + bandiera trasparente · 4 pittogrammi (dx,sx, dritto e bianco) · accessorio per installazione a bandiera · accessorio per installazione parallelo alla parete Compresi: · apparecchio come sopra descritto; · accessori di fissaggio su qualsiasi tipo di parete; · allacciamenti; · cablaggi interni; · accessori di accensione lampade; · lampade del tipo e potenza richiesta. Si intendono inoltre comprese tutte le operazioni di cablaggio e quant'altro è necessario per ultimare il lavoro a regola d'arte. Sommano Ts.Cer.55	cad	<u>5,00</u> <u>5,00</u>	€ 320,00		€ 1.600,00	
156	M.07.02	VIDEOCITOFONO per impianto di chiamata in sistema digitale, comprendente le seguenti apparecchiature:01) posto videocitofonico interno composto da:- scatola da parete,- pulsante di comando serratura;- pulsante di accensione della telecamera del posto esterno;- regolazione del volume segnale di chiamata; - regolazione contrasto;- regolazione luminosità;- video con standard televisivo a 625 linee;- cordone estensibile con 2 connettori RJ;- altoparlante con membrana in mylar;- collegamento elettrico all'alimentatore, realizzato con cavo multipolare posto in tubazioni sotto traccia e/o in canale portacavi.02) - Alimentatore, derivatori di piano, miscelatore video, centralino telefonico. A Riportare:					€ 44.455,63	

COMPUTO METRICO ESTIMATIVO

12 Impianto elettrico						
N.R.	ARTICOLO	DESCRIZIONE E COMPUTO	U.M.	QUANTITA'	PREZZO	INC. IMPORTO
		<p>Riporto:</p> <p>Componenti vari per la realizzazione dell'impianto:- alimentatore per impianti audio e/o video realizzati con sistema digitale, doppio isolamento, protezione con PTC su ingresso primario e uscite; - derivatori di piano;- miscelatore video per posti esterni;- centralino telefonico analogico completo di distributore ed espansore video per essere compatibile con sistemi videocitofonici digitali, con protezione per sovratensioni e sovracorrenti integrata, di tipo differenziale e a modo comune;03) posto videocitofonico esterno composto da:- scatola da incasso con telaio a 2 moduli;- cornice di finitura in acciaio;- modulo fonico con pulsantiera provvisto di connettori a 4 e 8 morsetti, portalampe con linguette faston, potenziometro regolatore microfono, potenziometro regolazione altoparlante, microfono amplificato, altoparlante con membrana in mylar amplificato;- modulo telecamera con obiettivo F3.5 f 3.3 mm (angolo max 92), regolazione automatica della luminosità , possibilità di regolazione del campo di inquadratura (+0-5);- frontale telecamera in alluminio;- alimentatore din 10 moduli, ingresso 230 Vac, connettore 8 morsetti per sistema analogico ; - alimentatore per sistema audio a doppio isolamento din 6 moduli,- cablaggio a 7 fili + n senza cavo coassiale;- collegamento elettrico all'alimentatore, realizzato con cavo multipolare posto in tubazioni interrate, sotto traccia e/o in canale portacavi.04) Elettroserratura per porta di qualsiasi tipo e dimensione.- Funzionamento di tipo elettromeccanico comandata da un pulsante posto in prossimità e/o facente parte del posto videocitofonico interno.- L'elettroserratura dovrà essere completa inoltre di collegamento elettrico all'alimentatore, realizzato con cavo di tipo telefonico multipolare, posto in tubazioni sotto traccia e/o in canale portacavi, dell'eventuale trasformatore e di tutti gli accessori per la realizzazione delle connessioni e per garantire il corretto e sicuro funzionamento.Compresi:- collegamento elettrico all'alimentatore, realizzato con cavo multipolare posto in tubazioni sotto traccia e/o in canale portacavi;- collegamento di segnale con cavo multipolare; - tubazioni flessibili corrugate con percorso sotto traccia e/o guaine spirali e tubazioni rigide in materiale autoestinguente per i percorsi a vista o in controsoffitto, diametro minimo 25 mm. realizzazione IP44 min.;- tutte o parte delle linee dorsali di alimentazione e delle reti portacavi, dal quadro di zona fino all'utilizzatore;- cassette di derivazione incassate con morsettiere interne e/o da esterno stagne IP44 complete di giunti di raccordo; - scatole portafrutti da incasso e/o da esterno;- accessori di fissaggio anche per posa entro getti in c.a.;- oneri per la posa ed il corretto funzionamento di tutto il circuito audio-video;- quant'altro necessario per l'installazione a regola d'arte.</p>				€ 44.455,63
	M.07.02.01	VIDEOCITOFONO posto interno	n	1,00		
		Sommano M.07.02.01		1,00	€ 571,29	€ 571,29
157	M.07.02	<p>VIDEOCITOFONO per impianto di chiamata in sistema digitale, comprendente le seguenti apparecchiature:01) posto videocitofonico interno composto da:- scatola da parete,- pulsante di comando serratura;- pulsante di accensione della telecamera del posto esterno;- regolazione del volume segnale di chiamata; - regolazione contrasto;- regolazione luminosità;- video con standard televisivo a 625 linee;- cordone estensibile con 2 connettori RJ;- altoparlante con membrana in mylar;- collegamento elettrico all'alimentatore, realizzato con cavo multipolare posto in tubazioni sotto traccia e/o in canale portacavi.02) - Alimentatore, derivatori di piano, miscelatore video, centralino telefonico. Componenti vari per la realizzazione dell'impianto:- alimentatore per impianti audio e/o video realizzati con sistema digitale, doppio isolamento, protezione con PTC su ingresso primario e uscite; - derivatori di piano;- miscelatore video per posti esterni;- centralino telefonico analogico completo di distributore ed espansore video per essere compatibile con sistemi videocitofonici digitali, con protezione per sovratensioni e sovracorrenti integrata, di tipo differenziale e a modo comune;03) posto videocitofonico esterno</p>				
		A Riportare:				€ 45.026,92

COMPUTO METRICO ESTIMATIVO

12 Impianto elettrico								
N.R.	ARTICOLO	DESCRIZIONE E COMPUTO	U.M.	QUANTITA'	PREZZO	INC.	IMPORTO	
		Riporto: composto da:- scatola da incasso con telaio a 2 moduli;- cornice di finitura in acciaio;- modulo fonico con pulsantiera provvisto di connettori a 4 e 8 morsetti, portalampade con linguette faston, potenziometro regolatore microfono, potenziometro regolazione altoparlante, microfono amplificato, altoparlante con membrana in mylar amplificato;- modulo telecamera con obiettivo F3.5 f 3.3 mm (angolo max 92), regolazione automatica della luminosità , possibilità di regolazione del campo di inquadratura (+0-5);- frontale telecamera in alluminio;- alimentatore din 10 moduli, ingresso 230 Vac, connettore 8 morsetti per sistema analogico ; - alimentatore per sistema audio a doppio isolamento din 6 moduli,- cablaggio a 7 fili + n senza cavo coassiale;- collegamento elettrico all'alimentatore, realizzato con cavo multipolare posto in tubazioni interrate, sotto traccia e/o in canale portacavi.04) Elettroserratura per porta di qualsiasi tipo e dimensione.- Funzionamento di tipo elettromeccanico comandata da un pulsante posto in prossimità e/o facente parte del posto videocitofonico interno.- L'elettroserratura dovrà essere completa inoltre di collegamento elettrico all'alimentatore, realizzato con cavo di tipo telefonico multipolare, posto in tubazioni sotto traccia e/o in canale portacavi, dell'eventuale trasformatore e di tutti gli accessori per la realizzazione delle connessioni e per garantire il corretto e sicuro funzionamento.Compresi:- collegamento elettrico all'alimentatore, realizzato con cavo multipolare posto in tubazioni sotto traccia e/o in canale portacavi;- collegamento di segnale con cavo multipolare; - tubazioni flessibili corrugate con percorso sotto traccia e/o guaine spirali e tubazioni rigide in materiale autoestinguente per i percorsi a vista o in controsoffitto, diametro minimo 25 mm. realizzazione IP44 min.:- tutte o parte delle linee dorsali di alimentazione e delle reti portacavi, dal quadro di zona fino all'utilizzatore;- cassette di derivazione incassate con morsettiere interne e/o da esterno stagne IP44 complete di giunti di raccordo; - scatole portafrutti da incasso e/o da esterno;- accessori di fissaggio anche per posa entro getti in c.a.:- oneri per la posa ed il corretto funzionamento di tutto il circuito audio-video;- quant'altro necessario per l'installazione a regola d'arte.						€ 45.026,92
	M.07.02.02	VIDEOCITOFONO Alimentatore, derivatori di piano, miscelatore video, centralino telefonico Sommano M.07.02.02	n	1,00 <hr/> 1,00	€ 1.766,23		€ 1.766,23	
158	M.07.02	VIDEOCITOFONO per impianto di chiamata in sistema digitale, comprendente le seguenti apparecchiature:01) posto videocitofonico interno composto da:- scatola da parete,- pulsante di comando serratura;- pulsante di accensione della telecamera del posto esterno;- regolazione del volume segnale di chiamata; - regolazione contrasto;- regolazione luminosità;- video con standard televisivo a 625 linee;- cordone estensibile con 2 connettori RJ;- altoparlante con membrana in mylar;- collegamento elettrico all'alimentatore, realizzato con cavo multipolare posto in tubazioni sotto traccia e/o in canale portacavi.02) - Alimentatore, derivatori di piano, miscelatore video, centralino telefonico. Componenti vari per la realizzazione dell'impianto:- alimentatore per impianti audio e/o video realizzati con sistema digitale, doppio isolamento, protezione con PTC su ingresso primario e uscite; - derivatori di piano;- miscelatore video per posti esterni;- centralino telefonico analogico completo di distributore ed espansore video per essere compatibile con sistemi videocitofonici digitali, con protezione per sovratensioni e sovracorrenti integrata, di tipo differenziale e a modo comune;03) posto videocitofonico esterno composto da:- scatola da incasso con telaio a 2 moduli;- cornice di finitura in acciaio;- modulo fonico con pulsantiera provvisto di connettori a 4 e 8 morsetti, portalampade con linguette faston, potenziometro regolatore microfono, potenziometro regolazione altoparlante, microfono amplificato, altoparlante con membrana in mylar amplificato;- modulo telecamera con obiettivo F3.5 f 3.3 mm (angolo max 92), regolazione automatica della luminosità , A Riportare:					€ 46.793,15	

COMPUTO METRICO ESTIMATIVO

12 Impianto elettrico							
N.R.	ARTICOLO	DESCRIZIONE E COMPUTO	U.M.	QUANTITA'	PREZZO	INC.	IMPORTO
		Riporto: possibilità di regolazione del campo di inquadratura (+0-5);- frontale telecamera in alluminio;- alimentatore din 10 moduli, ingresso 230 Vac, connettore 8 morsetti per sistema analogico ; - alimentatore per sistema audio a doppio isolamento din 6 moduli,- cablaggio a 7 fili + n senza cavo coassiale;- collegamento elettrico all'alimentatore, realizzato con cavo multipolare posto in tubazioni interrate, sotto traccia e/o in canale portacavi.04) Elettroserratura per porta di qualsiasi tipo e dimensione.- Funzionamento di tipo elettromeccanico comandata da un pulsante posto in prossimità e/o facente parte del posto videocitofonico interno.- L'elettroserratura dovrà essere completa inoltre di collegamento elettrico all'alimentatore, realizzato con cavo di tipo telefonico multipolare, posto in tubazioni sotto traccia e/o in canale portacavi, dell'eventuale trasformatore e di tutti gli accessori per la realizzazione delle connessioni e per garantire il corretto e sicuro funzionamento.Compresi:- collegamento elettrico all'alimentatore, realizzato con cavo multipolare posto in tubazioni sotto traccia e/o in canale portacavi;- collegamento di segnale con cavo multipolare; - tubazioni flessibili corrugate con percorso sotto traccia e/o guaine spiralate e tubazioni rigide in materiale autoestinguente per i percorsi a vista o in controsoffitto, diametro minimo 25 mm. realizzazione IP44 min.;- tutte o parte delle linee dorsali di alimentazione e delle reti portacavi, dal quadro di zona fino all'utilizzatore;- cassette di derivazione incassate con morsettiere interne e/o da esterno stagne IP44 complete di giunti di raccordo; - scatole portafrutti da incasso e/o da esterno;- accessori di fissaggio anche per posa entro getti in c.a.;- oneri per la posa ed il corretto funzionamento di tutto il circuito audio-video;- quant'altro necessario per l'installazione a regola d'arte.					€ 46.793,15
	M.07.02.03	VIDEOCITOFONO posto esterno Sommano M.07.02.03	n	1,00 <hr/> 1,00	€ 936,63		€ 936,63
159	M.07.02	VIDEOCITOFONO per impianto di chiamata in sistema digitale, comprendente le seguenti apparecchiature:01) posto videocitofonico interno composto da:- scatola da parete,- pulsante di comando serratura;- pulsante di accensione della telecamera del posto esterno;- regolazione del volume segnale di chiamata; - regolazione contrasto;- regolazione luminosità;- video con standard televisivo a 625 linee;- cordone estensibile con 2 connettori RJ;- altoparlante con membrana in mylar;- collegamento elettrico all'alimentatore, realizzato con cavo multipolare posto in tubazioni sotto traccia e/o in canale portacavi.02) - Alimentatore, derivatori di piano, miscelatore video, centralino telefonico. Componenti vari per la realizzazione dell'impianto:- alimentatore per impianti audio e/o video realizzati con sistema digitale, doppio isolamento, protezione con PTC su ingresso primario e uscite; - derivatori di piano;- miscelatore video per posti esterni;- centralino telefonico analogico completo di distributore ed espansore video per essere compatibile con sistemi videocitofonici digitali, con protezione per sovratensioni e sovracorrenti integrata, di tipo differenziale e a modo comune;03) posto videocitofonico esterno composto da:- scatola da incasso con telaio a 2 moduli;- cornice di finitura in acciaio;- modulo fonico con pulsantiera provvisto di connettori a 4 e 8 morsetti, portalampade con linguette faston, potenziometro regolatore microfono, potenziometro regolazione altoparlante, microfono amplificato, altoparlante con membrana in mylar amplificato;- modulo telecamera con obiettivo F3.5 f 3.3 mm (angolo max 92), regolazione automatica della luminosità , possibilità di regolazione del campo di inquadratura (+0-5);- frontale telecamera in alluminio;- alimentatore din 10 moduli, ingresso 230 Vac, connettore 8 morsetti per sistema analogico ; - alimentatore per sistema audio a doppio isolamento din 6 moduli,- cablaggio a 7 fili + n senza cavo coassiale;- collegamento elettrico all'alimentatore, realizzato con cavo multipolare posto in tubazioni interrate, sotto traccia e/o in canale portacavi.04) Elettroserratura per porta di qualsiasi tipo e dimensione.- Funzionamento di tipo					€ 47.729,78
		A Riportare:					

COMPUTO METRICO ESTIMATIVO

12 Impianto elettrico							
N.R.	ARTICOLO	DESCRIZIONE E COMPUTO	U.M.	QUANTITA'	PREZZO	INC.	IMPORTO
		Riporto: elettromeccanico comandata da un pulsante posto in prossimità e/o facente parte del posto videocitofonico interno.- L'elettroserratura dovrà essere completa inoltre di collegamento elettrico all'alimentatore, realizzato con cavo di tipo telefonico multipolare, posto in tubazioni sotto traccia e/o in canale portacavi, dell'eventuale trasformatore e di tutti gli accessori per la realizzazione delle connessioni e per garantire il corretto e sicuro funzionamento. Compresi:- collegamento elettrico all'alimentatore, realizzato con cavo multipolare posto in tubazioni sotto traccia e/o in canale portacavi;- collegamento di segnale con cavo multipolare; - tubazioni flessibili corrugate con percorso sotto traccia e/o guaine spiralate e tubazioni rigide in materiale autoestinguente per i percorsi a vista o in controsoffitto, diametro minimo 25 mm. realizzazione IP44 min.;- tutte o parte delle linee dorsali di alimentazione e delle reti portacavi, dal quadro di zona fino all'utilizzatore;- cassette di derivazione incassate con morsettiere interne e/o da esterno stagne IP44 complete di giunti di raccordo; - scatole portafrutti da incasso e/o da esterno;- accessori di fissaggio anche per posa entro getti in c.a.;- oneri per la posa ed il corretto funzionamento di tutto il circuito audio-video;- quant'altro necessario per l'installazione a regola d'arte.					€ 47.729,78
	M.07.02.04	VIDEOCITOFONO Elettroserratura Sommano M.07.02.04	n	<u>1,00</u> <u>1,00</u>	€ 196,22		€ 196,22
160	M.16.08	Unità elettronica per il pulsante di allarme per il sistema di rivelazione incendi indirizzabile. Dotata di circuito ad autoindirizzamento su protocollo. Completa di dispositivo di isolamento di corto circuiti sulla linea di rivelazione. Attivazione mediante azione su lastra in vetro con punto di frattura e pressione sul pulsante. Installazione su linea di rivelazione a 2 conduttori: completo di diodo led rosso per l'indicazione locale dello stato di attivazione. Utilizzata in combinazione con il contenitore idoneo alla installazione a vista o ad incasso a rottura di vetro. Morsetti di collegamento: 0,28...1,5 mmq Temperatura di esercizio: -25...+70°C. Umidità: < 100% rh Conformità: EN54-11 Compresi: - collegamenti elettrici realizzati con conduttori multipolari twistati 10 spire/metro, flessibili, non propaganti l'incendio a bassissima emissione di fumi e gas tossici isolati in gomma HEPR di sezione min 2x0,22 mmq (max 2x2,5 mmq);- tubazioni flessibili corrugate con percorso sotto traccia e/o guaine spiralate e tubazioni rigide in materiale autoestinguente per i percorsi a vista o in controsoffitto, diametro minimo 25 mm. realizzazione IP44 min.;- cassette di derivazione incassate con morsettiere interne e/o da esterno stagne IP44 complete di giunti di raccordo;- tutte o parte delle linee dorsali di alimentazione, e delle reti portacavi, dalla centrale fino agli elementi in campo;- allacciamento ai conduttori elettrici;- contenitore; - accessori di fissaggio;- installazione;- quant'altro necessario alla corretta esecuzione del lavoro a regola d'arte.					
	M.16.08.01	PULSANTE ALLARME A ROTTURA DI VETRO pulsante Sommano M.16.08.01	n	<u>4,00</u> <u>4,00</u>	€ 112,98		€ 451,92
161	M.16.02	Sirena elettronica con 11 tonalità selezionabili e 2 livelli di attivazione programmabili. Pressione sonora sino a 99 dBA, aggiustabile su tre livelli. Collegabile direttamente su linee di rivelazione indirizzabili con protocollo Fdnet. Non richiede alimentazione separata; installabile direttamente sulle basi per rivelatori. Isolatori di corto circuito integrati. Completa di flash. Tensione di esercizio: 12...33 VDC Protocollo di comunicazione: Fdnet Grado di protezione: IP43. Colore: rosso. Standard: EN 54-3. Compresi:- fornitura ed installazione segnalatore c.s.d.;- base per rivelatori con elaborazione del segnale in modo indirizzabile. Per installazione su superficie piana, diametro cavi sino a 6mm. Morsettiera ad innesto rapido (senza vite, arancione); sezione conduttori: 0,2 ... 1,6 mm2; colore: Bianco (RAL9010); categoria di protezione: EN60529/IEC529 IP44; dimensioni: Ø100 x 22 mm;- tutte o parte delle linee dorsali di alimentazione, e delle reti portacavi, dalla centrale fino agli elementi in campo; A Riportare:					€ 48.377,92

COMPUTO METRICO ESTIMATIVO

12 Impianto elettrico							
N.R.	ARTICOLO	DESCRIZIONE E COMPUTO	U.M.	QUANTITA'	PREZZO	INC.	IMPORTO
		Riporto:					€ 48.377,92
	M.16.02.01	- allacciamento ai conduttori elettrici;- accessori di fissaggio; - supporto per base;- quant'altro necessario alla corretta esecuzione del lavoro a regola d'arte DISPOSITIVO OTTICO ACUSTICO INDIRIZZATO E CONTROLLATO sirena Completa di flash installata su loop Sommano M.16.02.01	n	1,00 <u>1,00</u>	€ 202,46		€ 202,46
162	M.16.20	Campana classica per sistemi di allarme incendio. Il movimento interno con motore, pignone e percussore unito alla campana esterna in acciaio, produce un suono potente con un basso consumo di corrente. Diametro della campana 6 pollici e alimentazione a 24VDC. I morsetti di alimentazione sono sdoppiati per facilitare l'installazione. Completa di due diodi per sistema di monitoraggio linea.Alimentazione: tensione nominale 24VDC (18...30VDC)Assorbimento in allarme: 25 mAPressione sonora: 95 dB a 1 metroDimensioni: diametro 150 mm x 60 mm HColore: rosso -grigioCompresi:- collegamenti elettrici realizzati con conduttori multipolari twistati 10 spire/metro, flessibili, non propaganti l'incendio a bassissima emissione di fumi e gas tossici isolati in gomma HEPR di sezione min 2x0,22 mmq (max 2x2,5 mmq); - tubazioni flessibili corrugate con percorso sotto traccia e/o guaine spiralate e tubazioni rigide in materiale autoestinguente per i percorsi a vista o in controsoffitto, diametro minimo 25 mm. realizzazione IP44 min.;- cassette di derivazione incassate con morsettiere interne e/o da esterno stagne IP44 complete di giunti di raccordo;- tutte o parte delle linee dorsali di alimentazione, e delle reti portacavi, dalla centrale fino agli elementi in campo; - allacciamento ai conduttori elettrici;- accessori di fissaggio; - supporto per base;- installazione;- quant'altro necessario alla corretta esecuzione del lavoro a regola d'arte.					
	M.16.20.01	SIRENA DA INTERNO Programmabile Sommano M.16.20.01	n	1,00 <u>1,00</u>	€ 141,12		€ 141,12
163	Ts.Cer.56	QUADRO ELETTRICO BASSA TENSIONE Fornitura e posa in opera di quadro elettrico di distribuzione composto da elementi modulari prefabbricati in lamiera verniciata adatto per installazione all'interno, conforme CEI 17-13, 17-43, IEC 439.1, costituito da struttura associabile in larghezza in acciaio, pannelli di rivestimento in lamiera di acciaio e porte frontali in lamiera di acciaio piena o con vetro, piastre di fondo per il fissaggio degli interruttori scatolati, profilati DIN per il fissaggio delle apparecchiature modulari a scatto, pannelli frontali modulari o ciechi, eventuale vano di contenimento sbarre e/o morsettiere queste ultime incluse, disposizione, struttura e grado di protezione come da elaborato grafico corrispondente, contenente montate e cablate tutte le apparecchiature come da schemi elettrici di progetto. La fornitura si intende comprensiva di tutti i collegamenti elettrici, delle eventuali sbarre di potenza in rame e/o ripartitori di corrente, degli strumenti di misura, delle morsettiere, dei collarini numerici, delle targhette, della tasca portaschemi, delle minuterie, degli accessori, delle verifiche secondo norma CEI 17/13 e 17/43, degli schemi elettrici di potenza e funzionali e di quant'altro non specificato per dare il tutto finito in opera funzionante e realizzato a perfetta regola d'arte. Armadiatura di contenimento elementi costitutivi il quadro formata da: a) Armadio per quadro elettrico generale con installazione a parete con barre DIN 35 per 144 moduli (515x1000x145mm), completo di pannelli di finitura, grado di protezione IP40 e Ik07, altezza 1000mm, larghezza 515mm, profondità 145mm, con portello trasparente. Rispondenza normativa IEC 60670-24 , CEI 23-48 , CEI 23-49, CEI 61439-3. Materiale in lamiera. Classe di isolamento II. Scatola da parete in finitura bianca RAL 9003. Temperatura d'impiego: -10+60°C. Resistenza al calore anormale ed al fuoco (EN 60695-2-11): 650°C. Tipo profilato DIN35: Acciaio zincato. Prefratture prestabilite per tubi (diametro)16÷32mm. Apertura A Riportare:					
							€ 48.721,50

COMPUTO METRICO ESTIMATIVO

12 Impianto elettrico							
N.R.	ARTICOLO	DESCRIZIONE E COMPUTO	U.M.	QUANTITA'	PREZZO	INC.	IMPORTO
		Riporto:					€ 48.721,50
164	Ts.Cer.56	portello reversibile. Quadro elettrico generale in ripostiglio Sommano Ts.Cer.56/a) Armad	cad	1,00 <hr/> 1,00	€ 9.000,00		€ 9.000,00
		<p>QUADRO ELETTRICO BASSA TENSIONE Fornitura e posa in opera di quadro elettrico di distribuzione composto da elementi modulari prefabbricati in lamiera verniciata adatto per installazione all'interno, conforme CEI 17-13, 17-43, IEC 439.1, costituito da struttura associabile in larghezza in acciaio, pannelli di rivestimento in lamiera di acciaio e porte frontali in lamiera di acciaio piena o con vetro, piastre di fondo per il fissaggio degli interruttori scatolati, profilati DIN per il fissaggio delle apparecchiature modulari a scatto, pannelli frontali modulari o ciechi, eventuale vano di contenimento sbarre e/o morsettiere queste ultime incluse, disposizione, struttura e grado di protezione come da elaborato grafico corrispondente, contenente montate e cablate tutte le apparecchiature come da schemi elettrici di progetto.</p> <p>La fornitura si intende comprensiva di tutti i collegamenti elettrici, delle eventuali sbarre di potenza in rame e/o ripartitori di corrente, degli strumenti di misura, delle morsettiere, dei collarini numerici, delle targhette, della tasca portaschemi, delle minuterie, degli accessori, delle verifiche secondo norma CEI 17/13 e 17/43, degli schemi elettrici di potenza e funzionali e di quant'altro non specificato per dare il tutto finito in opera funzionante e realizzato a perfetta regola d'arte.</p> <p>Armadiatura di contenimento elementi costitutivi il quadro formata da:</p> <p>b) Armadio per quadro elettrico generale con installazione a parete con barre DIN 35 per 54 moduli (600x450x150mm), completo di pannelli di finitura, grado di protezione IP40 e Ik07, altezza 600mm, larghezza 450mm, profondità 150mm, con portello trasparente. Rispondenza normativa IEC 60670-24 , CEI 23-48 , CEI 23-49, CEI 61439-3. Materiale in lamiera. Classe di isolamento II. Scatola da parete in finitura bianca RAL 9003. Temperatura d'impiego: -10÷60°C. Resistenza al calore anormale ed al fuoco (EN 60695-2 -11): 650°C. Tipo profilato DIN35: Acciaio zincato. Prefratture prestabilite per tubi (diametro)16÷32mm. Apertura portello reversibile.</p> <p>Quadro elettrico del locale tecnico Sommano Ts.Cer.56/b) Armad</p>					
165	M.01.05	<p>COLLEGAMENTO equipotenziale tra le masse e masse estranee, esempio: apparecchiature elettromedicali, punti di utilizzo terminali (quali prese elettriche), tubazioni metalliche, serramenti ecc., al nodo collettore equipotenziale. Il collegamento dovrà essere realizzato in modo da essere sempre ispezionabile. Comprendente: - conduttore flessibile isolato in PVC non propagante l'incendio e a ridotta emissione di gas corrosivi (secondo la norma CEI 20-37 parte I) del tipo N07G9-K di sezione come specificato nelle sottovoci;- tubazioni flessibili corrugate con percorso sotto traccia e /o guaine spiralate e tubazioni rigide in materiale autoestinguente per i percorsi a vista o in controsoffitto, diametro minimo 25 mm. realizzazione IP44 min.:- cassette di derivazione ispezionabili incassate con morsettiere interne e/o da esterno stagne IP44 complete di giunti di raccordo;- scatole portafrutti ispezionabili da incasso o da esterno;- accessori di fissaggio anche per posa entro getti in c.a.:- connessioni;- targhette di riconoscimento da installare nel punto di connessione alla barra colletrice di terra per l'individuazione della funzione e della provenienza;- targhette di riconoscimento da installare nel punto di connessione del conduttore con l'apparecchiatura da rendere equipotenziale; - accessori di serraggio;- per la sottovoce "fino a 6 mmq" si intende compreso il collegamento dall'apparecchiatura e/o punto da rendere equipotenziale fino al nodo equipotenziale di stanza;- per la sottovoce "fino a 16 mmq" si intende compreso il collegamento dal nodo principale, situato nel quadro di piano/zona, fino al nodo</p> <p style="text-align: right;">A Riportare:</p>	cad	1,00 <hr/> 1,00	€ 1.900,00		€ 1.900,00
							€ 59.621,50

COMPUTO METRICO ESTIMATIVO

12 Impianto elettrico							
N.R.	ARTICOLO	DESCRIZIONE E COMPUTO	U.M.	QUANTITA'	PREZZO	INC.	IMPORTO
		Riporto: equipotenziale di stanza;- per i collegamenti equipotenziali dei gas medicali si intendono compresi i collari e i cavi per realizzare subnodi con altre prese partendo sempre dal collegamento principale (deve essere realizzato sempre come unico subnodo); - ogni altro onere ed accessorio per la realizzazione del lavoro a regola d'arte.					€ 59.621,50
	M.01.05.01	COLLEGAMENTO EQUIPOTENZIALE fino a 6 mmq Sommano M.01.05.01	n	30,00 <u>30,00</u>	€ 32,35		€ 970,50
166	M.01.05	COLLEGAMENTO equipotenziale tra le masse e masse estranee, esempio: apparecchiature elettromedicali, punti di utilizzo terminali (quali prese elettriche), tubazioni metalliche, serramenti ecc., al nodo collettore equipotenziale. Il collegamento dovrà essere realizzato in modo da essere sempre ispezionabile. Comprendente: - conduttore flessibile isolato in PVC non propagante l'incendio e a ridotta emissione di gas corrosivi (secondo la norma CEI 20-37 parte I) del tipo N07G9-K di sezione come specificato nelle sottovoci;- tubazioni flessibili corrugate con percorso sotto traccia e /o guaine spiralate e tubazioni rigide in materiale autoestinguento per i percorsi a vista o in controsoffitto, diametro minimo 25 mm. realizzazione IP44 min.;- cassette di derivazione ispezionabili incassate con morsettiere interne e/o da esterno stagne IP44 complete di giunti di raccordo;- scatole portafrutti ispezionabili da incasso o da esterno;- accessori di fissaggio anche per posa entro getti in c.a.;- connessioni;- targhette di riconoscimento da installare nel punto di connessione alla barra collettore di terra per l'individuazione della funzione e della provenienza;- targhette di riconoscimento da installare nel punto di connessione del conduttore con l'apparecchiatura da rendere equipotenziale; - accessori di serraggio;- per la sottovoce "fino a 6 mmq" si intende compreso il collegamento dall'apparecchiatura e/o punto da rendere equipotenziale fino al nodo equipotenziale di stanza;- per la sottovoce "fino a 16 mmq" si intende compreso il collegamento dal nodo principale, situato nel quadro di piano/zona, fino al nodo equipotenziale di stanza;- per i collegamenti equipotenziali dei gas medicali si intendono compresi i collari e i cavi per realizzare subnodi con altre prese partendo sempre dal collegamento principale (deve essere realizzato sempre come unico subnodo); - ogni altro onere ed accessorio per la realizzazione del lavoro a regola d'arte.					
	M.01.05.02	COLLEGAMENTO EQUIPOTENZIALE fino a 16 mmq Sommano M.01.05.02	n	12,00 <u>12,00</u>	€ 38,78		€ 465,36
167	M.01.06	CORDA DI RAME NUDA ELETTROLITICA Fornitura e posa in opera di corda di rame nuda elettrolitica Conformità alla Norma CEI 7-1 e successive varianti. Conduttore in corda di rame elettrolitica composta da fili stagnati a superficie liscia, cilindrica regolare di rame crudo tipo CU-ETP. Compresi:- linea c.s.d;- collari di identificazione numerati, posti alle estremità, in corrispondenza dei punti di ispezione e comunque ad una distanza di circa 15 ml. per linea installata in canali portacavi;- formazione di teste con capicorda di tipo preisolato;- accessori per l'ancoraggio entro i canali e/o tubazioni portacavi;- giunzioni;- collegamenti in morsettiera;- quant'altro necessario alla realizzazione del lavoro a regola d'arte.					
	M.01.06.05	CORDA DI RAME NUDA ELETTROLITICA Sez. 1 x 50 mmq. 2 x (28+17) Sommano M.01.06.05	m	90,00 20,00 <u>110,00</u>	€ 10,34		€ 1.137,40
168	M.03.01	Dispersore profilato di terra in acciaio zincato o in rame a croce, infisso nel terreno, lato 50 mm., spessore 5 mm., infisso nel terreno, completo di morsettiera e collegamento all'anello dispersore, posto in opera in pozzetti predisposti. Compresi:- dispersore c.d.s.; - pozzetto in C.A.V. dim. 40x40x40 cm completo di chiusura d'ispezione;- infissione nel terreno del dispersore;- piastrina collettore forata di dim. 200x50x5 mm. per le connessioni alla rete					
		A Riportare:					€ 62.194,76

COMPUTO METRICO ESTIMATIVO

12 Impianto elettrico							
N.R.	ARTICOLO	DESCRIZIONE E COMPUTO	U.M.	QUANTITA'	PREZZO	INC.	IMPORTO
		Riporto: di terra e alle calate dell'impianto di protezione contro le scariche atm.- morsetti di connessione;- rondelle;- collegamenti alla rete di terra ed alle calate;- strato di vasellina neutra per la protezione delle connessioni;- quant'altro necessario alla realizzazione del lavoro a regola d'arte.					€ 62.194,76
	M.03.01.03	DISPERSORE DI TERRA Dispensore in acciaio zincato 50x50x5 e h= 2,5 m Sommano M.03.01.03	n	4,00	€ 83,84		€ 335,36
169	M.03.02	POZZETTO IN CALCESTRUZZO per ispezione o derivazione per impianti di messa a terra completo di coperchio con indicazione grafica che identifica "impianto di terra", di tipo prefabbricato di dimensioni come descritto nei tipi, spessore minimo delle pareti 15 cm completo di fondo e rinfianchi in conglomerato cementizio dosati a 150 kg di cemento tipo R 3.25 per m³ di inerte, dotato di coperchio e telaio in ghisa carrabile.Compresi:- il taglio da eseguire con mezzo meccanico e lungo linee rette della pavimentazione di qualsiasi tipo (bituminosa, in calcestruzzo, etc) al di sotto della quale verrà posato il pozzetto;- lo scavo a sezione obbligata di materie di qualsiasi natura e consistenza, asciutte, bagnate o melmose, eseguito anche in presenza di acqua;- le eventuali sbadacchiature ed il relativo recupero;- la demolizione di trovanti di qualsiasi tipo (pietra, muratura, calcestruzzo, etc) e di qualsiasi dimensione;- il carico, il trasporto e lo scarico a rifiuto a discarica autorizzata, a qualsiasi distanza, del materiale di risulta; - l'aggottamento di acqua di qualsiasi provenienza;- pozzetto in calcestruzzo per ispezione o derivazione di tipo prefabbricato di dimensioni come descritto nei tipi, spessore minimo delle pareti 5 cm con fondo forato, ed il telaio per l'alloggiamento del chiusino;- il chiusino in ghisa sferoidale conforme UNI 4544 ed UNI EN124 , classe D400;- la realizzazione del drenaggio del pozzetto con ghiaia di fiume;- oneri per il corretto allineamento secondo le livellette di progetto;- parziali demolizioni e/o rimozioni e successivi ripristini di manufatti od elementi (anche di proprietà privata quali ad esempio: muretti, recinzioni, cunette, cordonature, etc) presenti e necessari per la posa in opera del pozzetto stesso nella posizione prevista dal progetto;- il rinterro dello scavo e la compattazione dello stesso con mezzi meccanici di adeguata potenza;- collegamento con cavidotti;- il ripristino delle pavimentazioni esistenti, di qualsiasi tipo, quali ad es. pavimentazioni bituminose, cunette in calcestruzzo, etc; - il ripristino delle condizioni superficiali per le zone non pavimentate, quali banchine erbose, aree a giardino, aree finite con ghiaia, etc- ripristino dei passi carrai;- oneri per la delimitazione e la segnalazioni del cantiere notturne e diurne;- oneri per l'adozione di tutti i provvedimenti necessari per consentire, anche durante i lavori, l'utilizzo sicuro della strada, delle adiacenze e pertinenze nonché per consentire l'accesso alle proprietà private;- quant'altro necessario alla realizzazione del lavoro a regola d'arte.					
	M.03.02.01	POZZETTO IN CALCESTRUZZO PER DISPERSORE DI TERRA Dim. interne min. 40x40x40cm Sommano M.03.02.01	n	4,00	€ 161,13		€ 644,52
170	Ts.arr	Arrotondamento di prezzo a corpo per considerazione di forniture e lavorazioni minute di difficile valutazione, quantità, perditempo e difficoltà esecutive per l'ambiente in cui si opera e comunque per dare completo e funzionante a regola d'arte l'opera realizzata col prezzo a corpo secondo le indicazioni di progetto. elettrico fotovoltaico Sommano Ts.arr Sommano 12 Impianto elettrico	Eur	685,36 440,00 <u>1.125,36</u>	€ 1,00		€ 1.125,36 <u>€ 64.300,00</u>

COMPUTO METRICO ESTIMATIVO

13 Lattonerie							
N.R.	ARTICOLO	DESCRIZIONE E COMPUTO	U.M.	QUANTITA'	PREZZO	INC.	IMPORTO
171	E.21.19	13 Lattonerie Fornitura e posa in opera di manto di copertura in laminato grecato autoportante di alluminio 1050 A - UNI 9001/2 preverniciato nei colori e nell'aspetto a scelta della D.L., costituito da lastre dello spessore di 8/10 di mm unite per sovrapposizione laterale in corrispondenza della nervatura nel senso della pendenza della falda ed opportunamente ancorate alla sottostante struttura mediante ganci, viti autofilettanti, automaschianti o con altri sistemi appropriati. Nel prezzo si intendono compresi e compensati gli oneri per il materiale di fissaggio protetto contro la corrosione ed approvato dalla D.L., le sigillature, il taglio, lo sfrido, il rispetto della marcatura CE per i prodotti da costruzione prevista dalla Direttiva 89/106/CEE recepita dal DPR 21.04.93, n. 246 e quanto altro necessario per dare il lavoro finito a regola d'arte. Nel prezzo si intendono compresi e compensati tutti gli oneri per l'eventuale uso di ponteggi, ceste o mezzi di sollevamento ed il puntuale e scrupoloso rispetto delle normative vigenti in materia antinfortunistica nei cantieri edili.					
	E.21.19.02	MANTO GRECATO IN ALLUMINIO PREVERNICIATO copertura a due falde Superficie totale a detrarre grondaia lato ovest -25,80 x 0,25 per realizzazione sfiato lineare del tetto ventilato 25,80 x 0,40					
				294,00			
				-6,45			
				10,32			
				2,13			
		Sommano E.21.19.02	m ²	<u>300,00</u>	€ 24,00		€ 7.200,00
172	Ts.Cer.57	Fornitura e posa in opera di staffa di fissaggio per moduli fotovoltaici su tetti in lamiera grecata in alluminio o acciaio, costituita da una placca in alluminio e gomma speciale EPDM per il fissaggio dei moduli sui tetti in lamiera grecata in acciaio di spessore di almeno 0.5 mm. fino a 1,5 mm. Ciascun punto di fissaggio è composto da una piastra e relative viti autoforanti, nonché dal morsetto intermedio o terminale. E' compresa ogni lavorazione per dare fissato alla lamiera grecata i pannelli fotovoltaici. 4 punti di appoggio per pannello (2x5) x 13 Sommano Ts.Cer.57					
				130,00			
			cad	<u>130,00</u>	€ 7,20		€ 936,00
173	E.29.08	Fornitura e posa in opera di tubi pluviali di scarico realizzati in lamiera di alluminio preverniciato aggraffato dello spessore di 7/10 di mm e con sezione circolare. Nel prezzo si intendono compresi e compensati gli oneri per le curve tipo standard, i braccioli di sostegno dello stesso materiale idoneamente ancorati alla struttura ogni due metri, il taglio, lo sfrido, il rispetto della marcatura CE per i prodotti da costruzione prevista dalla Direttiva 89/106/CEE recepita dal DPR 21.04.93, n. 246 e quanto altro necessario per dare il lavoro finito a regola d'arte. Nel prezzo si intendono compresi e compensati tutti gli oneri per l'eventuale uso di ponteggi, ceste o mezzi di sollevamento ed il puntuale e scrupoloso rispetto delle normative vigenti in materia antinfortunistica nei cantieri edili.					
	E.29.08.03	Fornitura e posa in opera di tubi pluviali di scarico in lamiera di alluminio preverniciato aggraffa diametro 120 mm 4 x (2,60+0,15) Sommano E.29.08.03					
				11,00			
			m	<u>11,00</u>	€ 25,60		€ 281,60
174	E.21.21	Fornitura e posa in opera, a completamento del manto di copertura, di lattonerie a fissaggio diretto in lamiera sagomata quali raccordi di colmi, compluvi e displuvi per laminati grecati e laminati piani, mantovane, lamiere forate, scossaline, rivestimenti di gronde e coprifuga. Nel prezzo si intendono compresi e compensati gli oneri per la lavorazione secondo le indicazioni della D.L., le sigillature, il taglio, lo sfrido, il rispetto della marcatura CE per i prodotti da costruzione prevista dalla Direttiva 89/106/CEE recepita dal DPR					
		A Riportare:					€ 8.417,60

COMPUTO METRICO ESTIMATIVO

13 Lattonomie							
N.R.	ARTICOLO	DESCRIZIONE E COMPUTO	U.M.	QUANTITA'	PREZZO	INC.	IMPORTO
		Riporto:					€ 8.417,60
	E.21.21.22	21.04.93, n. 246 e quanto altro necessario per dare il lavoro finito a regola d'arte. Nel prezzo si intendono compresi e compensati tutti gli oneri per l'eventuale uso di ponteggi, ceste o mezzi di sollevamento ed il puntuale e scrupoloso rispetto delle normative vigenti in materia antinfortunistica nei cantieri edili. LATTONERIE SAGOMATE A FISSAGGIO DIRETTO alluminio preverniciato spessore 8/10 di mm e sviluppo 25 cm bordi perimetro 25,80+2x7,80+2x6,30		54,00 1,00			
175	E.21.21	Sommano E.21.21.22	m	55,00	€ 14,90		€ 819,50
	E.21.21.23	Fornitura e posa in opera, a completamento del manto di copertura, di lattonomie a fissaggio diretto in lamiera sagomata quali raccordi di colmi, compluvi e displuvi per laminati grecati e laminati piani, mantovane, lamiere forate, scossaline, rivestimenti di gronde e coprifuga. Nel prezzo si intendono compresi e compensati gli oneri per la lavorazione secondo le indicazioni della D.L., le sigillature, il taglio, lo sfrido, il rispetto della marcatura CE per i prodotti da costruzione prevista dalla Direttiva 89/106/CEE recepita dal DPR 21.04.93, n. 246 e quanto altro necessario per dare il lavoro finito a regola d'arte. Nel prezzo si intendono compresi e compensati tutti gli oneri per l'eventuale uso di ponteggi, ceste o mezzi di sollevamento ed il puntuale e scrupoloso rispetto delle normative vigenti in materia antinfortunistica nei cantieri edili. LATTONERIE SAGOMATE A FISSAGGIO DIRETTO alluminio preverniciato spessore 8/10 di mm e sviluppo 33 cm fondi grondaie 25,83+12,03		37,86 2,14			
176	E.21.21	Sommano E.21.21.23	m	40,00	€ 16,80		€ 672,00
	E.21.21.26	Fornitura e posa in opera, a completamento del manto di copertura, di lattonomie a fissaggio diretto in lamiera sagomata quali raccordi di colmi, compluvi e displuvi per laminati grecati e laminati piani, mantovane, lamiere forate, scossaline, rivestimenti di gronde e coprifuga. Nel prezzo si intendono compresi e compensati gli oneri per la lavorazione secondo le indicazioni della D.L., le sigillature, il taglio, lo sfrido, il rispetto della marcatura CE per i prodotti da costruzione prevista dalla Direttiva 89/106/CEE recepita dal DPR 21.04.93, n. 246 e quanto altro necessario per dare il lavoro finito a regola d'arte. Nel prezzo si intendono compresi e compensati tutti gli oneri per l'eventuale uso di ponteggi, ceste o mezzi di sollevamento ed il puntuale e scrupoloso rispetto delle normative vigenti in materia antinfortunistica nei cantieri edili. LATTONERIE SAGOMATE A FISSAGGIO DIRETTO alluminio preverniciato spessore 8/10 di mm e sviluppo 67 cm Pareti grondaie 4 x (25,83+12,03)		151,44 0,56			
177	E.21.21	Sommano E.21.21.26	m	152,00	€ 30,00		€ 4.560,00
	E.21.21.27	Fornitura e posa in opera, a completamento del manto di copertura, di lattonomie a fissaggio diretto in lamiera sagomata quali raccordi di colmi, compluvi e displuvi per laminati grecati e laminati piani, mantovane, lamiere forate, scossaline, rivestimenti di gronde e coprifuga. Nel prezzo si intendono compresi e compensati tutti gli oneri per la lavorazione secondo le indicazioni della D.L., le sigillature, il taglio, lo sfrido, il rispetto della marcatura CE per i prodotti da costruzione prevista dalla Direttiva 89/106/CEE recepita dal DPR 21.04.93, n. 246 e quanto altro necessario per dare il lavoro finito a regola d'arte. Nel prezzo si intendono compresi e compensati tutti gli oneri per l'eventuale uso di ponteggi, ceste o mezzi di sollevamento ed il puntuale e scrupoloso rispetto delle normative vigenti in materia antinfortunistica nei cantieri edili. LATTONERIE SAGOMATE A FISSAGGIO DIRETTO alluminio preverniciato spessore 8/10 di mm e sviluppo 100 cm					
		A Riportare:					€ 14.469,10

COMPUTO METRICO ESTIMATIVO

13 Lattonerie							
N.R.	ARTICOLO	DESCRIZIONE E COMPUTO	U.M.	QUANTITA'	PREZZO	INC.	IMPORTO
		Riporto:					€ 14.469,10
		Grondaie 25,83+12,03		37,86			
				0,14			
		Sommano E.21.21.27	m	<u>38,00</u>	€ 45,60		€ 1.732,80
178	Ts.arr	Arrotondamento di prezzo a corpo per considerazione di forniture e lavorazioni minute di difficile valutazione, quantità, perditempo e difficoltà esecutive per l'ambiente in cui si opera e comunque per dare completo e funzionante a regola d'arte l'opera realizzata col prezzo a corpo secondo le indicazioni di progetto. latt		298,10			
		Sommano Ts.arr	Eur	<u>298,10</u>	€ 1,00		€ 298,10
		Sommano 13 Lattonerie					<u>€ 16.500,00</u>

COMPUTO METRICO ESTIMATIVO

14 Finiture e varie							
N.R.	ARTICOLO	DESCRIZIONE E COMPUTO	U.M.	QUANTITA'	PREZZO	INC.	IMPORTO
179	Ts.Cer.23	14 Finiture e varie Fornitura e posa in opera di davanzali in legno massiccio di abete, dello spessore di 4 cm di qualsiasi forma, posti in opera incassati nella muratura, compreso verniciatura trasparente, tagli, sfridi, assistenze murarie, stuccature, materiali di consumo. Davanzali "panca" posti a quota +40 per finestre da 1.40 nelle aule 3 x 1,40 x 0,43		1,81 0,19			
		Sommano Ts.Cer.23	m ²	<u>2,00</u>	€ 130,00		€ 260,00
180	Ts.Cer.24	Fornitura e posa in opera di battiscopa in legno chiaro o laccato bianco delle dimensioni non inferiori a 22x60H mm, compreso ogni lavorazione, sfrido e materiale necessari a dare l'opera eseguita a regola d'arte. sonno lattanti sala lattanti sala divezzi sonno divezzi ripostiglio atrio ufficio		16,72 24,92 27,82 27,98 12,16 25,90 23,29			
		Sommano Ts.Cer.24	m	<u>160,00</u>	€ 7,00		€ 1.120,00
181	Ts.Cer.25	Fornitura e posa in opera di profilo a forma di sguscia concava in resina vinilica co-estrusa antiurto di colore bianco, con adesivo, con superficie a vista di 25 x 25 mm. Il profilo è dotato di angolo esterno, angolo interno a tre e due vie, giunzioni e tappi di chiusura, tipo PROSEAL 25 della ditta Progress Profiles.. bagno lattanti bagno divezzi lavanderia wc1 wc2 spogliatoio		12,72 14,44 9,73 6,36 7,76 11,56			
		Sommano Ts.Cer.25	m	<u>65,00</u>	€ 4,00		€ 260,00
182	Ts.Cer.27	Fornitura e posa in opera di pannelli pannelli acustici fonoassorbenti ad alte prestazioni tipo AkuPan® FİRESAFE, rivestiti in tessuto Oeko-Tex ignifugo Classe 1 italiana (EN 13501-1: B-s1,d0) rivestiti con tessuti acustici fonotrasparenti certificati da test in laboratorio ISO 10534-2 e realizzati con materiale fonoassorbente atossico ed ecocompatibile certificato M1. Delle dimensioni di 120x60x5 cm circa, compresi i pendini di sospensione a soffitto in posizione verticale o orizzontale, colore a scelta della D.L.. Compresa ogni lavorazione e fornitura per dare l'opera eseguita a regola d'arte. a) tipo monofacciale per installazione orizzontale appesa a soffitto con 4 pendini. Sala lattanti Sala divezzi		1,00 2,00			
		Sommano Ts.Cer.27/a) tipo	cad	<u>3,00</u>	€ 100,00		€ 300,00
183	Ts.Cer.27	Fornitura e posa in opera di pannelli pannelli acustici fonoassorbenti ad alte prestazioni tipo AkuPan® FİRESAFE, rivestiti in tessuto Oeko-Tex ignifugo Classe 1 italiana (EN 13501-1: B-s1,d0) rivestiti con tessuti acustici fonotrasparenti certificati da test in laboratorio ISO 10534-2 e realizzati con materiale fonoassorbente atossico ed ecocompatibile certificato M1. Delle dimensioni di 120x60x5 cm circa, compresi i pendini di sospensione a soffitto in posizione verticale o orizzontale, colore a scelta della D.L.. Compresa ogni lavorazione e fornitura per dare l'opera eseguita a regola d'arte. b) tipo bifacciale per installazione verticale appesa a soffitto con 2 pendini. Sala lattanti Sala divezzi		1,00 2,00			
		A Riportare:		<u>3,00</u>			€ 1.940,00

COMPUTO METRICO ESTIMATIVO

14 Finiture e varie							
N.R.	ARTICOLO	DESCRIZIONE E COMPUTO	U.M.	QUANTITA'	PREZZO	INC.	IMPORTO
		Riporto:		3,00			€ 1.940,00
		Sommano Ts.Cer.27/b) tipo	cad	3,00	€ 135,00		€ 405,00
184	B.99.079	Estintore portatile a polvere ad omologato (DM 20.12.1992), corredato di cartello di segnalazione Kg 6					
	B.99.079.00	ESTINTORE A POLVERE DA KG 6 sala lattanti, sala divezzi, atrio Sommano B.99.079.00	n	3,00	€ 25,75		€ 77,25
185	B.67.13	ESTINTORE PORTATILE A CO2					
	B.67.13.02	ESTINTORE PORTATILE A CO2 kg=5 classe 113 BC locale tecnico + ripostiglio Sommano B.67.13.02	n	2,00	€ 151,05		€ 302,10
186	Ts.arr	Arrotondamento di prezzo a corpo per considerazione di forniture e lavorazioni minute di difficile valutazione, quantità, perditempo e difficoltà esecutive per l'ambiente in cui si opera e comunque per dare completo e funzionante a regola d'arte l'opera realizzata col prezzo a corpo secondo le indicazioni di progetto. finit Sommano Ts.arr	Eur	175,65	€ 1,00		€ 175,65
		Sommano 14 Finiture e varie		175,65			€ 2.900,00

COMPUTO METRICO ESTIMATIVO

15 Sistemazioni esterne								
N.R.	ARTICOLO	DESCRIZIONE E COMPUTO	U.M.	QUANTITA'	PREZZO	INC.	IMPORTO	
187	Ts.Cer.50	<p>15 Sistemazioni esterne</p> <p>Realizzazione di marciapiede formato da una platea di calcestruzzo a prestazione garantita, in accordo alla EN 206, per strutture di fondazione in classe di esposizione XF4 (UNI 11104 adatto a luoghi ad elevata saturazione d'acqua, con presenza di agente antigelo), Dmax 32 mm, lavorabilità S4 e C10.2 classe C30/37, dello spessore di 15 cm armata con rete elettrosaldata B450C del diametro di 6 mm e maglia da 20x20. Con finitura "scopata" antisdrucchiolo su pastina colorata (colore a scelta della DL) di quarzo per trattamento corazzante, con gettata di composto di cemento e sabbia silicea fresco su fresco, ovvero sulla pavimentazione appena eseguita, con impiego di cemento e sabbie silicee, fino a raggiungere uno spessore di circa 6/7 mm. Sono compresi nell'intervento lo scavo, la livellazione ed il compattamento del fondo; la formazione dei giunti e riquadri dimensionati su indicazione della D.L., le eventuali casseforme di contenimento e la formazione dei giunti di dilatazione secondo le modalità e dimensioni che verranno impartite dalla D.L., guardiana, segnaletica ed ogni altro onere per dare il lavoro finito a regola d'arte.</p> <p>Marciapiedi esterni 4 x 1,5 x 1,5 31,15 x 2,0</p> <p>Sommano Ts.Cer.50</p>	m ²	<p>9,00</p> <p>62,30</p> <p>0,70</p> <hr/> <p>72,00</p>	€	35,00		€ 2.520,00
188	Ts.arr	<p>Arrotondamento di prezzo a corpo per considerazione di forniture e lavorazioni minute di difficile valutazione, quantità, perditempo e difficoltà esecutive per l'ambiente in cui si opera e comunque per dare completo e funzionante a regola d'arte l'opera realizzata col prezzo a corpo secondo le indicazioni di progetto.</p> <p>sis</p> <p>Sommano Ts.arr</p> <p>Sommano 15 Sistemazioni esterne</p>	Eur	<p>80,00</p> <hr/> <p>80,00</p>	€	1,00	€ 80,00	
							<hr/> <p>€ 2.600,00</p>	

COMPUTO METRICO ESTIMATIVO

16 Oneri per la sicurezza							
N.R.	ARTICOLO	DESCRIZIONE E COMPUTO	U.M.	QUANTITA'	PREZZO	INC.	IMPORTO
189	Ts.Cer.Sic	16 Oneri per la sicurezza					
		Oneri per l'attuazione dei piani di sicurezza		1,00			
		Sommano Ts.Cer.Sic	corpo	1,00	€ 12.000,00		€ 12.000,00
		Sommano 16 Oneri per la sicurezza					<u>€ 12.000,00</u>

COMPUTO METRICO ESTIMATIVO

N.R.	ARTICOLO	DESCRIZIONE E COMPUTO	U.M.	QUANTITA'	PREZZO	INC.	IMPORTO
		Riepilogo					
		01 Movimenti terra					€ 2.300,00
		02 Strutture					€ 92.400,00
		03 Opere murarie					€ 39.300,00
		04 Impermeabilizzazioni ed isolamenti					€ 41.800,00
		05 Intonaci					€ 20.100,00
		06 Pavimenti e rivestimenti					€ 14.300,00
		07 Opere in pietra naturale ed artificiale					€ 1.500,00
		08 Serramenti					€ 22.500,00
		09 Opere da pittore					€ 6.400,00
		10 Impianti idro-sanitari e scarico					€ 40.400,00
		11 Impianto termico					€ 40.700,00
		12 Impianto elettrico					€ 64.300,00
		13 Lattonomie					€ 16.500,00
		14 Finiture e varie					€ 2.900,00
		15 Sistemazioni esterne					€ 2.600,00
		16 Oneri per la sicurezza					€ 12.000,00
	ImpC	Sommano					<u>€420.000,00</u>

COMPUTO METRICO ESTIMATIVO

TOTALI PER CATEGORIA							
CODICE	DESCRIZIONE CATEGORIE DI LAVORO	IMPORTO CATEGORIE	IMPORTO MISURE	IMPORTO LORDO	IMPORTO NETTO	% CORPO	%
01	Movimenti terra	€ 2.300,00	€ 2.300,00	€ 2.300,00	€ 2.300,00		0,55%
02	Strutture	€ 92.400,00	€ 92.400,00	€ 92.400,00	€ 92.400,00		22,00%
03	Opere murarie	€ 39.300,00	€ 39.300,00	€ 39.300,00	€ 39.300,00		9,36%
04	Impermeabilizzazioni ed isolamenti	€ 41.800,00	€ 41.800,00	€ 41.800,00	€ 41.800,00		9,95%
05	Intonaci	€ 20.100,00	€ 20.100,00	€ 20.100,00	€ 20.100,00		4,79%
06	Pavimenti e rivestimenti	€ 14.300,00	€ 14.300,00	€ 14.300,00	€ 14.300,00		3,40%
07	Opere in pietra naturale ed artificiale	€ 1.500,00	€ 1.500,00	€ 1.500,00	€ 1.500,00		0,36%
08	Serramenti	€ 22.500,00	€ 22.500,00	€ 22.500,00	€ 22.500,00		5,36%
09	Opere da pittore	€ 6.400,00	€ 6.400,00	€ 6.400,00	€ 6.400,00		1,52%
10	Impianti idro-sanitari e scarico	€ 40.400,00	€ 40.400,00	€ 40.400,00	€ 40.400,00		9,62%
11	Impianto termico	€ 40.700,00	€ 40.700,00	€ 40.700,00	€ 40.700,00		9,69%
12	Impianto elettrico	€ 64.300,00	€ 64.300,00	€ 64.300,00	€ 64.300,00		15,31%
13	Lattonomie	€ 16.500,00	€ 16.500,00	€ 16.500,00	€ 16.500,00		3,93%
14	Finiture e varie	€ 2.900,00	€ 2.900,00	€ 2.900,00	€ 2.900,00		0,69%
15	Sistemazioni esterne	€ 2.600,00	€ 2.600,00	€ 2.600,00	€ 2.600,00		0,62%
16	Oneri per la sicurezza	€ 12.000,00	€ 12.000,00	€ 12.000,00	€ 12.000,00		2,86%
	TOTALE	€420.000,00	€420.000,00	€420.000,00	€420.000,00		100,00%

COMPUTO METRICO ESTIMATIVO

Indice categorie

01 - Movimenti terra	pag.	1
02 - Strutture	pag.	2
03 - Opere murarie	pag.	6
04 - Impermeabilizzazioni ed isolamenti	pag.	8
05 - Intonaci	pag.	11
06 - Pavimenti e rivestimenti	pag.	14
07 - Opere in pietra naturale ed artificiale	pag.	16
08 - Serramenti	pag.	17
09 - Opere da pittore	pag.	22
10 - Impianti idro-sanitari e scarico	pag.	24
11 - Impianto termico	pag.	37
12 - Impianto elettrico	pag.	47
13 - Lattonerie	pag.	70
14 - Finiture e varie	pag.	73
15 - Sistemazioni esterne	pag.	75
16 - Oneri per la sicurezza	pag.	76

PROGETTO ESECUTIVO

Comune di Cervarese Santa Croce
Provincia di Padova

OGGETTO: Intervento di adeguamento sismico ed ampliamento del servizio di asilo nido in nuovo edificio in sostituzione di edificio esistente

COMMITTENTE: Comune di Cervarese Santa Croce

STIMA DEI COSTI DELLA SICUREZZA

(Allegato XV § 4 D.Lgs. 81/08)

Cervarese Santa Croce, li maggio 2020

Il Progettista:
Ing. Dario Fantato

Il Coordinatore per la progettazione:
Ing. Dario Fantato

COMPUTO DEGLI ONERI DELLA SICUREZZA

N.R.	ARTICOLO	DESCRIZIONE	U.M.	QUANTITA'	PREZZO	INC.	IMPORTO
1	Z.03.01	Incontri iniziale e periodici del responsabile di cantiere con il coordinatore per l'esecuzione per esame piano di sicurezza e indicazione di direttive per la sua attuazione. Direttore di cantiere.					
	Z.03.01.00	INCONTRI PERIODICI SICUREZZA		1,50			
				7,50			
		Sommano Z.03.01.00	h	<u>9,00</u>	€ 25,82		€ 232,38
2	Z.03.02	Informazione dei lavoratori sui contenuti del piano di sicurezza al fine della loro applicazione.					
	Z.03.02.a	INFORMAZIONE DEI LAVORATORI capo squadra		1,50			
				7,50			
		Sommano Z.03.02.a	h	<u>9,00</u>	€ 20,66		€ 185,94
3	Z.03.02	Informazione dei lavoratori sui contenuti del piano di sicurezza al fine della loro applicazione.					
	Z.03.02.b	INFORMAZIONE DEI LAVORATORI operaio specializzato		1,50			
				7,50			
		Sommano Z.03.02.b	h	<u>9,00</u>	€ 19,63		€ 176,67
4	Z.03.02	Informazione dei lavoratori sui contenuti del piano di sicurezza al fine della loro applicazione.					
	Z.03.02.c	INFORMAZIONE DEI LAVORATORI operaio qualificato		1,50			
				7,50			
		Sommano Z.03.02.c	h	<u>9,00</u>	€ 18,59		€ 167,31
5	Z.03.02	Informazione dei lavoratori sui contenuti del piano di sicurezza al fine della loro applicazione.					
	Z.03.02.d	INFORMAZIONE DEI LAVORATORI operaio comune		1,50			
				7,50			
		Sommano Z.03.02.d	h	<u>9,00</u>	€ 17,56		€ 158,04
6	Z.01.03	Recinzione provvisoria modulare a pannelli ad alta visibilità con maglia di dimensioni non inferiore a mm 20 di larghezza e non inferiore a mm 50 di altezza, con irrigidimenti nervati e paletti di sostegno composti da tubolari metallici zincati di diametro non inferiore a mm 40, completa con blocchi di cls di base, morsetti di collegamento ed elementi cernierati per modulo porta e terminali; dal peso totale medio non inferiore a 20 kg/ m²					
	Z.01.03.b	FORNITURA E MONTAGGIO DI RECINZIONE CON PANNELLI AD ALTA VISIBILITA Montaggio per nolo con moduli di altezza pari a m 2,00		106,00			
		Sommano Z.01.03.b	m²	<u>106,00</u>	€ 4,16		€ 440,96
		A Riportare:					€ 1.361,30

COMPUTO DEGLI ONERI DELLA SICUREZZA

N.R.	ARTICOLO	DESCRIZIONE	U.M.	QUANTITA'	PREZZO	INC.	IMPORTO
		Riporto:					€ 1.361,30
7	Z.01.03	Recinzione provvisoria modulare a pannelli ad alta visibilità con maglia di dimensioni non inferiore a mm 20 di larghezza e non inferiore a mm 50 di altezza, con irrigidimenti nervati e paletti di sostegno composti da tubolari metallici zincati di diametro non inferiore a mm 40, completa con blocchi di cls di base, morsetti di collegamento ed elementi cernierati per modulo porta e terminali; dal peso totale medio non inferiore a 20 kg/ m ²					
	Z.01.03.c	FORNITURA E MONTAGGIO DI RECINZIONE CON PANNELLI AD ALTA VISIBILITA Nolo con moduli di altezza pari a m 2,00 complessivi 7 mesi		636,00			
		Sommano Z.01.03.c	m ²	<u>636,00</u>	€ 0,65		€ 413,40
8	Z.01.07	Box di cantiere uso spogliatoio realizzato da struttura di base, sollevata da terra, e in elevato con profilati di acciaio pressopiegati, copertura e tamponatura con pannello sandwich costituito da lamiera interna ed esterna e coibente centrale (minimo 40 mm) divisori interni a pannello sandwich, infissi in alluminio, pavimento di legno idrofugo rivestito in pvc, eventuale controsoffitto, completo di impianti elettrico, idrico e fognario, termico elettrico interni, dotato di armadietti a due scomparti. Compreso trasporto, montaggio e smontaggio e preparazione della base in cls armata di appoggio.					
	Z.01.07.a	FORNITURA E MONTAGGIO DI BOX DI CANTIERE AD USO SPOGLIATOIO Dimensioni 2,40x6,40x2,40 costo primo mese		1,00			
		Sommano Z.01.07.a	n	<u>1,00</u>	€ 575,12		€ 575,12
9	Z.01.07	Box di cantiere uso spogliatoio realizzato da struttura di base, sollevata da terra, e in elevato con profilati di acciaio pressopiegati, copertura e tamponatura con pannello sandwich costituito da lamiera interna ed esterna e coibente centrale (minimo 40 mm) divisori interni a pannello sandwich, infissi in alluminio, pavimento di legno idrofugo rivestito in pvc, eventuale controsoffitto, completo di impianti elettrico, idrico e fognario, termico elettrico interni, dotato di armadietti a due scomparti. Compreso trasporto, montaggio e smontaggio e preparazione della base in cls armata di appoggio.					
	Z.01.07.b	FORNITURA E MONTAGGIO DI BOX DI CANTIERE AD USO SPOGLIATOIO Dimensioni 2,40x6,40x2,40 costo mesi successivi (per ogni mese o frazione di mese) complessivi 7 mesi		6,00			
		Sommano Z.01.07.b	cad/me	<u>6,00</u>	€ 147,59		€ 885,54
10	Z.01.85	Ponteggio o incastellatura realizzato con elementi a telaio sovrapponibili, valutato per metro quadro di superficie asservita					
	Z.01.85.a	PONTEGGIO A TELAIO per il primo mese		367,20			
		Sommano Z.01.85.a	m ²	<u>367,20</u>	€ 9,79		€ 3.594,89
11	Z.01.85	Ponteggio o incastellatura realizzato con elementi a A Riportare:					€ 6.830,25

COMPUTO DEGLI ONERI DELLA SICUREZZA

N.R.	ARTICOLO	DESCRIZIONE	U.M.	QUANTITA'	PREZZO	INC.	IMPORTO
		Riporto:					€ 6.830,25
	Z.01.85.b	telaio sovrapponibili, valutato per metro quadro di superficie asservita PONTEGGIO A TELAIO per ogni mese successivo al primo o frazione di mese complessivi 3+1=4 mesi		1.101,60			
		Sommano Z.01.85.b	m ² /me	<u>1.101,60</u>	€ 0,35		€ 385,56
12	Z.01.84	Nolo di trabatello mobile in tubolare, completo di ritti, piani di lavoro, ruote e aste di stabilizzazione, valutato per metro di altezza asservita, per il primo mese di utilizzo.					
	Z.01.84.a	NOLO DI TRABATELLO MOBILE a due ripiani, altezza utile di lavoro m 5,4 altezza utile 3 m, per complessivi 6 mesi		18,00			
		Sommano Z.01.84.a	m	<u>18,00</u>	€ 16,42		€ 295,56
13	Z.01.83	Ponte su cavalletti di altezza non superiore a m 4, costituita da cavalletti in ferro e ripiani, in opera, valutato per la effettiva superficie asservita					
	Z.01.83.00	PONTE SU CAVALLETTI		32,40 4,23			
		Sommano Z.01.83.00	m ²	<u>36,63</u>	€ 2,59		€ 94,87
14	Z.01.92	Piano di lavoro per ponteggi costituito da tavole metalliche prefabbricate, compreso accessori e fermapiede, valutato per metro quadro di superficie effettiva					
	Z.01.92.a	PIANO DI LAVORO PER PONTEGGI CON PANNELLI METALLICI per il primo mese		110,16			
		Sommano Z.01.92.a	m ²	<u>110,16</u>	€ 6,91		€ 761,21
15	Z.01.92	Piano di lavoro per ponteggi costituito da tavole metalliche prefabbricate, compreso accessori e fermapiede, valutato per metro quadro di superficie effettiva					
	Z.01.92.b	PIANO DI LAVORO PER PONTEGGI CON PANNELLI METALLICI per ogni mese successivo al primo o frazione di mese complessivi 3+1=4 mesi		330,48			
		Sommano Z.01.92.b	m ² /me	<u>330,48</u>	€ 1,21		€ 399,88
16	Z.01.40	Impianto di protezione contro le scariche atmosferiche di gru a torre rotante eseguito con quattro calate agli estremi di base della torre, conduttore isolato da 35 mmq, collegate ad altrettanti dispersori in acciaio zincato da m 2,00 infissi nel terreno.					
	Z.01.40.00	IMPIANTO DI PROTEZIONE CONTRO LE SCARICHE ATMOSFERICHE DI GRU A TORRE ROTANTE		1,00			
		Sommano Z.01.40.00	a corpo	<u>1,00</u>	€ 232,67		€ 232,67
17	Ts.Sic.gru	Noleggio di gru edile automontante a rotazione in basso, sbraccio fino 21 m, con portata in punta di 0,6 t, data montata in opera funzionante completa di ogni					
		A Riportare:					€ 9.000,00

COMPUTO DEGLI ONERI DELLA SICUREZZA

N.R.	ARTICOLO	DESCRIZIONE	U.M.	QUANTITA'	PREZZO	INC.	IMPORTO
		Riporto: accessorio, omologazione e certificazione, compreso trasporto di andata e ritorno, montaggio e smontaggio. Per ogni mese, o frazione, di noleggio.		3,00			€ 9.000,00
		Sommano Ts.Sic.gru	cad /mese	3,00	€ 1.000,00		€ 3.000,00
	ImpC	Totale importo costi della sicurezza					€ 12.000,00
	IL	Importo presunto dei lavori			€ 420.000,00		
	IA	Importo lavori a base d'appalto					€ 408.000,00
	IS	Incidenza percentuale dei costi della sicurezza				2,86%	

COMPUTO DEGLI ONERI DELLA SICUREZZA

TOTALI PER CATEGORIA

CODICE	DESCRIZIONE CATEGORIE DI LAVORO	IMPORTO CATEGORIE	IMPORTO MISURE	IMPORTO LORDO	IMPORTO NETTO	% CORPO	INCID.
	Altro	€ 12.000,00	€ 12.000,00	€ 12.000,00	€ 12.000,00		100,00%
	TOTALE	€ 12.000,00	€ 12.000,00	€ 12.000,00	€ 12.000,00		100,00%



Opere complementari escluse dall'appalto principale, eventualmente da eseguirsi ai sensi dell'art.106, comma 1 lettera "a", del D. Lgs. 50/2016 e s.m.i.



Sommario

01 – Opere per la miglior salvaguardia dell’area verde esistente entro l’area scolastica	3
02 – Ingresso separato all’asilo nido da quello comune della scuola materna	6
03 – Ottimizzazione dell’impianto fotovoltaico con accumulo energia elettrica	10
04 – Copertura ingresso e portico di collegamento con lastra in vetro sostenuta da matite colorate.....	11
05 – Estensione dell’impianto elettrico con linee e rete interna per telefonia e trasmissione dati	16
06 – Estensione dell’impianto elettrico con collegamento TV e Satellite	19
07 – Suddivisione dell’atrio con inserimento serramento vetrato a creare bussola d’ingresso	21
08 – Installazione di apriporta elettrico anche per il portoncino di ingresso dell’edificio	23
09 – Installazione sistema di allarme antifurto	25



01 – Opere per la miglior salvaguardia dell'area verde esistente entro l'area scolastica

Con il presente prezzo a corpo si compensano i lavori necessari all'abbattimento delle piante interferenti con il nuovo fabbricato, compresa la loro ceppaia, la predisposizione dell'accesso dei mezzi e delle attrezzature di cantiere dal parcheggio sul lato sud dell'area attraverso l'area a verde attrezzata pubblica, posta immediatamente ad ovest dell'area scolastica, salvaguardandone così i giochi, i cespugli e le essenze vegetali. Si realizzano le aperture nella recinzione esistente con ricostruzione secondo nuovo tracciato della stessa. Si effettuano gli scavi necessari alla posa dei cavidotti per il contenimento delle linee di allaccio tecnologico del fabbricato ai contatori esistenti con percorso di diversa lunghezza a salvaguardia delle essenze vegetali esistenti nell'area scolastica.

È, infine, compresa la fresatura e semina delle superfici erbose danneggiate durante i lavori con piantumazione di 5 nuove alberature.

N.R.	ARTICOLO	DESCRIZIONE E COMPUTO	U.M.	QUANTITA'	PREZZO	IMPORTO
		01 Opere per la miglior salvaguardia dell'area verde esistente entro l'area scolastica				
1	Ts.Cer.oc.05	Abbattimento di piante nei parchi e nei giardini, eseguito con mezzi manuali (senza l'ausilio di autoscala o di piattaforma aerea), per altezze fino a 15 m da terra, compreso il lievo di ceppaie eseguito con mezzi meccanici (ceppo del Ø cm 30=60), con l'obbligo dello sgombero dei materiali di risulta, il ripristino e la sistemazione dell'area interessata, secondo le prescrizioni della D.L..		3,00		
		Sommano Ts.Cer.oc.05	cad	3,00	€210,00	€630,00
2	Ts.Cer.oc.04	Rimozione totale o parziale di reti da recinzione. recinzione lato ovest 29 x 1,50		43,50		
		Sommano Ts.Cer.oc.04	m ²	45,00	€0,45	€20,25
3	F.02.01	Demolizioni di murature di qualsiasi genere e di strutture in c.a. per demolizione di paramento in pietra eseguito anche a campioni, con qualsiasi mezzo o attrezzatura specifica, compreso l'onere del recupero e pulizia della pietra, nonché il trasporto, accatastamento e ripresa su area dell'Amministrazione fino ad una distanza stradale di 10 km per il successivo reimpiego nella nuova muratura.		3,63		
	F.02.01.00	DEMOLIZIONE DI MURATURE DI QUALSIASI GENERE recinzione lato ovest 29 x 0,25 x 0,50		0,37		
		Sommano F.02.01.00	m ³	4,00	€28,14	€112,56
4	Ts.Cer.oc.06	Fresatura di terreno e preparazione alla semina di miscuglio erboso. Perimetro asilo nido 80 x 2,00 area verde esterna e sistemazione ex area di cantiere Sommano Ts.Cer.oc.06		160,00		
			m ²	440,00	€0,12	€72,00
				600,00		
5	F.15.08	Semina di miscuglio di specie preparatorie a funzione miglioratrice e di primo rinsaldamento, compresa la fornitura e lo spandimento del seme, le cure colturali, e quanto altro occorre, come specificato nelle Norme Tecniche, in ragione di kg 400 di sementi e di kg 300 di concime per ettaro		160,00		
	F.15.08.00	SEMINA DI MISCUGLIO Perimetro asilo nido 80 x 2,00 area verde esterna e sistemazione ex area di cantiere Sommano F.15.08.00		440,00		
			m ²	600,00	€0,48	€288,00
6	I.08.02	Piantagione di piantine di specie arbustive od arboree a radice nuda,				



N.R.	ARTICOLO	DESCRIZIONE E COMPUTO	U.M.	QUANTITA'	PREZZO	IMPORTO
7	I.08.02.00	fornite e poste in opera. Sono compresi: l'apertura di buche (cm 40x40x40); la ricolmatura con compressione del terreno adiacente alle radici; l'eventuale e razionale posa in tagliola e relativa imbozzimatura; la spuntatura delle radici. PIANTAGIONE DI PIANTINE DI SPECIE ARBUSTIVE OD ARBOREE A RADICE NUDA		5,00		
		Sommano I.08.02.00	n	5,00	€2,86	€14,30
8	E.08.02	Conglomerato cementizio a resistenza caratteristica in opera, preconfezionato con aggregati di varie pezzature atte ad assicurare un assortimento granulometrico adeguato alle destinazioni del getto, compreso l'onere delle prove e controlli previsti dalle norme vigenti, ogni altro onere e magistero per dare i conglomerati eseguiti a regola d'arte, escluso le armature metalliche, le casseforme e il pompaggio		5,40		
	E.08.02.d	CONGLOMERATO CEMENTIZIO A RESISTENZA CARATTERISTICA IN OPERA classe di lavorabilità S3 (semifluida), classe di esposizione XC1, C 25/30, rapporto max e/c=0,6 nuovo tratto di recinzione lato ovest 36 x 0,3 x 0,50 Sommano E.08.02.d	m ³	5,40	€127,84	€690,34
9	E.08.02	Conglomerato cementizio a resistenza caratteristica in opera, preconfezionato con aggregati di varie pezzature atte ad assicurare un assortimento granulometrico adeguato alle destinazioni del getto, compreso l'onere delle prove e controlli previsti dalle norme vigenti, ogni altro onere e magistero per dare i conglomerati eseguiti a regola d'arte, escluso le armature metalliche, le casseforme e il pompaggio		5,40		
	E.08.02.1	CONGLOMERATO CEMENTIZIO A RESISTENZA CARATTERISTICA IN OPERA sovrapprezzo per aumento della classe di lavorabilità da S3 (semifluida) a S4 (fluida) nuovo tratto di recinzione lato ovest 36 x 0,3 x 0,50 Sommano E.08.02.1	m ³	5,40	€5,29	€28,57
10	E.08.03	Pompaggio conglomerato cementizio con pompa autocarrata		5,40		
	E.08.03.00	POMPAGGIO CON POMPA AUTOCARRATA nuovo tratto di recinzione lato ovest 36 x 0,3 x 0,50 Sommano E.08.03.00	m ³	5,40	€7,62	€41,15
11	E.08.06	Casseforme, rette realizzate in legname, per getti di conglomerati cementizi semplici o armati con altezza netta dal piano di appoggio fino a m 4.00, compreso il montaggio, l'impiego di idonei disarmanti e lo smontaggio		21,60		
	E.08.06.a	CASSEFORME IN LEGNAME per opere in fondazione poste in opera piane nuovo tratto di recinzione lato ovest 2 x 36 x 0,30 Sommano E.08.06.a	m ²	21,60	€23,22	€501,55
11	E.08.04	Acciaio in barre per armature di conglomerato cementizio, lavorato e tagliato a misura, sagomato e posto in opera, compreso lo sfrido, le legature e gli oneri relativi ai controlli di legge, del tipo B450C ad aderenza migliorata controllato in stabilimento		129,60		
	E.08.04.00	p1ACCIAIO IN BARRE Fe B 44K nuovo tratto di recinzione lato ovest 40 x 36 x 0,3 x 0,30 Sommano E.08.04.00	kg	140,00	€1,42	€198,80



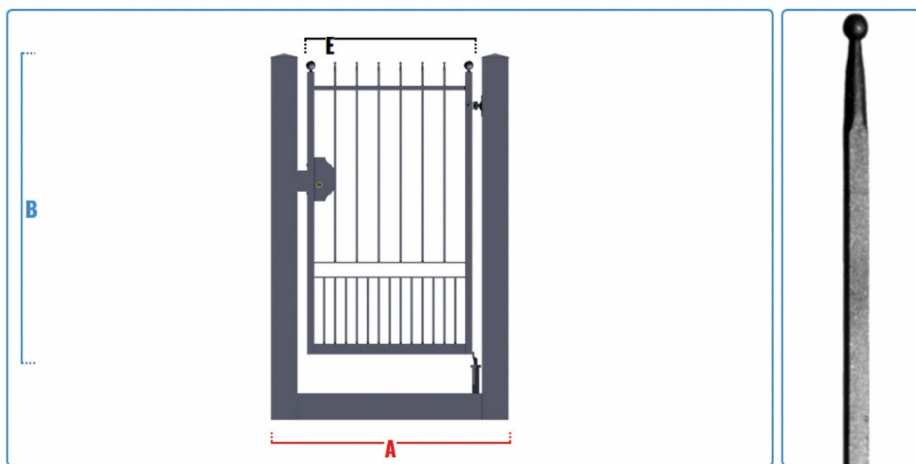
N.R.	ARTICOLO	DESCRIZIONE E COMPUTO	U.M.	QUANTITA'	PREZZO	IMPORTO
12	F.11.11	Recinzione con altezza massima di m 2,00 eseguita con rete metallica plastificata di colore a scelta della D.L. con maglia romboidale da mm. 50x50, fissata ai fili zincati e plastificati superiore ed inferiore, di diametro mm 2,8 ,ed a un numero adeguato di fili intermedi in funzione dell'altezza secondo i particolari di progetto, completa di palette e saette a T da mm. 40x40 plastificati, eseguita a perfetta regola d'arte e secondo le indicazioni della D.L., su plinti prefabbricati in cls delle dimensioni di cm 30x30/14x14 e H=cm 48 con opportuno foro, per l'alloggiamento dei piantoni				
	F.11.11.b	RECINZIONE SU PLINTI PREFABBRICATI per h fino a m 1,50 nuovo tratto di recinzione lato ovest Sommano F.11.11.b	m ²	36,00 36,00	€26,97	€970,92
13	E.02.04	Scavo a sezione obbligata eseguito con mezzi meccanici in terreno di qualsiasi natura e consistenza, escluso la roccia, compreso eventuali demolizioni di vecchie murature e trovanti di dimensioni non superiori a mc 0.50, lo spianamento e la configurazione del fondo, anche se a gradoni, l'eventuale profilatura di pareti, scarpate e cigli, il paleggio ad uno o più sbracci, il tiro in alto, il trasporto del materiale di risulta a riempimento o in rilevato fino alla distanza media di m 100 e la sua sistemazione nei siti di deposito, oppure il trasporto fino al sito di carico sui mezzi di trasporto entro gli stessi limiti di distanza				
	E.02.04.a	SCAVO A SEZIONE OBBLIGATA ESEGUITO A MACCHINA di profondità fino a m 2.00 nuovo tratto di recinzione lato ovest 36 x 0,3 x 0,30 Sommano E.02.04.a	m ³	3,24 0,76 4,00	€9,03	€36,12
14	Ts.arr	Arrotondamento di prezzo a corpo per considerazione di forniture e lavorazioni minute di difficile valutazione, quantità, perditempo e difficoltà esecutive per l'ambiente in cui si opera e comunque per dare completo e funzionante a regola d'arte l'opera realizzata col prezzo a corpo secondo le indicazioni di progetto. Opere salvaguardia verde Sommano Ts.arr	Eur	45,44 45,44	€1,00	€45,44
15	<i>Ts.Cer.sic.oc</i>	<i>Oneri per l'attuazione dei piani di sicurezza 1 - Opere per miglior salvaguardia del verde</i> <i>Sommano Ts.Cer.sic.oc/1 - Oper Sommano 01 Opere per la miglior salvaguardia dell'area verde esistente entro l'area scolastica</i>	<i>corpo</i>	<i>1,00 1,00</i>	<i>€100,00</i>	<i>€100,00</i> €3.750,00



02 – Ingresso separato all’asilo nido da quello comune della scuola materna

Con il presente prezzo a corpo si compensano i lavori necessari all’apertura di un nuovo varco nel lato verso il parcheggio della recinzione esistente con installazione del nuovo cancello pedonale ad anta battente con struttura monoblocco e ripristino dei tratti di recinzione immediatamente ai fianchi dell’accesso.

CANCELLO AD ANTA BATTENTE CON STRUTTURA MONOBLOCCO



A = ingombro struttura **B** = altezza fuori terra **E** = esterno anta pedonale

MISURE (mm)

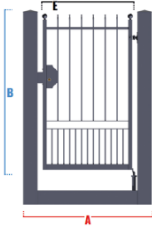
A	B	E
1345	1530	935

N.R.	ARTICOLO	DESCRIZIONE E COMPUTO	U.M.	QUANTITA'	PREZZO	IMPORTO
16	Ts.Cer.oc.04	02 Ingresso separato all’asilo nido da quello comune della scuola materna Rimozione totale o parziale di reti da recinzione. Per nuovo cancello pedonale 2 x 1,50 Sommano Ts.Cer.oc.04	m ²	3,00 3,00	€0,45	€1,35
17	F.02.01 F.02.01.00	Demolizioni di murature di qualsiasi genere e di strutture in c.a. per demolizione di paramento in pietra eseguito anche a campioni, con qualsiasi mezzo o attrezzatura specifica, compreso l'onere del recupero e pulizia della pietra, nonché il trasporto, accatastamento e ripresa su area dell'Amministrazione fino ad una distanza stradale di 10 km per il successivo reimpiego nella nuova muratura. DEMOLIZIONE DI MURATURE DI QUALSIASI GENERE Per nuovo cancello pedonale 2 x 0,25 x 0,50 Sommano F.02.01.00	m ³	0,25 0,25 0,50	€28,14	€14,07
18	E.08.02	Conglomerato cementizio a resistenza caratteristica in opera, preconfezionato con aggregati di varie pezzature atte ad assicurare un assortimento granulometrico adeguato alle destinazioni del getto,				



N.R.	ARTICOLO	DESCRIZIONE E COMPUTO	U.M.	QUANTITA'	PREZZO	IMPORTO
19	E.08.02.d	compreso l'onere delle prove e controlli previsti dalle norme vigenti, ogni altro onere e magistero per dare i conglomerati eseguiti a regola d'arte, escluso le armature metalliche, le casseforme e il pompaggio CONGLOMERATO CEMENTIZIO A RESISTENZA CARATTERISTICA IN OPERA classe di lavorabilità S3 (semifluida), classe di esposizione XC1, C 25/30, rapporto max e/c=0,6 Per nuovo cancello pedonale (0,25+0,25) x 0,30 x 0,50	m ³	0,08 0,12	€127,84	€25,57
	Sommano E.08.02.d	0,20				
20	E.08.02	Conglomerato cementizio a resistenza caratteristica in opera, preconfezionato con aggregati di varie pezzature atte ad assicurare un assortimento granulometrico adeguato alle destinazioni del getto, compreso l'onere delle prove e controlli previsti dalle norme vigenti, ogni altro onere e magistero per dare i conglomerati eseguiti a regola d'arte, escluso le armature metalliche, le casseforme e il pompaggio	m ³	0,08 0,12	€5,29	€1,06
	E.08.02.1	CONGLOMERATO CEMENTIZIO A RESISTENZA CARATTERISTICA IN OPERA sovrapprezzo per aumento della classe di lavorabilità da S3 (semifluida) a S4 (fluida) Per nuovo cancello pedonale (0,25+0,25) x 0,30 x 0,50		0,20		
21	E.08.03 E.08.03.00	Pompaggio conglomerato cementizio con pompa autocarrata POMPAGGIO CON POMPA AUTOCARRATA Per nuovo cancello pedonale (0,25+0,25) x 0,30 x 0,50	m ³	0,08 0,12	€7,62	€1,52
	Sommano E.08.03.00	0,20				
22	E.08.06	Casseforme, rette realizzate in legname, per getti di conglomerati cementizi semplici o armati con altezza netta dal piano di appoggio fino a m 4.00, compreso il montaggio, l'impiego di idonei disarmanti e lo smontaggio	m ²	0,75 0,25	€23,22	€23,22
	E.08.06.a	CASSEFORME IN LEGNAME per opere in fondazione poste in opera piane Per nuovo cancello pedonale 2 x (0,25+0,25+0,25) x 0,50		1,00		
23	E.08.04	Acciaio in barre per armature di conglomerato cementizio, lavorato e tagliato a misura, sagomato e posto in opera, compreso lo sfrido, le legature e gli oneri relativi ai controlli di legge, del tipo B450C ad aderenza migliorata controllato in stabilimento	kg	4,38 15,62	€1,42	€28,40
	E.08.04.00	p1ACCIAIO IN BARRE Fe B 44K Per nuovo cancello pedonale (70x2) x 0,25 x 0,25 x 0,50		20,00		
	E.02.04	Scavo a sezione obbligata eseguito con mezzi meccanici in terreno di qualsiasi natura e consistenza, escluso la roccia, compreso eventuali demolizioni di vecchie murature e trovanti di dimensioni non superiori a mc 0.50, lo spianamento e la configurazione del fondo, anche se a gradoni, l'eventuale profilatura di pareti, scarpate e cigli, il paleggio ad uno o più sbracci, il tiro in alto, il trasporto del materiale di risulta a riempimento o in rilevato fino alla distanza media di m 100 e la sua sistemazione nei siti di deposito, oppure il				



N.R.	ARTICOLO	DESCRIZIONE E COMPUTO	U.M.	QUANTITA'	PREZZO	IMPORTO
24	E.02.04.a	trasporto fino al sito di carico sui mezzi di trasporto entro gli stessi limiti di distanza SCAVO A SEZIONE OBBLIGATA ESEGUITO A MACCHINA di profondità fino a m 2.00 Scavo per cavidotti di allaccio idrico ed elettrico da quadro esistente, verso nuovo cancello e all'asilo nido 100 x 0,60 x 0,70 Sommano E.02.04.a	m ³	42,00 3,00 45,00	€9,03	€406,35
	E.03.05	Rinterro di scavi di fognature o similari realizzato con materiale idoneo proveniente dagli scavi da prelevare dai siti di deposito entro la distanza media di m 100, compreso il carico, il trasporto, lo scarico e il costipamento meccanico realizzato a strati non superiori a cm 30				
25	E.03.05.a	RINTERRO DI SCAVI DI FOGNATURE O SIMILARI con materiale posto sul bordo dello scavo Scavo per cavidotti di allaccio idrico ed elettrico da quadro esistente, verso nuovo cancello e all'asilo nido 100 x 0,60 x 0,70 Sommano E.03.05.a	m ³	42,00 3,00 45,00	€3,06	€137,70
	Ts.Cer.oc.08	Cancello pedonale ad anta battente con struttura monoblocco, delle dimensioni libere di 935x1530Hmm, in acciaio zincato e verniciato con colore a scelta della DL (indicativamente bianco RAL 9010). 				
26	Z.Ts.2015.01.06	Sommano Ts.Cer.oc.08 CAVIDOTTO FLESSIBILE PEAD PER POSA INTERRATA Fornitura e posa in opera di cavidotto flessibile a doppia parete (liscio all'interno, corrugato all'esterno), adatto per la realizzazione di impianti interrati di reti elettriche. Caratteristiche: - Materiale termoplastico a base di polietilene ad alta densità; - Resistenza allo schiacciamento: deformazione <10% a 750N per 10min. (prova secondo Norme NFC 68-171); - Resistenza agli urti: 60kg*cm a -25°C; - Campo di temperatura: da -30°C a 60°C; - Rigidità dielettrica: superiore a 800kV/cm; - Resistenza d'isolamento: superiore a 100Mohm; - Conformità alle norme: NF C 68-171 (French Standard). Fornitura completa di sonda tirafilo, manicotti di giunzione e di ogni onere accessorio per dare il prodotto finito e perfettamente installato. 1) del diametro interno di 90 mm e diametro esterno di 110 mm cavidotti di allaccio idrico ed elettrico da quadro esistente, verso nuovo cancello e all'asilo nido 2 x 100 Sommano Z.Ts.2015.01.06/1) del d	cad	1,00 1,00	€1.100,00	€1.100,00
27	Ts.arr	Arrotondamento di prezzo a corpo per considerazione di forniture e lavorazioni minute di difficile valutazione, quantità, perditempo e difficoltà esecutive per l'ambiente in cui si opera e comunque per dare completo e funzionante a regola d'arte l'opera realizzata col	m	200,00 200,00	€7,50	€1.500,00



Comune di Cervarese Santa Croce
Intervento di adeguamento sismico ed ampliamento del servizio di asilo nido in nuovo edificio in
sostituzione di edificio esistente

PAG. 9 DI 29

Progetto Definitivo-Esecutivo: Opere complementari, art.106 - c.1 lett.a, D.Lgs. 50/2016

N.R.	ARTICOLO	DESCRIZIONE E COMPUTO	U.M.	QUANTITA'	PREZZO	IMPORTO
28	Ts.Cer.sic.oc	prezzo a corpo secondo le indicazioni di progetto. Ingresso separato Sommano Ts.arr	Eur	10,76		
		10,76		€1,00	€10,76	
		<i>Oneri per l'attuazione dei piani di sicurezza 2 - Ingresso separato all'asilo nido</i>				
		<i>Sommano Ts.Cer.sic.oc/2 - Ingr</i> Sommano 02 Ingresso separato all'asilo nido da quello comune della scuola materna	<i>corpo</i>	<i>1,00</i> <i>1,00</i>	<i>€50,00</i>	<i>€50,00</i> €3.300,00



03 – Ottimizzazione dell'impianto fotovoltaico con accumulo energia elettrica

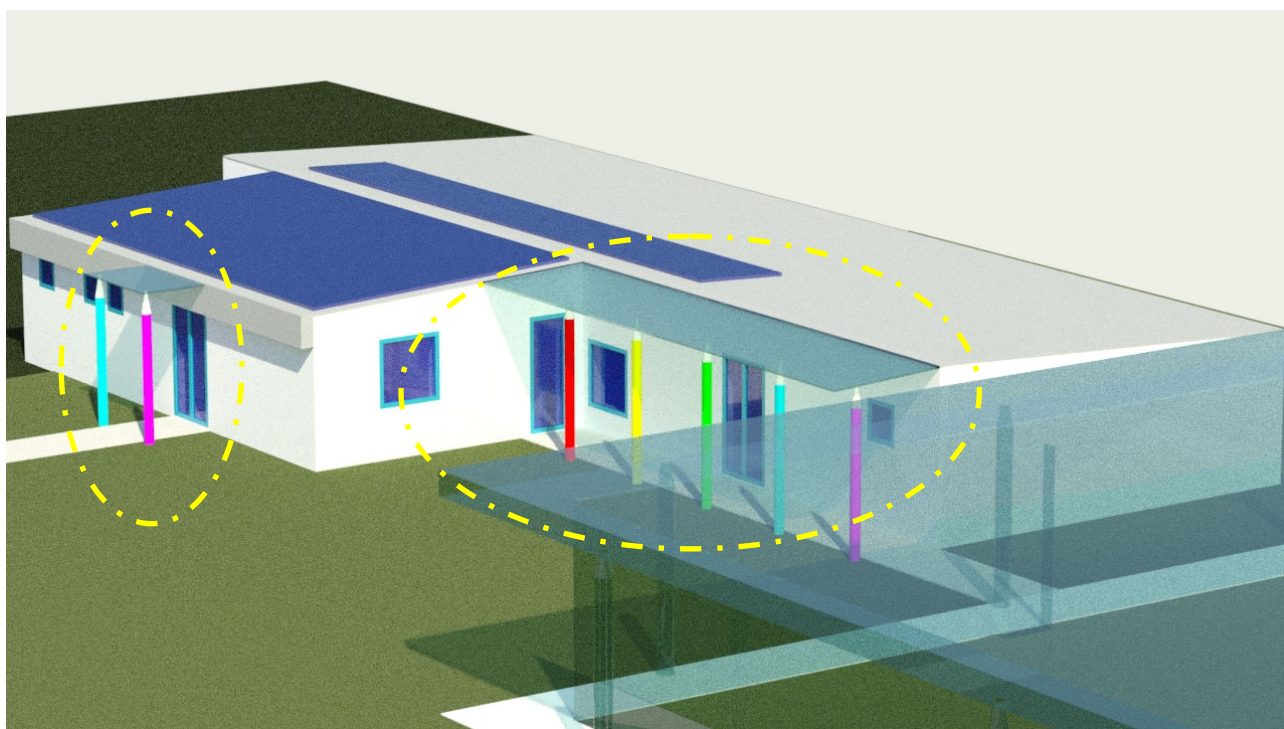
Con il presente prezzo a corpo si compensano i lavori necessari alla miglioria del sistema di indipendenza energetica con installazione di ottimizzatori ai pannelli fotovoltaici esistenti, in modo da farli rendere al meglio qualora solo alcuni di essi venissero momentaneamente posti in ombra durante la giornata, nonché attraverso l'installazione di un sistema di accumulo energetico, da utilizzarsi nelle ore di assenza di sole per sopperire alle necessità di energia elettrica.

N.R.	ARTICOLO	DESCRIZIONE E COMPUTO	U.M.	QUANTITA'	PREZZO	IMPORTO
29	Ts.Cer.oc.01	03 Ottimizzazione dell'impianto fotovoltaico con accumulo energia elettrica Fornitura ed installazione di batteria di accumulo agli ioni di litio per impianto fotovoltaico, tipo Powerwall2 di Tesla, della capacità nominale di 13,5 kW/h, con profondità di scarico del 100%, potenza di picco 7kW e 5 kW, efficienza 90%, temperatura di esercizio - 20°C / 50°C, garanzia con cicli di carico/scarico di 10 anni. Il prezzo comprende e compensa ogni lavorazione e fornitura per dare l'accumulatore installato a parete secondo le regole dell'arte, completamente funzionante e pertanto comprensivo dell'adeguamento dell'impianto elettrico. Sommano Ts.Cer.oc.01	cad	1,00 1,00	€9.000,00	€9.000,00
30	Ts.Cer.oc.02	Fornitura ed installazione di Ottimizzatore di potenza per moduli 60 celle con Potenza max 300W e Tensione 48V. Compresi ogni lavorazione e fornitura minute, perditempo e quanto necessario per dare l'opera completa e funzionante a regola d'arte Sommano Ts.Cer.oc.02	cad	60,00 60,00	€60,00	€3.600,00
31	Ts.arr	Arrotondamento di prezzo a corpo per considerazione di forniture e lavorazioni minute di difficile valutazione, quantità, perditempo e difficoltà esecutive per l'ambiente in cui si opera e comunque per dare completo e funzionante a regola d'arte l'opera realizzata col prezzo a corpo secondo le indicazioni di progetto. Ottimizzazione fotovoltaico Sommano Ts.arr	Eur	100,00 100,00	€1,00	€100,00
32	<i>Ts.Cer.sic.oc</i>	<i>Oneri per l'attuazione dei piani di sicurezza 3 - Ottimizzazione dell'impianto fotovoltaico</i> <i>Sommano Ts.Cer.sic.oc/3 - Otti</i> Sommano 03 Ottimizzazione dell'impianto fotovoltaico con accumulo energia elettrica	<i>corpo</i>	<i>1,00 1,00</i>	<i>€100,00</i>	<i>€100,00</i> €12.800,00



04 – Copertura ingresso e portico di collegamento con lastra in vetro sostenuta da matite colorate

Con il presente prezzo a corpo si compensano i lavori necessari alla formazione di una copertura dell'ingresso principale dell'asilo nido, con lastra di vetro delle dimensioni di 2,30x1,90 m e supporto di due colonne cilindriche a forma di matita, nonché di analoga copertura in vetro con insieme di lastre di vetro delle dimensioni complessive di 11,50x1,90 m e supporto di cinque colonne cilindriche a forma di matita. Il prezzo comprende e compensa anche l'allargamento coerente dei marciapiedi sottostanti in c.a. con finitura al quarzo colorato e superficie "scopata".



N.R.	ARTICOLO	DESCRIZIONE E COMPUTO	U.M.	QUANTITA'	PREZZO	IMPORTO
33	Ts.Cer.oc.03	04 Copertura ingresso e portico di collegamento con lastra in vetro sostenuta da matite colorate Fornitura e posa in opera di vetro stratificato di sicurezza di spessore minimo di 10+10+1,52 mm stratificato con intercalare rigido che assicuri resistenza post-rottura (SentryGlas), compreso il taglio e le forature necessarie al passaggio di ancoraggi e fissaggi. Vetrata di copertura ingresso principale 2,30 x 1,90 vetrata di copertura portico 11,50 x 1,90 Sommano Ts.Cer.oc.03	m ²	4,37 21,85 26,22	€300,00	€7.866,00
34	E.30.04 E.30.04.b	Manufatti in acciaio per travi e colonne, realizzati in profilati tubolari di qualsiasi sezione, laminati a caldo, forniti e posti in opera in conformita' alle norme CNR M/11. Sono compresi: le piastre di base e di attacco; il taglio a misura; le forature; le flange; la bullonatura (con bulloni di qualsiasi classe) o saldatura; etc. E' inoltre compreso quanto altro occorre per dare l'opera finita. Sono esclusi i trattamenti protettivi e le verniciature che verranno computati a parte. MANUFATTI IN ACCIAIO PER TRAVI E COLONNE IN PROFILATI. Tubolari con saldatura, in acciaio Fe360B. Colonne acciaio diametro 219 mm sp. 4 mm (21,40x7) x 3,71		555,76		



N.R.	ARTICOLO	DESCRIZIONE E COMPUTO	U.M.	QUANTITA'	PREZZO	IMPORTO
35	E.30.05	piatti di base e varie Sommano E.30.04.b	kg	44,24 600,00	€2,70	€1.620,00
	E.30.05.a	Manufatti per strutture metalliche secondarie (arcarecci, membrature secondarie in genere, irrigidimenti verticali e orizzontali, etc.) in profilati a freddo compresi i pressopiegati e profilati a caldo, forniti e posti in opera in conformita' alle norme CNR M/11. Sono compresi: le piastre di attacco; il taglio a misura; le forature; le flange; la bullonatura (con bulloni di qualsiasi classe) o saldatura; etc. E' inoltre compreso quanto altro occorre per dare l'opera finita. Sono esclusi i trattamenti protettivi e le verniciature che verranno computati a parte. MANUFATTI IN ACCIAIO PER STRUTTURE METALLICHE SECONDARIE Con profilati a freddo (compresi pressopiegati). Travetta di ripartizione sopra matite tubo quadro 50x50x3 mm (4,43x2) x (2,30+11,50)		122,27 7,73		
36	E.30.20 E.30.20.00	Sommano E.30.05.a	kg	130,00	€2,16	€280,80
	E.30.20 E.30.20.00	Mano di fondo di zinco inorganico, spessore 40/50 micron. MANO DI FONDO DI ZINCO INORGANICO. Colonne acciaio diametro 219 mm sp. 4 mm (21,40x7) x 3,71 piatti di base e varie Travetta di ripartizione sopra matite tubo quadro 50x50x3 mm (4,43x2) x (2,30+11,50)		555,76 44,24		
37	E.30.21 E.30.21.00	Sommano E.30.20.00	kg	730,00	€0,19	€138,70
	E.30.21 E.30.21.00	Mano intermedia di epossivinilico da realizzare in officina o a terra in cantiere, spessore 30/40 micron. MANO INTERMEDIA DI EPOSSIVINILICO. Colonne acciaio diametro 219 mm sp. 4 mm (21,40x7) x 3,71 piatti di base e varie Travetta di ripartizione sopra matite tubo quadro 50x50x3 mm (4,43x2) x (2,30+11,50)		555,76 44,24		
38	E.30.22 E.30.22.00	Sommano E.30.21.00	kg	730,00	€0,15	€109,50
	E.30.22 E.30.22.00	Seconda mano a finire di epossivinilico o poliuretano da realizzare in opera, dopo avere effettuato gli opportuni ritocchi con una mano di zinco e di epossivinilico sulle superfici saldate o abrase durante le operazioni di montaggio, spessore 40/50 micron. SECONDA MANO A FINIRE DI EPOSSIVINILICO O POLIURETANICO SECONDA MANO A FINIRE DI EPOSSIVINILICO O POLIURETANICO. Colonne acciaio diametro 219 mm sp. 4 mm (21,40x7) x 3,71 piatti di base e varie Travetta di ripartizione sopra matite tubo quadro 50x50x3 mm (4,43x2) x (2,30+11,50)		555,76 44,24		
39	E.08.01 E.08.01.a	Sommano E.30.22.00	kg	730,00	€0,15	€109,50
	E.08.01 E.08.01.a	Conglomerato cementizio a dosaggio in opera, preconfezionato con aggregati di varie pezzature atte ad assicurare un assortimento granulometrico adeguato alle destinazioni del getto, compreso ogni onere e magistero per dare i conglomerati eseguiti a regola d'arte, escluso le armature metalliche, le casseforme e il pompaggio CONGLOMERATO CEMENTIZIO A DOSAGGIO IN OPERA dosaggio a C 8/10 Platea di fondazione: sottofondazione				



N.R.	ARTICOLO	DESCRIZIONE E COMPUTO	U.M.	QUANTITA'	PREZZO	IMPORTO
40	E.08.02	(11,60+2,50) x (1,70+0,20+0,10) x 0,10 Sommano E.08.01.a	m ³	2,82 0,68 3,50	€78,56	€274,96
	E.08.02.d	Conglomerato cementizio a resistenza caratteristica in opera, preconfezionato con aggregati di varie pezzature atte ad assicurare un assortimento granulometrico adeguato alle destinazioni del getto, compreso l'onere delle prove e controlli previsti dalle norme vigenti, ogni altro onere e magistero per dare i conglomerati eseguiti a regola d'arte, escluso le armature metalliche, le casseforme e il pompaggio CONGLOMERATO CEMENTIZIO A RESISTENZA CARATTERISTICA IN OPERA classe di lavorabilità S3 (semifluida), classe di esposizione XC1, C 25/30, rapporto max e/c=0,6 Platea di fondazione (11,50+2,30) x (1,70+0,20) x 0,25		6,56 0,94 7,50		
41	E.08.02	Conglomerato cementizio a resistenza caratteristica in opera, preconfezionato con aggregati di varie pezzature atte ad assicurare un assortimento granulometrico adeguato alle destinazioni del getto, compreso l'onere delle prove e controlli previsti dalle norme vigenti, ogni altro onere e magistero per dare i conglomerati eseguiti a regola d'arte, escluso le armature metalliche, le casseforme e il pompaggio	m ³	6,56 0,94 7,50	€5,29	€39,68
	E.08.02.1	CONGLOMERATO CEMENTIZIO A RESISTENZA CARATTERISTICA IN OPERA sovrapprezzo per aumento della classe di lavorabilità da S3 (semifluida) a S4 (fluida) Platea di fondazione (11,50+2,30) x (1,70+0,20) x 0,25				
42	E.08.03	Pompaggio conglomerato cementizio con pompa autocarrata	m ³	2,82 0,68 3,50	€7,62	€83,82
	E.08.03.00	POMPAGGIO CON POMPA AUTOCARRATA Platea di fondazione: sottofondazione (11,60+2,50) x (1,70+0,20+0,10) x 0,10 Platea di fondazione (11,50+2,30) x (1,70+0,20) x 0,25				
43	E.08.06	Casseforme, rette realizzate in legname, per getti di conglomerati cementizi semplici o armati con altezza netta dal piano di appoggio fino a m 4.00, compreso il montaggio, l'impiego di idonei disarmanti e lo smontaggio	m ²	4,40 0,60 5,00	€23,22	€116,10
	E.08.06.a	CASSEFORME IN LEGNAME per opere in fondazione poste in opera piane Platea di fondazione (11,50+2,30+2x(1,70+0,20)) x 0,25				
44	E.08.04	Acciaio in barre per armature di conglomerato cementizio, lavorato e tagliato a misura, sagomato e posto in opera, compreso lo sfrido, le legature e gli oneri relativi ai controlli di legge, del tipo B450C ad aderenza migliorata controllato in stabilimento		458,85 41,15		
	E.08.04.00	p1ACCIAIO IN BARRE Fe B 44K Platea di fondazione 70 x (11,50+2,30) x (1,70+0,20) x 0,25				



N.R.	ARTICOLO	DESCRIZIONE E COMPUTO	U.M.	QUANTITA'	PREZZO	IMPORTO
45	Ts.Cer.oc.07	Sommano E.08.04.00 Finitura di pavimentazione in cls con realizzazione di pavimento industriale con strato superficiale antiusura costituito da aggregato minerale al quarzo corindone, additivi speciale ed ossidi coloranti in ragione di 5 kg/m ² nel colore a scelta della D.L.. Il pavimento inoltre dovrà essere in possesso di un coefficiente di attrito conforme a quanto previsto dal DPR 24 luglio 1996, n.503 recante norme per l'eliminazione delle barriere architettoniche negli edifici, spazi e servizi pubblici (finitura superficiale ad effetto scopato/rigato). Nel prezzo si intendono compresi e compensati gli oneri per la formazione delle pendenze, il taglio in profondità e la formazione di giunti elastici di frazionamento in pvc formanti riquadri da 4.00x4.00 m e comunque non superiori a 20.00 m ² , l'isolamento perimetrale contro le murature eseguito con strisce di polistirene espanso dello spessore di 10 mm, l'idonea protezione delle pareti perimetrali per un'altezza fino a 1.00 m, la formazione delle pendenze, la posa di profilo angolare in acciaio in corrispondenza delle soglie, la finitura della superficie con effetto scopato, la successiva pulitura superficiale con idonei detergenti, la risciacquatura assorbendo l'acqua in eccesso con idonei sistemi, la pulizia e l'asporto del materiale di risulta a fine lavoro, la raccolta differenziata del materiale di risulta, il conferimento con trasporto in discarica autorizzata del materiale di risulta, l'indennità di discarica e quanto altro necessario per dare il lavoro finito a regola d'arte. Platea di fondazione (11,50+2,30) x (1,70+0,20)	kg	500,00	€1,42	€710,00
46	E.02.01	Sommano Ts.Cer.oc.07 Scavo di pulizia generale eseguito con mezzi meccanici in terreno di qualsiasi natura e consistenza fino alla profondità di m 0,20, compreso l'estirpazione d'erbe, arbusti e radici, il taglio di alberi di piccole dimensioni, la demolizione e rimozione di recinzioni, delimitazioni e simili, il trasporto dei materiali di risulta fino alla distanza media di m 100 e la sua sistemazione nei siti di deposito, oppure il trasporto fino al sito di carico sui mezzi di trasporto entro gli stessi limiti di distanza	m ²	26,22 0,78 27,00	€5,00	€135,00
	E.02.01.00	SCAVO DI PULIZIA GENERALE Platea di fondazione: sottofondazione (11,60+2,50) x (1,70+0,20+0,10)		28,20 1,80		
47	E.02.03	Sommano E.02.01.00 Scavo di sbancamento eseguito con mezzi meccanici in terreno di qualsiasi natura e consistenza, escluso la roccia, per il risezionamento o la costruzione del cassonetto stradale, compreso il picchettamento preliminare e definitivo, il tracciamento delle curve, il trasporto del materiale di risulta a riempimento o in rilevato fino alla distanza media di m 100 e la sua sistemazione nei siti di deposito, oppure il trasporto fino al sito di carico sui mezzi di trasporto entro gli stessi limiti di distanza	m ²	30,00	€1,52	€45,60
	E.02.03.00	SCAVO DI SBANCAMENTO Platea di fondazione: sottofondazione (11,60+2,50) x (1,70+0,20+0,10) x 0,20		5,64 4,36		
48	Ts.arr	Sommano E.02.03.00 Arrotondamento di prezzo a corpo per considerazione di forniture e lavorazioni minute di difficile valutazione, quantità, perditempo e difficoltà esecutive per l'ambiente in cui si opera e comunque per dare completo e funzionante a regola d'arte l'opera realizzata col prezzo a corpo secondo le indicazioni di progetto.	m ³	10,00	€5,35	€53,50



Comune di Cervarese Santa Croce
Intervento di adeguamento sismico ed ampliamento del servizio di asilo nido in nuovo edificio in
sostituzione di edificio esistente

PAG. 15 DI 29

Progetto Definitivo-Esecutivo: Opere complementari, art.106 - c.1 lett.a, D.Lgs. 50/2016

N.R.	ARTICOLO	DESCRIZIONE E COMPUTO	U.M.	QUANTITA'	PREZZO	IMPORTO
		Copertura ingresso e portico in vetro Sommano Ts.arr	Eur	58,04 58,04	€1,00	€58,04
49	<i>Ts.Cer.sic.oc</i>	<i>Oneri per l'attuazione dei piani di sicurezza</i> <i>4 - Copertura ingresso e portico con vetro e "matite" colorate</i>				
		<i>Sommano Ts.Cer.sic.oc/4 - Cope</i>	<i>corpo</i>	<i>1,00</i> <i>1,00</i>	<i>€100,00</i>	<i>€100,00</i>
		Sommano 04 Copertura ingresso e portico di colleg...a in vetro sostenuta da matite colorate				€12.700,00



05 – Estensione dell'impianto elettrico con linee e rete interna per telefonia e trasmissione dati

Con il presente prezzo a corpo si compensano i lavori necessari all'estensione dell'impianto elettrico con realizzazione della rete per trasmissione fonia e dati interna all'edificio: si installa un armadio rack completo di switch e connessioni RJ45, patch cord, ecc. nel locale ripostiglio, connesso ai frutti con coppie di prese di utilizzo poste nel numero di due per sezione (lattanti e divezzi) e di una coppia nel locale ufficio insegnanti. È inoltre compresa la fornitura e posa in opera della connessione della linea telefonica dal limitare della recinzione esterna al locale ripostiglio.

N.R.	ARTICOLO	DESCRIZIONE E COMPUTO	U.M.	QUANTITA'	PREZZO	IMPORTO
50	Ts.Cer.oc.10	<p>05 Estensione dell'impianto elettrico con linee e rete interna per telefonia e trasmissione dati</p> <p>Realizzazione di cablaggio strutturato per fonia-dati con ARMADIO a muro a sezione unica 10 unità con robusta struttura in acciaio verniciato, comprensivo di:</p> <ul style="list-style-type: none">Porta in vetro temprato di sicurezza conforme alle normative EN UNI 12150-1, facilmente removibile e reversibile, angolo di apertura maggiore di 210°, chiusura con chiavePannello posteriore cieco fisso dotato di fori per installazione rapida a paretePannelli laterali ciechi asportabili provvisti di nottolino con chiusura 1/4 di giro e asole di areazionePredisposizione per ingresso cavi sulla base e sul tetto tramite profili pre-tranciati (210 x 50 mm)Predisposizione per l'installazione di 2 ventole da 120 mmCoppia di montanti frontali 19" in acciaio saldato, verniciato con polvere metallizzata, regolabile in profondità (profondità utile: minima 240 mm, massima 360 mm)Coppia di montanti posteriori 19" fissiKit e cavetti di messa a terra inclusi nella fornituraPortata statica: 50 kgGrado di protezione: IP20 secondo la norma EN 60529Colore RAL 9005 (nero)Dimensioni: 523x600x500 mm (AxLxP)Dotato di Certificazione CE secondo la norma EN 62208, certificazione di Conformità a IEC297; IEC297-1; IEC297-2; IEC297-3; EN61439-1; EN60529; EN12150-1 e certificazione di Conformità alla norma UNI EN ISO 9001:2008. <p>Compresi:</p> <ul style="list-style-type: none">Barra di alimentazione con multipresa di alimentazione 8 vie (4prese Universali Schuko / Italiane 45° + 4 italiane) ed interruttoreSwitch 24 porte Gigabit Ethernet a rilevamento automatico, Velocità di connessione cablata fino a 1.000 Mbps, Supporto Power over Ethernet Plus (PoE+)n.2 pannelli di permutazione precaricati con 24 connettori RJ45 a 8 pin per cablaggio in categoria 6 con connessioni ad incisione di isolante di tipo 110;pannelli passacavi, strisce di permutazione 110 con e senza gambe in PVC e blocchi di connessione in quantità tale da permettere il completo cablaggio frontale;cordoni di permutazione in cat. 6 (lung. 1,5 m) del tipo 110/RJ45 1 coppia (lung. 1,5 m);collegamenti elettrici di energia e di terra realizzati con conduttori isolati in PVC, tipo non propagante l'incendio, N07V-K;tubazioni rigide in materiale termoplastico autoestinguento, diametro minimo 25 mm., complete di accessori di raccordo, curve, tali da garantire un grado di protezione pari ad IP44, supporti di sostegno compreso il fissaggio a parete o a soffitto con sostegni;				



N.R.	ARTICOLO	DESCRIZIONE E COMPUTO	U.M.	QUANTITA'	PREZZO	IMPORTO
51	M.12.07	guaine flessibili spiralmate in materiale autoestinguente da posare sottotraccia, diametro minimo 25 mm, complete di raccordi per garantire un grado di protezione IP44; cassette stagne IP44 di derivazione e/o rompitratta complete di morsettiere interne; tutte o parte delle linee dorsali di alimentazione e delle reti portacavi, dal quadro di zona fino all'utilizzatore; minuterie ed accessori di fissaggio; ogni altro onere ed accessorio per la realizzazione del lavoro a regola d'arte. Sommano Ts.Cer.oc.10	cad	1,00 1,00	€1.800,00	€1.800,00
	M.12.07.02	PUNTO PRESA telematico per impianto fonia / dati interno, del tipo a cablaggio strutturato con grado di protezione IP40. Compresi:- n°2 guaine in materiale autoestinguente flessibili corrugate per i percorsi sotto traccia e/o tubazioni rigide in materiale termoplastico autoestinguente di tipo stagno, IP44, per i percorsi a vista o in controsoffitto, diametro minimo 25 mm complete di supporti per il fissaggio su qualsiasi tipo di struttura, raccordi di giunzione per ogni scatola portafrutti telefono e/o dati;- quota parte dei canali dorsali di collegamento al armadio di cablaggio;- scatole di derivazione e/o rompitratta di tipo da incasso e/o stagna;- cavo multipolare twistato e suo collegamento fino agli armadi di cablaggio;- supporti in resina completi di frutto con presa del tipo RJ45;- placche in materiale termoplastico di colore a scelta della D.L.- scatole per frutto da incasso e/o stagna;- ogni altro onere ed accessorio per la realizzazione del lavoro a regola d'arte. Punto telematico unico fonia - dati composto da:- n°1 cavo a 4 coppie di categoria 6 UTP 100 MHz;- n°1 presa RJ45;- certificazione della rete passiva con rilascio della documentazione dei test effettuati. Punto telematico doppio fonia - dati composto da:- n°2 cavi a 4 coppie di categoria 6 UTP 100 MHz;- n°2 prese RJ45;- certificazione della rete passiva con rilascio della documentazione dei test effettuati. Punto telematico triplo fonia - dati composto da:- n°3 cavi a 4 coppie di categoria 6 UTP 100 MHz;- n°3 prese RJ45;- certificazione della rete passiva con rilascio della documentazione dei test effettuati. PUNTO PRESA TELEMATICO IP40 Punto telematico Doppio fonia dati 2 per lattanti + divezzi 2x2 1 per ufficio insegnanti Sommano M.12.07.02	n	4,00 1,00 5,00	€186,46	€932,30
52	M.12.11	Cavo dati in categoria 6 Classe E Caratteristiche tecniche:-100 Ohm;-250 MHz;-AWG 24;-4 coppie intrecciate senza o con schermatura;-guaina esterna in PVC o LSZH;-NVP = 68% - 70%;- Compatibile con gli standard PoE (Power over Ethernet);-PoEP (Power over Ethernet Plus per l'alimentazione di apparecchi a distanza (telefono IP, telecamera, HotSpot WiFi, ecc.);-fino a 13W o 25W;-Peso: 48 Kg/Km;-Diametro: 6,1 mm.- Trasmissione voce, dati e immagini Categoria 6 / Classe E.- Trasmissione a velocità elevate: ATM-1200, Gigabit Ethernet, 10/100base T.I cavi sono conformi alle specifiche delle norme ISO 11801 Ed.2 e EN50173-1:- cavi schermati: IEC 61156-5-1 / EN50288-2-1- cavi non schermati: IEC 61156-5-1 / EN50288-3-1Comprendente:- cavo dati c.s.d.:- minuterie ed accessori di fissaggio;- ogni altro onere ed accessorio per la realizzazione del lavoro a regola d'arte.				
	M.12.11.02	CAVO DATI CATEGORIA 6 CLASSE E Cavo U/UTP AWG 24 a 4 coppie,100 Ohm,250MHz con separatore a croce e guaina in LSZH (5x2) x 20 Sommano M.12.11.02	m	200,00 200,00	€3,65	€730,00



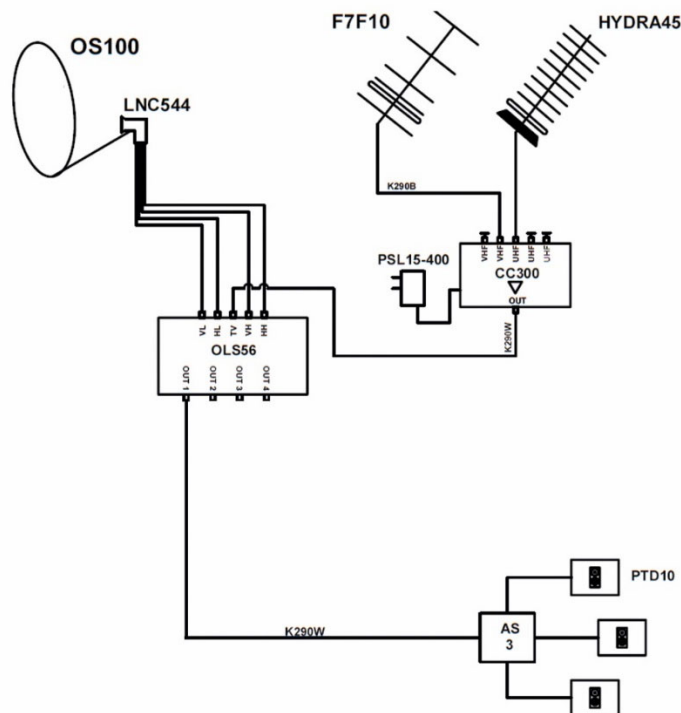
N.R.	ARTICOLO	DESCRIZIONE E COMPUTO	U.M.	QUANTITA'	PREZZO	IMPORTO
53	M.12.11	Cavo dati in categoria 6 Classe E Caratteristiche tecniche:-100 Ohm;-250 MHz;-AWG 24;-4 coppie intrecciate senza o con schermatura;-guaina esterna in PVC o LSZH;-NVP = 68% - 70%;- Compatibile con gli standard PoE (Power over Ethernet);-PoEP (Power over Ethernet Plus per l'alimentazione di apparecchi a distanza (telefono IP, telecamera, HotSpot WiFi, ecc.);-fino a 13W o 25W;-Peso: 48 Kg/Km;-Diametro: 6,1 mm.- Trasmissione voce, dati e immagini Categoria 6 / Classe E.- Trasmissione a velocità elevate: ATM-1200, Gigabit Ethernet, 10/100base T.I cavi sono conformi alle specifiche delle norme ISO 11801 Ed.2 e EN50173-1:- cavi schermati: IEC 61156-5-1 / EN50288-2-1- cavi non schermati: IEC 61156-5-1 / EN50288-3-1Comprendente:- cavo dati c.s.d.;- minuterie ed accessori di fissaggio;- ogni altro onere ed accessorio per la realizzazione del lavoro a regola d'arte.				
	M.12.11.11	CAVO DATI CATEGORIA 6 CLASSE E Cavo SF/UTP AWG 24 a 4 coppie con schermatura a treccia,100 Ohm,250MHz a croce e guaina in LSZH cavo di connessione telefonica in cavidotto da recinzione a locale tecnico Sommano M.12.11.11	m	100,00 100,00	€3,42	€342,00
54	Ts.arr	Arrotondamento di prezzo a corpo per considerazione di forniture e lavorazioni minute di difficile valutazione, quantità, perditempo e difficoltà esecutive per l'ambiente in cui si opera e comunque per dare completo e funzionante a regola d'arte l'opera realizzata col prezzo a corpo secondo le indicazioni di progetto. Estensione IE rete telefonia e dati Sommano Ts.arr	Eur	45,70 45,70	€1,00	€45,70
55	<i>Ts.Cer.sic.oc</i>	<i>Oneri per l'attuazione dei piani di sicurezza</i> <i>5 - Estensione impianto elettrico con linee per telefonia e dati</i> <i>Sommano Ts.Cer.sic.oc/5 - Este</i> Sommano 05 Estensione dell'impianto elettrico con...terna per telefonia e trasmissione dati	<i>corpo</i>	<i>1,00</i> <i>1,00</i>	<i>€50,00</i>	<i>€50,00</i> €3.900,00



06 – Estensione dell'impianto elettrico con collegamento TV e Satellite

Con il presente prezzo a corpo si compensano i lavori necessari all'estensione dell'impianto elettrico con realizzazione di impianto TV-SAT con multiswitch radiale a 5 ingressi e 4 uscite, con distribuzione a stella e 3 punti presa uno per ogni sezione (lattanti e divezzi) ed uno nel locale ufficio insegnanti, realizzato tutto secondo lo schema riportato di seguito.

Totale di 3 punti presa TV-SAT.



N.R.	ARTICOLO	DESCRIZIONE E COMPUTO	U.M.	QUANTITA'	PREZZO	IMPORTO
56	Ts.Cer.oc.09	<p>06 Estensione dell'impianto elettrico con collegamento TV e Satellite</p> <p>Realizzazione di Impianto TV-SAT con multiswitch radiale a 5 ingressi e 4 uscite, con distribuzione a stella e 3 punti presa uno per ogni sezione (lattanti e divezzi) ed uno nel locale ufficio insegnanti.</p> <p>Formato da:</p> <p>CENTRALE DI TESTA TV composta da Antenna 7 elementi Banda III, Antenna 45 elementi DVB-T UHF, Centralino LB con configurazione in entrata con n.2 VHF e n.3 UHF, Alimentatore 15Vcc 400 mA.</p> <p>CENTRALE DI TESTA SAT composta da Parabola tipo OS85-1 colore bianco diametro 85 cm, Convertitore LNB (Low Noise Block Converter) con 4 uscite a 4 polarità separate, Multiswitch radiale 9 ingressi - 6 uscite - terrestre passivo.</p> <p>ACCESSORI DI FISSAGGIO TV e SAT comprensivi di n.2 Zanche pesanti a muro, in acciaio zincato caldo, per pali Ø 40-76 mm e distanziamento 10 cm, Tegola passante in polietilene morbido, 38 x 45 cm, per pali Ø 40÷80 mm, Cappuccio PVC morbido per tegola, Palo Passacavo diametro 50 mm, trqatti di palo diametro 42, 35 e 28 mm, con staffe di fissaggio reciproco, dadi e tappi, supporto 90° e flange di attacco, tutto in acciaio zincato a caldo.</p> <p>DISTRIBUZIONE composta da n.3 Prese Demix Terminale</p>				



N.R.	ARTICOLO	DESCRIZIONE E COMPUTO	U.M.	QUANTITA'	PREZZO	IMPORTO
		SAT+DC/TV e relativi adattatori per portafrutti, Cavo coassiale 6,8mm PVC Bianco circa 75 m, Cavo coassiale 6,8mm PE Nero circa 25 m, Connettori a vite per cavo 6.8mm Resistenze (tappi) di chiusura 75 Ohm Connettore isolato. Collegamento del complesso di antenne all'impianto equipotenziale. Il collegamento per alimentazione del centralino amplificatore, realizzato con conduttori isolati in P.V.C. non propaganti l'incendio, sez. 3x1.5 mmq., posti entro tubazioni termoplastiche di tipo rigide e/o flessibili complete di scatole rompitratta e di derivazione esecuzione stagna e/o da incasso. Per il collegamento del centralino sarà prevista presa di allacciamento da 2x10A+T esecuzione da incasso e/o per montaggio incassato sottotraccia ed inoltre di collegamento equipotenziale dello schermo in rame. Nel prezzo a corpo si comprende e compensa ogni lavorazione, fornitura ed installazione necessari a dare l'opera realizzata e funzionante a regola d'arte.				
		Sommano Ts.Cer.oc.09	corpo	1,00 1,00	€2.500,00	€2.500,00
57	Ts.Cer.sic.oc	<i>Oneri per l'attuazione dei piani di sicurezza</i> <i>6 - Estensione dell'impianto elettrico con collegamenti TV e SAT</i>				
		<i>Sommano Ts.Cer.sic.oc/6 - Este</i>	corpo	1,00 1,00	€100,00	€100,00
		Sommano 06 Estensione dell'impianto elettrico con collegamento TV e Satellite				€2.600,00



07 – Suddivisione dell'atrio con inserimento serramento vetrato a creare bussola d'ingresso

Con il presente prezzo a corpo si compensano i lavori necessari alla suddivisione dell'atrio di ingresso con un nuovo serramento vetrato che realizzi una "bussola d'ingresso" al fine di evitare continue correnti d'aria fredda entrante e dispersioni d'aria calda in occasione di ogni ingresso/uscita di persone dall'ingresso principale.

L'ambiente che si viene a realizzare potrà essere usufruito anche quale deposito di carrozzine.

N.R.	ARTICOLO	DESCRIZIONE E COMPUTO	U.M.	QUANTITA'	PREZZO	IMPORTO
58	Ts.Cer.20	<p>07 Suddivisione dell'atrio con inserimento serramento vetrato a creare bussola d'ingresso</p> <p>Fornitura e posa in opera di serramenti in alluminio per finestre, portefinestre ad una o più ante, a vasistas o a bilico con o senza parti fisse, impennate, eseguiti con profilati arrotondati estrusi in lega di alluminio isolati a taglio termico, anodizzazione e verniciatura spess. 50 micron (vernice nelle tinte RAL non marezzate a scelta della D.L.), completi di ferramenta adeguata di movimento e chiusura, maniglie di alluminio, guarnizioni in EPDM o neoprene e fornitura dei controtelai. Sono comprese altresì la posa in opera del falso telaio, la sigillatura tra falso telaio e telaio con nastro autoespandente, tutte le assistenze murarie, i piani di lavoro interni, il montaggio, i fissaggi, gli accessori d'uso. Misurazione riferita al foro della muratura intonacata della porta/finestra.</p> <p>I serramenti saranno completi della vetrata isolante successivamente descritta, il serramento vetrato, nel suo complesso, dovrà garantire una trasmittanza termica U non superiore a 1,40 W/m²K.</p> <p>Devono essere prodotte le documentazioni che certificano la rispondenza alle seguenti norme: Marcatura CE in conformità alla direttiva CEE 89/106; UNI EN 1026 - UNI EN 12207 classe 4 di permeabilità all'aria; UNI EN 1027 - UNI EN 12208 classe 9A di tenuta all'acqua; UNI EN 12211 - UNI EN 12210 classe C5 di resistenza al carico del vento. Dovranno inoltre essere certificati il potere fonoisolante minimo di 34 dB (ISO 717) e la prestazione termica minima del serramento completo di vetri, prevista dal D.g.R. n. 3868/2015 e s.m.i..</p> <p>Vetrata isolante termoacustica, del tipo a vetrata doppia, in conformità alla UNI 7697, con distanziatore plastico/metallico, saldato con silicani o polisolfuri; intercapedine adeguata alle esigenze di progetto, indicativamente dello spessore di 12 mm. Nel prezzo è compresa e compensata la costruzione della vetrata isolante in laboratorio e la posa su qualsiasi tipo di serramento, compresi i materiali necessari quali mastice, guarnizioni, silicone, ecc., la fornitura di:</p> <ul style="list-style-type: none">• Cristallo di sicurezza stratificato (lato esterno) del tipo 55.4 mm (quattro strati di PVB 0,38) a controllo solare Fattore=0,37; Trasmissione luminosa=0,45.• Riempimento dell'intercapedine con gas Argon in sostituzione dell'aria disidratata per migliorare l'isolamento termico ed acustico (Ug = -0,3 - Rw = +0,5/1 dB)• Cristallo di sicurezza stratificato (lato interno) del tipo 44.2 mm (due strati di PVB 0,38) con trattamento per renderlo di tipo basso emissivo. <p>Serramento con apertura: d) - impennata con parti fisse, con una o più ante e sopra luce con o senza aperture a vasistas 2,33 x 3,10 Sommano Ts.Cer.20/d) - imp</p>	m²	7,22 7,22	€340,00	€2.454,80
59	Ts.arr	<p>Arrotondamento di prezzo a corpo per considerazione di forniture e lavorazioni minute di difficile valutazione, quantità, perditempo e difficoltà esecutive per l'ambiente in cui si opera e comunque per</p>				



Comune di Cervarese Santa Croce
Intervento di adeguamento sismico ed ampliamento del servizio di asilo nido in nuovo edificio in
sostituzione di edificio esistente

PAG. 22 DI 29

Progetto Definitivo-Esecutivo: Opere complementari, art.106 - c.1 lett.a, D.Lgs. 50/2016

N.R.	ARTICOLO	DESCRIZIONE E COMPUTO	U.M.	QUANTITA'	PREZZO	IMPORTO
60	<i>Ts.Cer.sic.oc</i>	dare completo e funzionante a regola d'arte l'opera realizzata col prezzo a corpo secondo le indicazioni di progetto. Suddivisione atrio Sommano Ts.arr	Eur	35,20		
		35,20		€1,00	€35,20	
		<i>Oneri per l'attuazione dei piani di sicurezza</i> <i>7 - Suddivisione atrio con serramento</i> <i>Sommano Ts.Cer.sic.oc/7 - Sudd</i>	<i>corpo</i>	<i>1,00</i>		
		<i>Sommano 07 Suddivisione dell'atrio con inseriment...nto</i> <i>vetrato a creare bussola d'ingresso</i>		<i>1,00</i>	<i>€10,00</i>	<i>€10,00</i>
					€2.500,00	



08 – Installazione di apriporta elettrico anche per il portoncino di ingresso dell'edificio

Con il presente prezzo a corpo si compensano i lavori necessari all'estensione dell'impianto elettrico con installazione del collegamento di un nuovo apriporta per il comando della serratura elettromeccanica del portoncino di ingresso principale dell'asilo nido dal locale ufficio insegnanti.

N.R.	ARTICOLO	DESCRIZIONE E COMPUTO	U.M.	QUANTITA'	PREZZO	IMPORTO
61	Ts.Cer.51	<p>08 Installazione di apriporta elettrico anche per il portoncino di ingresso dell'edificio</p> <p>LINEA in cavo multipolare FG16OM16 e unipolare FG16M16 a norma CPR (Regolamento Prodotti da Costruzione), con conduttori in corda rotonda flessibile di rame rosso ricotto di classe 5 secondo Norma CEI EN 60228 vigente, isolati singolarmente in gomma etilenpropilenica HEPR ad alto modulo di qualità G16 sotto guaina termoplastica senza alogeni di qualità M16, non propagante l'incendio, la fiamma e a bassissima emissione di fumi e gas tossici e corrosivi, rispondente alle norme CEI UNEL 35324 EN 50575:2014+A1 CEI 20-13 EN 50399 EN 60754-2 EN 61034-2 EN 60332-1-2, Marchio I.M.Q. Cavo conforme alla normativa CPR – Regolamento Prodotti da Costruzione (UE 305/11), CLASSE Cca s1b, d1, a1.</p> <p>Compresi: - linea c.s.d; - collari di identificazione numerati, posti alle estremità, in corrispondenza dei punti di ispezione e comunque ad una distanza di circa 15 ml. per linea installata in canali portacavi; - formazione di teste con capicorda di tipo preisolato; - accessori per l'ancoraggio entro i canali e/o tubazioni portacavi; - giunzioni; - collegamenti in morsettiera; - quanto ancora necessario alla realizzazione del lavoro a regola d'arte.</p> <p>02 - Sez. 2-3 x 1.5 mmq. 2 x 15 Sommano Ts.Cer.51/02 - Sez</p>	m	30,00 30,00	€1,90	€57,00
62	M.07.02	<p>VIDEOCITOFONO per impianto di chiamata in sistema digitale, comprendente le seguenti apparecchiature:01) posto videocitofonico interno composto da:- scatola da parete,- pulsante di comando serratura;- pulsante di accensione della telecamera del posto esterno;- regolazione del volume segnale di chiamata;- regolazione contrasto;- regolazione luminosità;- video con standard televisivo a 625 linee;- cordone estensibile con 2 connettori RJ;- altoparlante con membrana in mylar;- collegamento elettrico all'alimentatore, realizzato con cavo multipolare posto in tubazioni sotto traccia e/o in canale portacavi.02) - Alimentatore, derivatori di piano, miscelatore video, centralino telefonico. Componenti vari per la realizzazione dell'impianto:- alimentatore per impianti audio e/o video realizzati con sistema digitale, doppio isolamento, protezione con PTC su ingresso primario e uscite;- derivatori di piano;- miscelatore video per posti esterni;- centralino telefonico analogico completo di distributore ed espansore video per essere compatibile con sistemi videocitofonici digitali, con protezione per sovratensioni e sovracorrenti integrata, di tipo differenziale e a modo comune;03) posto videocitofonico esterno composto da:- scatola da incasso con telaio a 2 moduli;- cornice di finitura in acciaio;- modulo fonico con pulsantiera provvisto di connettori a 4 e 8 morsetti, portalampade con linguette faston, potenziometro regolatore microfono, potenziometro regolazione altoparlante, microfono amplificato, altoparlante con membrana in mylar amplificato;- modulo telecamera con obiettivo F3.5 f 3.3 mm (angolo max 92), regolazione automatica della luminosità, possibilità di regolazione del campo di inquadratura (+0-5);- frontale telecamera in alluminio;- alimentatore din 10 moduli, ingresso 230 Vac, connettore 8 morsetti per sistema analogico;- alimentatore per sistema audio a doppio isolamento din 6 moduli;- cablaggio a 7 fili + n senza cavo</p>				



N.R.	ARTICOLO	DESCRIZIONE E COMPUTO	U.M.	QUANTITA'	PREZZO	IMPORTO
	M.07.02.04	coassiale;- collegamento elettrico all'alimentatore, realizzato con cavo multipolare posto in tubazioni interrato, sotto traccia e/o in canale portacavi.04) Elettroserratura per porta di qualsiasi tipo e dimensione.- Funzionamento di tipo elettromeccanico comandata da un pulsante posto in prossimità e/o facente parte del posto videocitofonico interno.- L'elettroserratura dovrà essere completa inoltre di collegamento elettrico all'alimentatore, realizzato con cavo di tipo telefonico multipolare, posto in tubazioni sotto traccia e/o in canale portacavi, dell'eventuale trasformatore e di tutti gli accessori per la realizzazione delle connessioni e per garantire il corretto e sicuro funzionamento.Compresi:- collegamento elettrico all'alimentatore, realizzato con cavo multipolare posto in tubazioni sotto traccia e/o in canale portacavi;- collegamento di segnale con cavo multipolare;- tubazioni flessibili corrugate con percorso sotto traccia e/o guaine spiralate e tubazioni rigide in materiale autoestinguente per i percorsi a vista o in controsoffitto, diametro minimo 25 mm. realizzazione IP44 min.-; tutte o parte delle linee dorsali di alimentazione e delle reti portacavi, dal quadro di zona fino all'utilizzatore;- cassette di derivazione incassate con morsettiere interne e/o da esterno stagne IP44 complete di giunti di raccordo;- scatole portafrutti da incasso e/o da esterno;- accessori di fissaggio anche per posa entro getti in c.a.-; oneri per la posa ed il corretto funzionamento di tutto il circuito audio-video;- quant'altro necessario per l'installazione a regola d'arte. VIDEOCITOFONO Elettroserratura elettroserratura portoncino principale Sommano M.07.02.04	n	1,00 1,00	€196,22	€196,22
63	Ts.arr	Arrotondamento di prezzo a corpo per considerazione di forniture e lavorazioni minute di difficile valutazione, quantità, perditempo e difficoltà esecutive per l'ambiente in cui si opera e comunque per dare completo e funzionante a regola d'arte l'opera realizzata col prezzo a corpo secondo le indicazioni di progetto. Installazione apriporta Sommano Ts.arr	Eur	36,78 36,78	€1,00	€36,78
64	Ts.Cer.sic.oc	<i>Oneri per l'attuazione dei piani di sicurezza 8 - Installazione apriporta per portafinestra d'ingresso</i> <i>Sommano Ts.Cer.sic.oc/8 - Inst</i> Sommano 08 Installazione di apriporta elettrico a...il portoncino di ingresso dell'edificio	corpo	1,00 1,00	€10,00	€10,00
						€300,00



09 – Installazione sistema di allarme antifurto

Con il presente prezzo a corpo si compensano i lavori necessari all'estensione dell'impianto elettrico con realizzazione della rete di controllo volumetrico dell'interno dell'edificio con installazione di centralina di rilevazione ed allarme, n. 14 rilevatori di movimento ad onde radio (1 locale sonno lattanti, 1 wc lattanti, 1 sala lattanti, 1 sala divezzi, 1 wc divezzi, 2 locale sonno divezzi, 2 atrio di ingresso, 1 ufficio insegnanti, 1 wc 1 insegnanti, 1 wc2 insegnanti, 1 lavanderia ed 1 locale tecnico).

N.R.	ARTICOLO	DESCRIZIONE E COMPUTO	U.M.	QUANTITA'	PREZZO	IMPORTO
65	M.14.01	09 Installazione sistema di allarme antifurto Gruppo di alimentazione supplementare da 2.6 A, di tipo supervisionato, per collegamento diretto sulla linea Bus. Dispone di 8 ingressi per zone cablate e 2 uscite a relè programmabile. Monitoraggio permanente della batteria e dei fusibili. Fornito in contenitore metallico autoprotetto predisposto per 1 batteria di soccorso (max. 17 Ah.). Omologata IMQ Il livello. Alimentazione di rete 230 V / 50Hz Tensione uscita 12 VCC / 2,6 A Batteria 12 V / 18 Ah Protezione custodia IP30 Dimensioni (a x l x p) 326 x 415 x 114 mm Compresi di:- n° 1 batteria da 12V e 18Ah;- allacciamenti elettrici e cablaggi interni;- armadio di contenimento;- minuterie ed accessori vari;- attivazione e collaudo completo dell'alimentatore;- tutte o parte delle linee dorsali di alimentazione, e delle reti portacavi dalla centrale fino agli elementi in campo;- ogni altro onere ed accessorio per la realizzazione del lavoro a regola d'arte.				
	M.14.01.01	ALIMENTATORE per alimentazione apparecchiature in campo Sommano M.14.01.01	n	1,00 1,00	€573,32	€573,32
66	M.14.02	01) Centrale di allarme e controllo accessi a tecnologia mista (linee cablate e/o radio), con prestazioni multimediali integrate (Dati - Audio - Video), per funzioni di verifica allarme. Collegamento diretto su linea Bus a 4/8 conduttori. Unità logica a microprocessore, configurabile e ampliabile attraverso moduli aggiuntivi specializzati. Equipaggiamento di base previsto con 8 zone, ma espandibile a 512 zone/punti, con moduli di espansione cablati indirizzati (8 IN/2 OUT etc.) o con moduli radio (ricevitori), che si collegano sulla linea Bus. Controllo e gestione in aree e in settori di area (max 32). La centrale dispone di 64 calendari annuali liberamente impostabili. Possibile utilizzo di alimentatori remoti supervisionati. Memoria eventi incorporata (max. 10000 eventi intrusione + 10000 eventi controllo accessi), con data/ora. Uscite seriali disponibili per stampante locale e per collegamento a PC. Programmazione rapida e facilitata, a menù guidato, con distinti codici di accesso (tecnico e utenti/visitatori). Configurazione in modalità locale da tastiera o PC e da postazione remota, attraverso PC e software di teleassistenza. Zone/punti, configurabili in diverse tipologie. Possibile comando e controllo da una o più tastiere. Connessione diretta (plug-in) di moduli multimediali, per funzioni di verifica allarme (parlo/ascolto/video), così da attuare anche differenti modalità di comunicazioni verso utenti, verso centri servizi e centrali di ricezione allarmi (Vigilanze). Funzioni di automazioni integrate ad orari programmabili o anche con comandi da remoto DTMF. Omologata IMQ Il livello. Tensione alimentazione (tipica) 230 VCA, ±10% / 50 Hz Assorbimento max. 200 mA Batteria 12 VCC / 18 Ah Alimentazione ausiliaria (nominale) 12 VCC / 2,3 A Rivelatori programmabili 60 Numero zone base 8 numero max. zone cablate 512 Numero max. zone wireless 120 Numero relé base 1 SPDT, 24 / 2 A 1 DPDT, 24 / 2 A 1 SPDT, 48 / 5 A Numero max uscite programmabili 512 numero max codici utente 512 Numero di partizioni 32 Numero tastiere max. 32 Numero porte controllate come controllo accessi max. 32 Interfaccia RJ45 Ethernet. Armadio G3.				



N.R.	ARTICOLO	DESCRIZIONE E COMPUTO	U.M.	QUANTITA'	PREZZO	IMPORTO	
	M.14.02.01	Funzione Web Server.02) Modulo (concentratore) di espansione zone, a 8 ingressi/2 uscite OC (open collector) interfacciabili, collegabile direttamente sulla linea Bus.Fornito in contenitore autoprotetto, montaggio a parete.Omologato IMQ Il livello.Alimentazione Via E-busAssorbimento- minimo 45 mA-massimo 80 mA Temperatura operativa +5 ~ +40°C Protezione custodia IP30 Compresi di:- allacciamenti elettrici e cablaggi interni;- n°1 accumulatore 12 Vcc/27Ah- installazione degli apparecchi di espansione e dei relativi accessori;- collegamenti alle linee in partenza;- implementazione del sistema operativo con l'aggiunta del relativo Software applicativo residente su memoria EEPROM non volatile;- programmazione con le relative sequenze logiche dei nuovi punti ed impianti collegati;- tipici di cablaggio e caratteristiche cavi;- preparazione dei files di configurazione sulla base della documentazione di progetto ricevuta;- istruzione al personale e manuali utente;- caricamento configurazioni delle apparecchiature di funzione;- verifica dei dati di configurazione;- verifica interazioni;- messa in tensione delle apparecchiature di funzione;- attivazione e collaudo delle apparecchiature di funzione;- accessori di fissaggio;- tutte o parte delle linee dorsali di alimentazione, e delle reti portacavi dalla centrale fino agli elementi in campo;- quant'altro necessario per la corretta esecuzione del lavoro a regola d'arte. CENTRALE ANTINTRUSIONE con 8 zone, espandibile a 512 zone					
		Sommano M.14.02.01	n	1,00 1,00	€2.223,96	€2.223,96	
67	M.14.02	01) Centrale di allarme e controllo accessi a tecnologia mista (linee cablate e/o radio), con prestazioni multimediali integrate (Dati - Audio - Video), per funzioni di verifica allarme. Collegamento diretto su linea Bus a 4/8 conduttori. Unità logica a microprocessore, configurabile e ampliabile attraverso moduli aggiuntivi specializzati. Equipaggiamento di base previsto con 8 zone, ma espandibile a 512 zone/punti, con moduli di espansione cablati indirizzati (8 IN/2 OUT etc.) o con moduli radio (ricevitori), che si collegano sulla linea Bus. Controllo e gestione in aree e in settori di area (max 32). La centrale dispone di 64 calendari annuali liberamente impostabili. Possibile utilizzo di alimentatori remoti supervisionati. Memoria eventi incorporata (max. 10000 eventi intrusione + 10000 eventi controllo accessi), con data/ora. Uscite seriali disponibili per stampante locale e per collegamento a PC. Programmazione rapida e facilitata, a menù guidato, con distinti codici di accesso (tecnico e utenti/visitatori). Configurazione in modalità locale da tastiera o PC e da postazione remota, attraverso PC e software di teleassistenza. Zone/punti, configurabili in diverse tipologie. Possibile comando e controllo da una o più tastiere. Connessione diretta (plug-in) di moduli multimediali, per funzioni di verifica allarme (parlo/ascolto/video), così da attuare anche differenti modalità di comunicazioni verso utenti, verso centri servizi e centrali di ricezione allarmi (Vigilanze). Funzioni di automazioni integrate ad orari programmabili o anche con comandi da remoto DTMF.Omologata IMQ Il livello.Tensione alimentazione (tipica) 230 VCA, ±10% / 50 HzAssorbimento max. 200 mA Batteria 12 VCC / 18 AhAlimentazione ausiliaria (nominale)12 VCC / 2,3 ARivelatori programmabili 60Numero zone base 8numero max. zone cablate 512Numero max. zone wireless 120Numero relé base 1 SPDT, 24 / 2 A 1 DPDT, 24 / 2 A 1 SPDT, 48 / 5 ANumero max uscite programmabili 512numero max codici utente 512Numero di partizioni 32Numero tastiere max. 32Numero porte controllate come controllo accessi max. 32Interfaccia RJ45 Ethernet. Armadio G3. Funzione Web Server.02) Modulo (concentratore) di espansione zone, a 8 ingressi/2 uscite OC (open collector) interfacciabili, collegabile direttamente sulla linea Bus.Fornito in contenitore autoprotetto, montaggio a parete.Omologato IMQ Il					



N.R.	ARTICOLO	DESCRIZIONE E COMPUTO	U.M.	QUANTITA'	PREZZO	IMPORTO
	M.14.02.02	livello.Alimentazione Via E-busAssorbimento- minimo 45 mA- massimo 80 mA Temperatura operativa +5 ~ +40°CProtezione custodia IP30Compresi di:- allacciamenti elettrici e cablaggi interni;- n°1 accumulatore 12 Vcc/27Ah- installazione degli apparecchi di espansione e dei relativi accessori;- collegamenti alle linee in partenza;- implementazione del sistema operativo con l'aggiunta del relativo Software applicativo residente su memoria EEPROM non volatile;- programmazione con le relative sequenze logiche dei nuovi punti ed impianti collegati;- tipici di cablaggio e caratteristiche cavi;- preparazione dei files di configurazione sulla base della documentazione di progetto ricevuta;- istruzione al personale e manuali utente;- caricamento configurazioni delle apparecchiature di funzione;- verifica dei dati di configurazione;- verifica interazioni;- messa in tensione delle apparecchiature di funzione;- attivazione e collaudo delle apparecchiature di funzione;- accessori di fissaggio;- tutte o parte delle linee dorsali di alimentazione, e delle reti portacavi dalla centrale fino agli elementi in campo;- quant'altro necessario per la corretta esecuzione del lavoro a regola d'arte. CENTRALE ANTINTRUSIONE scheda di espansione 8 zone				
		Sommano M.14.02.02	n	1,00 1,00	€201,89	€201,89
68	M.14.03	01) Modulo PSTN con comunicatore digitale, Interfaccia di comunicazione in versione plug-in, ad innesto rapido sulla scheda logica delle centrali, per attuare il collegamento diretto alla rete telefonica pubblica (PSTN). Il modulo integra il comunicatore telefonico digitale, per l'inoltro dei dati informativi verso uno o più centri di ricezione allarmi. Permette di interagire a distanza, attraverso PC e software di teleassistenza.Alimentazione 230 V via unità di controllo02) Modulo GSM con comunicatore digitale, Interfaccia di comunicazione in versione plug-in, ad innesto rapido sulla scheda logica delle centrali, per attuare il collegamento diretto alla rete telefonica mobile. Idoneo per l'inserimento di una Sim card, per l'inoltro dei dati informativi verso uno o più centri di ricezione allarmi. Permette di interagire a distanza, attraverso PC e software di teleassistenza. Utilizzabile anche come Back Up del modem PSTN o comunicazione IP.Alimentazione 230 V via unità di controlloOmologato PPTT e certificazione IMQ - Allarme II Livello.Compresi:- Allacciamenti elettrici dal quadro di zona e quota parte della rete portacavi;- protezione antirimozione;- batteria 12 Vcc 5,7 Ah;- accessori di fissaggio;- attivazione e collaudo completo;- tutte o parte delle linee dorsali di alimentazione, e delle reti portacavi dalla centrale fino agli elementi in campo;- quant'altro necessario all'esecuzione del lavoro a regola d'arte.				
	M.14.03.01	COMBINATORE TELEFONICO collegamento diretto alla rete telefonica pubblica				
		Sommano M.14.03.01	n	1,00 1,00	€201,89	€201,89
69	M.14.12	Rivelatore wireless IR SiWay copertura grandangolare 18m con specchio neroPortata segnale radio: 300 m in area liberaFrequenza: 868 MHzProtocollo di trasmissione: SiWayIdentificazione ID: codice univoco - 24 bitEventi trasmessi: Allarme, Sabotaggio, Test, Supervisione, Batteria bassaRisparmio energetico: automaticoAssorbimento a Riposo: 8 - 12 microA Max. 16 mABatteria Litio 3 V, type: xx123, formato: 2/3 AACondizioni ambientali:Temperatura di funzionamento: -10 - +50°CTemperatura di stoccaggio: -20 - +60°CUmidità (EN60721) < 85% r.h., senza condensaGrado di protezione EN60529, EN50102: IP41 / IK02Compresi di:- installazione degli apparecchi;- attivazione e collaudo delle apparecchiature di funzione;- accessori di fissaggio;- quant'altro necessario per la corretta esecuzione del lavoro a regola d'arte.				



N.R.	ARTICOLO	DESCRIZIONE E COMPUTO	U.M.	QUANTITA'	PREZZO	IMPORTO
70	M.14.12.01	RIVELATORE DI MOVIMENTO AD ONDE RADIO a tecnologia infrarossa (IR) Sommano M.14.12.01	n	14,00 14,00	€146,94	€2.057,16
	M.14.13	Modulo di espansione RF Si Way esterno, per la gestione di rivelatori wireless(open collector) interfacciabili, collegabile direttamente sulla linea Bus.Fornito in contenitore autoprotetto, montaggio a parete.Alimentazione Via E-busAssorbimento- minimo 60 mA- massimo 60 mATemperatura operativa +5°C ~ +40°CProtezione custodia IP30Compresi di:- allacciamenti elettrici e cablaggi interni;- installazione degli apparecchi;- collegamenti alle linee di alimentazione e Bus;- attivazione e collaudo delle apparecchiature di funzione;- fissaggio e cablaggio del contatto;- tutte o parte delle linee dorsali di alimentazione e di segnale Bus, e delle reti portacavi dalla centrale fino agli elementi in campo;- quant'altro necessario per la corretta esecuzione del lavoro a regola d'arte.				
71	M.14.13.01	RICEVITORE PER APPARECCHI AD ONDE RADIO Ricevitore radio Sommano M.14.13.01	n	1,00 1,00	€309,62	€309,62
	M.14.15	Sirena elettronica da esterno, autoalimentata e autoprotetta, prevista con lampeggiante. Contenitore interno in acciaio e coperchio esterno in policarbonato.Potenza sonora 104 Db (A) a 3 metri.Vano interno per batteria max. 12V/2Ah.Dimensioni: (BxHxP) 200x270x80 mm.Omologata IMQ II livello.Completa di accumulatore 12Vcc/1,2 AhCompresi di:- allacciamenti elettrici e cablaggi interni;- installazione degli apparecchi;- collegamenti alle linee in partenza;- attivazione e collaudo delle apparecchiature di funzione;- fissaggio e cablaggio del contatto;- tutte o parte delle linee dorsali di alimentazione, e delle reti portacavi dalla centrale fino agli elementi in campo;- quant'altro necessario per la corretta esecuzione del lavoro a regola d'arte.				
72	M.14.15.01	SIRENA AUTOALIMENTATA DA ESTERNO Completa di lampeggiatore Sommano M.14.15.01	n	1,00 1,00	€236,94	€236,94
	M.14.14	Sirena piezoelettrica da interno autoprotetta ed autoalimentata dotata di doppio coperchio in lamiera 15/10.Dotata di blocco per installazione, circuito di protezione batteria, circuito di pilotaggio sirena e circuito di temporizzazione.Potenza acustica: 128 dbAssorbimento: 2 AAlimentazione: 12 VccCompleta di 1 batteria 12 Vcc 1,9 Ah.Completa di segnalatore ottico di elevata potenza che consente visibilita' a grande distanza.Compresi di:- allacciamenti elettrici e cablaggi interni;- installazione degli apparecchi;- collegamenti alle linee in partenza;- attivazione e collaudo delle apparecchiature di funzione;- tutte o parte delle linee dorsali di alimentazione, e delle reti portacavi dalla centrale fino agli elementi in campo;- quant'altro necessario per la corretta esecuzione del lavoro a regola d'arte.				
73	M.14.14.01	SIRENA AUTOALIMENTATA DA INTERNO Completa di lampeggiatore Sommano M.14.14.01	n	1,00 1,00	€190,52	€190,52
	Ts.Cer.oc.11	CAVO BUS 2x2x0,80 mmq CAVO BUS PER IMPIANTO INTERFONICO Fornitura e posa in opera di cavo bus con conduttore in rame rosso, isolante in pvc qualità R2, schermatura con nastro in alluminio e poliestere, guaina esterna in pvc, nfilato entro tubazione, canalizzazione o cunicolo				



Comune di Cervarese Santa Croce
Intervento di adeguamento sismico ed ampliamento del servizio di asilo nido in nuovo edificio in
sostituzione di edificio esistente

PAG. 29 DI 29

Progetto Definitivo-Esecutivo: Opere complementari, art.106 - c.1 lett.a, D.Lgs. 50/2016

N.R.	ARTICOLO	DESCRIZIONE E COMPUTO	U.M.	QUANTITA'	PREZZO	IMPORTO
74	Ts.arr	predisposti, inclusi i capicorda a pressione e i collarini numerati, in opera a perfetta regola d'arte, compresi i collegamenti a quadri e apparecchiature. Cavo Bus 2x2x0,80 mmq 14 x 25 Sommano Ts.Cer.oc.11	m	350,00 350,00	€2,00	€700,00
		Arrotondamento di prezzo a corpo per considerazione di forniture e lavorazioni minute di difficile valutazione, quantità, perditempo e difficoltà esecutive per l'ambiente in cui si opera e comunque per dare completo e funzionante a regola d'arte l'opera realizzata col prezzo a corpo secondo le indicazioni di progetto. Installazione antifurto Sommano Ts.arr	Eur	154,70 154,70	€1,00	€154,70
75	Ts.Cer.sic.oc	<i>Oneri per l'attuazione dei piani di sicurezza 9 - Installazione di allarme antifurto</i>				
		<i>Sommano Ts.Cer.sic.oc/9 - Inst</i> Sommano 09 Installazione sistema di allarme antifurto	<i>corpo</i>	<i>1,00</i> <i>1,00</i>	<i>€50,00</i>	<i>€50,00</i> €6.900,00