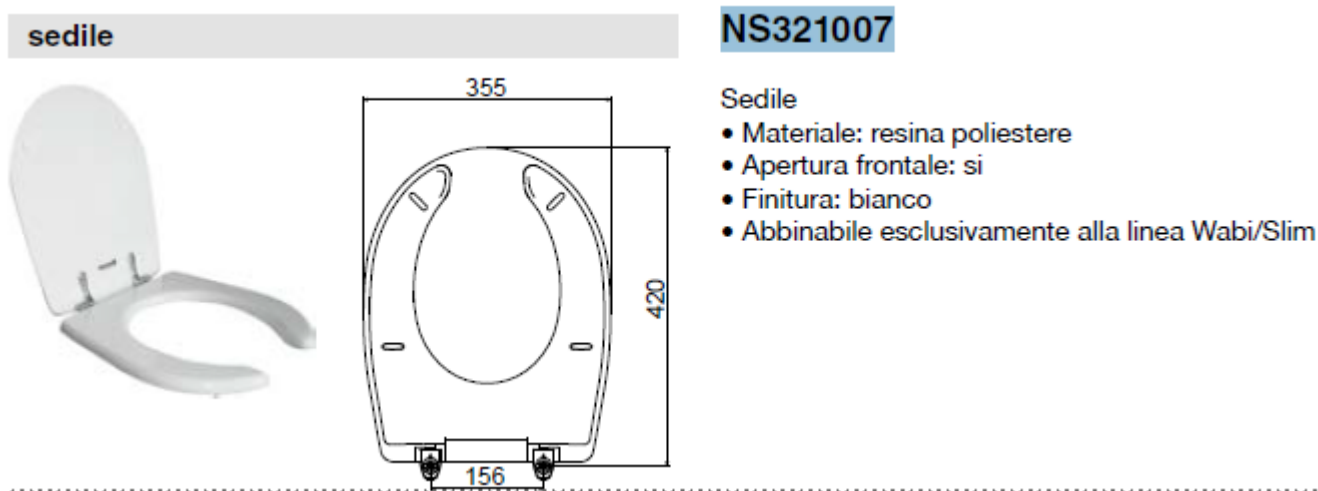


**From:** Idrosanitaria  
**Sent:** Thu, 21 Nov 2024 09:31:13 +0000  
**To:** tecnico\_i@comunedicastagneto.it  
**Subject:** R: Richiesta preventivo per acquisto WC - Comune di Castagneto Po  
**Attachments:** PR\_10 2400544.pdf

Buongiorno,

ecco il preventivo completo



**Gian Luca Mortarotti**  
**Idrosanitaria srl**

---

**Da:** tecnico\_i@comunedicastagneto.it <tecnico\_i@comunedicastagneto.it>  
**Inviato:** giovedì 21 novembre 2024 09:32  
**A:** Idrosanitaria <idrosanitaria@idrosanitaria.com>  
**Oggetto:** I: Richiesta preventivo per acquisto WC - Comune di Castagneto Po  
**Priorità:** Alta

Buongiorno,  
si ringrazia per il preventivo fornito,  
abbiamo bisogno anche del preventivo del copriasse, in modo da poter procedere con l'ordinativo.  
Si ringrazia per la collaborazione.  
Distinti saluti.

*Paolo Varetto*  
*Collaboratore Ufficio Tecnico*



Comune di Castagneto Po (To)

Cap. 10090 - Corso Italia, 19  
Tel. 011.912.921 Fax. 011.912.681  
[tecnico\\_i@comunedicastagnetopo.it](mailto:tecnico_i@comunedicastagnetopo.it)  
[comune.castagnetopo.to@legalmail.it](mailto:comune.castagnetopo.to@legalmail.it)  
[www.comunedicastagnetopo.it](http://www.comunedicastagnetopo.it)



*Rispetta l'ambiente: se non è necessario, non stampare questa mail*

---

**Da:** [tecnico\\_i@comunedicastagnetopo.it](mailto:tecnico_i@comunedicastagnetopo.it) <[tecnico\\_i@comunedicastagnetopo.it](mailto:tecnico_i@comunedicastagnetopo.it)>  
**Inviato:** martedì 19 novembre 2024 11:36  
**A:** 'idrosanitaria@idrosanitaria.com' <[idrosanitaria@idrosanitaria.com](mailto:idrosanitaria@idrosanitaria.com)>  
**Cc:** 'Mauro Lonzar - Comune di Castagneto Po' <[tecnico\\_lp@comunedicastagnetopo.it](mailto:tecnico_lp@comunedicastagnetopo.it)>  
**Oggetto:** Richiesta preventivo per acquisto WC - Comune di Castagneto Po  
**Priorità:** Alta

Buongiorno,  
con la presente si richiede il preventivo per l'acquisto di un WC con queste caratteristiche:  
Articolo NS95436  
Sospeso a parete  
Dimensione mm 750 x 355 x 470  
Apertura frontale

Si resta a disposizione per eventuali chiarimenti in merito.  
Si rimane in attesa di un Vostro cortese e sollecito riscontro.

Distinti saluti

*Paolo Varetto  
Collaboratore Ufficio Tecnico*



Comune di Castagneto Po (To)  
Cap. 10090 - Corso Italia, 19  
Tel. 011.912.921 Fax. 011.912.681  
[tecnico\\_i@comunedicastagnetopo.it](mailto:tecnico_i@comunedicastagnetopo.it)  
[comune.castagnetopo.to@legalmail.it](mailto:comune.castagnetopo.to@legalmail.it)  
[www.comunedicastagnetopo.it](http://www.comunedicastagnetopo.it)



*Rispetta l'ambiente: se non è necessario, non stampare questa mail*