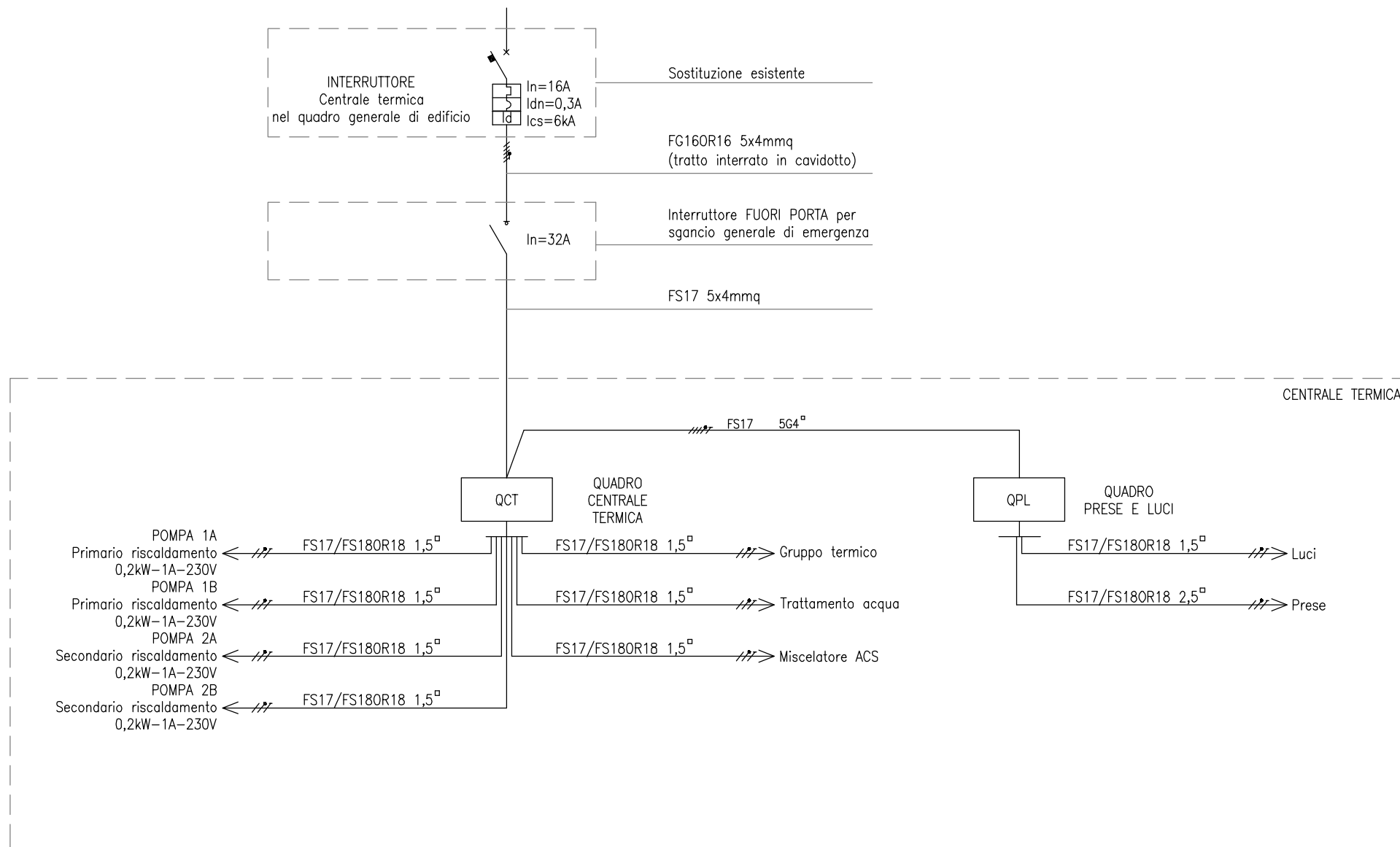


SCHEMA GENERALE DI IMPIANTO CENTRALE TERMICA



CLIENTE Comune di Somma Lombardo

DATA 30/08/21

AGG.

DESCRIZIONE Asilo GEMMA MISSAGLIA - via Salvioni 1 - Somma L.
Schema generale di impianto

DISEGNATORE SF

STABILE 2927-07

CONTROLLO SF

COMMESSA 210804

varesecontrolli s.r.l.

via Ticino, 15 - 21100 Varese - tel. 0332/226470 fax 0332/820811
e-mail<info@varesecontrolli.it>

RIF.QUADRO -

FILE 21080402

PAGINA 1/3

SCHEMA VERTICALE CENTRALE TERMICA

LOGICA DI REGOLAZIONE CALDAIA:

Il circuito di riscaldamento lavora a temperatura variabile (climatica) impostato sulla centralina di caldaia (modulo AVS75). La regolazione della temperatura di mandata si basa sia sulla temperatura scorrevole di caldaia che sulla portata variabile della pompa primaria (P1).

La produzione di acqua calda sanitaria (ACS) richiede la precedenza ed il funzionamento ad alta temperatura. La richiesta di calore viene fatta da un comando esterno. La caldaia consente la programmazione della funzione ANTILEGIONELLA (shock termico).

Morsetteria Funzione

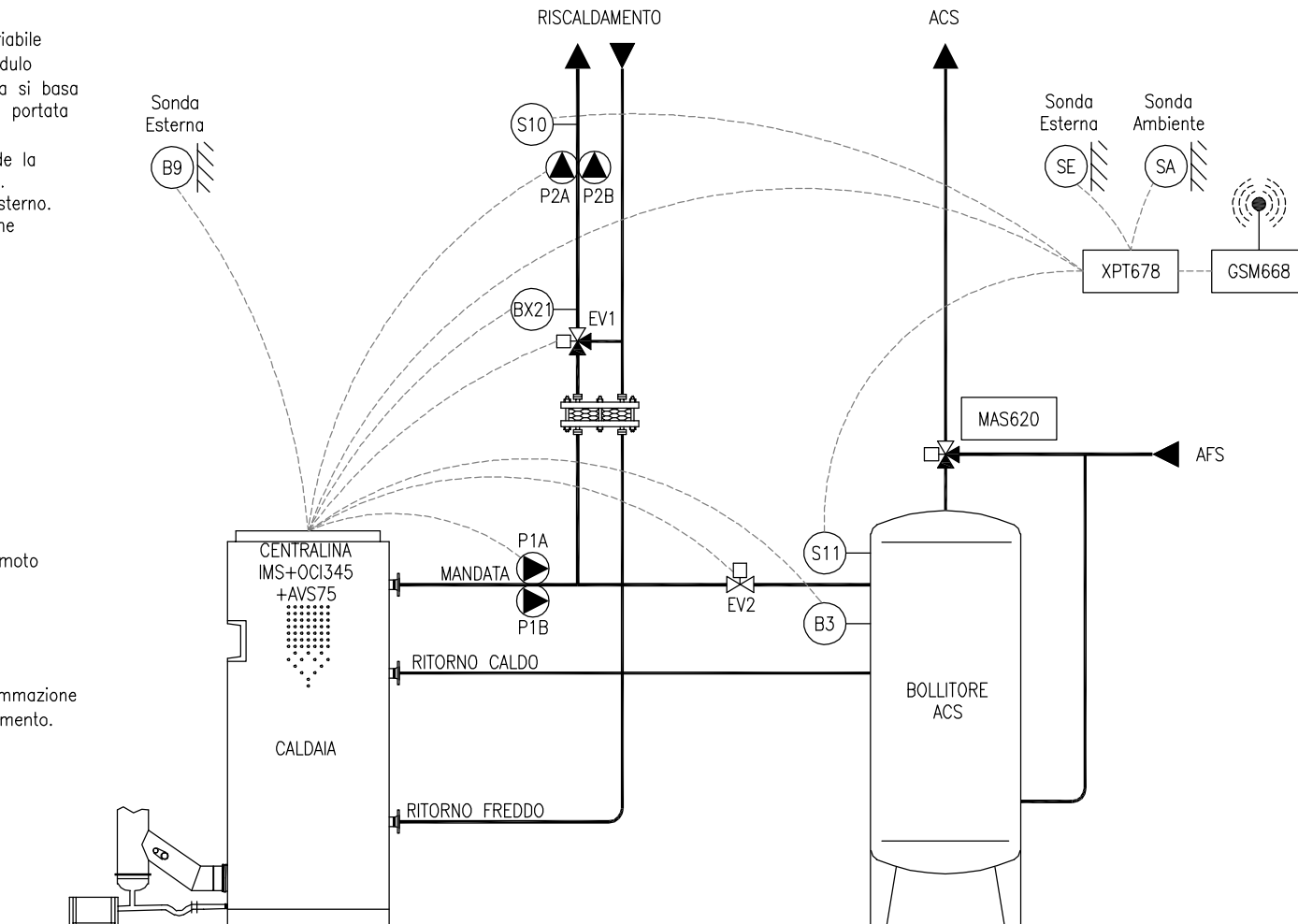
| | |
|---------|-----------------------------------|
| QX1 | Comando pompa primario P1 |
| QX2 | Comando EV2 carico ACS |
| UX1 | Comando 0-10V modulazione P1 |
| B3 | Sonda bollitore ACS |
| B9 | Sonda esterna |
| H1 | Ingresso esterno (comando orario) |
| BX21 | Sonda circuito riscaldamento |
| QX21-22 | EV1 riscaldamento |
| QX23 | Comando pompa P2 |

TELECONTROLLO:

Il sistema di telecontrollo consente la verifica da remoto dell'impianto con monitoraggio di:

- Temperatura esterna;
- Temperatura di mandata riscaldamento;
- Temperatura bollitore acqua calda;
- Temperatura ambiente interno.

Il sistema di telecontrollo inoltre consente la programmazione degli orari di funzionamento dell'impianto di riscaldamento.



CLIENTE Comune di Somma Lombardo

DATA 30/08/21

AGG.

DESCRIZIONE Asilo GEMMA MISSAGLIA - via Salvioni 1 - Somma L.
Schema generale di impianto

DISEGNATORE SF

STABILE 2927-07

CONTROLLO SF

COMMESSA 210804

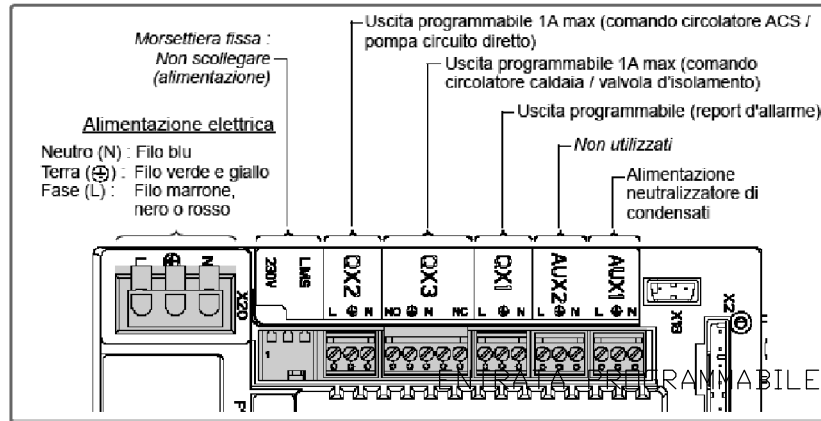
varesecontrolli s.r.l.
via Ticino, 15 - 21100 Varese - tel. 0332/226470 fax 0332/820811
e-mail<info@varesecontrolli.it>

RIF.QUADRO -

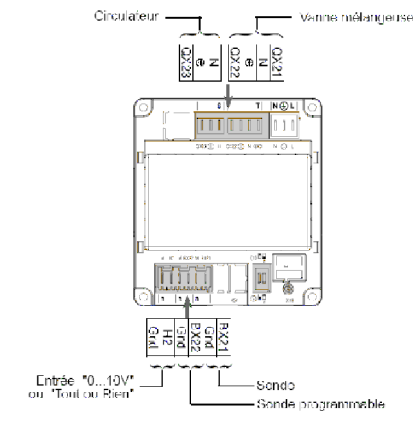
FILE 21080402

PAGINA 2/3

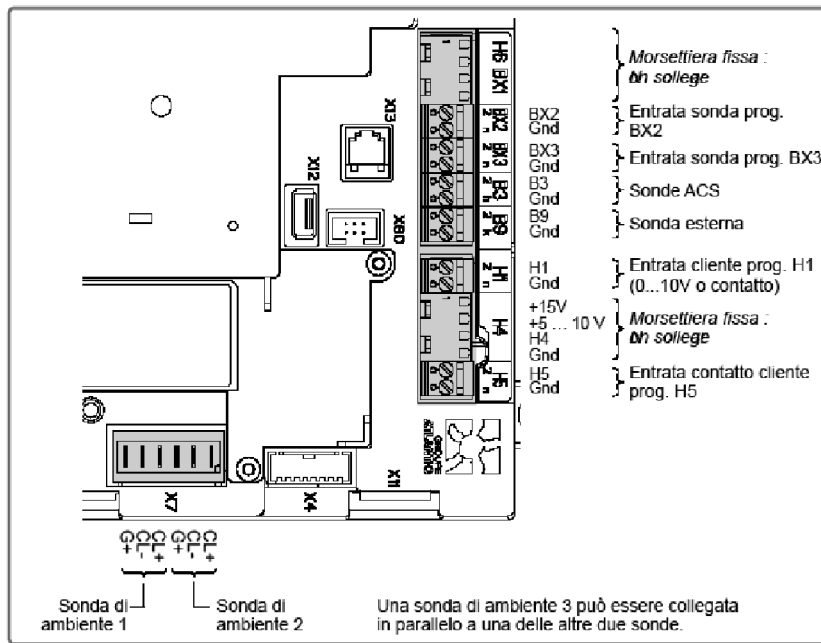
SCHEMI DI COLLEGAMENTO CALDAIA



CENTRALINA CALDAIA - LMS SEGNALI



CENTRALINA CALDAIA - SCHEDA AVS75



CENTRALINA CALDAIA - LMS SONDE

| | | | | | |
|-------------|--|-------------|----------|----------|---------|
| CLIENTE | Comune di Somma Lombardo | DATA | 30/08/21 | AGG. | |
| DESCRIZIONE | Asilo GEMMA MISSAGLIA - via Salvioni 1 - Somma L. Schema generale di impianto | DISEGNATORE | SF | STABILE | 2927-07 |
| | | CONTROLLO | SF | COMMESSA | 210804 |

varesecontrolli s.r.l.
 via Ticino, 15 - 21100 Varese - tel. 0332/226470 fax 0332/820811
 e-mail<info@varesecontrolli.it>

| | |
|------------|----------|
| RIF.QUADRO | - |
| FILE | 21080402 |
| PAGINA | 3/3 |