

DESCRIZIONE QUADRO

Schema elettrico unifilare
QUADRO CENTRALE TERMICA

QUADRO

QCT

NOTA:

QUESTO SCHEMA ELETTRICO UNIFILARE:

- IDENTIFICA LE CARATTERISTICHE TECNICHE E MERCEOLOGICHE DELLE PRINCIPALI APPARECCHIATURE DI PROTEZIONE E COMANDO;
- IDENTIFICA LE PRINCIPALI LOGICHE DI COMANDO (AUSILIARI);
- PROPONE UN LAYOUT INDICATIVO PER UNA PRIMA VERIFICA DI INGOMBRO.

IL QUADRO DEV'ESSERE FORNITO COMPLETO, FUNZIONANTE, COLLAUDATO, DOTATO DI TARGA IDENTIFICATIVA.

DEVONO INOLTRE ESSERE FORNITI:

- SCHEMA ELETTRICO MULTIFILARE DEL QUADRO (POTENZA E COMANDO);
- MORSETTIERE;
- LAYOUT COSTRUTTIVO;
- ELENCO DEI COMPONENTI PRINCIPALI;
- VERIFICA TERMICA DEL QUADRO.

NORMA DI RIFERIMENTO	CEI EN 61439-1
TENSIONE NOMINALE (Un)	400 [V]
CORRENTE NOMINALE (In)	16 [A]
FREQUENZA NOMINALE (fn)	50 [Hz]
CORRENTE DI CORTOCIRCUITO CONDIZIONATA (Icc)*	- [kA]
MASSIMA CORRENTE PRESUNTA DI CORTOCIRCUITO (Icpm)	6 [kA]
FORMA COSTRUTTIVA	1
DIMENSIONI	[mm]
TIPO CARPENTERIA	PARETE
MATERIALE CARPENTERIA	PLASTICO
GRADO DI PROTEZIONE INVOLUCRO (ESTERNO)	IP43
GRADO DI PROTEZIONE INVOLUCRO (INTERNO)	IPXXB

*con dispositivo a monte indicato a progetto

COMMITTENTE

Comune di Somma Lombardo
piazza Vittorio Veneto n.2
21019 Somma Lombardo (VA)

varesecontrolli s.r.l.

Progettazione impianti tecnologici - Progettazione impianti elettrici
Prevenzione incendi - Risparmio energetico

Via Ticino 15, 21100 Varese
Tel +39 0332 226470 - Fax +39 0332 820811
info@varesecontrolli.it www.varesecontrolli.it

Società di ingegneria
certificata ISO:9001

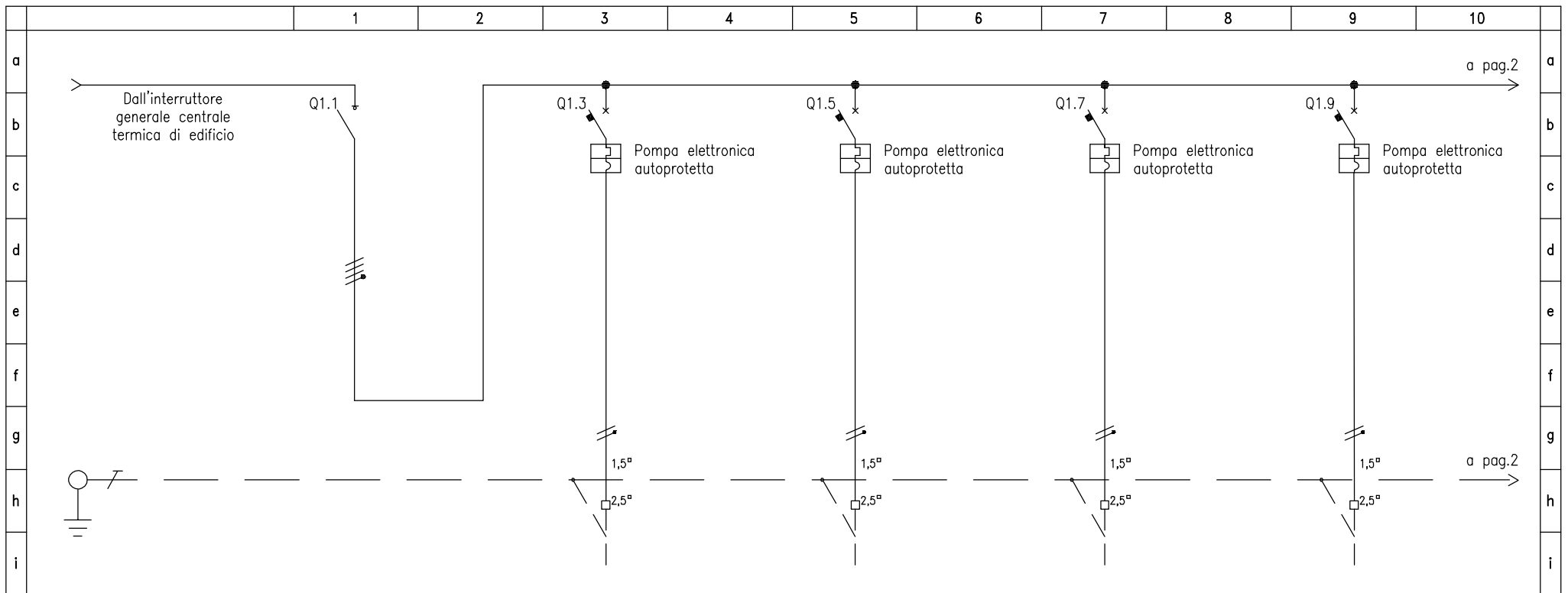
PROGETTO

Progetto definitivo/eseecutivo elettrico
riqualificazione tecnologica della centrale termica
Asilo Gemma Missaglia
via Salvioni n.1 Somma Lombardo (VA)

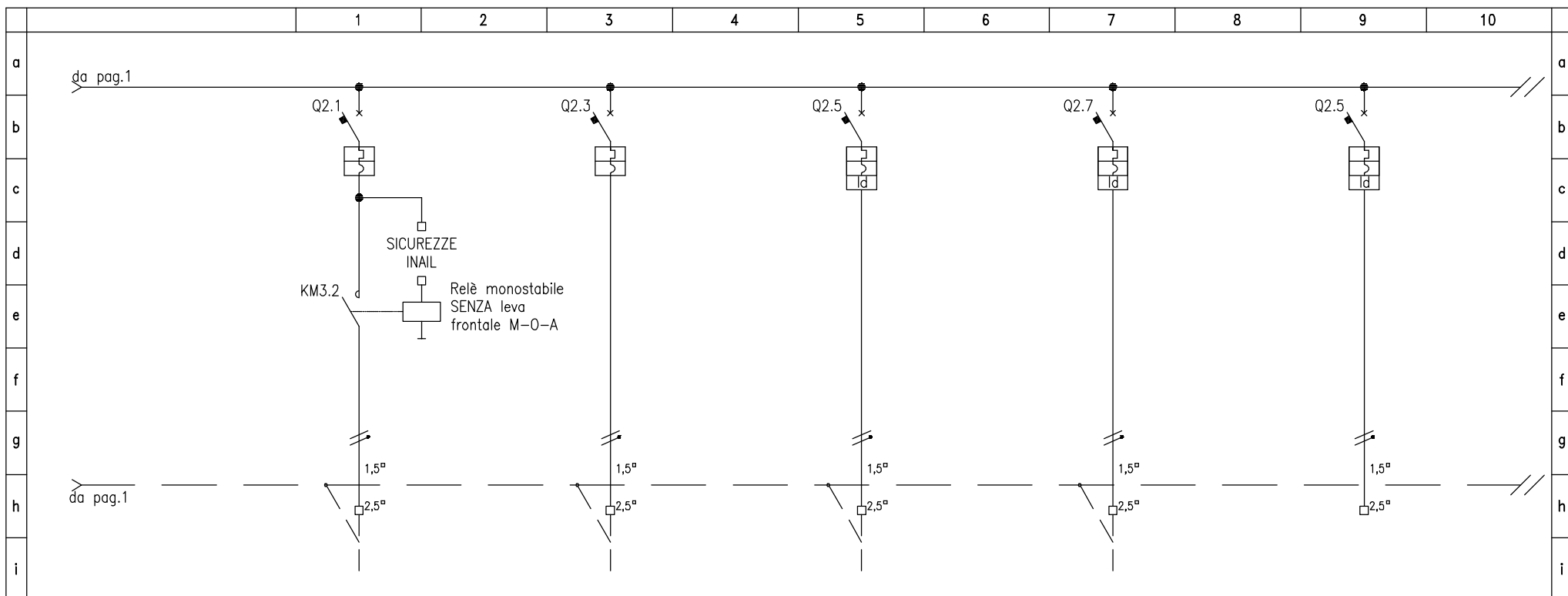
STABILE	2927-07	COMMESSA	210804
FILE	21080402	ARGOMENTO	ELETTRICO
Vietata la riproduzione - Tutti i diritti riservati a norma di legge			

SISTEMA QUALITA'

REV	DATA	DESCRIZIONE AGGIORNAMENTO	
		DISEGNO	VERIFICA DISEGNO
		RIESAME PROGETTO	
DATA	30/08/21	30/08/21	30/08/21
SIGLA	SF	SF	SF
NOTE	VALIDO SOLO PER IMPIANTI		



Descrizione linea	Sezionatore Generale di Quadro	POMPA 1A Primario Riscaldamento	POMPA 1B Primario Riscaldamento	POMPA 2A Secondario Riscaldamento	POMPA 2B Secondario Riscaldamento
Numero circuito	1.1	1.3	1.5	1.7	1.9
Potenza (kW)		0,2	0,2	0,35	0,35
Interruttore o sezionatore o salvamotore	Poli	3+N	1+N	1+N	1+N
	In/Taratura (A)	32	10	10	10
	Potere inter. (kA)		4,5	4,5	4,5
	Idn differ. (A)				
Contattore	Curva	C	C	C	C
	Categoria				
Fusibile	lb (A)				
	Tipo				
Relé Termico	Inf (A)				
	Tipo				
Trasformatore	Campo Regol. (A)				
	Taratura (A)				
Linea	Rapp. Trasform. Potenza (VA)				
	Tipo Cavo	FS17/FS18	FS17/FS18	FS17/FS18	FS17/FS18
	Sezione (mm ²)	1,5	1,5	1,5	1,5
CLIENTE	Comune di Somma Lombardo	DATA	30/08/21	AGG.	
DESCRIZIONE	Asilo GEMMA MISSAGLIA - via Salvioni 1 - Somma L. Schema elettrico unifilare	DISEGNATORE	SF	STABILE	2927-07
		CONTROLLO	SF	COMMESSA	210804
				varesecontrolli s.r.l. via Ticino, 15 - 21100 Varese - tel. 0332/226470 fax 0332/820811 e-mail<info@varesecontrolli.it>	
				RIF.QUADRO	QCT
				FILE	21080402
				PAGINA	1/10
A termini delle vigenti leggi sui diritti d'autore questo disegno non potrà essere copiato, riprodotto o comunicato ad altre persone o ditte senza l'autorizzazione scritta della scrivente.					



Descrizione linea	Caldaia	Ausiliari	Miscelatore ACS	Trattamento acqua	Riserva
Numero circuito	2.1	2.3	2.5	2.7	2.9
Potenza (kW)		2.3	0,1	0,1	0,1
Interruttore o sezionatore o salvamotore	Poli	1+N	1+N	1+N	1+N
	In/Taratura (A)	10	10	10	10
	Potere inter. (kA)	4,5	4,5	4,5	4,5
	Idn differ. (A)			0,03	0,03
Contattore	Curva	C	C	C-AC	C-AC
	Categoria				
Fusibile	lb (A)				
	Tipo				
Relé Termico	Inf (A)				
	Tipo				
	Campo Regol. (A)				
Trasformatore	Taratura (A)				
	Rapp. Trasform.				
Linea	Potenza (VA)				
	Tipo Cavo	FS17/FS18	FS17/FS18	FS17/FS18	FS17/FS18
	Sezione (mm ²)	1,5	1,5	1,5	1,5

CLIENTE	Comune di Somma Lombardo	DATA	30/08/21	AGG.		varesecontrolli s.r.l. via Ticino, 15 - 21100 Varese - tel. 0332/226470 fax 0332/820811 e-mail<info@varesecontrolli.it>	RIF.QUADRO	QCT		
DESCRIZIONE	Asilo GEMMA MISSAGLIA - via Salvioni 1 - Somma L. Schema elettrico unifilare	DISEGNATORE	SF	STABILE	2927-07		FILE	21080402	PAGINA	2/10
		CONTROLLO	SF	COMMESSA	210804					

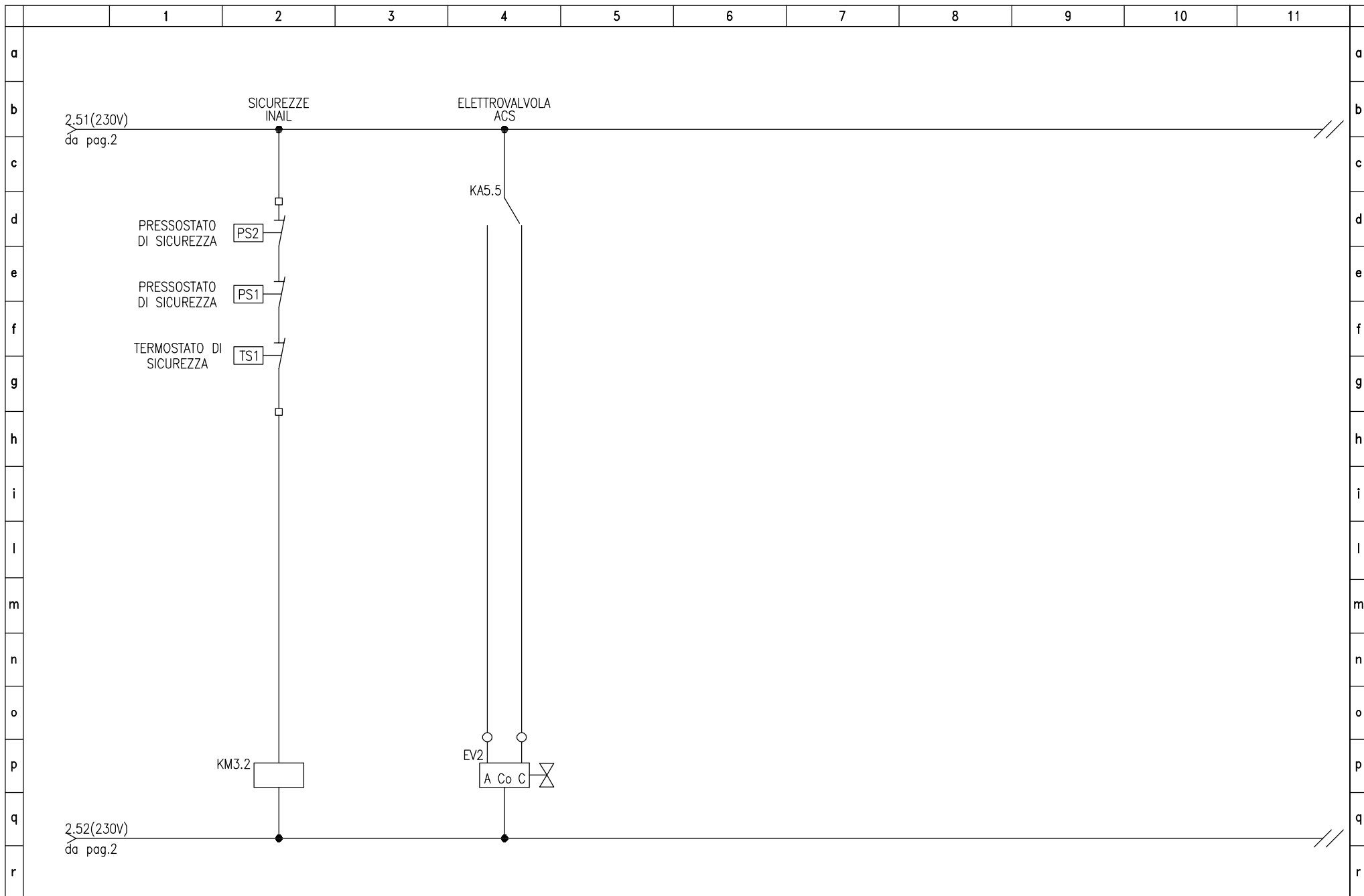
A termini delle vigenti leggi sui diritti d'autore questo disegno non potrà essere copiato, riprodotto o comunicato ad altre persone o ditte senza l'autorizzazione scritta della scrivente.

	1	2	3	4	5	6	7	8	9	10	
a	PAGINA INTENZIONALMENTE BIANCA										a
b											b
c											c
d											d
e											e
f											f
g											g
h											h
i											i

Descrizione linea											
Numero circuito											
Potenza (kW)											
Interruttore o sezionatore o salvamotore	Poli										
	In/Taratura (A)										
	Potere inter. (kA)										
	Idn differ. (A)										
Contattore	Curva										
	Categoria										
Fusibile	Ib (A)										
	Tipo										
Relé Termico	Inf (A)										
	Tipo										
	Campo Regol. (A)										
Trasformatore	Taratura (A)										
	Rapp. Trasform.										
Linea	Potenza (VA)										
	Tipo Cavo										
	Sezione (mm ²)										

CLIENTE	Comune di Somma Lombardo	DATA	30/08/21	AGG.		varesecontrolli s.r.l. via Ticino, 15 - 21100 Varese - tel. 0332/226470 fax 0332/820811 e-mail<info@varesecontrolli.it>	RIF.QUADRO	QCT		
DESCRIZIONE	Asilo GEMMA MISSAGLIA - via Salvioni 1 - Somma L. Schema elettrico unifilare	DISEGNATORE	SF	STABILE	2927-07		FILE	21080402	PAGINA	3/10
		CONTROLLO	SF	COMMESSA	210804					

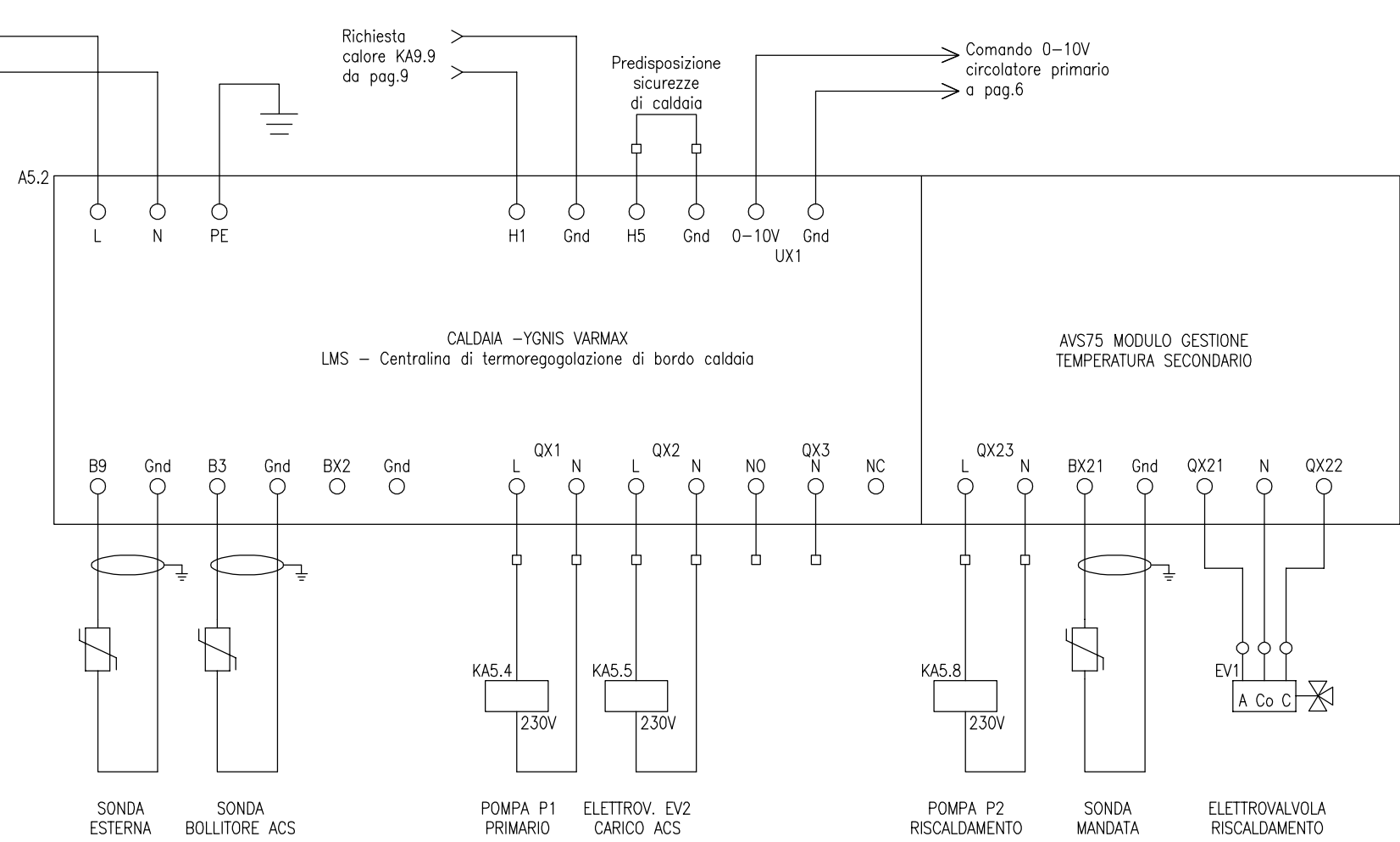
A termini delle vigenti leggi sui diritti d'autore questo disegno non potrà essere copiato, riprodotto o comunicato ad altre persone o ditte senza l'autorizzazione scritta della scrivente.



CLIENTE	Comune di Somma Lombardo	DATA	30/08/21	AGG.		varesecontrolli s.r.l. via Ticino, 15 - 21100 Varese - tel. 0332/226470 fax 0332/820811 e-mail<info@varesecontrolli.it>	RIF.QUADRO	QCT		
DESCRIZIONE	Asilo GEMMA MISSAGLIA - via Salvioni 1 - Somma L. Schema elettrico unifilare	DISEGNATORE	SF	STABILE	2927-07		FILE	21080402	PAGINA	4/10
		CONTROLLO	SF	COMMESSA	210804					

A termini delle vigenti leggi sui diritti d'autore questo disegno non potrà essere copiato, riprodotto o comunicato ad altre persone o ditte senza l'autorizzazione scritta della scrivente.

NOTA:
Prima del collaudo verificare i cablaggi con schemi di funzionamento e specifiche fornite dal costruttore.

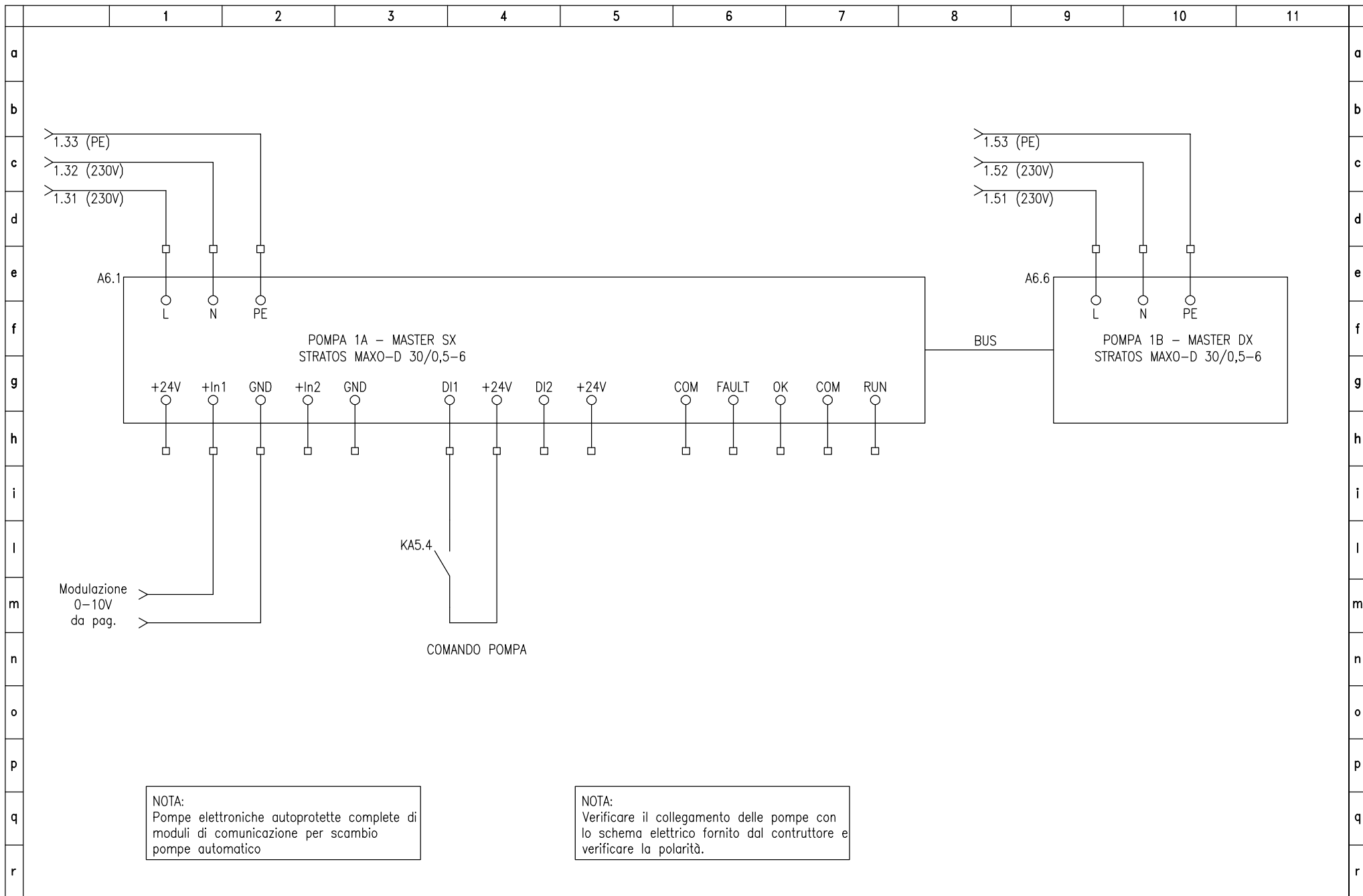


In ottemperanza a quanto richiesto dall'art. 7.1 della raccolta R Inail del 2009 è necessario che il regolatore sia programmato in modo tale che l'accensione del bruciatore sia subordinata al comando di avvio della pompa del primario.

CLIENTE	Comune di Somma Lombardo	DATA	30/08/21	AGG.	
DESCRIZIONE	Asilo GEMMA MISSAGLIA - via Salvioni 1 - Somma L. Schema elettrico unifilare	DISEGNATORE	SF	STABILE	2927-07
		CONTROLLO	SF	COMMESSA	210804

varesecontrolli s.r.l.
via Ticino, 15 - 21100 Varese - tel. 0332/226470 fax 0332/820811
e-mail<info@varesecontrolli.it>

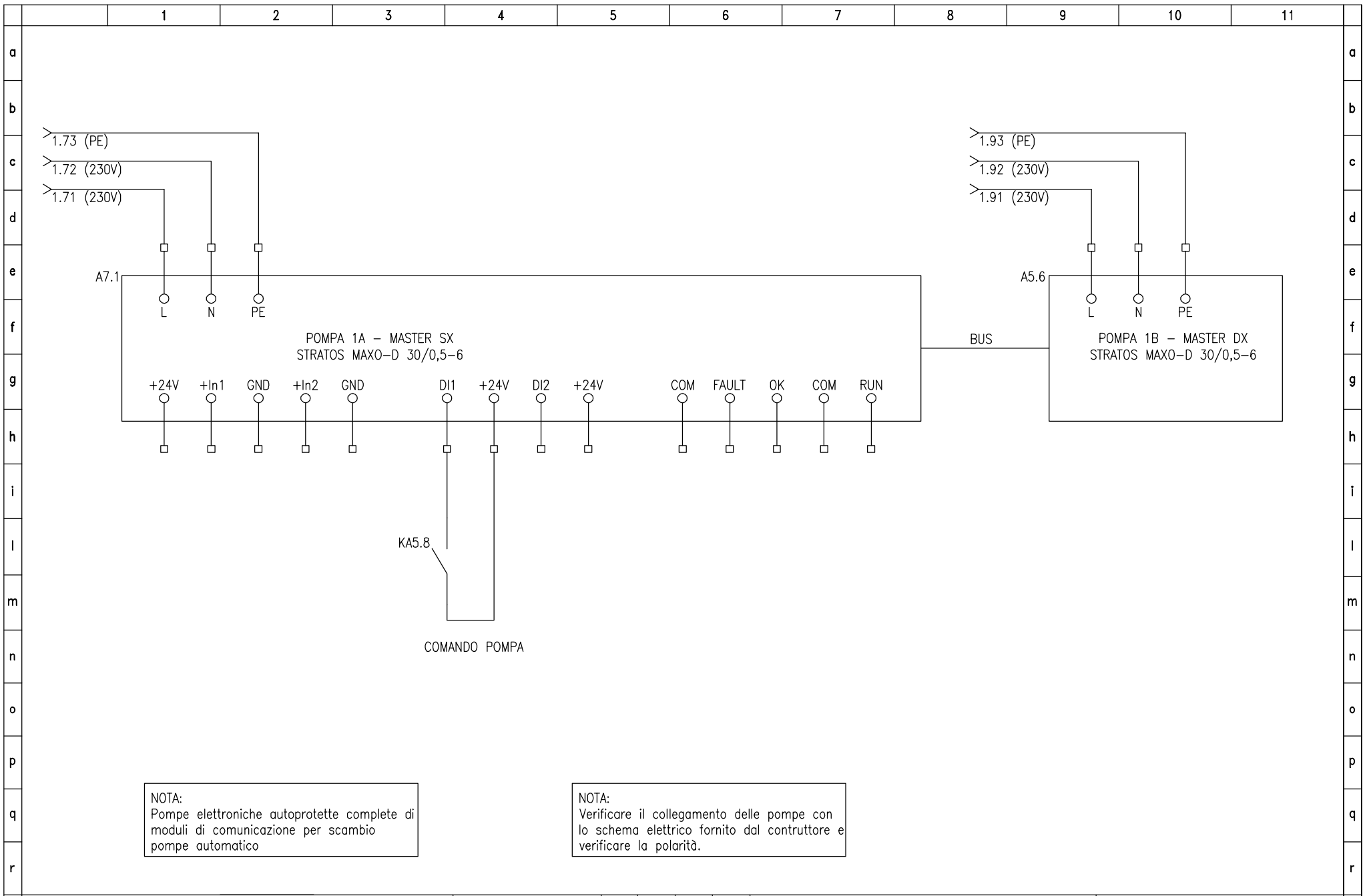
RIF.QUADRO	QCT
FILE	21080402
PAGINA	5/10



NOTA:
 Pompe elettroniche autoprotette complete di moduli di comunicazione per scambio pompe automatico

NOTA:
 Verificare il collegamento delle pompe con lo schema elettrico fornito dal costruttore e verificare la polarità.

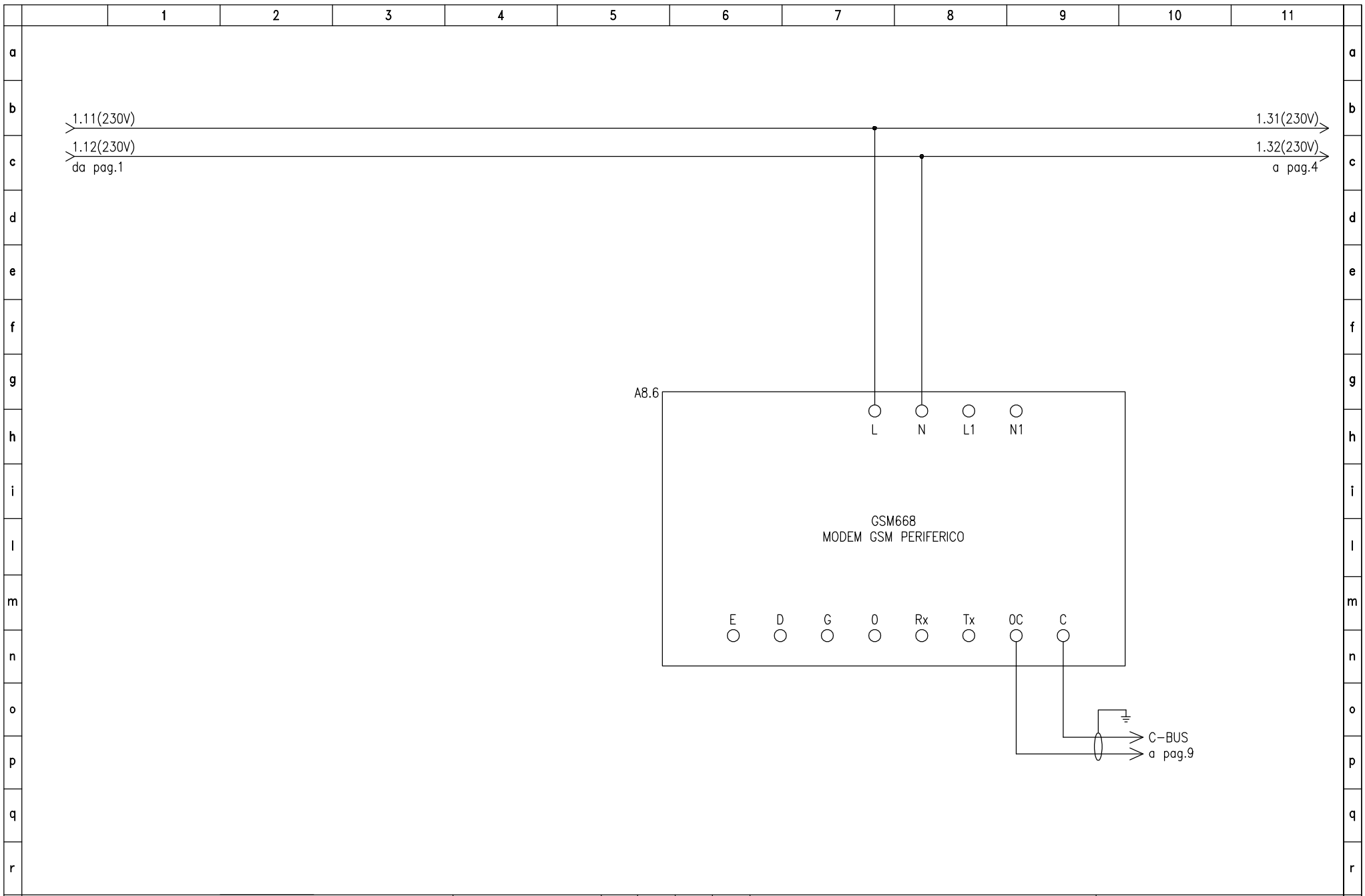
CLIENTE	Comune di Somma Lombardo	DATA	30/08/21	AGG.		varesecontrolli s.r.l. via Ticino, 15 - 21100 Varese - tel. 0332/226470 fax 0332/820811 e-mail<info@varesecontrolli.it>	RIF.QUADRO	QCT		
DESCRIZIONE	Asilo GEMMA MISSAGLIA - via Salvioni 1 - Somma L. Schema elettrico unifilare	DISEGNATORE	SF	STABILE	2927-07		FILE	21080402	PAGINA	6/10
		CONTROLLO	SF	COMMESSA	210804					



NOTA:
Pompe elettroniche autoprotette complete di moduli di comunicazione per scambio pompe automatico

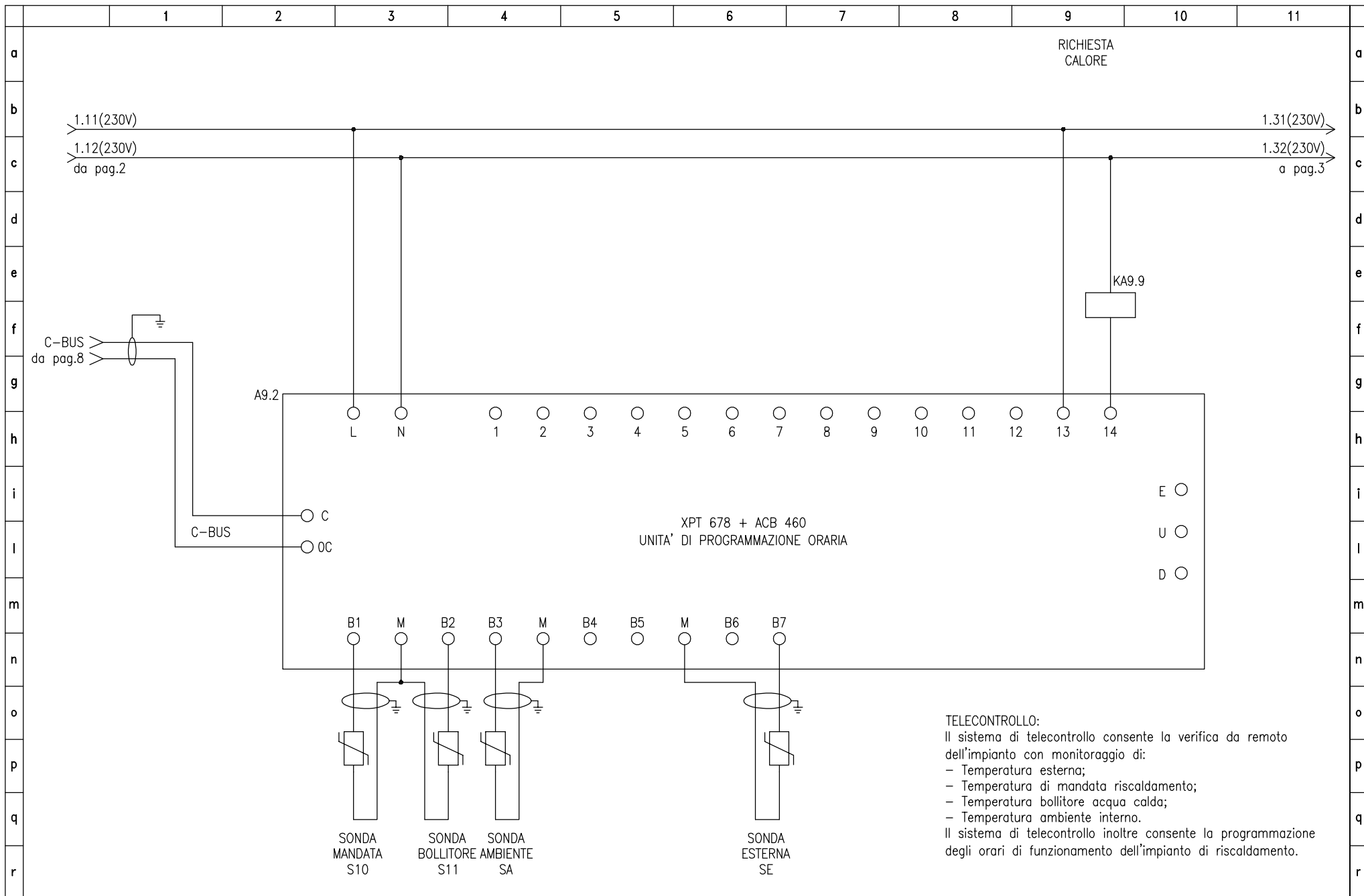
NOTA:
Verificare il collegamento delle pompe con lo schema elettrico fornito dal costruttore e verificare la polarità.

CLIENTE	Comune di Somma Lombardo	DATA	30/08/21	AGG.		varesecontrolli s.r.l. via Ticino, 15 - 21100 Varese - tel. 0332/226470 fax 0332/820811 e-mail<info@varesecontrolli.it>	RIF.QUADRO	QCT		
DESCRIZIONE	Asilo GEMMA MISSAGLIA - via Salvioni 1 - Somma L. Schema elettrico unifilare	DISEGNATORE	SF	STABILE	2927-07		FILE	21080402	PAGINA	7/10
		CONTROLLO	SF	COMMESSA	210804					



CLIENTE	Comune di Somma Lombardo	DATA	30/08/21	AGG.		varesecontrolli s.r.l. via Ticino, 15 - 21100 Varese - tel. 0332/226470 fax 0332/820811 e-mail<info@varesecontrolli.it>	RIF.QUADRO	QCT		
DESCRIZIONE	Asilo GEMMA MISSAGLIA - via Salvioni 1 - Somma L. Schema elettrico unifilare	DISEGNATORE	SF	STABILE	2927-07		FILE	21080402	PAGINA	8/10
		CONTROLLO	SF	COMMESSA	210804					

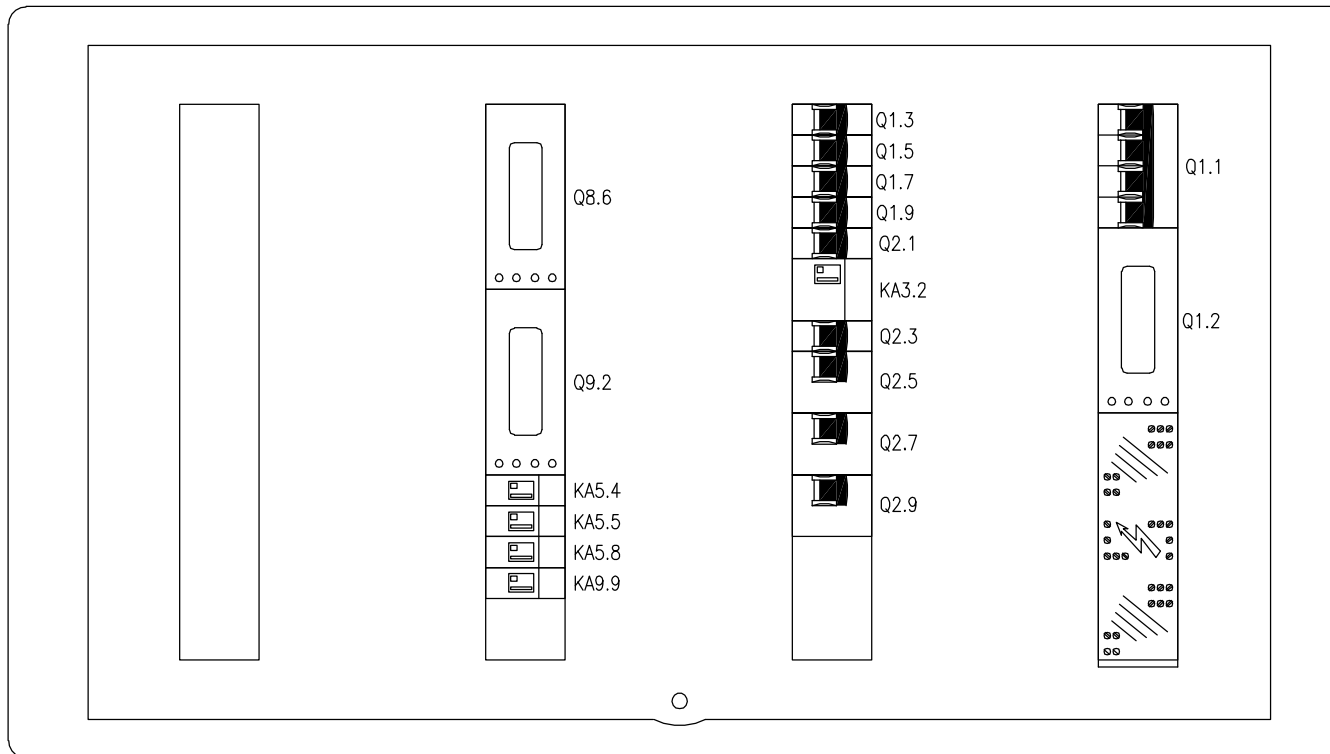
A termini delle vigenti leggi sui diritti d'autore questo disegno non potrà essere copiato, riprodotto o comunicato ad altre persone o ditte senza l'autorizzazione scritta della scrivente.



TELECONTROLLO:
 Il sistema di telecontrollo consente la verifica da remoto dell'impianto con monitoraggio di:
 - Temperatura esterna;
 - Temperatura di mandata riscaldamento;
 - Temperatura bollitore acqua calda;
 - Temperatura ambiente interno.
 Il sistema di telecontrollo inoltre consente la programmazione degli orari di funzionamento dell'impianto di riscaldamento.

CLIENTE	Comune di Somma Lombardo	DATA	30/08/21	AGG.		varesecontrolli s.r.l. via Ticino, 15 - 21100 Varese - tel. 0332/226470 fax 0332/820811 e-mail<info@varesecontrolli.it>	RIF.QUADRO	QCT		
DESCRIZIONE	Asilo GEMMA MISSAGLIA - via Salvioni 1 - Somma L. Schema elettrico unifilare	DISEGNATORE	SF	STABILE	2927-07		FILE	21080402	PAGINA	9/10
		CONTROLLO	SF	COMMESSA	210804					

Layout indicativo



Dimensioni 450x750x200

CLIENTE	Comune di Somma Lombardo	DATA	30/08/21	AGG.		varesecontrolli s.r.l. via Ticino, 15 - 21100 Varese - tel. 0332/226470 fax 0332/820811 e-mail<info@varesecontrolli.it>	RIF.QUADRO	QCT		
DESCRIZIONE	Asilo GEMMA MISSAGLIA - via Salvioni 1 - Somma L. Schema elettrico unifilare	DISEGNATORE	SF	STABILE	2927-07		FILE	21080402	PAGINA	10/10
		CONTROLLO	SF	COMMESSA	210804					