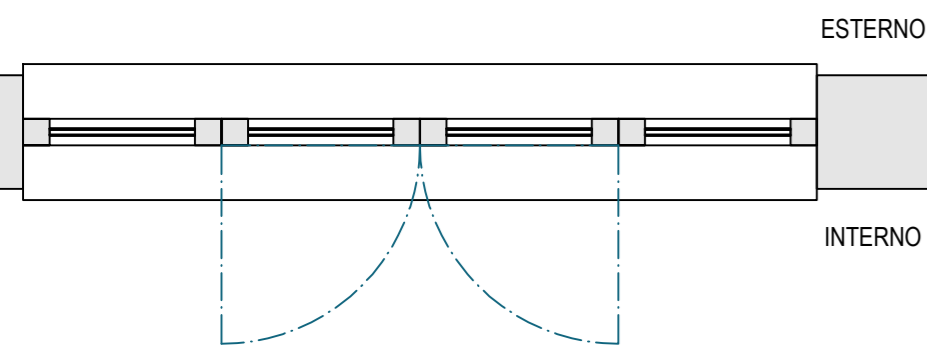
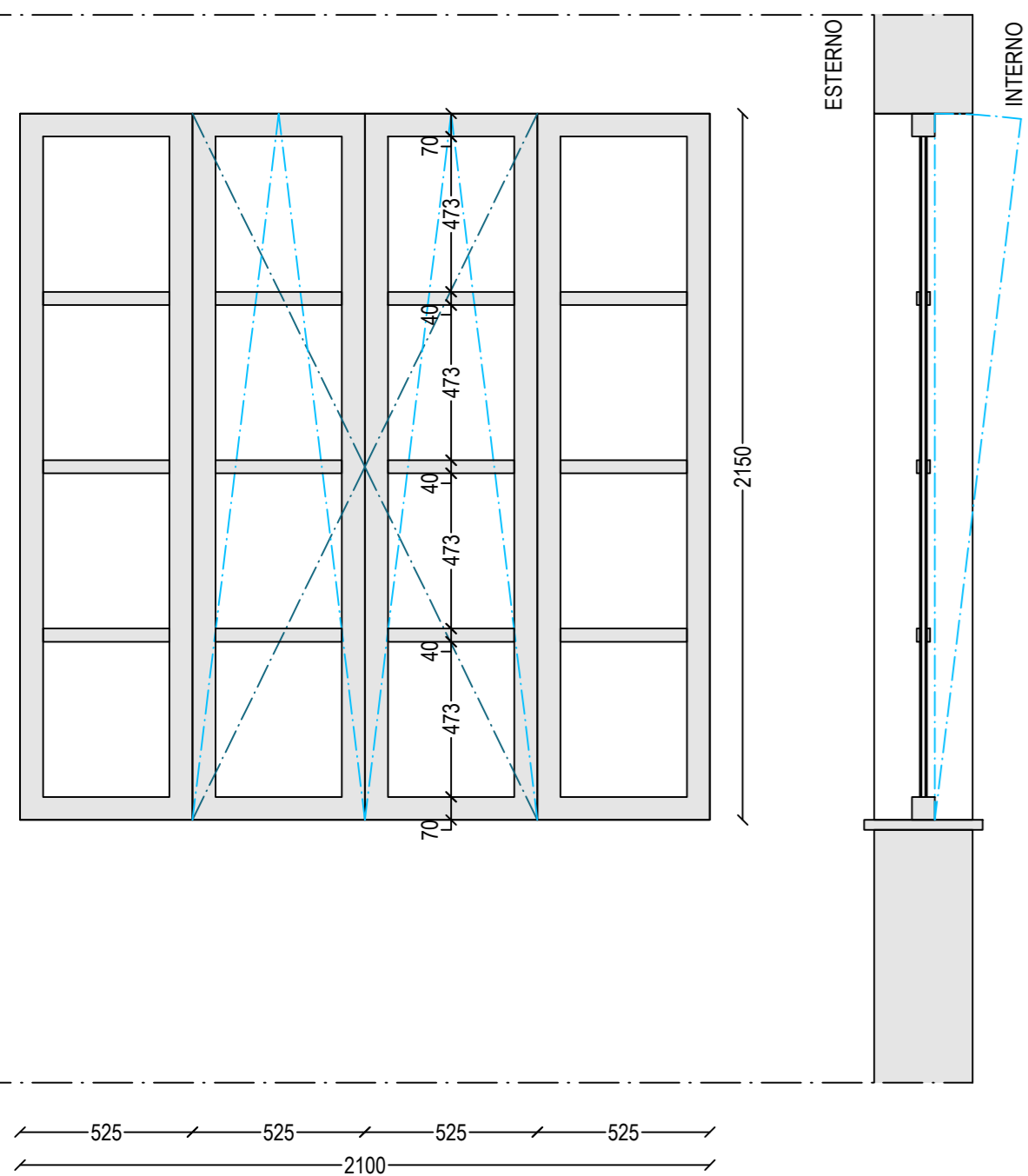
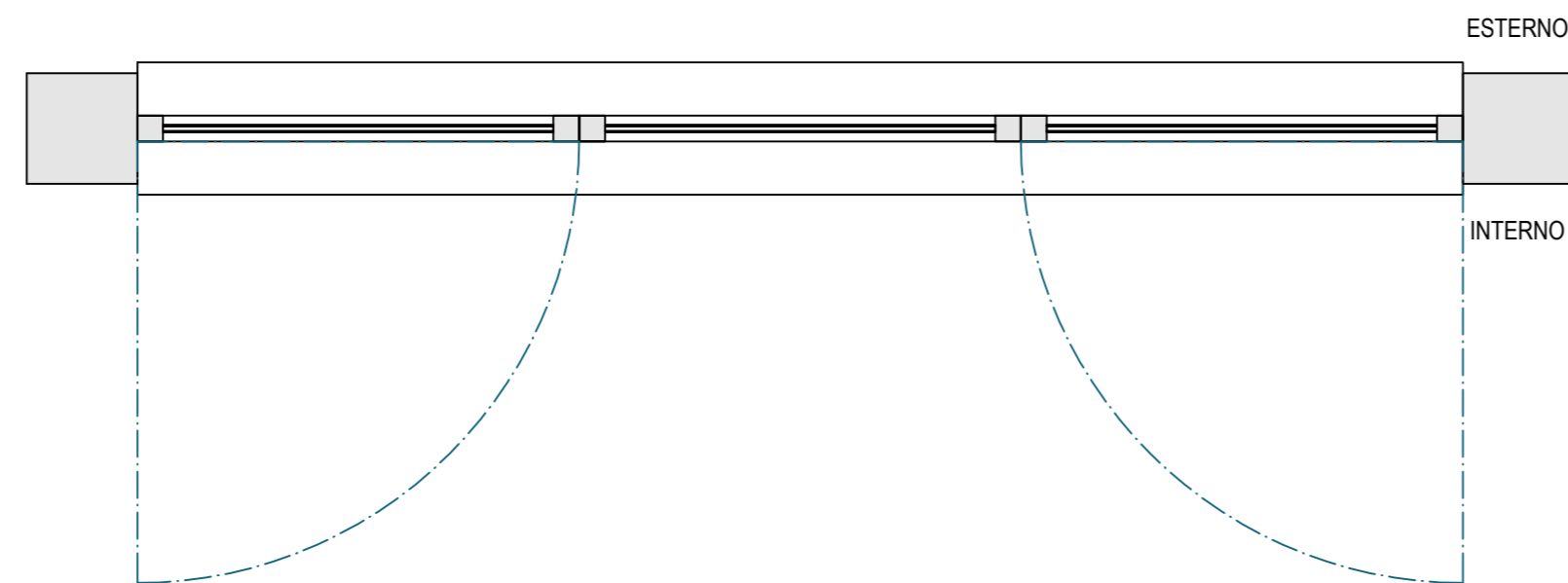
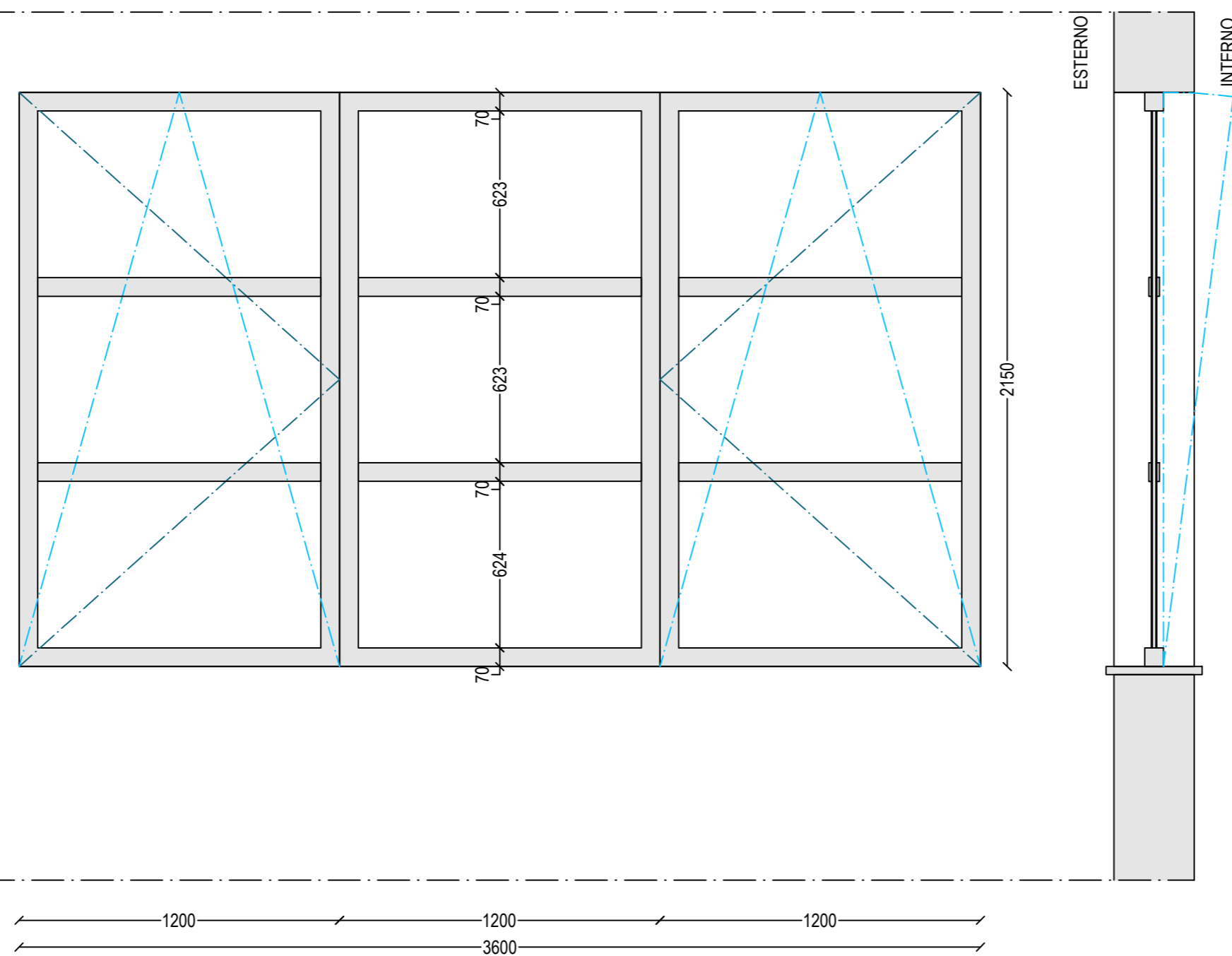


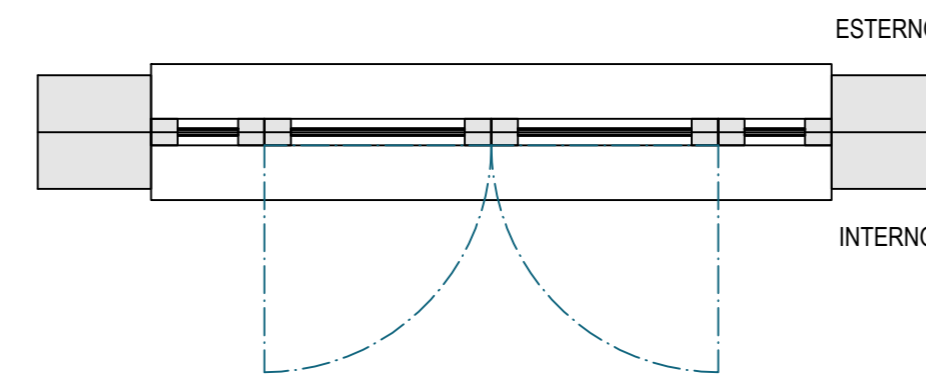
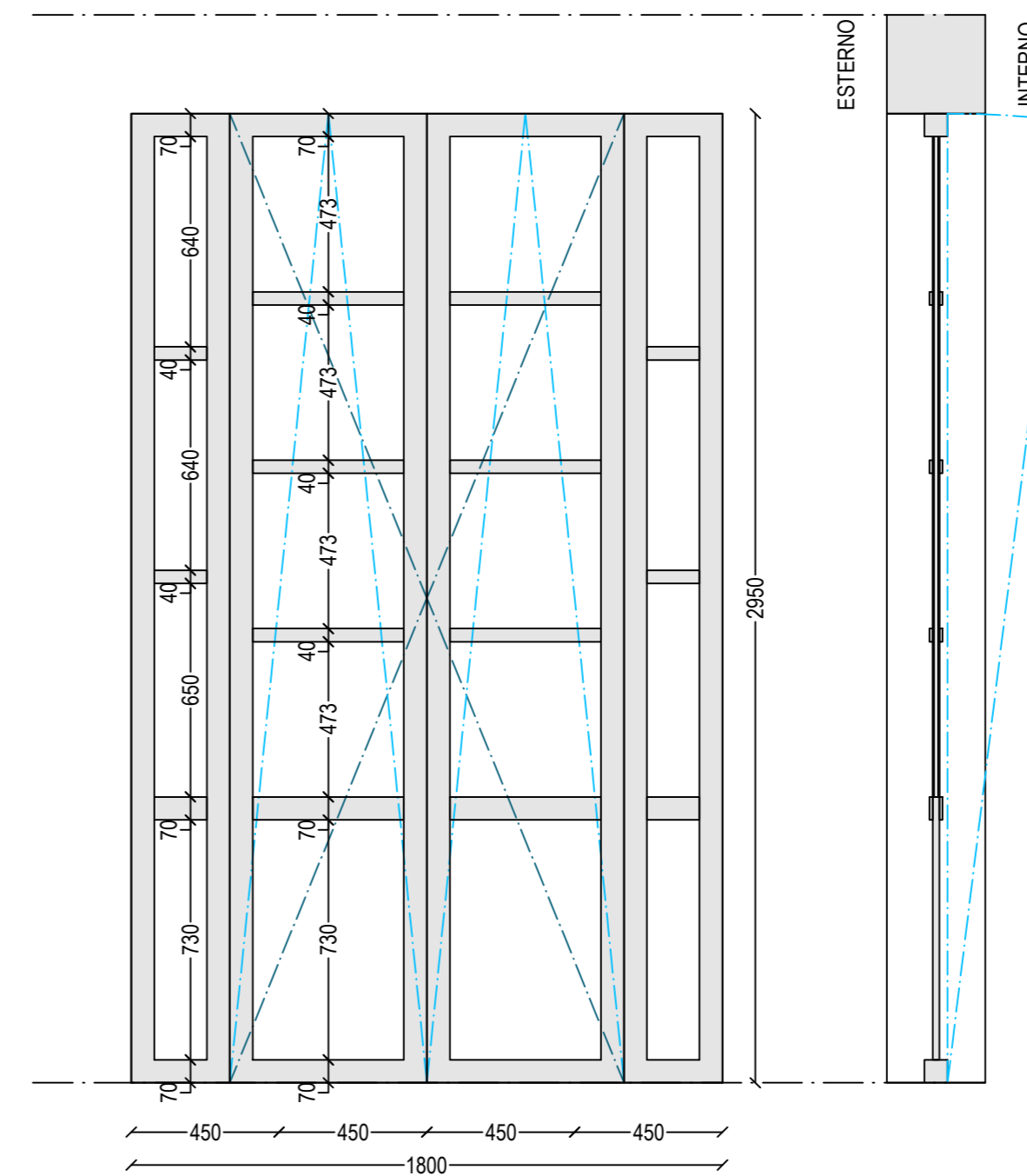
**SERRAMENTO TIPO A**  
DIMENSIONE 2100\*2150 mm  
4 ANTE: 2 FISSE LATERALI + 2 APRIBILI CENTRALI (ANTA E RIBALTA)



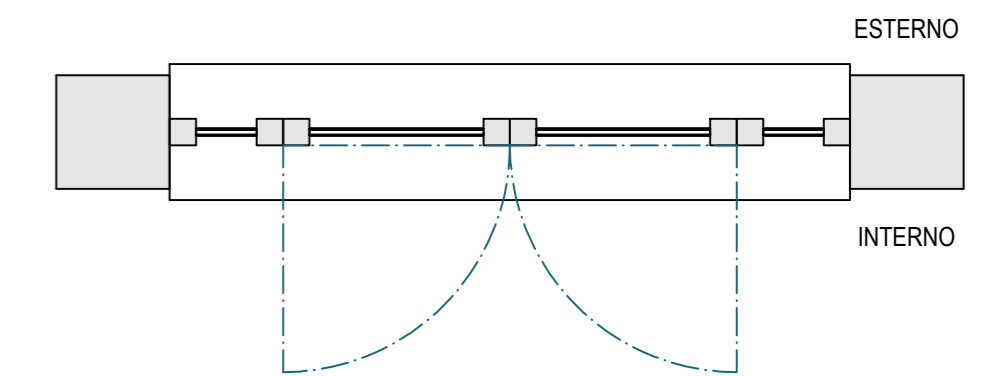
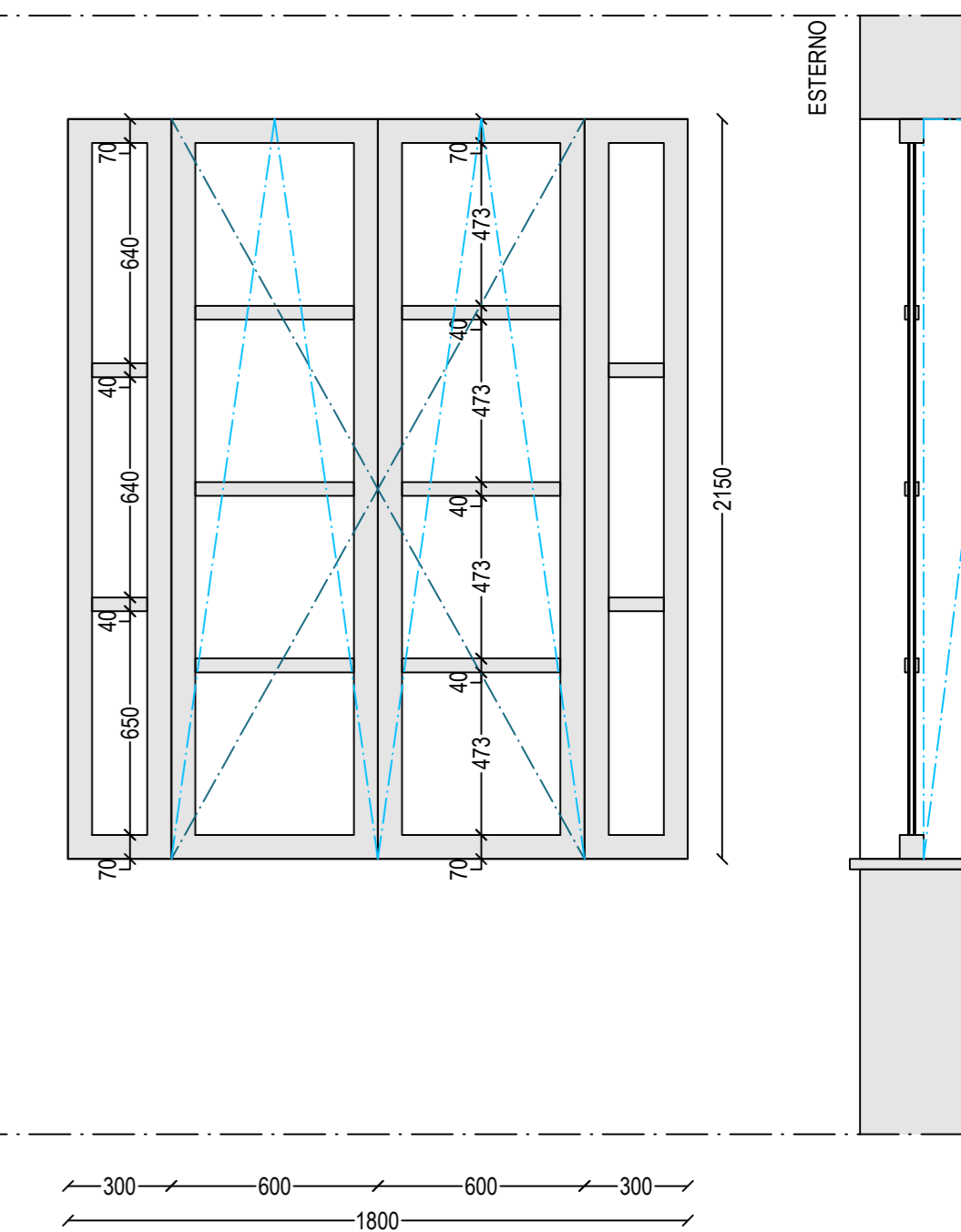
**SERRAMENTO TIPO B**  
DIMENSIONE 3600\*2150 mm  
3 ANTE: 2 APRIBILI LATERALI (ANTA E RIBALTA) + 1 FISSA CENTRALE  
VARIANTE B\* CON VETRO SATINATO



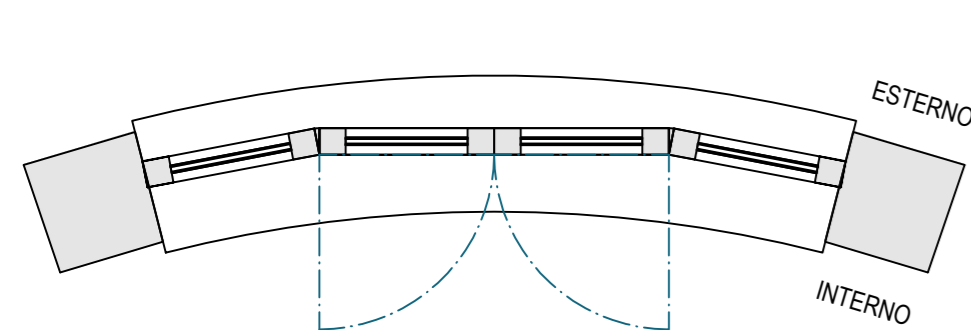
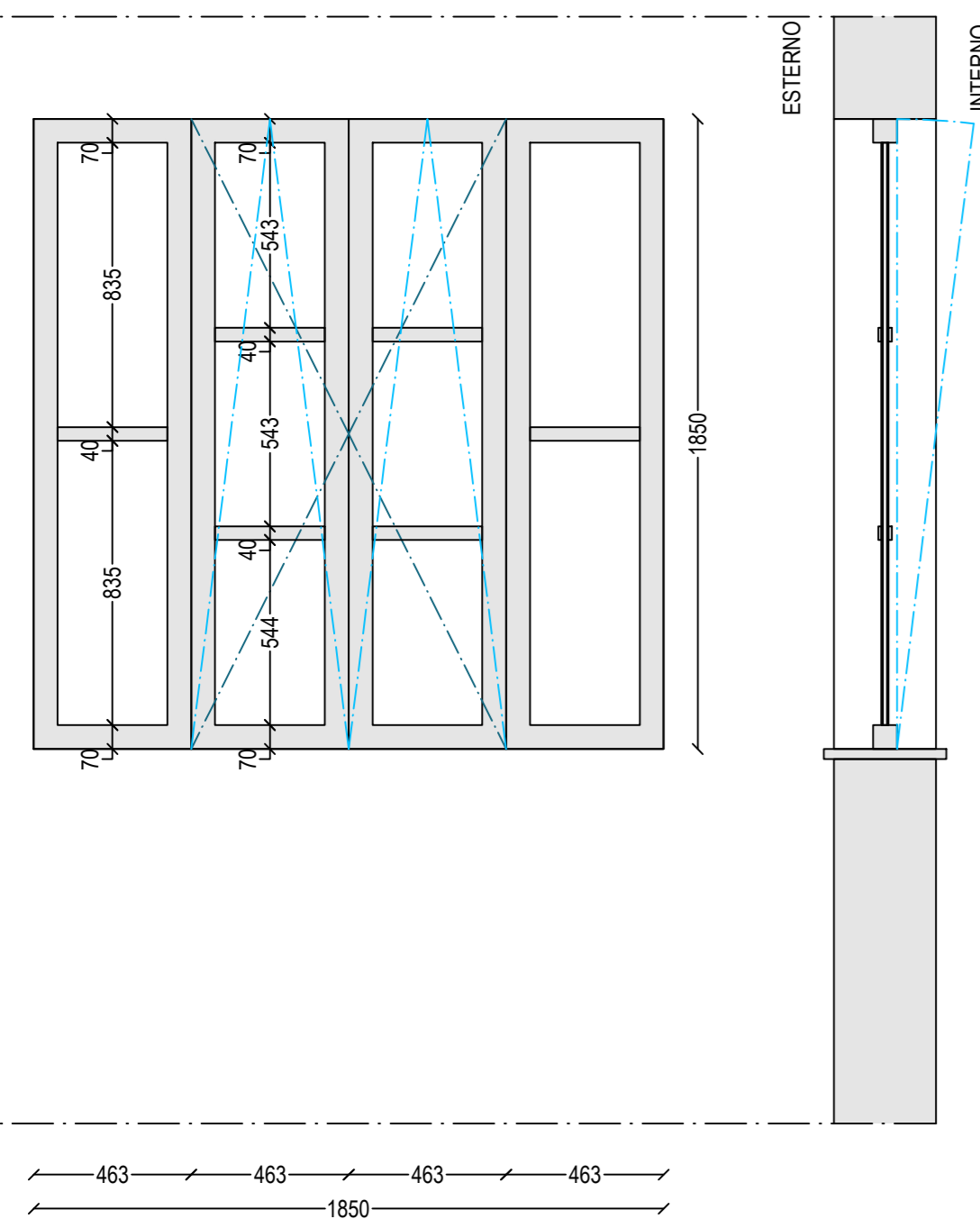
**SERRAMENTO TIPO C**  
DIMENSIONE 1800\*2950 mm  
4 ANTE: 2 FISSE LATERALI + 2 APRIBILI CENTRALI (ANTA E RIBALTA)  
PARTE INFERIORE CIECA LISCIA



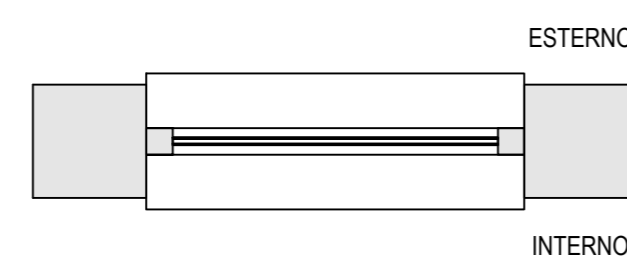
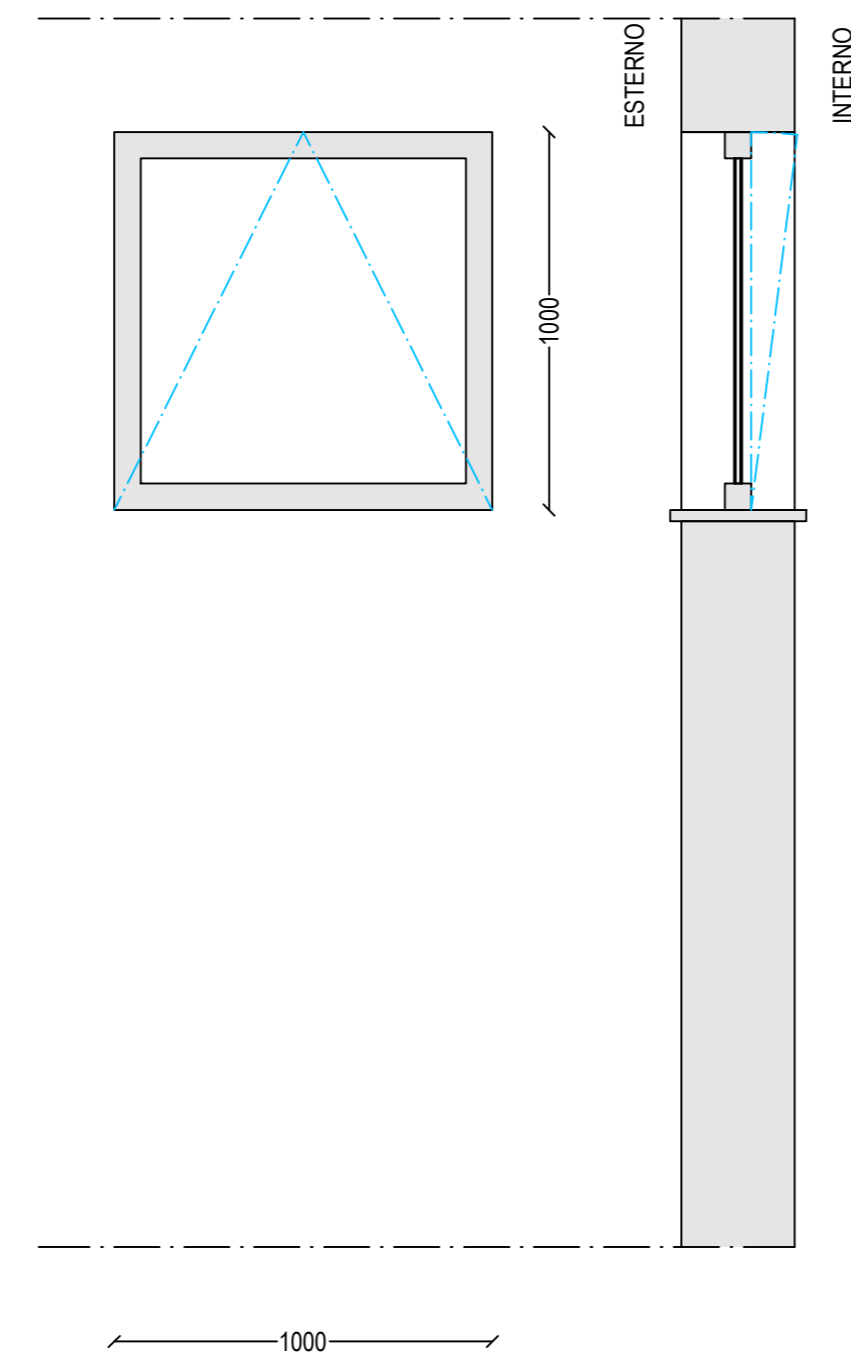
**SERRAMENTO TIPO D**  
DIMENSIONE 1800\*2150 mm  
4 ANTE: 2 FISSE LATERALI + 2 APRIBILI CENTRALI (ANTA E RIBALTA)



**SERRAMENTO TIPO E**  
DIMENSIONE 1850\*1850 mm  
4 ANTE: 2 FISSE LATERALI + 2 APRIBILI CENTRALI (ANTA E RIBALTA)



**SERRAMENTO TIPO F**  
DIMENSIONE 2100\*2150 mm  
4 ANTE: 2 FISSE LATERALI + 2 APRIBILI CENTRALI (ANTA E RIBALTA)



**FORNITURA:**

- Serramenti con profili in PVC, spessore del telaio/anta 70 mm
- Costruttore dei profili certificato secondo la normativa UNI EN ISO 9001 relativamente alla progettazione e produzione di Sistemi Profili per Finestre, per Porte, per Facciate Continue nonché per Profili per Fedilizia.
- Miscela componente i profili è di tipo PVC rigido (secondo DIN 7748), completamente priva di cadmio ed aventi le seguenti caratteristiche:
  - Peso specifico: 1,44 g/cm<sup>3</sup> (DIN 53479)
  - Resilienza all'intaglio (+23°C): > 25 KJ/m<sup>2</sup> (DIN 53453)
- Comportamento al fuoco: normalmente infiammabile ed autoestinguente al cessare del contatto con la fiamma
- Profili a cinque camere di isolamento, in senso trasversale del profilo, con spessore del telaio da 70 mm e anta da 70/78 mm
- Battuta anta/telaio altezza di 20 mm
- Piano di smaltimento dell'acqua piovana sull'anta/telaio, inclinato, in modo da evitare il ristagno ed il riflusso all'interno dei locali
- Pareti esterne del profilo spessore nominale di 2,7 / 3 mm
- Camera di alloggiamento del rinforzo con dimensioni tali da consentire l'inserimento di un rinforzo di larghezza di 35 mm
- Classificazione del profilo in PVC in classe miscela "S" (resistenza Severa agli UV)

**CARATTERISTICHE:**

- RINFORZI INTERNI:** I rinforzi interni dovranno essere realizzati spessore minimo di 15/10mm con forma e lunghezza compatibili con la sezione interna della camera del rinforzo del profilo in PVC. I rinforzi dei profili devono essere in zinco, in modo da essere preservati dalla corrosione. Detti rinforzi dovranno essere saldamente ancorati al profilo in PVC con viti zincate a partire da una distanza di 50 mm dall'angolo interno dell'anta/telaio e con frequenza non superiore a 500 mm (profili bianchi) e 250 mm (profili rivestiti).
- FERMAVETRI:** I fermavetri, tagliati a 45° sugli angoli, saranno di forma squadrata, stlizzata o arrotondata a seconda delle richieste architettoniche e dovranno avere guarnizione coestrusa. Lo spessore del fermavetro sarà scelto in funzione dello spessore del vetro e della guarnizione di vetraggio. I profili fermavetro saranno del tipo inserito a scatto mediante singolo piede aggancio di assoluta sicurezza affinché a seguito di apertura a vasistas, o per la spinta del vento il fermavetro non possa cedere elasticamente.
- GUARNIZIONI:** Il sistema di tenuta agli agenti atmosferici è a "doppia guarnizione di battuta". Le guarnizioni, di battuta e fermavetro, devono avere un elevato grado di tollerabilità con gli elementi su cui vengono assemblati conformemente alla normativa DIN 52452. Possono essere montate solo guarnizioni in gomma etilpropilenica EPDM di colore nero e/o gomma siliconica -SIK, per guarnizioni colorate. Il materiale costituente le guarnizioni deve ottemperare a quanto indicato dalle normative RAL GZ 716/1, paragrafo II.
- FERRAMENTA:** La ferramenta utilizzata di tipo a nastro, con punti di chiusura anteffrazione sui traversi inferiore e nottolini di chiusura a fungo in acciaio a pressione variabile su tutto il perimetro del serramento; chiusura centrale sul 2 ante per mezzo di asta a leva, maniglia in alluminio colore a scelta; il fissaggio della ferramenta avviene mediante farmatura in acciaio. Classe di anteffrazione tipo RC1 N base.
- PRESTAZIONI:** Il costruttore dei serramenti, su richiesta dell'Ente Appaltante, fornirà attestazione indicante la rispondenza della propria produzione di serramenti agli "standard prestazionali" richiesti dalle Normative UNI EN sotto indicate. L'attestazione "prestazionale del serramento" potrà provenire da un Istituto Europeo autorizzato o dal Costruttore dei Profili conformemente alle modalità esecutive previste dalla normativa vigente.
  - Permeabilità all'aria: fino alla classe 4 (UNI EN 12207)
  - Tenuta all'acqua: fino alla classe 9A (prodotti pienamente esposti) (UNI EN 12208)
  - Resistenza al vento: minima C3/B3 (UNI EN 12210)
  - Durabilità meccanica: fino alla classe2 (UNI EN 12400) per un numero di 10.000. cicli di aperture e chiusure ripetute
  - Il coefficiente di isolamento termico o U-termico minimo accettabile del nodo anta/telaio non dovrà essere superiore a Uf/Uti: 1,3 W/m<sup>2</sup>K L'abbattimento acustico dei serramenti, misurato in db (decibel) non dovrà essere inferiore ai 30 db.
  - Colore Serramenti Bianco liscio in massa St
- Completati di vetri camera di sicurezza isolati doppio antiriflesso Visarm tipo: 3+3 / 15 gas argon / 3+3 Bassi Emissivi trasparenti + canalina a bordo caldo Warm-Edge (UG 1.0)
- Compreso di piatti - coprifili in PVC dello stesso colore dei serramenti, per le varie rifiniture per una perfetta posa in opera con i vari isolamenti necessari, (schiume, spugne autoespandenti e polimero certificate POSA QUALITA') compresi di maniglie e accessori (colore a vs. scelta) tutto per un perfetto funzionamento

 <b>COMUNE DI SERRAVALLE SESIA</b> Provincia di Vercelli Regione Piemonte	
OGGETTO:	<b>EFFICIENTAMENTO EDIFICIO COMUNALE SEDE DELLA BIBLIOTECA E SALA CONVEGNI MEDIANTE COMPLETAMENTO SOSTITUZIONE INFISSI ESTERNI</b>
COMMITTENTE:	<b>COMUNE DI SERRAVALLE SESIA</b> Corso Matteotti n.184 - 13037 Serravalle Sesia (VC) C.F. 82002190021 - P.Iva: 00210440020
FASE:	<b>PROGETTO ESECUTIVO</b> Decreto legislativo 31 marzo 2023, n. 36

ALLEGATO N.

**2**

TITOLO

**ABACO SERRAMENTI**

Serravalle Sesia, Luglio 2024	AR / H ORDINE DEGLI ARCHITETTI, PIANIFICATORI, PAESAGGISTI E COORDINATORI PROVINCE DI NOVARA E VERBAANO - CUSO - OSSOLA ARCHITETTO <i>Pasquale Barletta</i> Pasquale Barletta n° 1394
ARCH. PASQUALINO BARILETTA c.f. BRL. P.01. 81023 80181 - n.iva: 02194900300 cell. 349.75011991 - e-mail: arch.bariletta@gmail.it Via Adua, 43 - 28089 - Trecale (NO)	