

RESIDENCE MEDITERRANEO

PROGETTO DI DEMOLIZIONE,
RICOSTRUZIONE E AMPLIAMENTO
DELL'HOTEL MEDITERRANEO CON
CAMBIO D'USO, AI SENSI ART. 3
L.R.V. N. 14/2009 E SS.MM.II.
"PIANO CASA"

Elaborato
tav. **E9**
"AS BUILT"
VERDE PUBBLICO, PRIVATO
ED ATTREZZATURE DI
ARREDO URBANO

Scala: 1:200

Data: maggio 2014

Aggiornamenti: maggio 2024

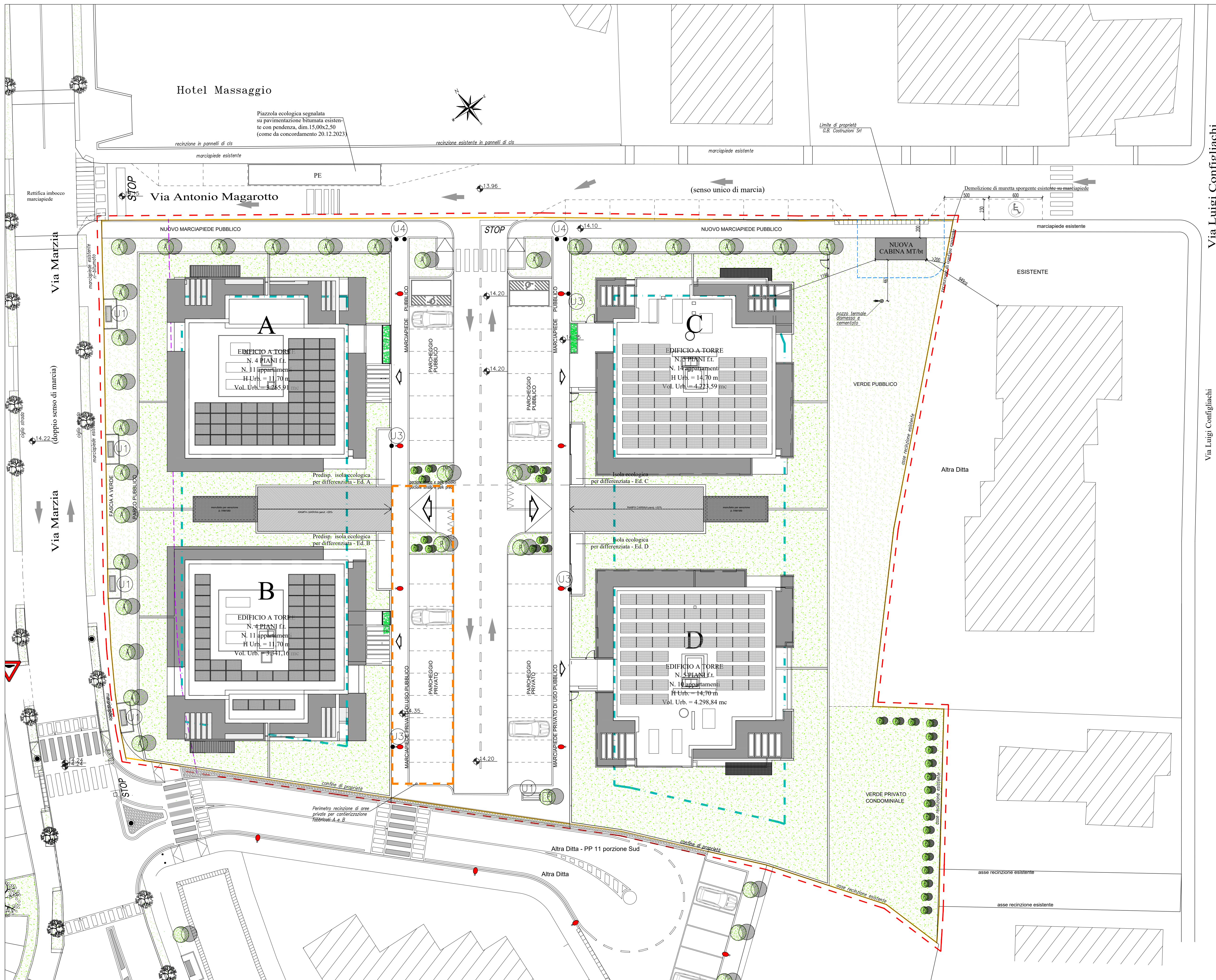
Committente
G.B. COSTRUZIONI S.r.l.
via V. Flacco, 99 - 35031 Abano Terme (PD)
P. IVA 04742430285

Progettista
ing. Andrea Petrin

RPPV ASSOCIATI

via G. Gozzi 2 - 35031 Abano Terme PD - tel 049 8669199 - fax 049 8668520
email: info@rppvassociati.it - web: www.rppvassociati.it

LEGENDA VERDE PUBBLICO	
	VERDE PUBBLICO PIANTUMATO CON TAPPETO ERBOSO
	ESSENZE ARBOREE DI MEDIO E ALTO FUSTO (è indicato con lettere il tipo di essenza, riscontrabile nella tabella di progetto)
	ESSENZE ARBUSTIVE (è indicato con numero il tipo di essenza, riscontrabile nella tabella di progetto)
	PANCHINA IN LEGNO E GHISA
	CESTINO PORTARIFIUTI METALLICO DA PALO
	DISSUASORI IN GHISA CON CATENELLA



VERDE PUBBLICO ED ATTREZZATURE DI ARREDO URBANO - SCALA 1:200

SPECIE ARBOREE UTILIZZABILI

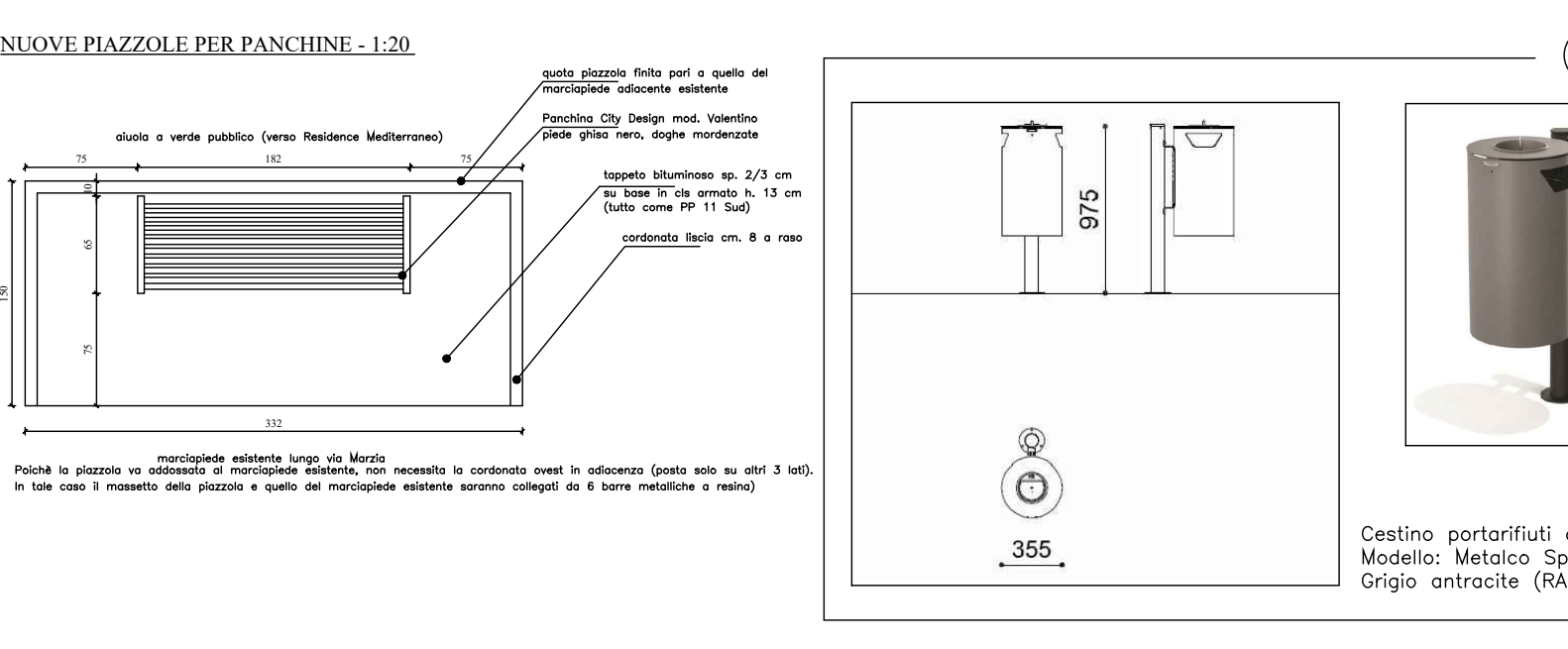
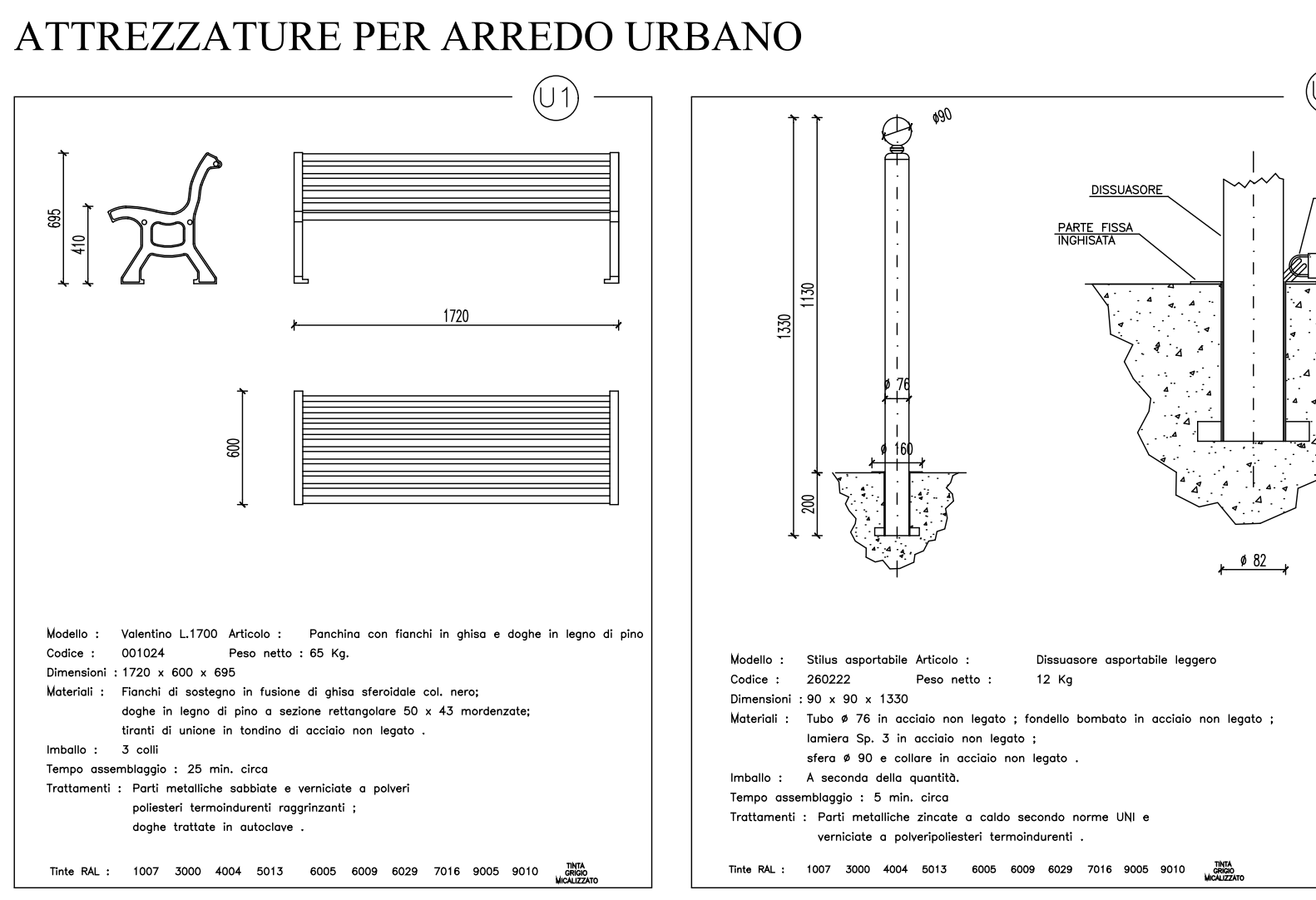
COD.	NOME SCIENTIFICO	(NOME VOLGARE; ALTEZZA MASSIMA)	CRG. MINIMA DI UTILIZZO	H. MINIMA DI UTILIZZO
A	Acer campestre	(acero campestre; specie arborea alta fino a 25 m.)	16-18	300
B	Acer pseudoplatanus	(acero platanoides; specie arborea alta fino a 30 m.)	12-14	300
C	Carpinus betulus	(carpino bianco; specie arborea alta fino a 25 m.)	12-14	300
P	Carpinus betulus	(carpino bianco; specie arborea alta fino a 25 m.)	16-18	300
D	Celtis australis	(bagolaro; specie arborea alta fino a 25 m.)	14-16	300
I	Fraxinus ornus	(ornielo; specie arborea alta fino a 15 m.)	12-14	300
O	Fraxinus oxiphilla	(frassino ossifillo; specie arborea alta fino a 40 m.)	12-14	300
Ma	Morus alba	(gelso; specie arborea-arbustiva)	12-14	300
W	Paulownia tomentosa	(paolonia; specie arborea)	14-16	300
L	Populus alba	(pioppo bianco; specie arborea alta fino a 30 m.)	12-14	300
M	Malus flurbunda	(melo da fiore; specie arborea alta fino a 4 m.)	12-14	200
N	Populus nigra	(pioppo nero; specie arborea alta fino a 35 m.)	12-14	300
F	Quercus robur	(farnia; specie arborea alta fino a 40 m.)	12-14	300
Pr	Prunus spp	(pruno da fiore; specie arborea alta fino a 6 m.)	12-14	300
S	Salix alba	(salice bianco; specie arborea alta fino a 15 m.)	14-16	300
R	Sorbus torminalis	(sorbo torminale; specie arborea-arbustiva alta fino a 15 m.)	12-14	300
X	Taxodium disticum	(tassodio; specie arborea)	12-14	300
TA	Tilia platyphyllos	(tiglio nostrano; specie arborea alta fino a 40 m.)	12-14	300
U	Ulmus minor	(almo campestre; specie arborea alta fino a 40 m.)	12-14	300

SPECIE ARBUSTIVE UTILIZZABILI

COD.	NOME SCIENTIFICO	(NOME VOLGARE; ALTEZZA MASSIMA)	# MINIMO DI UTILIZZO	H. MINIMA DI UTILIZZO
1	Berberis vulgaris	(crespino; specie arbustiva alta fino a 3 m.)	/	60-70
2	Corilus avellana	(nocciole; specie arbustiva alta fino a 6 m.)	/	100-120
3	Cotinus coccinea	(scotano; specie arbustiva alta fino a 1,5 m.)	/	60-70
4	Cornus mas	(corniolo; specie arbustiva alta fino a 5 m.)	/	60-70
5	Cornus sanguinea	(sanguinello; specie arbustiva alta fino a 5 m.)	/	60-70
6	Crataegus monogyna	(biancospino comune; specie arbustiva alta fino a 5 m.)	/	60-70
7	Frangula alnus	(frangola; specie arbustiva alta fino a 3 m.)	/	60-70
8	Laburnum anagyroides	(maggliociondolo comune; specie arbustiva alta fino a 7 m.)	/	60-70
9	Viburnum opulus	(pollon di neve; specie arbustiva alta fino a 4 m.)	/	60-70

SIEPI, CESPUGLI E TAPPEZZANTI UTILIZZABILI

COD.	NOME SCIENTIFICO	(NOME VOLGARE; ALTEZZA MASSIMA)	# MINIMO DI UTILIZZO	H. MINIMA DI UTILIZZO
10	Cotoneaster horizontalis	(cotoneastro; tappezzante)	40	/
11	Pittosporum tobira	(pittosporo; tappezzante)	40	/
12	Spartium junceum	(ginestro; cespuglio alto fino a 300 cm.)	40	/



Cestino portarifiuti da palo
Modello: Metalico Spencer (CSP)
Grigio antracite (RAL 7016)