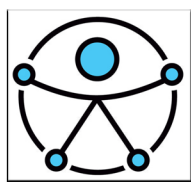




Comune di
Brandizzo
Città Metropolitana di Torino

PEBA



Piano
Eliminazione
Barriere
Architettoniche

 **Relazione tecnica**





Giugno 2024

Indice

1. Premessa.....	2
2. Riferimenti normativi.....	4
2.1 Normativa nazionale.....	6
2.2 Normativa regionale.....	8
2.3 Altre normative.....	8
3. Definizioni.....	9
4. Obiettivi del Peba.....	15
5. Strutturazione del Piano e processo di redazione.....	17
5.1 Ambito del Piano.....	17
5.2 Rilievo delle criticità.....	18
5.3 Partecipazione.....	20
6. Elaborazione dei dati e stima dei costi.....	24
7. Programmazione degli interventi.....	29
8. Attuazione e monitoraggio del Piano.....	30
9. Prontuario tecnico e buone pratiche.....	32
9.1 Ambito edilizio.....	33
Servizi igienici.....	33
Ascensori.....	37
Servoscale.....	39
Accessi a fabbricati e porte.....	40
Percorsi interni orizzontali.....	42
Scale.....	47
9.2 Ambito urbano.....	49
Parcheggi riservati.....	49
Percorsi pedonali.....	53
Impianti semaforici.....	57
Parchi attrezzati e Parchi gioco.....	58
9.3 Ambito urbano ed edilizio.....	64
Rampe.....	64
Percorsi tattili - mappe & targhe tattili.....	66
Segnaletica.....	79

1. Premessa

L'amministrazione di Brandizzo ha espresso la volontà di dotare il territorio comunale di un Piano per l'Eliminazione delle Barriere Architettoniche, comunemente conosciuto con l'acronimo P.E.B.A. Nel vasto panorama della pianificazione, questo strumento è individuato dalla normativa nazionale per monitorare e superare le barriere architettoniche presenti sul territorio.

I Piani d'eliminazione delle barriere architettoniche vengono introdotti per la prima volta dalla normativa italiana dalla Legge n. 41 del 28 Febbraio 1986, laddove all'art. 32 comma 21 si trova narrato che le Amministrazioni competenti avrebbero dovuto, entro un anno dall'entrata in vigore della Legge medesima, adottare i Piani per l'eliminazione delle barriere architettoniche per gli edifici pubblici esistenti.

A distanza di 6 anni la Legge n. 104 del 1992 all'articolo 24 comma 9 ha poi esteso l'obbligo di includere nei PEBA anche gli spazi urbani.

Il PEBA, Piano di Eliminazione delle Barriere Architettoniche, si può definire quindi, come uno strumento di rilievo delle barriere architettoniche presenti negli spazi e negli edifici pubblici e di programmazione nel tempo del loro superamento.

Dal lontano 1986 ad oggi, i principi e l'approccio in materia di superamento delle barriere architettoniche risultano decisamente stravolti dai concetti introdotti a livello globale dalla Convenzione ONU per i diritti delle persone con disabilità, norma recepita dallo Stato Italiano con la Legge 18/2009. L'orizzonte culturale della progettazione accessibile si è orientato a principi quali l'Universal Design e la progettazione universale, rendere cioè l'ambiente costruito accessibile all'utenza ampliata, a tutte le persone, nella misura più estesa possibile, senza bisogno di apporvi adattamenti.

Le politiche a favore dell'inclusività e dell'uguaglianza rientrano nel programma dell'Agenda 2030 delle Nazioni Unite per lo sviluppo sostenibile, articolata in 17 obiettivi da raggiungere entro il 2030, per costruire un mondo diverso e dare a tutti la possibilità di vivere in una realtà sostenibile dal punto di vista ambientale, sociale, economico. In particolare le politiche relative alla disabilità sono integrate nelle strategie dello sviluppo sostenibile, negli obiettivi numero 10 "Ridurre le disuguaglianze" e numero 11 "Città e comunità sostenibili".



Si conclude questa breve Premessa riportando l'art. 3 della Costituzione Italiana che recita: "Tutti cittadini hanno pari dignità sociale e sono eguali davanti alla legge, senza distinzione di sesso, di razza, di lingua, di religione, di opinioni politiche, di condizioni personali e sociali. È compito della Repubblica rimuovere gli ostacoli di ordine economico e sociale, che, limitando di fatto la libertà e l'eguaglianza dei cittadini, impediscono il pieno sviluppo della persona umana e l'effettiva partecipazione di tutti i lavoratori all'organizzazione politica, economica e sociale del Paese."

2. Riferimenti normativi

Prima di illustrare le norme che compongono il quadro legislativo nazionale e regionale si ritiene utile richiamare alcune dichiarazioni programmatiche e fondamentali comunitarie ed internazionali:

- **Dichiarazione Universale dei Diritti Umani ONU (1948)**

Si citano di seguito i primi tre articoli:

Art. 1

Tutti gli esseri umani nascono liberi ed eguali in dignità e diritti. Essi sono dotati di ragione e di coscienza e devono agire gli uni verso gli altri in spirito di fratellanza.

Art. 2

Ad ogni individuo spettano tutti i diritti e tutte le libertà enunciate nella presente Dichiarazione, senza distinzione alcuna, per ragioni di razza, di colore, di sesso, di lingua, di religione, di opinione politica o di altro genere, di origine nazionale o sociale, di ricchezza, di nascita o di altra condizione.

Nessuna distinzione sarà inoltre stabilita sulla base dello statuto politico, giuridico o internazionale del paese o del territorio cui una persona appartiene, sia indipendente, o sottoposto ad amministrazione fiduciaria o non autonomo, o soggetto a qualsiasi limitazione di sovranità.

Art. 3

Ogni individuo ha diritto alla vita, alla libertà ed alla sicurezza della propria persona.

- **Convenzione ONU sui Diritti delle Persone con Disabilità del 13 dicembre 2006, ratificata dall'Italia con Legge 3 marzo 2009, n. 18.**

All'art. 2, richiama il concetto di "progettazione universale" intesa come progettazione di prodotti, strutture, programmi e servizi utilizzabili da tutte le persone, nella misura più estesa possibile, senza il bisogno di adattamenti o di progettazioni specializzate.

All'art. 4 incoraggia l'adozione della "progettazione universale" nell'elaborazione di norme e LLGG.

All'art. 9 stabilisce che "Al fine di consentire alle persone con disabilità di vivere in maniera indipendente e di partecipare pienamente a tutti gli aspetti della vita, gli Stati Parti "adottino misure adeguate a garantire alle persone con disabilità, su base di uguaglianza con gli altri, l'accesso all'ambiente fisico, ai trasporti, all'informazione e alla comunicazione, compresi i sistemi e le tecnologie di informazione e comunicazione, e ad altre attrezzature e servizi aperti o forniti al pubblico, sia nelle aree urbane che in quelle rurali.

All'art. 19 prevede il diritto di tutte le persone con disabilità a vivere nella comunità con la stessa libertà di scelta delle altre persone e che gli Stati parti della Convenzione – art. 19, lett. c) - prendano misure efficaci e appropriate al fine di facilitare il pieno godimento da parte delle persone con disabilità di tale diritto e della piena inclusione e partecipazione alla vita della comunità, anche assicurando che i servizi e le strutture comunitarie destinate a tutta la popolazione siano messe a disposizione, su base di uguaglianza con gli altri, delle persone con disabilità e siano adatti ai loro bisogni;

- Strategia europea sulla disabilità 2010-2020

“Un rinnovato impegno per un’Europa senza barriere” afferma che la piena partecipazione delle persone disabili alla società e all’economia è fondamentale se l’UE vuole garantire il successo della strategia stessa per una crescita intelligente, sostenibile e inclusiva. La strategia è incentrata sull’eliminazione delle barriere attraverso 8 ambiti di azione principali: l’accessibilità, la partecipazione, l’uguaglianza, l’occupazione, l’istruzione e la formazione, la protezione sociale, la salute e le azioni esterne;

- “Direttiva (UE) 2019/882 del Parlamento Europeo e del Consiglio del 17 aprile 2019 sui requisiti di accessibilità dei prodotti e dei servizi”

Ha lo scopo di contribuire al corretto funzionamento del mercato interno mediante il ravvicinamento delle disposizioni legislative, regolamentari e amministrative degli Stati membri in materia di requisiti di accessibilità;

- ICF, 22 maggio 2001 (Classificazione Internazionale del Funzionamento, della Disabilità e della Salute)

Costituisce una base scientifica per la comprensione della salute intesa come interazione tra individuo e contesto;

- Agenda 2030 e gli “Obiettivi e traguardi di sviluppo sostenibile”

In particolare Obiettivo 10, ridurre la disuguaglianza all’interno e tra i Paesi; Obiettivo 11, Rendere le città e gli insediamenti umani inclusivi, sicuri, resilienti e sostenibili;

2.1 Normativa nazionale

Leggi nazionali specificatamente in materia di Piani d'eliminazione delle barriere architettoniche:

- Legge 28 febbraio 1986 n. 41, art. 32, comma 21,

Introduce l'obbligatorietà per le Amministrazioni competenti di adottare, entro un anno dall'entrata in vigore della legge, piani di eliminazione delle barriere architettoniche esistenti negli edifici pubblici non ancora adeguati alle prescrizioni che ne prevedono l'eliminazione;

- Legge 5 febbraio 1992, n. 104 "Legge-quadro per l'assistenza, l'integrazione sociale e i diritti delle persone handicappate"

All'art. 24, comma 9, stabilisce che i PEBA prevedano anche l'accessibilità degli spazi urbani "con particolare riferimento all'individuazione e alla realizzazione di percorsi accessibili, all'installazione di semafori acustici per non vedenti, alla rimozione della segnaletica installata in modo da ostacolare la circolazione delle persone handicappate";

Leggi nazionali in materia di di accessibilità e superamento delle barriere architettoniche:

- D.P.R. 27 Aprile 1978 n. 384 "Regolamento di attuazione a favore dei mutilati ed invalidi civili in materia di barriere architettoniche e trasporti pubblici"

- Legge 9 gennaio 1989, n. 13 "Disposizioni per favorire il superamento e l'eliminazione delle barriere architettoniche negli edifici privati";

Stabilisce i termini e i modi in cui deve essere garantita l'accessibilità ai vari ambienti, con particolare attenzione ai luoghi pubblici. Il D.M. 236/89 (decreto attuativo) descrive all'art.3 i criteri generali di progettazione e indica tre diversi livelli di attenzione: accessibilità, visibilità e adattabilità.

- Decreto Ministeriale 14 giugno 1989, n. 236 "Prescrizioni tecniche necessarie a garantire

l'accessibilità, l'adattabilità e la visitabilità degli edifici privati e di edilizia residenziale pubblica sovvenzionata e agevolata, ai fini del superamento e dell'eliminazione delle barriere architettoniche" che specifica ciò che viene inteso per barriere architettoniche, in riferimento alle diverse tipologie di disabilità;

- D.P.R. 24 luglio 1996, n. 503 "Regolamento recante norme per l'eliminazione delle barriere architettoniche negli edifici, spazi e servizi pubblici"

- **D.P.R. 6 giugno 2001, n. 380 “Testo unico delle disposizioni legislative e regolamentari in materia edilizia”** che raccoglie e organizza quando previsto dalla normativa precedente in materia di abbattimento barriere;

- **D.P.R. del 4 ottobre 2013, “Adozione del programma di azione biennale per la promozione dei diritti e l’integrazione delle persone con disabilità”**.

Approvazione del “Primo Programma d’Azione - linea di intervento “Promozione e attuazione dei principi di accessibilità e mobilità” - che indica esplicitamente la necessità di rafforzare l’efficacia di strumenti programmatori di rimozione delle barriere in edifici e spazi pubblici esistenti e di rilanciare gli strumenti di pianificazione per l’adeguamento e l’abbattimento delle barriere architettoniche negli edifici e negli spazi;

2.2 Normativa regionale

- **Legge Regionale 5 Febbraio 2024 n. 1: “Disposizione per l’accessibilità e l’eliminazione delle barriere architettoniche”**

2.3 Altre normative

Vi sono poi altri testi di legge che contengono al loro interno implicazioni in materia di accessibilità e superamento delle barriere architettoniche.

- **DPR 6 giugno 2001, n. 380 “Testo unico delle disposizioni legislative e regolamentari in materia edilizia”;**
- **Codice della strada D.lgs n. 285/92 e s.m.i.;**
- **Regolamento di esecuzione e di attuazione del nuovo codice della strada (D.P.R. n. 495/1992 e s.m.i.);**
- **D.M. 19 aprile 2006 “Norme funzionali e geometriche per la costruzione delle intersezioni stradali” e s.m.i.;**
- **D.M. 3 Agosto 2015 “Codice di prevenzione incendi”;**
- **Circolare n. 4 del 1° marzo 2002 dei Vigili del Fuoco “Linee guida per la valutazione della sicurezza antincendio nei luoghi di lavoro ove siano presenti persone disabili”;**
- **Decreto legislativo 9 aprile 2008 n. 81 Testo Unico sulla sicurezza.**

3. Definizioni

Accessibilità

Al fine di consentire alle persone con disabilità di vivere in maniera indipendente e di partecipare pienamente a tutti gli aspetti della vita, è possibile garantire alle persone con disabilità, su base di uguaglianza con gli altri, l'accesso all'ambiente fisico, ai trasporti, all'informazione e alla comunicazione, compresi i sistemi e le tecnologie di informazione e comunicazione e ad altre attrezzature e servizi aperti o forniti al pubblico. (L. 18/2009, art. 2).

Requisito di edifici, parti di edifici o esterni degli ambienti costruiti che consente alle persone, indipendentemente da disabilità, età o sesso, di accedervi, entrarvi, utilizzarli e uscirne. L'accessibilità include la facilità di accesso, ingresso, evacuazione e/o utilizzo di un edificio e dei suoi servizi e strutture e degli spazi esterni da parte di tutti i potenziali utenti, con la garanzia della salute, della sicurezza e del benessere della persona durante lo svolgimento di tali attività [Fonte: UNI CEI EN 17210:2021, 3.1 Accessibility, traduzione Linee Guida di Regione Lombardia per la redazione dei PEBA]

Ambiente costruito

UNI CEI EN17210:2021, 3.12 built environment

Ambienti esterni ed interni e qualsiasi elemento, componente o accessorio che sia commissionato, progettato, costruito e gestito per l'uso da parte delle persone. [Traduzione Linee Guida di Regione Lombardia per la redazione dei PEBA]

Barriere (DPR 503/96, art. 1)

- a) Gli ostacoli fisici che sono fonte di disagio per la mobilità di chiunque ed in particolare di coloro che, per qualsiasi causa, hanno una capacità motoria ridotta o impedita in forma permanente o temporanea;
- b) gli ostacoli che limitano o impediscono a chiunque la comoda e sicura utilizzazione di spazi, attrezzature o componenti;
- c) la mancanza di accorgimenti e segnalazioni che permettono l'orientamento e la riconoscibilità dei luoghi e delle fonti di pericolo per chiunque e in particolare per i non vedenti, per gli ipovedenti e per i sordi.

Barriera architettonica (L.R. 20 febbraio 1989, N. 6)

Per barriera architettonica si intende qualsiasi ostacolo fisico che limita o nega l'uso ai cittadini di spazi, edifici e strutture e, in particolare, impedisce la mobilità dei soggetti con difficoltà motoria, sensoriale e/o psichica, di natura permanente o temporanea...".

Comunicazione accessibile

Le lingue, la visualizzazione di testi, il Braille, la comunicazione tattile, la stampa a grandi caratteri, i supporti multimediali accessibili nonché i sistemi, gli strumenti e i formati di comunicazione migliorativa e alternativa scritta, sonora, semplificata, con ausilio di lettori umani, comprese le tecnologie dell'informazione e della comunicazione accessibili. (L. 18/2009, art. 2).

Fattori ambientali

Sono gli aspetti del mondo esterno che formano il contesto della vita di un individuo e, come tali, hanno un impatto sul funzionamento della persona (es. ambiente fisico e sue caratteristiche, atteggiamenti, valori, politiche, sistemi sociali e servizi ecc);

Fattori personali

Sono fattori contestuali correlati all'individuo quali l'età, il sesso, la classe sociale, le esperienze di vita, modelli di comportamento generali e stili caratteriali che possono giocare un loro ruolo nella disabilità a qualsiasi livello.

Autonomia

La possibilità per persone con disabilità, di utilizzare, anche con l'ausilio di apprestamenti ambientali e strumentali, le proprie capacità funzionali per la fruizione degli spazi ed attrezzature in essi contenute.

Disagio

La condizione procurata alla persona dalla presenza di ostacoli di diversa natura, che impedisce il pieno godimento di uno spazio, di un servizio, o il pieno svolgimento di un'attività di relazione.

Accessibilità

La possibilità, anche per persone con ridotta o impedita capacità motoria o sensoriale, di raggiungere l'edificio e le sue singole unità immobiliari e ambientali, di entrarvi agevolmente e di fruirne spazi e attrezzature in condizioni di adeguata sicurezza e autonomia.

Visitabilità

La possibilità, anche da parte di persone con ridotta o impedita capacità motoria o sensoriale, di accedere agli spazi di relazione e ad almeno un servizio igienico di ogni unità immobiliare. Sono spazi di relazione gli spazi di soggiorno o pranzo dell'alloggio e quelli

dei luoghi di lavoro, servizio ed incontro, nei quali il cittadino entra in rapporto con la funzione ivi svolta.”

Adattabilità

La possibilità di modificare nel tempo lo spazio costruito a costi limitati, allo scopo di renderlo completamente ed agevolmente fruibile anche da parte di persone con ridotta o impedita capacità motoria o sensoriale.” (Art. 2 – Definizioni; DM 236/89).

Accessibilità condizionata

È la possibilità, con aiuto, ovvero con l’ausilio di personale dedicato, di raggiungere l’edificio, di entrarvi agevolmente, di fruire di spazi e attrezzature e di accedere ai singoli ambienti interni ed esterni.

Accessibilità informatica

È riferita alle disabilità sensoriali e intende la capacità dei sistemi informatici di erogare servizi e fornire informazioni fruibili, senza discriminazioni, anche a coloro che a causa di disabilità necessitano di tecnologie assistite o configurazioni particolari.

Fruibilità

È la possibilità di utilizzare gli spazi aperti e/o costruiti, i servizi informativi ed i mezzi di trasporto.

Comfort

Il benessere garantito alla persona dalla progettazione di spazi, attrezzature ed oggetti accessibili e fruibili per il tipo di funzione e relazione cui sono destinati.

Tecnologie assistite

Sono gli strumenti e le soluzioni tecniche, hardware e/o software, che permettono alla persona disabile di accedere alle informazioni e ai servizi erogati dai sistemi informatici (comandi e guida vocali, app, codici di suoni in apposite sezioni ecc.).

Discriminazione

Qualsivoglia distinzione, esclusione o restrizione sulla base della disabilità che abbia lo scopo o l’effetto di pregiudicare o annullare il riconoscimento, il godimento e l’esercizio, su base di uguaglianza con gli altri, di tutti i diritti umani e delle libertà fondamentali in campo politico, economico, sociale, culturale, civile o in qualsiasi altro campo. Essa include

ogni forma di discriminazione, compreso il rifiuto di un accomodamento ragionevole. (L. 18/2009, art. 2).

Persone con disabilità

Coloro che presentano durature menomazioni fisiche, mentali, intellettuali o sensoriali che in interazione con barriere di diversa natura possono vedere ostacolata la piena ed effettiva partecipazione nella società su base di uguaglianza con gli altri. (L. 18/2009, art. 2).

Orientamento

Caratteristiche in un edificio o in un ambiente costruito all'aperto che facilitano l'orientamento (sapere dove ci si trova in un ambiente) e il percorso (pianificare e seguire un percorso da un luogo all'altro). (Fonte: UNI CEI EN 17210:2021, 3.58 Wayfinding, traduzione Linee Guida di Regione Lombardia per la redazione dei PEBA).

Dichiarazione di accessibilità

Documento che fornisce un quadro per dimostrare come l'accessibilità per tutti gli utenti viene garantita nelle varie fasi di un progetto e come le soluzioni di Design for All sono state adottate. (Fonte: EN 17210:2021, 3.3, Access Statement, traduzione Linee Guida di Regione Lombardia per la redazione dei PEBA).

Disabilità motoria

È una grave limitazione o impedimento, permanente o temporaneo, alle capacità di movimento di una o più parti del corpo o di uno o più arti.

Disabilità sensoriale

È una parziale o totale assenza della vista o una parziale o completa mancanza di capacità di udito o, ancora, la compresenza delle due disabilità visiva e uditiva. La disabilità sensoriale pregiudica spesso la vita di relazione e la comunicazione.

Disabilità cognitiva

È una limitazione o un impedimento all'apprendimento o alla comprensione del linguaggio scritto o orale, o disturbi da deficit di attenzione o, ancora, difficoltà a relazionarsi socialmente.

Principio dei sensi multipli

Principio del considerare varie abilità sensoriali nelle decisioni progettuali per supportare gli utenti e consentire loro di percepire le informazioni (ad esempio tramite la vista, l'udito,

il tatto). (Fonte: UNI CEI EN 17210:2021,3.38, principle of multiple senses, traduzione Linee Guida di Regione Lombardia per la redazione dei PEBA).

Progettazione universale

Progettazione di prodotti, ambienti, programmi e servizi per essere usabili da tutte le persone, nella massima misura possibile, senza la necessità di adattamenti o progettazioni specializzate.

Nota 1: L' "Universal Design" non esclude la necessità di dispositivi di assistenza per particolari gruppi o persone con disabilità, se nel caso.

Nota 2: Termini come "Universal Design", "Accessible Design", "Design for All", "Design senza barriere", "Design inclusivo" e "Design transgenerazionale" sono spesso usati in modo intercambiabile con lo stesso significato. (Fonte: UNI CEI EN 17210:2021,3.52 Universal Design, traduzione Linee Guida di Regione Lombardia per la redazione dei PEBA).

I sette principi guida dell'Universal Design

1. Equità d'uso (Equitable Use)

Il progetto deve essere utile e commerciabile per persone con abilità diverse.

2. Flessibilità dell'uso (Flexibility in Use)

Il progetto si adatta ad una vasta gamma di preferenze e abilità individuali.

3. Uso semplice e intuitivo (Simple and Intuitive Use)

L'uso del progetto deve essere facile da capire, a prescindere dall'esperienza, dalle conoscenze, dalle capacità di linguaggio o dal livello corrente di concentrazione dell'utente.

4. Percettibilità dell'informazione (Perceptible Information)

Il progetto deve comunicare la necessaria informazione all'utente, senza riguardo delle condizioni dell'ambiente o alle abilità sensoriali dell'utente.

5. Tolleranza all'errore (Tolerance for Error)

Il progetto deve minimizzare i rischi e le conseguenze negative e accidentali o le azioni non volute.

6. Contenimento dello sforzo fisico (Low Physical Effort)

Il progetto deve poter essere usato efficientemente e in modo confortevole con un minimo di fatica.

7. Misure e spazi per l'avvicinamento e l'uso (Size and Space for Approach and Use)

Devono essere forniti un'appropriata dimensione ed un appropriato spazio per il raggiungimento, il trattamento e l'uso a prescindere dalle dimensioni del corpo, dalla postura e dalla mobilità.

Sostenibilità

Termine che comprende tre pilastri sinergici dello sviluppo sostenibile: ambientale (rispetto dell'ambiente), economico (crescita che migliori la qualità della vita nel rispetto dell'ambiente), sociale (rispetto dell'uomo).


Usabilità

Requisito per il quale un prodotto, un servizio e l'ambiente costruito possono essere utilizzati da utenti specifici per raggiungere obiettivi specifici con efficacia, efficienza e soddisfazione in un contesto d'uso specifico (Fonte: UNI CEI EN 17210:2021,3.53 Usability traduzione Linee Guida di Regione Lombardia per la redazione dei PEBA).

4. Obiettivi del Peba

L'obiettivo primario del Peba è individuare tutti quegli interventi ritenuti prioritari per garantire un ottimale livello di accessibilità in sicurezza ed autonomia di edifici pubblici e spazi urbani. Il Piano mira quindi a costituire uno strumento di pianificazione e programmazione degli interventi necessari per il miglioramento dell'accessibilità, a partire dall'analisi dello stato dei luoghi per arrivare a definire ed identificare gli interventi correttivi e possibili soluzioni tipo con la finalità di costituire un indirizzo e un punto di riferimento utile per gli approfondimenti progettuali successivi, laddove necessari, ai sensi della normativa in tema di lavori pubblici.

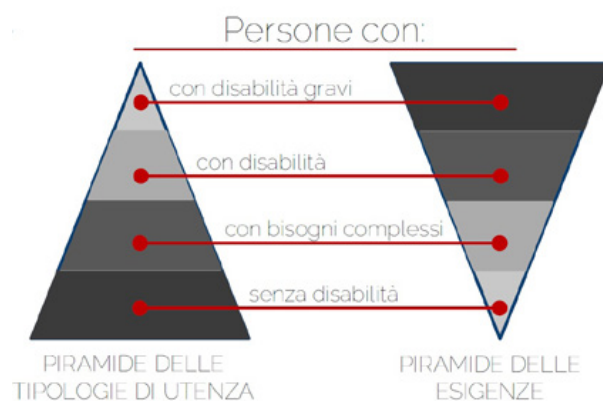
La fase di rilievo ed individuazione delle criticità ed, ancora più, quella successiva di elaborazione dei dati raccolti, devono essere condotte a partire dal principio-guida che a diversa categoria di disabilità (motoria, sensoriale, cognitiva) corrispondono limitazioni differenti e, conseguentemente, necessitano di differenti interventi di risoluzione dei problemi e di soddisfacimento dei fabbisogni.

DISABILITÀ MOTORIA 	DISABILITÀ SENSORIALE 	DISABILITÀ COGNITIVA 
<u>Disabilità</u> <u>motoria</u>	<u>Disabilità</u> <u>sensoriale</u>	<u>Disabilità</u> <u>cognitiva</u>
limitazione lieve o grave, permanente o temporanea, alle capacità di movimento di una o più parti del corpo.	parziale o totale assenza della vista o capacità di udito.	limitazione alla comprensione del linguaggio scritto o orale, o disturbi da deficit di attenzione, d'orientamento o difficoltà all'apprendimento, a memorizzare e/o relazionarsi socialmente.

La necessità di rivolgersi non all'utenza standard, ma all'utenza ampliata, includendo quindi persone che possano avere fragilità fisiche, sensoriali o cognitive, permanenti o temporanee, sottintende la necessità che gli edifici pubblici e l'ambiente urbano garantiscano una serie di requisiti prestazionali rispondenti ad esigenze diversificate richieste da una variegata platea di fruitori degli spazi.

Inoltre, la questione della disabilità è fortemente correlata all'invecchiamento della popolazione, con il declino di alcune funzioni motorie, sensoriali, fisiologiche e cognitive. Il continuo invecchiamento demografico della popolazione è un trend consolidato da alcuni anni in Italia, laddove oltre il 22% della popolazione è over 65 anni e il numero di anziani non autosufficienti si attesta sui 6,3 milioni di persone (ISTAT 2018). L'incremento della senilizzazione della popolazione, comporta conseguentemente un aumento delle persone disabili e con fragilità in genere.

Diventa pertanto necessario promuovere interventi per adattare il patrimonio immobiliare e migliorare l'accessibilità e la sicurezza a 360° in modo tale da rendere il territorio più fruibile, sicuro, attraente e confortevole per gli abitanti ed i visitatori.



Gli obiettivi specifici che un Piano d'Eliminazione delle Barriere Architettoniche si prefigge di raggiungere, si possono sintetizzare:

- migliorare l'accessibilità degli edifici comunali aperti al pubblico o di pubblico interesse;
- migliorare l'accessibilità degli spazi pubblici;
- incrementare la fruibilità dei percorsi pedonali;
- incrementare la presenza sul territorio di stalli riservati a persone con disabilità;
- migliorare l'accessibilità delle fermate del trasporto pubblico.

5. Strutturazione del Piano e processo di redazione

5.1 Ambito del Piano

A livello operativo il PEBA, pur nell'ambito di una proposta progettuale unitaria, si riferisce, in relazione ai due principali settori di intervento, ai seguenti ambiti: l'ambito edilizio e l'ambito urbano.

Il PEBA relativo all'Ambito Edilizio analizza gli edifici di competenza dell'Ente, verificandone il livello di accessibilità e proponendo gli eventuali interventi di adeguamento.

Il PEBA relativo all'Ambito Urbano analizza gli spazi pubblici di competenza dell'Ente, in particolar modo quegli ambiti maggiormente consolidati in cui si concentrano un elevato numero di servizi pubblici ed elementi attrattori, verificandone le condizioni di accessibilità e proponendo gli eventuali interventi di adeguamento.

Di concerto con gli Uffici preposti e l'Amministrazione Comunale, si riporta qui di seguito l'elenco degli Edifici comunali a destinazione pubblica analizzati:

Denominazione	Indirizzo	Categoria
Palazzo Municipale	via Torino n° 121	Uffici
Sede distaccata uffici comunali	via Torino n° 121	Uffici
Sede Associazioni	via Torino n° 121	Polifunzioni
Sede Unitre	via Torino n° 121	Polifunzioni
Centro culturale "ex Sarpa"	Piazza Ala n° 6	Polifunzioni/Uffici
Sala Consiglio	Piazza Ala n° 6	Polifunzioni
Bocciodromo	via Einaudi n° 9	Sport
Scuola infanzia Pajetta/Andersen	via Morandi n° 1	Scuole
Scuola infanzia Montessori	via Don Manassero n° 1	Scuole
Scuola primaria Don Milani	via N. Cena n° 2	Scuole
Scuola primaria Bruno Buozzi	via Matteotti n°2	Scuole
Scuola secondaria	via Alba n°10	Scuole
Area fieristica	piazzale Vittime di Nassirya	Polifunzioni
Nuovo Centro Socio Sanitario	via F. Salerno	Ambulatori
Sede Avis	via F. Salerno	Uffici
Palazzetto dello Sport	via Malonetto n°67	Sport
Centro sportivo	via Malonetto n°67	Sport
Cimitero comunale	via Maestro Rossi	Cimiteri

Si riportano a seguire gli Spazi pubblici analizzati nel presente PEBA :

Denominazione	Indirizzo
Parco pubblico	Piazza Alpini
Piazza del Donatore di Sangue	-
Piazza C. Tempia	-

5.2 Rilievo delle criticità

La fase di sopralluoghi e di rilevazione sul campo delle criticità è stata realizzata predisponendo antecedentemente per ogni edificio delle schede con indicati i requisiti funzionali e dimensionali che gli organismi edilizi, i rispettivi componenti tecnici e tecnologici devono possedere per essere considerati accessibili.

I requisiti funzionali e dimensionali sono stati desunti da quanto riportato nel D.M. 236/89 e nel DPR 503/1996. Ad ogni edificio è stata abbinata una scheda con un codice, in cui sono indicate le criticità rilevate e la stima di massima dei possibili interventi risolutivi.

Le schede sono state studiate affinché restituissero per ogni immobile un chiaro raffronto circa lo stato di fatto dell'accessibilità, a partire dalla verifica della presenza nelle immediatezze di ogni edificio di uno stallo riservato a norma di legge, per poi verificare la sussistenza dei requisiti di accessibilità in relazione ai diversi ambiti ed in particolare per quel che riguardano gli accessi (accesso all'area esterna ed accesso alla struttura), i servizi igienici, i collegamenti verticali ed i collegamenti orizzontali/spazi comuni (sia gli spazi interni che l'area esterna di competenza della struttura, se esistente).

Tutte le schede degli immobili di proprietà dell'Ente aperti al pubblico analizzati sono riportate nell'allegato al PEBA *Schede analisi criticità* alla sezione "*Schede edifici*", si riporta di seguito la numerazione delle schede associata a ciascun edificio, con il medesimo codice gli immobili sono individuati nell'elaborato cartografico a corredo del Piano.

Denominazione	Indirizzo	Scheda di Rilievo (si veda l'allegato <i>Schede analisi criticità</i>)
Palazzo Municipale	via Torino n° 121	Scheda A01
Sede distaccata uffici comunali	via Torino n° 121	Scheda A02
Sede Associazioni	via Torino n° 121	Scheda A03
Sede Unitre	via Torino n° 121	Scheda A04
Centro culturale "ex Sarpa"	Piazza Ala n° 6	Scheda A05
Sala Consiglio	Piazza Ala n° 6	Scheda A06
Bocciodromo	via Einaudi n° 9	Scheda A07
Scuola infanzia Pajetta/Andersen	via Morandi n° 1	Scheda A08
Scuola infanzia Montessori	via Don Manassero n° 1	Scheda A09
Scuola primaria Don Milani	via N. Cena n° 2	Scheda A10
Scuola primaria Bruno Buozzi	via Matteotti n°2	Scheda A11
Scuola secondaria	via Alba n°10	Scheda A12
Area fieristica	piazzale Vittime di Nassirya	Scheda A13
Nuovo Centro Socio Sanitario	via F. Salerno	Scheda A14
Sede Avis	via F. Salerno	Scheda A15
Palazzetto dello Sport	via Malonetto n°67	Scheda A16
Centro sportivo	via Malonetto n°67	Scheda A17
Cimitero comunale	via Maestro Rossi	Scheda A18

L'analisi dell'ambito urbano è stata condotta realizzando sempre delle schede di check list a cui è stato assegnato, per ciascuno, un codice alfanumerico che individua univocamente lo spazio pubblico in questione.

Le schede degli spazi pubblici sono riportate nell'allegato al PEBA *Schede analisi criticità* alla sezione "*Schede spazi pubblici*", si riporta di seguito l'elenco degli ambiti analizzati, ciascuno con il proprio codice identificativo.

Denominazione	Indirizzo	Scheda di Rilievo (si veda l'allegato <i>Schede analisi criticità</i>)
Parco pubblico	Piazza Alpini	Scheda B01
Piazza del Donatore di Sangue	-	Scheda B02
Piazza C. Tempia	-	Scheda B03

5.3 Partecipazione

Parallelamente alla fase di mappatura si è aperta una fase partecipativa in cui ogni cittadino ha potuto trasmettere segnalazioni e inoltrare proprie osservazioni o suggerimenti. L'elaborazione del PEBA è un processo che necessita della partecipazione attiva della cittadinanza, che attraverso la quotidiana fruizione del territorio ha un sentore delle criticità che maggiormente provocano disagi ed impedimenti alla piena e libera accessibilità a spazi e strutture. Si riporta a seguire il testo del questionario messo a disposizione della cittadinanza.

QUESTIONARIO SULLE BARRIERE ARCHITETTONICHE

I risultati saranno trattati in forma anonima e aggregata

1. In quale delle seguenti zone del paese risiedi?
 Centro
 Periferia
 Frazione.....
 Via.....
2. Ritieni importante segnalare la presenza di ostacoli e barriere architettoniche lungo i percorsi pedonali e/o ciclabili della zona in cui risiedi?
 Sì. Dove?
 No
3. Ritieni importante segnalare la presenza di ostacoli e barriere architettoniche lungo i percorsi pedonali e/o ciclabili del tuo paese?
 Sì. Dove?
.....
 No
4. C'è un punto di una Via dove, a tuo avviso, mancano le strisce pedonali?
 Sì. Dove?
.....
 No
5. Intendi segnalare la mancanza di parcheggi riservati a persone con disabilità in qualche luogo particolare?
 Sì. Dove?
 No
6. Ritieni che ci siano edifici pubblici con presenza di barriere architettoniche che li rendono per niente o poco accessibili (ad es.: uffici comunali, biblioteca, scuola...)?
 Sì. Quali?
.....
 No
7. In quali strutture in particolare ritieni necessario avere delle informazioni in braille o mappe tattili per disabili sensoriali?
.....
.....
.....
8. In quali strutture in particolare ritieni necessario avere facilitatori per persone non udenti (sistemi a induzione) e servizio di traduzione del linguaggio dei segni?
.....
.....
.....

9. C'è un giardino/parco pubblico dove hai riscontrato alcuni ostacoli fisici che vorresti eliminare?

Se Sì indicare quale giardino e quali difficoltà

.....
.....
.....

10. C'è uno spazio sportivo pubblico (palestra, campo da calcio, etc...) dove hai riscontrato alcuni ostacoli fisici che vorresti eliminare?

Se Sì indicare quale spazio sportivo e quali difficoltà

.....
.....
.....

11. Hai una disabilità

- No
- No, ma un mio/a amico/a è disabile
- Sì, Sensoriale
- Sì, fisica

12. Sei un:

- genitore con figli piccoli (minore di 5 anni)
- persona direttamente interessata al problema
- altro

13. Qual è la tua età:

- 12 – 18 anni
- 19 – 30 anni
- 31 – 40 anni
- 41 – 50 anni
- 51 – 60 anni
- 61 – 70 anni
- più di 71 anni

14. Altre considerazioni/suggerimenti

.....
.....
.....
.....

Il questionario potrà:

- essere inviato all'email: territorio.manutenzione@comune.brandizzo.to.it
- inserito nell'apposito box presso l'Ufficio URP (Piano Terra):

Si ringrazia per la collaborazione.

L'Amministrazione comunale.

Sono pervenuti in totale numero 12 questionari compilati.

Si riportano in particolare le risposte espresse nei quesiti a risposta aperta.

2) Ritieni importante segnalare la presenza di ostacoli e barriere architettoniche lungo i percorsi pedonali e/o ciclabili della zona in cui risiedi?

- Via Torino
- Marciapiedi a sezione ridotta in centro

3) Ritieni importante segnalare la presenza di ostacoli e barriere architettoniche lungo i percorsi pedonali e/o ciclabili del tuo paese?

- Via Torino ed in generale marciapiedi a sezione ridotta in centro
- Via Torino marciapiedi a sezione ridotta
- In generale sull'intero territorio comunale

4) C'è un punto di una Via dove, a tuo avviso, mancano le strisce pedonali?

- Via Torino
- Via Maestro Rossi/ Via Matteotti

5) Intendi segnalare la mancanza di parcheggi riservati a persone con disabilità in qualche luogo particolare?

- Nei pressi della scuola, del Polo sanitario ed in zona centro storico
- Zone più periferiche

6) Ritieni che ci siano edifici pubblici con presenza di barriere architettoniche che li rendono per niente o poco accessibili (ad es.: uffici comunali, biblioteca, scuola...)?

- Uffici comunali

7) In quali strutture in particolare ritieni necessario avere delle informazioni in braille o mappe tattili per disabili sensoriali?

- In generale in tutti gli edifici pubblici
- In tutti gli edifici pubblici
- Nelle scuole ed anche in altri edifici d'interesse pubblico (supermercati, ristoranti..)

8) In quali strutture in particolare ritieni necessario avere facilitatori per persone non udenti (sistemi a induzione) e servizio di traduzione del linguaggio dei segni?

- In generale in tutti gli edifici pubblici
- Negli edifici scolastici
- In generale in tutti gli edifici pubblici e nelle strutture ricettive
- In generale si ritiene opportuno posizionare segnalazioni pedotattili agli incroci pedonali e lungo i percorsi pedonali cittadini

9) C'è un giardino/parco pubblico dove hai riscontrato alcuni ostacoli fisici che vorresti eliminare? Se Sì indicare quale giardino e quali difficoltà

- Parco Donatori di sangue scarsa pulizia

Alla domanda numero 14 che lasciava la possibilità ai cittadini di poter segnalare liberamente questioni legate al tema dell'abbattimento delle barriere architettoniche viene suggerito in particolare di porre attenzione all'accessibilità dei percorsi pedonali.

Nel complesso nessuna delle persone che ha risposto al questionario si dichiara come utente con una disabilità specifica.

6. Elaborazione dei dati e stima dei costi

Come descritto al capitolo precedente, la fase più importante della redazione del Peba è stata quella dei sopralluoghi che hanno portato una diagnosi dell'accessibilità degli spazi urbani e del patrimonio edilizio.

Pur nell'ambito di una proposta progettuale unitaria il Piano d'eliminazione delle barriere architettoniche si è riferito, come già si è detto, a livello operativo, ai due distinti ambiti, quello edilizio e quello urbano.

Nella scheda dedicata ad ogni edificio è stato indicato, al termine della sezione di analisi e rilievo dello stato di fatto, l'elenco delle principali criticità rilevate e, per ciascuna, l'indicazione del possibile intervento risolutivo con la stima di massima del costo, desunto dai costi d'intervento standard, ricavati dalle singole voci di prezzo unitarie del Prezzario Regione Piemonte Anno 2024, ed in assenza di voci nel listino regionale si è fatto riferimento in seconda istanza alle voci di prezzo unitarie contenute nel Prezzario Regionale delle opere pubbliche edizione 2024 di Regione Lombardia, riportati nell'allegato al Piano "*Costi standard criticità*".

Il costo degli interventi stimati utilizzando il citato Prezzario Regionale è passibile di variazioni di costi, per via della natura della maggior parte delle lavorazioni, riconducibili per lo più a "lavori di tipo puntuale" e di "ridotta entità", per il livello di analisi svolto (che per numero di interventi da valutare non può scendere nel dettaglio di ciascuno, nè questo è l'obiettivo di un PEBA), nonché per le continue variazioni dei costi che si riscontrano in questo particolare periodo storico. Appare congruo ipotizzare un possibile incremento delle stime riportate mediamente del 20%.

Nella tabella della pagina successiva si sintetizza una restituzione complessiva dei dati raccolti nella fase di sopralluoghi in ogni edificio, per quel che riguarda i possibili costi d'intervento, suddivisi nei macroambiti in cui si è deciso di "scomporre" ciascun organismo edilizio ovvero: Parcheggi riservati- Accessi- Servizi igienici- Collegamenti verticali- Collegamenti orizzontali.

S c h e d a	Edificio	Categoria	Costo indicativo per ambito d'intervento						Stima totale
			Parcheggi	Accessi	Servizi igienici	Collegamenti verticali	Collegamenti orizzontali		
A01	Palazzo Municipale	Uffici	-	5.600,0 €	14.000,0 €	300,0 €	3.986,0 €	23.886,0 €	
A02	Sede distaccata uffici comunali	Uffici	-	1.040,0 €	376,0 €	-	-	1.416,0 €	
A03	Sede Associazioni	Polifunzioni	-	820,0 €	376,0 €	-	-	1.196,0 €	
A04	Sede Unitre	Polifunzioni	-	600,0 €	376,0 €	-	-	976,0 €	
A05	Centro culturale "ex Sarpa"	Polifunzioni	80,0 €	62,0 €	-	5.050,0 €	2.210,0 €	7.402,0 €	
A06	Sala Consiglio	Polifunzioni	-	524,0 €	-	-	-	524,0 €	
A07	Bocciodromo	Sport	-	724,0 €	-	-	1.386,0 €	2.110,0 €	
A08	Scuola infanzia Pajetta/Andersen	Scuole	400,0 €	1.414,0 €	14.000,0 €	-	386,0 €	16.200,0 €	
A09	Scuola infanzia Montessori	Scuole	300,0 €	5.894,0 €	376,0 €	-	310,0 €	6.880,0 €	
A10	Scuola primaria Don Milani	Scuole	-	2.380,0 €	8.500,0 €	350,0 €	3.210,0 €	14.440,0 €	
A11	Scuola primaria Bruno Buozzi	Scuole	-	3.210,0 €	52,0 €	1.600,0 €	4.000,0 €	8.772,0 €	
A12	Scuola secondaria	Scuole	-	2.174,0 €	45.078,0 €	900,0 €	3.600,0 €	51.752,0 €	
A13	Area fieristica	Polifunzioni	-	186,0 €	-	-	-	186,0 €	
A14	Nuovo Centro Socio Sanitario	Ambulatori	600,0 €	1.726,0 €	-	-	-	2.326,0 €	
A15	Sede Avis	Uffici	-	1.000,0 €	3.776,0 €	-	-	4.776,0 €	
A16	Palazzetto dello Sport	Sport	400,0 €	982,0 €	1.000,0 €	-	2.960,0 €	5.342,0 €	
A17	Centro sportivo	Sport	200,0 €	-	-	-	812,0 €	1.012,0 €	
A18	Cimitero comunale	Cimiteri	300,0 €	-	750,0 €	-	51.220,0 €	52.270,0 €	
Totale stima								201.446,0 €	

Statistiche per ambito d'intervento

Ambito intervento	Nr. edifici che necessitano interventi	importo stimato interventi	%
Parcheggi	7	2.280,0 €	1,13 %
Accessi	16	28.336,0 €	14,06 %
Servizi igienici	12	88.660,0 €	43,99 %
Collegamenti verticali	5	8.200,0 €	4,07 %
Collegamenti orizzontali	11	74.080,0 €	36,75 %

La valutazione dell'accessibilità ha prodotto le risultanze sintetizzate nelle tabelle precedenti. A livello generale emerge che gli interventi di adeguamento maggiormente onerosi risultano quelli necessari ad adeguare i servizi igienici del patrimonio edilizio comunale analizzato.

La tabella della pagina successiva sintetizza gli interventi ipotizzando delle priorità di intervento, in funzione dei sopralluoghi svolti e dello stato di fatto riscontrato; i criteri che hanno condotto alla scelta degli interventi prioritari sono di seguito riassunti:

- Livello di accessibilità attuale del luogo in questione;
- Apertura al pubblico, strategicità e livello di frequentazione del luogo in questione;
- Segnalazioni pervenute da parte della cittadinanza e/o dall'Amministrazione e degli Uffici;
- Livello di importanza dell'intervento rispetto alla totalità degli interventi da realizzarsi.

S c h e d a	Edificio	Categoria	Costo indicativo per ambito d'intervento				
			Parcheggi	Accessi	Servizi igienici	Collegamenti verticali	Collegamenti orizzontali
A01	Palazzo Municipale	Uffici	-	5.600,0 €	14.000,0 €	300,0 €	3.986,0 €
A02	Sede distaccata uffici comunali	Uffici	-	1.040,0 €	376,0 €	-	-
A03	Sede Associazioni	Polifunzioni	-	820,0 €	376,0 €	-	-
A04	Sede Unitre	Polifunzioni	-	600,0 €	376,0 €	-	-
A05	Centro culturale "ex Sarpa"	Polifunzioni	80,0 €	62,0 €	-	5.050,0 €	2.210,0 €
A06	Sala Consiglio	Polifunzioni	-	524,0 €	-	-	-
A07	Bocciodromo	Sport	-	724,0 €	-	-	1.386,0 €
A08	Scuola infanzia Pajetta/Andersen	Scuole	400,0 €	1.414,0 €	14.000,0 €	-	386,0 €
A09	Scuola infanzia Montessori	Scuole	300,0 €	5.894,0 €	376,0 €	-	310,0 €
A10	Scuola primaria Don Milani	Scuole	-	2.380,0 €	8.500,0 €	350,0 €	3.210,0 €
A11	Scuola primaria Bruno Buozzi	Scuole	-	3.210,0 €	52,0 €	1.600,0 €	4.000,0 €
A12	Scuola secondaria	Scuole	-	2.174,0 €	45.078,0 €	900,0 €	3.600,0 €
A13	Area fieristica	Polifunzioni	-	186,0 €	-	-	-
A14	Nuovo Centro Socio Sanitario	Ambulatori	600,0 €	1.726,0 €	-	-	-
A15	Sede Avis	Uffici	-	1.000,0 €	3.776,0 €	-	-
A16	Palazzetto dello Sport	Sport	400,0 €	982,0 €	1.000,0 €	-	2.960,0 €
A17	Centro sportivo	Sport	200,0 €	-	-	-	812,0 €
A18	Cimitero comunale	Cimiteri	300,0 €	-	750,0 €	-	51.220,0 €

Priorità alta
 Priorità media
 Priorità bassa

Per quanto riguarda l'ambito urbano, la tabella a seguire sintetizzano quanto emerso dall'analisi condotta circa gli spazi pubblici all'aperto.

Similmente a quanto detto per gli edifici, anche nelle schede dedicate ad ogni spazi pubblico circoscritto è stato indicato, al termine della sezione di analisi e rilievo dello stato di fatto, l'elenco delle principale criticità rilevate e, per ciascuna, l'indicazione del possibile intervento risolutivo con la stima di massima del costo, desunto dai costi standard, ricavati dalle singole voci di prezzo unitarie del Prezzario Regione Piemonte Anno 2024, ed in assenza di voci nel listino regionale si è fatto riferimento in seconda istanza alle voci di prezzo unitarie contenute nel Prezzario Regionale delle opere pubbliche edizione 2024 di Regione Lombardia, riportati nell'allegato al Piano "Costi standard criticità".

Nella tabella sottostante si sintetizza una restituzione complessiva dei dati raccolti in ogni spazio pubblico, per quel che riguarda i possibili costi d'intervento, suddivisi negli ambiti che si che si è ritenuto di verificare la sussistenza dei requisiti in materia di accessibilità: Parcheggi - Accessi & percorsi- Arredi & attrezzature.

Scheda	Spazio urbano	Costi per ambito d'intervento			Stima totale
		Parcheggi	Accessi & percorsi	Arredi & attrezzature	
B01	Parco pubblico - P.zza Alpini	-	18.000,0 €	18.000,0 €	18.000,0 €
B02	Piazza del Donatore di Sangue	-	8.600,0 €	-	8.600,0 €
B03	Piazza C. Tempia	-	6.730,0 €	-	6.730,0 €
Totale					33.330,0 €

7. Programmazione degli interventi

Gli interventi precedentemente sintetizzati, per il cui maggior dettaglio si rimanda alle corrispondenti schede di analisi, potranno essere inseriti annualmente nella programmazione dei lavori pubblici dell'Ente, in ragione delle risorse comunali, ma soprattutto in relazione alle disponibilità economiche statali ed in particolar modo regionali che saranno prioritariamente erogate ai Comuni dotati di un proprio Piano d'Eliminazione delle Barriere Architettoniche.

L'importo degli interventi stimati per il Peba dell'Ambito edilizio ammonta a 201.446,0 € mentre la stima del Peba dell'Ambito urbano ammonta complessivamente a 33.330,0 € per un totale stimato di 234.776,0 €. Come detto si tratta di una stima di prefattibilità che andrà affinata nei successivi livelli progettuali, si ipotizza sin d'ora un possibile incremento medio dei costi di circa il 20-30%.

Ipotizzando una durata del Piano di sei anni sarebbe necessario stanziare mediamente orientativamente 40.000,0 € ogni anno per coprire il totale dei costi stimati per risolvere le criticità individuate.

In tema di finanziamento degli interventi si ricorda che la legge Regionale 1/2024 all'art. 8 obbliga i Comuni Piemontesi a destinare una quota pari al 2% dell'importo dei contributi regionali erogati quali finanziamento di lavori pubblici per l'attuazione degli interventi previsti dal PEBA.

Si fa presente inoltre che i lavori aventi per oggetto opere di abbattimento delle Barriere Architettoniche sono soggetti ad aliquota iva agevolata al 4% ai sensi del DPR 26 ottobre 1972 n. 633, punto 41 ter della tabella A - parte II.

In sintesi gli interventi potranno essere finanziati dalle seguenti tipologie di risorse finanziarie:

- Finanziamenti derivanti da bandi (regionali, nazionali, europei) che riguardano l'accessibilità e la sicurezza di edifici o la mobilità sostenibile e la riqualificazione urbana per gli spazi urbani.
- Quota delle risorse di bilancio che l'Amministrazione deciderà annualmente di destinare per gli interventi individuati.

Non è possibile ad oggi definire un cronoprogramma dettagliato delle opere, si ricorda che gli importi indicati nell'intero Documento sono da ritenersi indicativi, passibili di variazione, da definirsi, laddove necessario, con maggiore precisione nei livelli progettuali previsti ai sensi del D.lgs. 36/2023.

8. Attuazione e monitoraggio del Piano

L'approvazione del P.E.B.A. rappresenta il punto di partenza del lavoro da svolgere necessario e propedeutico alla sua attuazione. Il Piano prevede per sua intrinseca natura un'azione continuativa che, partendo dalla rilevazione delle criticità, prosegua con l'individuazione degli interventi necessari al loro superamento ed infine, giunga alla sua piena attuazione.

Le fasi successive da mettere in pratica a seguito della predisposizione del Piano sono l'attuazione degli interventi con il monitoraggio dell'avanzamento dei medesimi, compreso la valutazione pre-interventi e post-interventi.

Il Piano rappresenta uno strumento programmatico, in continua evoluzione, e va monitorato ed aggiornato anche sulla base di più fattori: interventi attuati, nuove esigenze emerse, occasioni di intervento in programma, aggiornamenti culturali, tecnici e tecnologici, necessità o possibilità di sviluppare nuove campagne di rilevazione per altre porzioni del territorio ai fini della realizzazione di uno spazio urbano continuo, permeabile ed accessibile per chiunque.

Gli interventi per la risoluzione delle criticità evidenziate dal P.E.B.A. si configurano come opere pubbliche e per la loro progettazione e realizzazione si seguono le procedure previste dalle vigenti normative di settore.

Solo a fronte di obiettivi fissati chiaramente dal Piano sarà possibile intraprendere un monitoraggio dell'avanzamento delle attività che sappia valutare l'effettivo raggiungimento delle aspettative iniziali.

Considerato che monitorare significa seguire il percorso di attuazione di quanto elaborato e pianificato inizialmente, il sistema di monitoraggio dovrà valutare:

- l'avanzamento fisico dei progetti;
- l'avanzamento economico-finanziario, cioè l'utilizzo effettivo delle risorse finanziarie messe a disposizione;
- l'avanzamento procedurale, ossia relativo ai passaggi formali necessari (monitoraggio di bandi di finanziamento dedicati, procedura d'appalto per l'affidamento di servizi di progettazione e di lavori, procedura di ottenimento di autorizzazioni e nulla osta...).

Le fasi successive alla stesura del Piano, quali, come si è detto, l'aggiornamento, il monitoraggio e la predisposizione di una programmazione più dettagliata anno per anno, che tenga conto delle effettive risorse a disposizione, di eventuali opportunità sopraggiunte grazie all'accesso a bandi di finanziamento e di modificate priorità d'intervento sopraggiunte, potranno essere affidate ad un gruppo di lavoro, possibilmente intersettoriale, al quale sarà richiesto di:

- aggiornare il cronoprogramma degli interventi da inserire nel Piano Triennale delle Opere;
- dare seguito alle fasi esecutive e realizzative dei progetti;
- eseguire il monitoraggio vero e proprio, che consisterà nella raccolta di dati e informazioni necessari a valutare lo stato di avanzamento degli interventi programmati;
- svolgere una valutazione in itinere, al fine di stabilire l'esigenza o meno di introdurre modifiche alla soluzione di progetto originaria o agli aspetti amministrativi, organizzativi e realizzativi del procedimento, per garantirne un'efficace ed efficiente prosecuzione;
- effettuare la valutazione post-interventi, che servirà ad esprimere giudizi complessivi sull'efficacia delle realizzazioni concluse ed a distinguere le problematiche risolte dalle criticità ancora irrisolte.

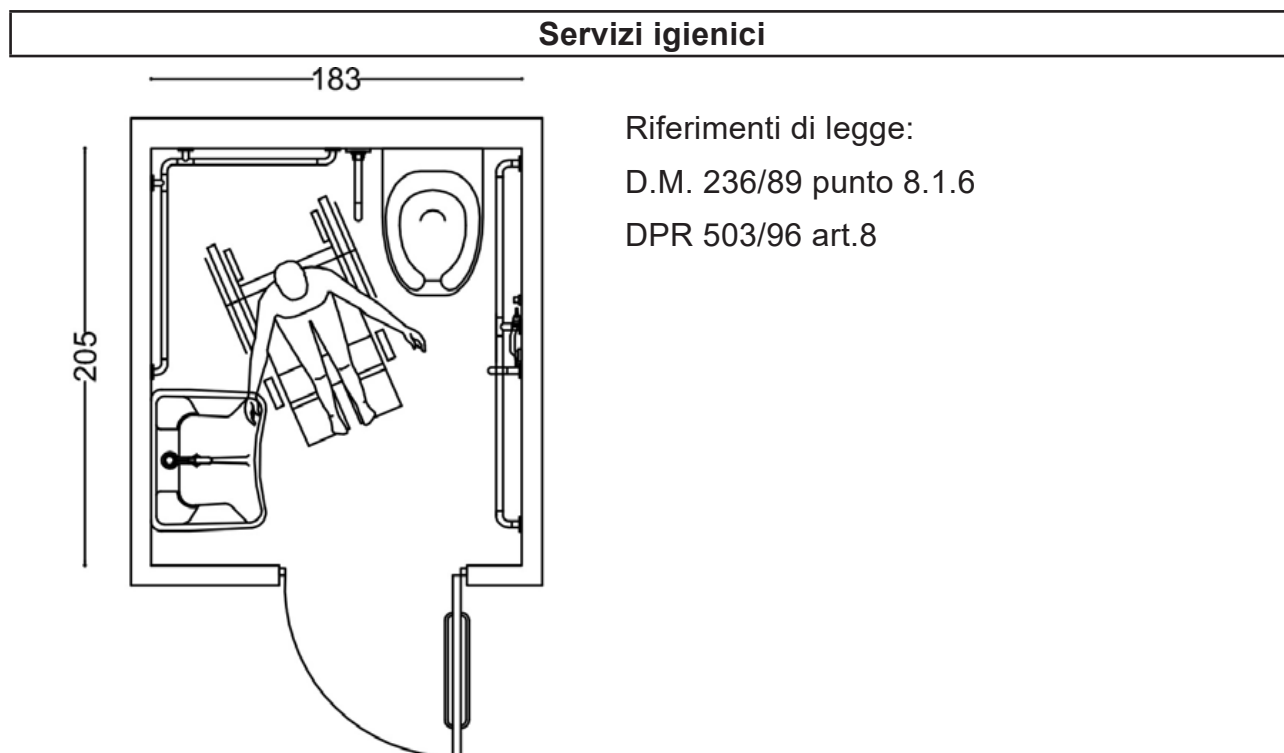
Al raggiungimento dei principali target prefissati dal presente Piano, si potrà procedere ad un aggiornamento generale del Piano medesimo, che allarghi il perimetro d'analisi ad altri ambiti del territorio comunale, non trattati nel presente Documento o si soffermi su interventi che possano accrescere ulteriormente il livello di accessibilità.

9. Prontuario tecnico e buone pratiche

Il presente capitolo contiene una descrizione delle principali prescrizioni tecniche-esecutive definite dalle norme e dai principi della progettazione universale suddivise per gli aspetti riguardanti l'ambito edilizio e quello urbano.

Le indicazioni contenute nel seguente capitolo, potranno essere prese come riferimento per le progettazioni degli interventi di adeguamento individuati all'interno del Piano, per le future progettualità dell'Ente o per gli interventi di urbanizzazione realizzati anche da privati che riguardino la sfera pubblica o ambiti di pubblico interesse.

9.1 Ambito edilizio



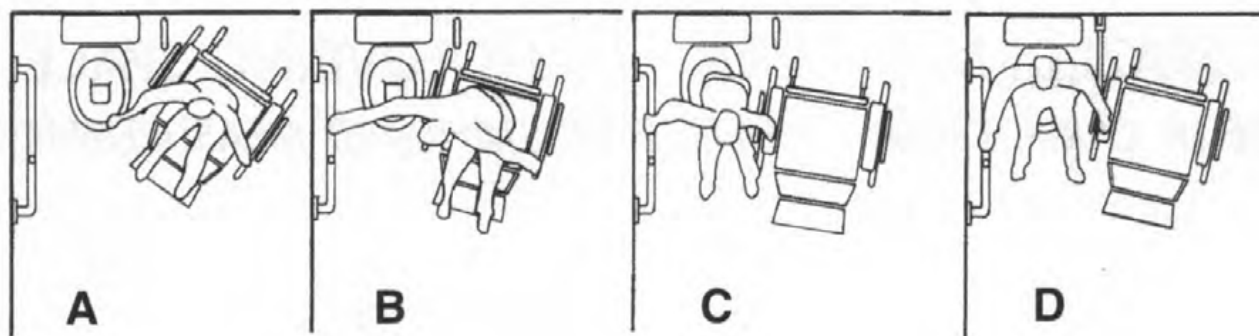
In materia di locali igienici nessuna delle normative nazionali in materia di abbattimento delle barriere architettoniche fornisce le dimensioni minime che deve avere un bagno accessibile.

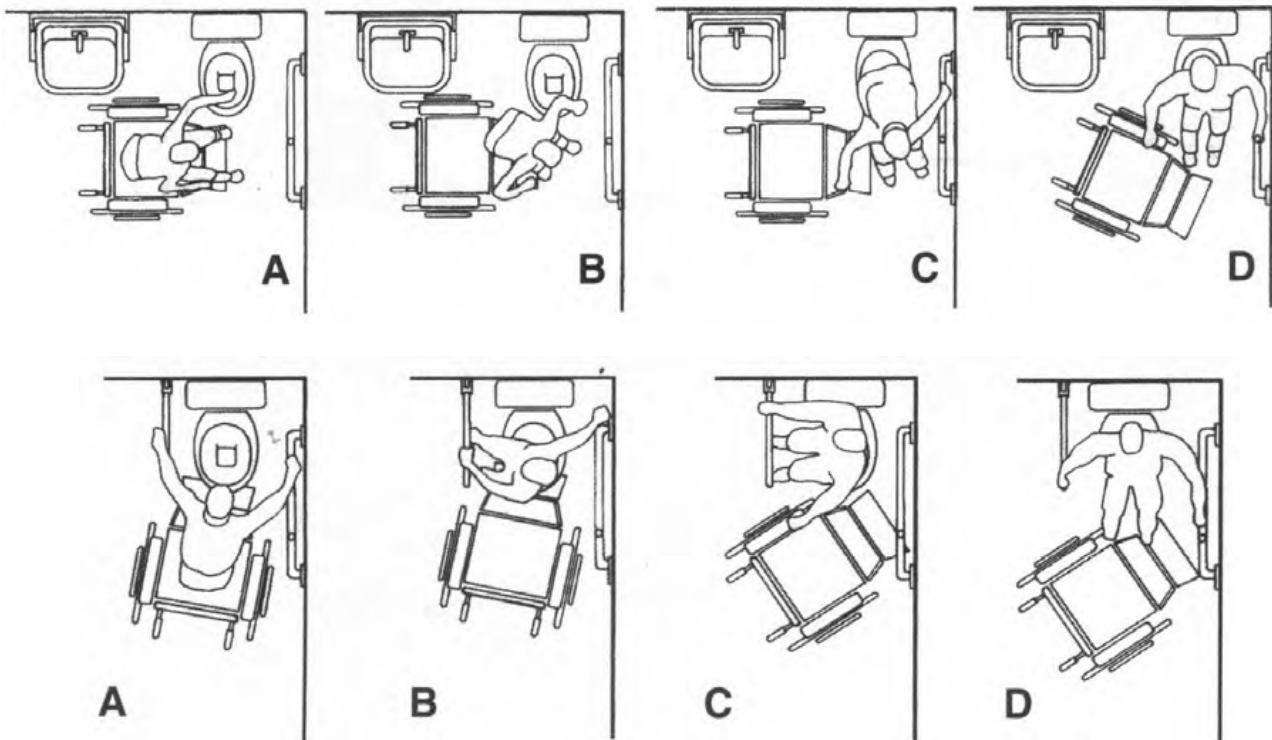
Le norme riportano una serie di requisiti riferiti agli spazi di manovra ed ai minimi funzionali per consentire a persone con difficoltà motorie l'utilizzo in totale sicurezza ed in autosufficienza del servizio igienico.

Per garantire la manovra e l'uso degli apparecchi igienico sanitari anche alle persone su carrozzina, deve essere previsto l'accostamento laterale al wc, bidet, vasca, doccia e l'accostamento frontale del lavabo.

A tal fine devono essere rispettati i seguenti minimi dimensionali:

- lo spazio necessario all'accostamento e al trasferimento laterale dalla sedia a ruote alla tazza wc e al bidet, ove previsto, deve essere minimo 100 cm misurati dall'asse dell'apparecchio sanitario;
- lo spazio necessario all'accostamento laterale della sedia a ruote alla vasca deve essere minimo di 140 cm lungo la vasca con profondità minima di 80 cm;





- lo spazio necessario all'accostamento frontale della sedia a ruote al lavabo deve essere minimo di 80 cm misurati dal bordo anteriore del lavabo.

Dai minimi da garantire per gli spazi di accostamento ai sanitari e per gli spazi di manovra, si può desumere che per un locale igienico dotato di soli wc e lavabo non si potrà realizzare un bagno accessibile con superfici al di sotto dei 180x180 cm.

Vengono inoltre fornite le caratteristiche che devono avere gli apparecchi sanitari:

- i lavabi devono avere il piano superiore posto a 80 cm dal calpestio ed essere sempre senza colonna con sifone preferibilmente del tipo accostato o incassato a parete;
- i wc e i bidet preferibilmente sono di tipo sospeso, in particolare l'asse della tazza del wc o del bidet deve essere posto ad una distanza minima di 40 cm dalla parete laterale, il bordo anteriore a 45-50 cm dal calpestio;
- qualora l'asse della tazza wc o bidet sia distante più di 40 cm dalla parete, si deve prevedere, a 40 cm dall'asse dell'apparecchio sanitario un maniglione o corrimano per consentire il trasferimento;
- la doccia deve essere a pavimento, dotata di sedile ribaltabile e doccia a telefono.

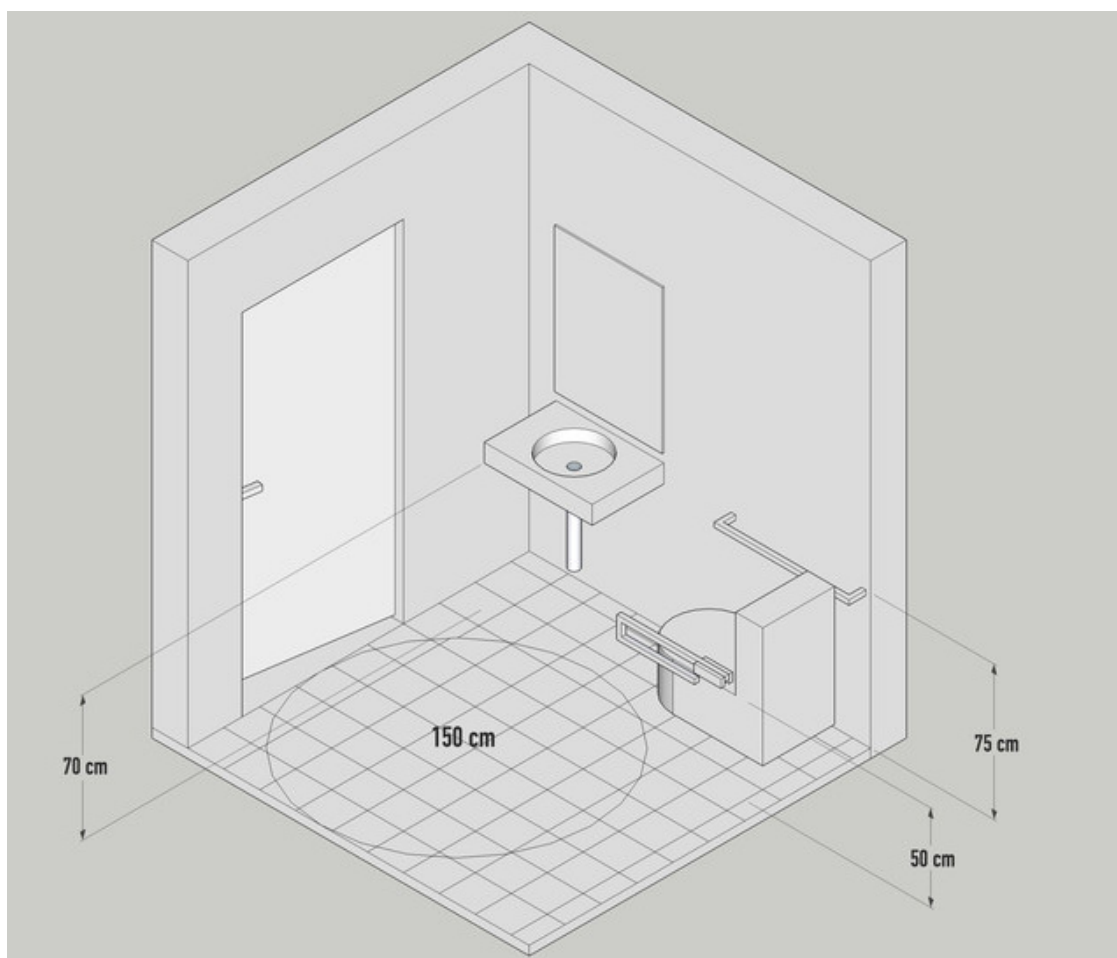
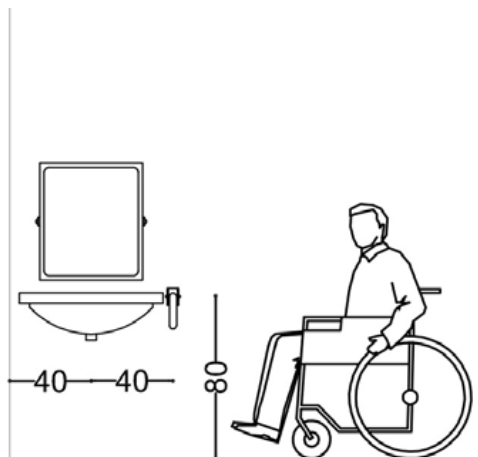
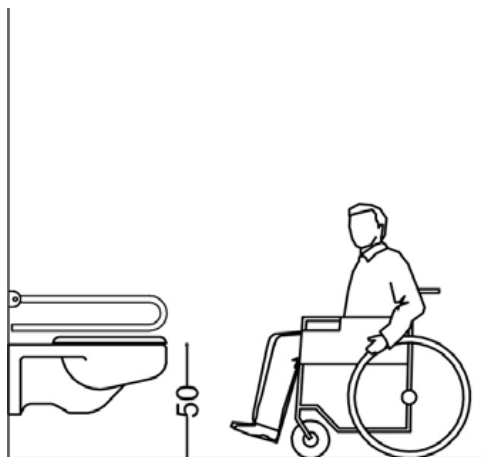
Nei servizi igienici dei locali aperti al pubblico il DM 236/89 specifica che è necessario prevedere ed installare il corrimano in prossimità della tazza wc, posto ad altezza di 80 cm dal piano di calpestio, e di diametro 3-4 cm ; se fissato a parete deve essere posto a 5 cm dalla stessa.

Naturalmente il percorso che porta al servizio accessibile deve essere privo di ostacoli e rispettare i minimi funzionali dei percorsi verticali ed orizzontali interni agli edifici, quindi raccordato con rampe o da ascensore a norma se posto a un piano diverso dal piano terra.

La porta del servizio igienico deve essere apribile verso l'esterno o scorrevole, in caso di bagni di ampia metratura, dove sono garantiti gli spazi di manovra, la porta potrà aprire anche verso l'interno. La presenza del bagno dovrà essere segnalato con idonea cartellonistica lungo il percorso per raggiungerlo e sulla porta di accesso o nelle adiacenze.

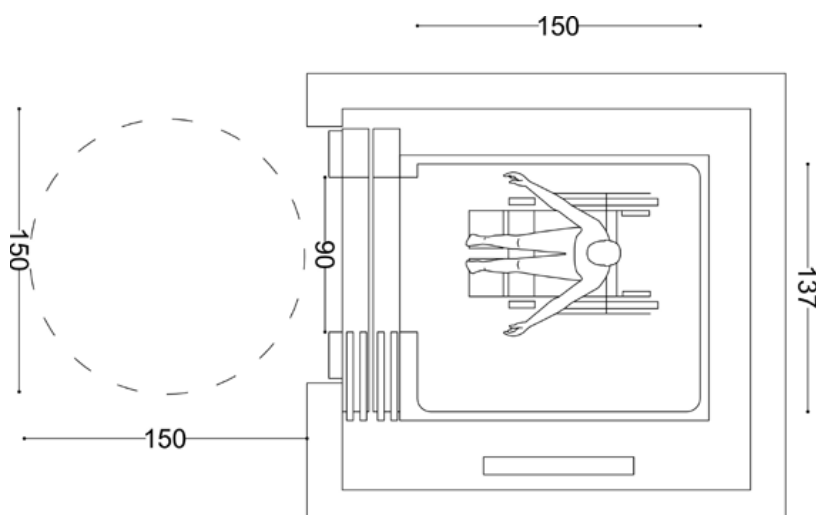
A norma del DPR 503/96 per i servizi igienici pubblici deve essere garantita l'accessibilità ad almeno un wc ed un lavabo per ogni nucleo di servizi presente all'interno dell'edificio.

Nello tabella della pagina successiva si riporta in maniera schematica i minimi funzionali e dimensionali indicati dal DM 236/89.



Descrizione	D.M. 236/89 art. 8.1.6
Spazi di manovra	1,50x150
Accostamento laterale vasca	0,80x1,40
Accostamento laterale wc e bidet	1,00 asse apparecchio sanitario
Distanza min wc e bidet da parete	0,40 asse apparecchio sanitario
Bordo anteriore wc e bidet da parete posteriore	0,75/0,80
Piano superiore wc e bidet	0,40/0,50
Doccia a pavimento, sedile ribaltabile e doccia a telefono	Si
Accostamento frontale lavabo	0,80 m
Piano superiore lavabo	0,80 m
Corrimano per wc e bidet a 5 cm da parete H.	0,80 m
Rubinetteria a leva	Si
Campanello di emergenza in prossimità del wc	Si

Ascensori



Riferimenti di legge:

D.M. 236/89 8.1.12

DPR 503/96 artt. 13-15

Anche in materia di ascensori occorre far riferimento al DM 236/89 e al DPR 503/96. La normativa nazionale fissa l'obbligo di dotare genericamente di un ascensore ogni edificio dai tre piani fuori terra, salvo all'art. 13 comma 2 del DPR 503/96 indicare che "Negli edifici pubblici deve essere garantito un livello di accessibilità degli spazi interni tale da consentire la fruizione dell'edificio sia al pubblico che al personale in servizio"; sottintendendo quindi l'obbligo di prevedere un sistema di sollevamento per il raggiungimento dei livelli dell'edificio, anche se con meno di tre piani fuori terra.

In generale per garantire il servizio a tutti i locali, il numero e le caratteristiche degli ascensori dovranno essere proporzionati alle destinazioni dell'edificio, alle presenze, ai tempi di smaltimento, di attesa ed al numero delle fermate.

Altre caratteristiche che è possibile ricavare incrociando le normative:

Le indicazioni ai piani ed all'interno dell'ascensore dovranno essere percettibili con suono e tattilmente sulle botoniere interne ed esterne; nell'interno della cabina, oltre il campanello di allarme deve essere posto un citofono. Le botoniere, campanello d'allarme e citofono dovranno essere posti ad una altezza compresa fra i m 1,10 ed i m 1,30. Inoltre:

- la botoniera interna deve essere posta su una parete laterale ad almeno cm 35 dalla porta della cabina.

-I pulsanti di comando devono prevedere la numerazione in rilievo e le scritte con traduzione in braille, in adiacenza alla botoniera esterna deve essere posta una placca di riconoscimento di piano in caratteri braille.

-Si deve prevedere la segnalazione sonora dell'arrivo al piano.

In caso di adeguamento di edifici preesistenti, ove non sia possibile l'installazione di cabine di dimensioni superiori, ammette impianti di dimensioni inferiori, con le seguenti caratteristiche:

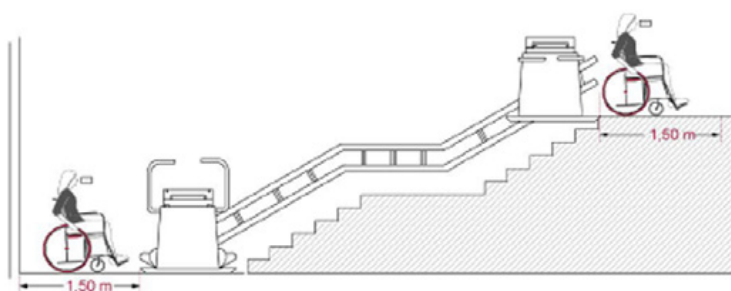
- cabina di dimensioni minime di 1.20 m di profondità e 0.80 m di larghezza;

- porta con luce netta minima di 0.75 m posta sul lato corto;
 - piattaforma minima di distribuzione anteriormente alla porta della cabina di 1.40x1.40 m.
- Le porte di cabina e del piano che a regola devono essere del tipo a scorrimento automatico, nel caso di adeguamento, potranno essere del tipo ad anta incernierata purché dotate di sistema per l'apertura automatica.

Nello tabella sottostante si riporta in maniera schematica i minimi funzionali e dimensionali indicati dal DM 236/89.

Descrizione	D.M. 236/89 (art. 8.1.12)
Edifici non residenziali dimensione cabina	1,10x1,40
Porta a scorrimento laterale su lato corto della cabina	0,80
Adeguamento edifici ove non sia possibile installare con dimensioni maggiori dimensione cabina	0,80x1,20
Porta a scorrimento laterale su lato corto della cabina (adeguamento edifici esistenti)	0,75
Porta incernierata automatica	Si
Autolivellamento	+/-2 cm.
Bottoniera interna su parete laterale distante dalla porta almeno	35 cm
Bottoniere H	1,10/1,40 m
Campanello di allarme, citofono, scritte Braille	1,10/1,30 m
Lampada d'emergenza, segnalazione sonora	Si
Bottoniere esterne con caratteri Braille	Si

Servo scale



Riferimenti di legge:

D.M. 236/89 8.1.13

DPR 503/96 art. 7

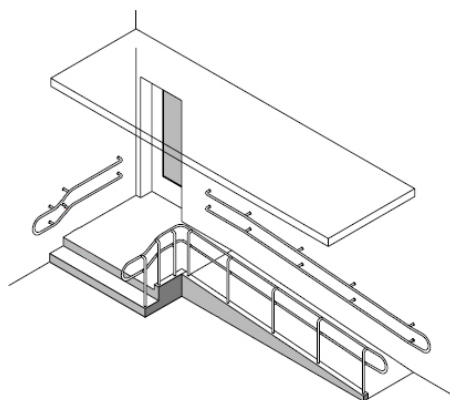
La norma nazionale consente l'installazione in edifici esistenti, in via subordinata ad ascensori e rampe, per superare differenze di quota inferiori ai 4 metri, di impianti alternativi servo-assistiti per il trasporto verticale di persone quali servo scala, pedane e piattaforme mobili.

Le apparecchiature, consentite per superare differenze di quota contenute, devono garantire un agevole accesso e stazionamento della persona in piedi, seduta o su sedia a ruote, agevole manovrabilità dei comandi e sicurezza sia delle persone trasportate che di quelle che possono venire in contatto con l'apparecchiatura in movimento. A tal fine devono essere dotate di sistemi anticaduta, anticesoimento, antischiacciamento, antiurto e di apparati atti a garantire sicurezze di movimento, meccaniche, elettriche e di comando. Lo stazionamento dell'apparecchiatura deve avvenire preferibilmente con la pedana o piattaforma ribaltata verso la parete o incassata nel pavimento.

Lo spazio antistante la piattaforma, sia in posizione di partenza che di arrivo, deve avere una profondità tale da consentire un agevole accesso o uscita da parte di una persona su sedia a ruote e dovranno essere protette dagli agenti atmosferici in caso di collocamento all'aperto.

Descrizione	D.M. 236/89 (art. 8.1.13)
Alternativi ad ascensori e rampe in caso di adeguamento o per dislivelli contenuti	Si (4.1.13)
Dimensione piattaforma servoscala	0,70x0,75
Vano corsa piattaforma elevatrice	0,80x1,20
Utilizzo da parte di persone in carrozzina	Si
Spazio antistante e retrostante x accesso a carrozzina	Si (4.1.13)
Protetti da agenti atmosferici	Si

Accessi ai fabbricati e porte



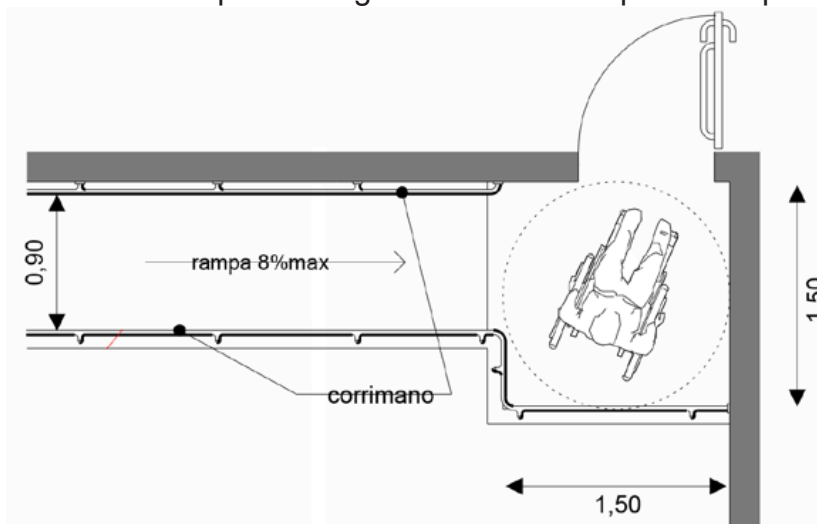
Riferimenti di legge:

D.M. 236/89 8.1.1

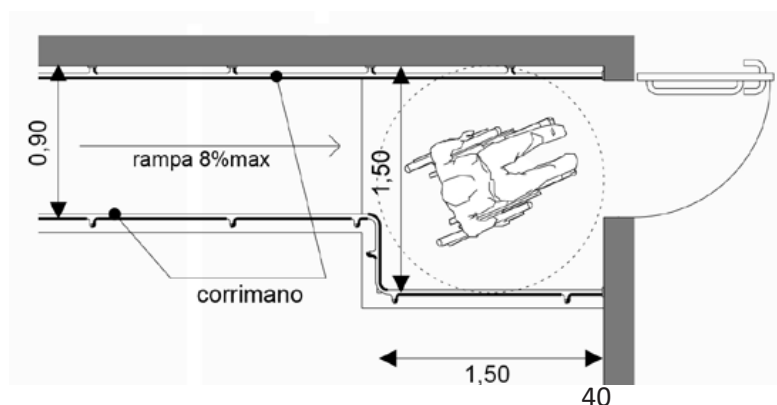
DPR 503/96 art. 15

Per agevolare l'accesso alle costruzioni edilizie è necessario prevedere spazi, varchi e/o porte esterne allo stesso livello dei percorsi pedonali o con essi raccordati mediante rampe. Il DM 236/89 prescrive che l'ingresso debba avere una luce netta minima pari a 80 cm, sia la zona antistante la porta d'accesso che la zona retrostante devono avere una profondità pari a 1,50 metri. Seppur non contenuta in nessuna norma nazionale, ma per esempio è presente in alcune norme regionali quale la Legge Regionale 6 del 1989 di Regione Lombardia, è preferibile prevedere che gli accessi siano protetti dagli agenti atmosferici. Anche le porte interne degli edifici devono avere dei requisiti funzionali e dimensionali che ne rendano agevole l'uso e garantire la manovrabilità anche per persone con ridotte capacità motorie.

La luce netta dovrà essere non inferiore a 0,80 cm ed essere dotate di maniglia preferibilmente a leva poste tra gli 85 e 90 cm dal piano del pavimento.

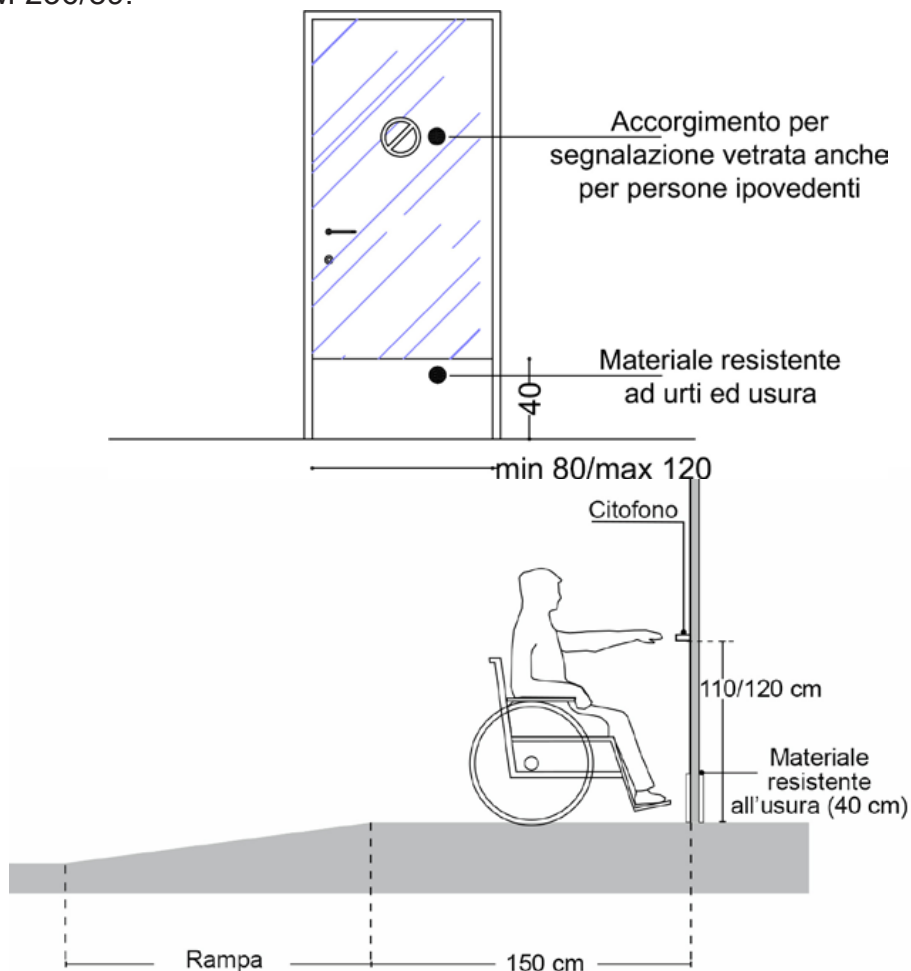


Possibili soluzioni di realizzazione di ingresso raccordato da rampa accessibile [Le immagini di questa pagina sono tratti dal volume *Progettare la normalità. Schede tecniche per una progettazione senza barriere*. A cura di L.Fantini, G.Venturelli]



Inoltre le porte vetrate devono essere facilmente individuabili anche da persone ipovedenti mediante l'apposizione di opportuni segnali.

Nello tabella sottostante si riporta in maniera schematica i minimi funzionali e dimensionali indicati dal DM 236/89.

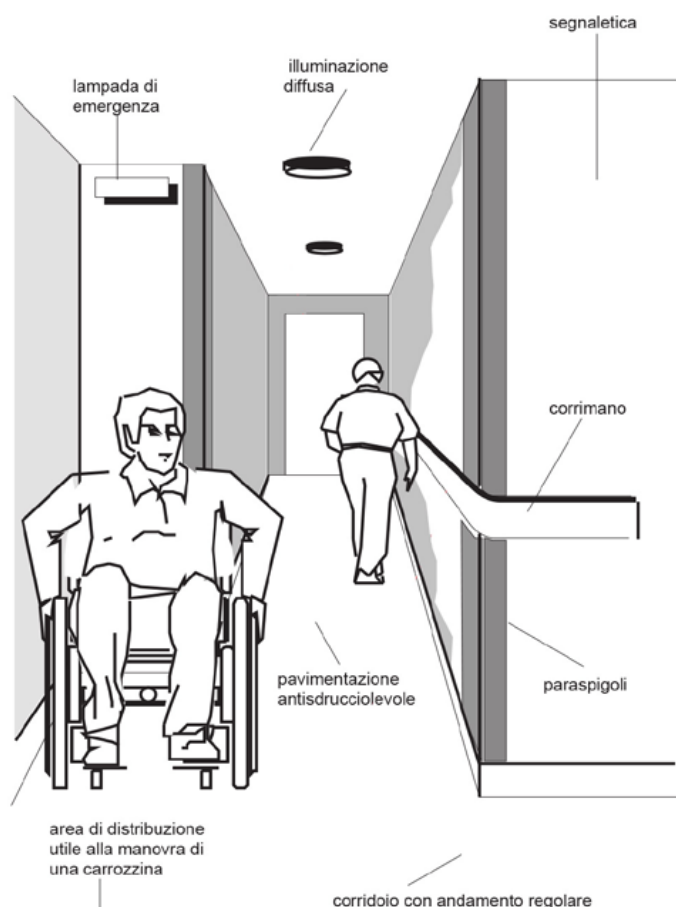


Descrizione	D.M. 236/89 (art. ...)
Stesso livello dei percorsi pedonali o con essi raccordati mediante rampe	Si (3.2)
Larghezza min. porta ingresso	0,80 (8.1.1)
Zone antistanti in piano	Si
Zone retrostanti in piano	Si
Zone anti-retrostanti protette dagli agenti atmosferici	
Piano dei collegamenti verticali allo stesso livello degli accessi ai fabbr.	Si
Dislivello max smussato	cm 2,5 (8.1.2)
Anta max	1,20 (8.1.1)
Pressione di utilizzo < 8 kg	Si
Vetri nelle porte, H. da terra	0,40
Porte interne	> 0,75

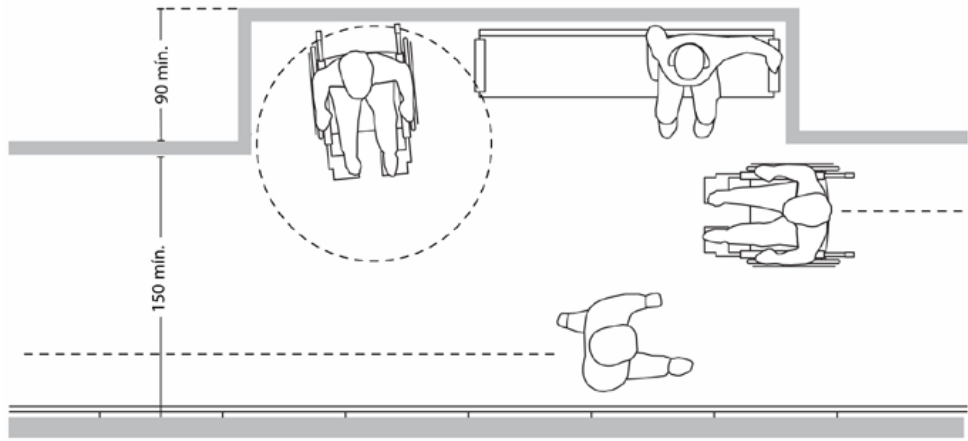
Percorsi interni orizzontali

Riferimenti di legge:
D.M. 236/89 8.1.9
DPR 503/96 art. 15

Il DPR 503/96 recita che negli edifici pubblici deve essere garantito un livello di accessibilità degli spazi interni tale da consentire la fruizione dell'edificio sia al pubblico che al personale in servizio. Per le specifiche tecniche poi il Decreto rimanda al DM 236/89. I corridoi devono avere una larghezza minima pari a 1,00 metri e avere degli slarghi per consentire l'inversione di marcia a una persona su carrozzina ogni 10 metri lineari di sviluppo del corridoio e comunque in ogni parte terminale. La larghezza minima ottimale per i corridoi e/o passaggi, seppur non prescritta dalla normativa nazionale, sarebbe pari a 1,50 m in modo da garantire sempre lo spazio di manovra e di rotazione ad una carrozzina e consentire il transito in contemporanea di due persone affiancate, di cui una anche su sedia a ruota.



Esempio di percorso interno ottimale [Immagine tratta dal volume *Progettare la normalità. Schede tecniche per una progettazione senza barriere*. A cura di L.Fantini, G.Venturelli]



Le pavimentazioni in generale devono essere antisdrucciolevoli, le giunture devono essere inferiori a 5 mm, stillate con materiali durevoli, essere piani con eventuali risalti di spessore non superiore a 2 mm.

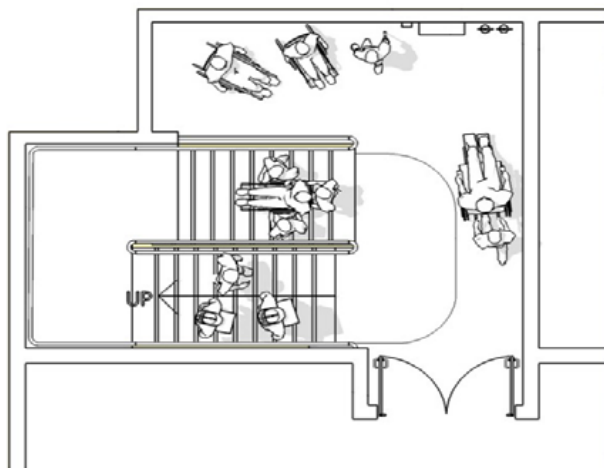
I grigliati inseriti nella pavimentazione devono essere realizzati con maglie non attraversabili da una sfera di 2 cm di diametro; i grigliati ad elementi paralleli devono comunque essere posti con gli elementi ortogonali al verso di marcia. La pavimentazione in genere non deve presentare variazioni o dislivelli anche minimi, quali per esempio quelli dovuti a zerbini non incassati. In presenza di eventuali differenze di livello è opportuno che vengano segnalate con variazioni cromatiche.

In tema di spazi interni, non ci si può esimere da fare un breve accenno alla correlazione tra la norma in materia d'eliminazione delle barriere architettoniche e la normativa di prevenzione incendi. In particolare al punto 4.6 dell'art. 4 il DM 236/89 disciplina il raccordo con la normativa antincendio nell'ambito dei criteri di progettazione per l'accessibilità, al fine di contenere i rischi d'incendio anche nei confronti di persone con disabilità. Il Decreto prescrive, ove tecnicamente possibile ed in linea con le norme vigenti, di propendere verso una suddivisione degli immobili in "compartimenti antincendio". La suddivisione in compartimenti, che costituiscono luogo statico sicuro ai sensi del DM 30 novembre 1983, deve essere concepita in modo da assicurare "ambienti protetti opportunamente distribuiti ed in numero adeguato, resistenti al fuoco e facilmente raggiungibili in modo autonomo da parte delle persone disabili, ove attendere i soccorsi". Tale aspetto è stato poi successivamente confermato, ferme restando le normative in tema di sistemi di via d'uscita, all'interno del DPR 24 luglio 1996 n.503.

Il DM 3 Agosto 2015 Codice di prevenzione incendi si basa su 8 principi illustrati al capitolo G2, tra cui troviamo anche l'inclusione, definita come "le diverse disabilità (es. fisiche, mentali o sensoriali) e le specifiche necessità temporanee o permanenti degli occupanti sono considerate parte integrante della progettazione della sicurezza antincendio".

Al capitolo S.4.9 il Codice indica che In tutti i piani dell'attività nei quali vi può essere presenza non occasionale di occupanti che non abbiano sufficienti abilità per raggiungere autonomamente un luogo sicuro tramite vie d'esodo verticali, deve essere adottata almeno una delle seguenti modalità:

- impiego di spazi calmi (per spazio calmo si intende un luogo sicuro temporaneo ove gli occupanti possono attendere assistenza per completare l'esodo verso luogo sicuro. Trattandosi quindi di un particolare luogo sicuro, sempre per definizione questo è un luogo interno o esterno alle costruzioni nel quale non esiste pericolo imminente per gli occupanti che vi stazionano o vi transitano in caso di incendio);
- esodo orizzontale progressivo (è una modalità di esodo che prevede lo spostamento degli occupanti dal compartimento di primo innesco in un compartimento adiacente capace di contenerli e proteggerli fino a quando l'incendio non sia estinto o fino a che non si proceda ad una successiva evacuazione verso luogo sicuro);
- esodo orizzontale verso un luogo sicuro.

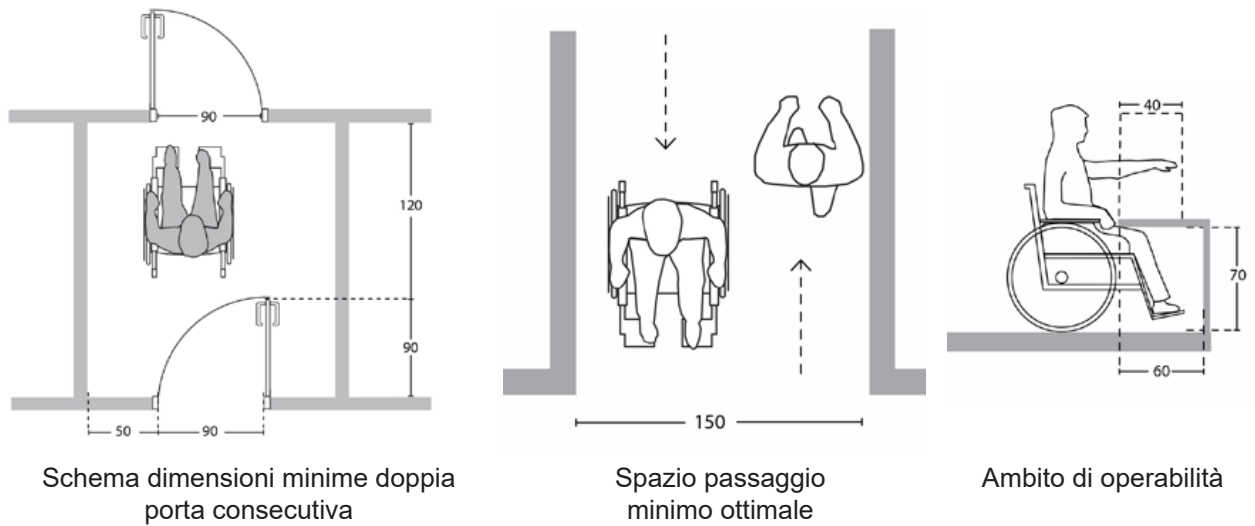
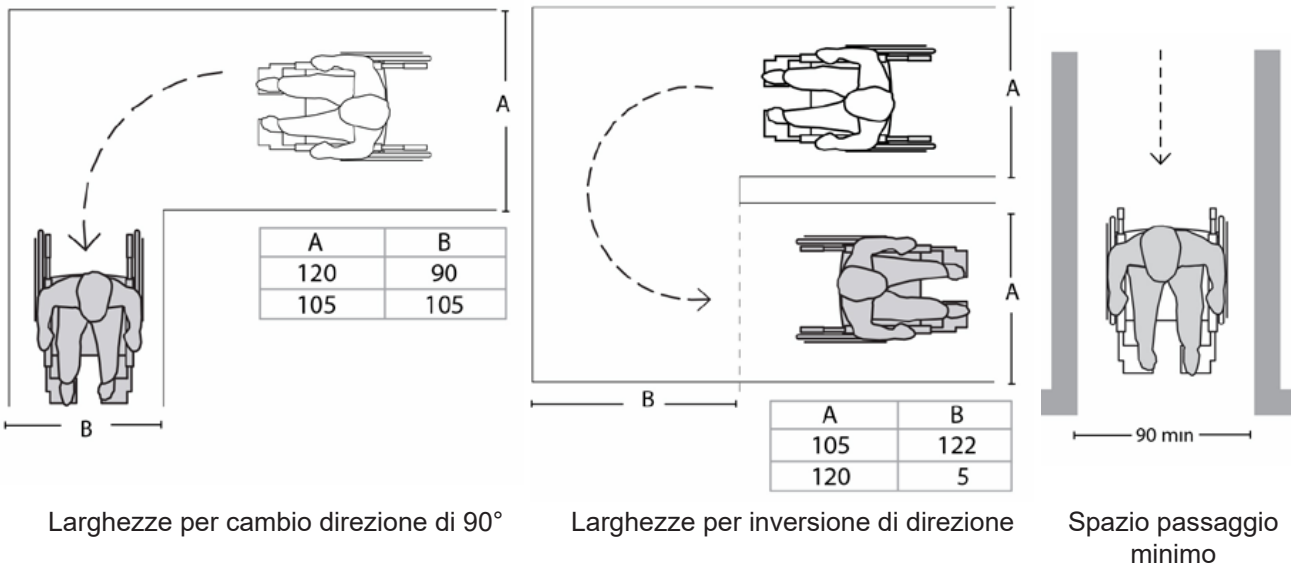
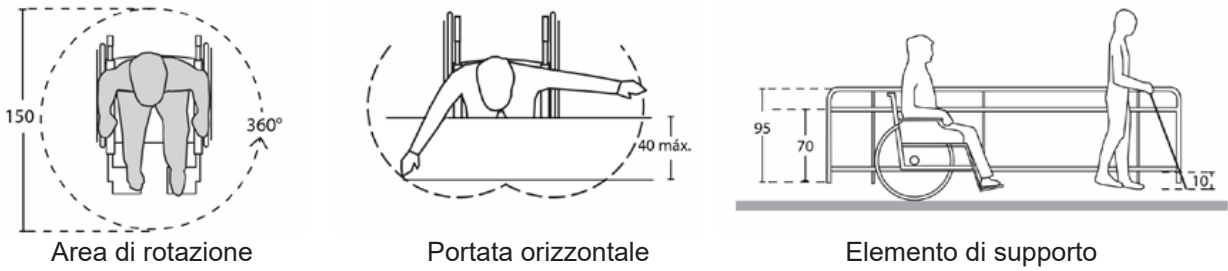
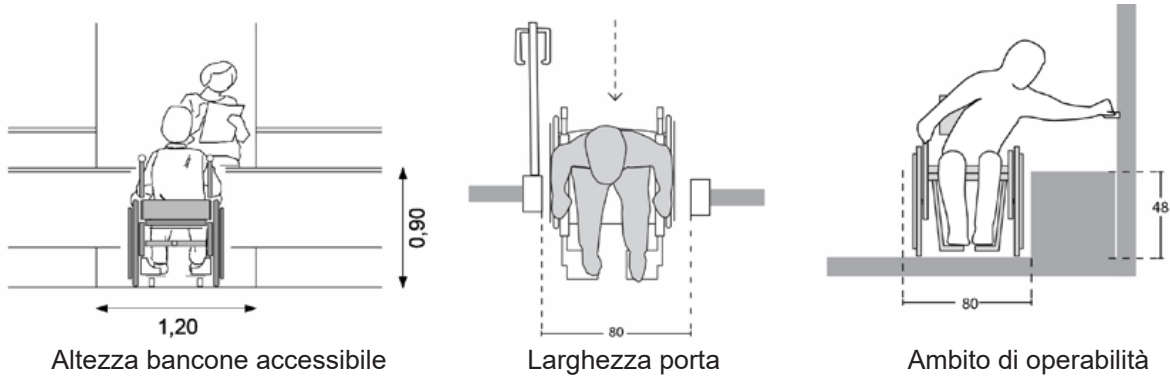


Esempio di spazio calmo (area of rescue assistance) secondo la norma ISO 21542; si preveda lo spazio calmo all'interno di un vano scala, l'area adibita a stazionamento non deve intralciare l'esodo.

Un'altra misura che può essere considerata in caso di esodo in favore di persone con fragilità è l'ascensore antincendio, che in virtù dei requisiti impiantistici richiesti (è necessario, tra le tante caratteristiche, che il condotto dell'ascensore sia mantenuto libero da fumo, che sia presente una doppia alimentazione di emergenza e che i componenti utilizzati siano impermeabili per prevenire avarie durante la fase di spegnimento del fuoco con acqua da parte dei VVF) può essere impiegato anche in caso di incendio per l'evacuazione assistita di persone con ridotte o impedito capacità motorie, a condizione che tale impiego avvenga solo sotto il controllo di personale pienamente a conoscenza delle procedure di evacuazione.

Nello tabella sottostante si riporta in maniera schematica i minimi funzionali e dimensionali indicati dal DM 236/89.

Descrizione	D.M. 236/89 (art. 8.1.9)
Larghezza minima (spazi comuni)	1,00
Allargamenti nelle parti terminali e ogni 10 m di percorso	1,50x1,50
Percorsi liberi da ostacoli	Si
Dislivelli	< cm. 2,5 (8.1.2)
Antisdrucchiolevoli	Si
Larghezza giunture	< 5 mm. (8.2.2)
Risalti di spessore giunture	< 2 mm. (8.2.2)
Variazione di materiale e colore	Si (4.1.2)
Maglia grigliati	< 2 cm
Zerbini incassati	Si (4.1.2)



Scale

Riferimenti di legge:

D.M. 236/89 5.3.1

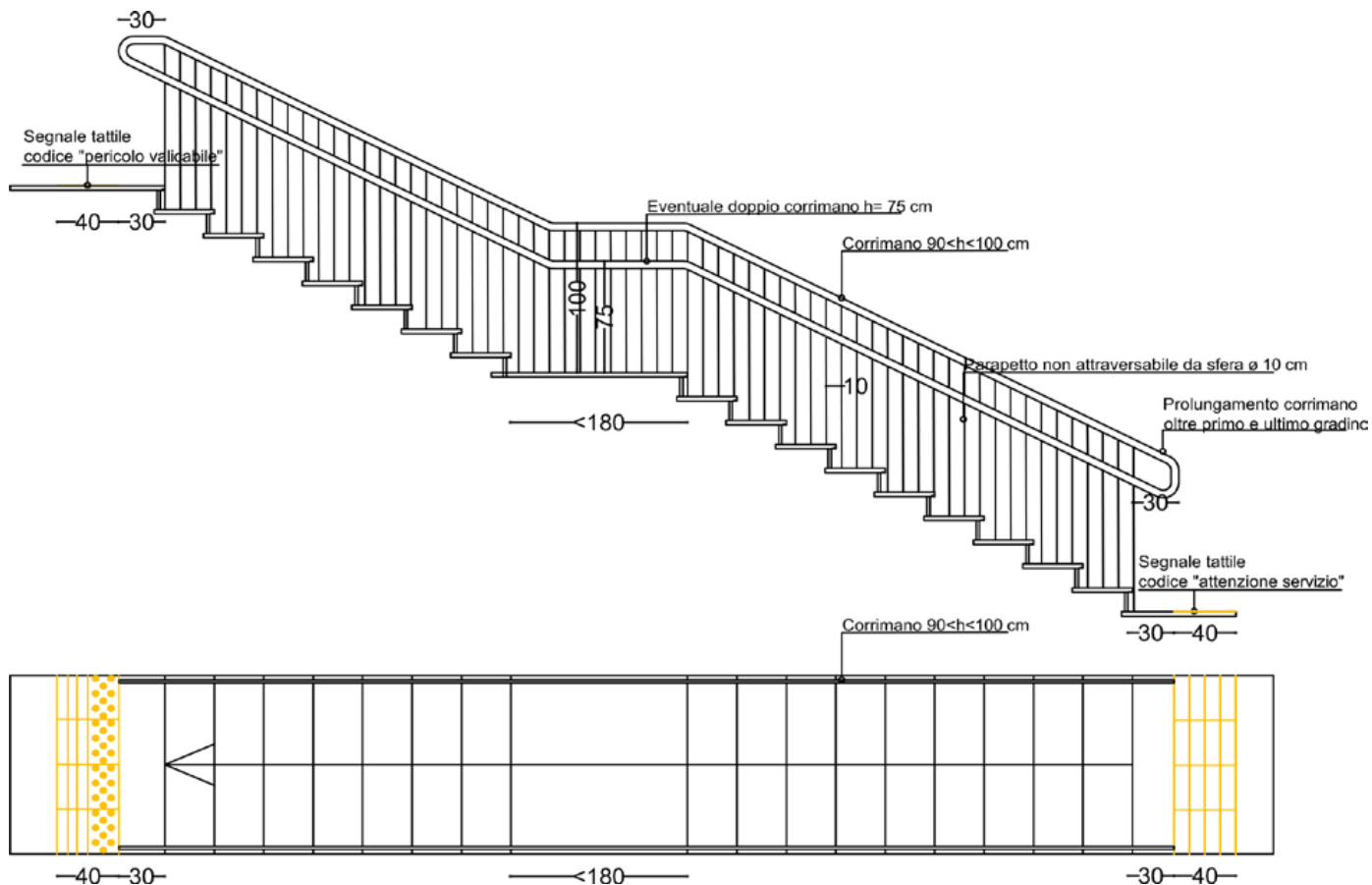
DPR 503/96 art. 7

Le scale di uso pubblico devono presentare un andamento regolare ed omogeneo per tutto il loro sviluppo ed avere una larghezza minima pari a 1,20 metri.

I gradini devono avere una pedata antisdrucchiolevole minima di cm 30 ed una alzata massima di cm 16, a pianta preferibilmente rettangolare e con un profilo continuo a spigoli arrotondati.

Le scale devono essere dotate di un corrimano posto ad un'altezza di m. 0.90. Il corrimano appoggiato al parapetto deve essere senza soluzione di continuità passando da una rampa alla successiva. Tutte le scale ad uso pubblico devono essere dotate di un corrimano su ambo i lati. Il corrimano appoggiato alle pareti deve essere prolungato di m 30 cm oltre il primo e l'ultimo gradino. In caso di utenza predominante di bambini si deve prevedere un secondo corrimano ad altezza proporzionata all'età degli utenti.

Eventuali difese verso il vuoto devono essere attuate mediante parapetti con un'altezza minima pari a cm 100 ed inattraversabile da una sfera di diametro 10 cm. E' necessario inoltre prevedere un segnale al pavimento (fascia di materiale diverso o comunque percepibile anche da parte dei non vedenti), situato almeno a 30 cm dal primo e dall'ultimo scalino, deve indicare l'inizio e la fine della rampa, tale prescrizione era stabilito già nel D.M. 236/89 poi confermato dal D.P.R. 503/96 per gli edifici pubblici, rinviando alla disciplina dettagliata nel citato D.M. 236/89. Le *Linee guida per la progettazione dei segnali e percorsi tattili necessari ai disabili visivi per il superamento delle barriere percettive* redatte da I.N.M.A.C.I. Istituto Nazionale Per La Mobilità Autonoma di Ciechi ed Ipovedenti, consiglia di segnalare l'inizio della scala con il codice "attenzione servizio", mentre in cima alla rampa, dato il maggior rischio costituito nell'affrontare una scalinata in discesa, occorre apporre il codice di "pericolo valicabile". Nel caso di pianerottolo intermedio con profondità inferiore a 180 cm le segnalazioni non vanno ripetute, cosa invece consigliabile in caso di pianerottoli di maggior lunghezza. Nel caso di scale frazionate su più rampe poste a 180° o 90° è opportuno segnalare soltanto l'inizio della discesa e l'arrivo a ciascun piano, mentre i pianerottoli intermedi non devono recare alcun segnale tattile.



Nello tabella sottostante si riporta in maniera schematica i minimi funzionali e dimensionali indicati dal DM 236/89.

Descrizione	D.M. 236/89 (art. 8.1.10)
Larghezza minima scale comuni o di uso pubblico	1,20
Pendenza regolare ed omogenea	Si
Rampe con stesso numero di gradini	Si
Ripiani per variazione andamento	Si (4.1.10)
Pedata	30 cm
Alzata	$2p+a=62/64$
Parapetto H.	1,00
Parapetto inattraversabile da una sfera di diametro 10 cm	Si
Corrimano	$0,90 \div 1,00$
Corrimano supplementare per bambini	0,75 cm
Distanza corrimano da parete	4 cm
Corrimano prolungato oltre il primo ed ultimo scalino	30 cm
Corrimano su 2 lati in scale comuni	Si (4.1.10)
Gradini con spigolo arrotondato	Si
Gradini: sottogrado max	$75^{\circ}-80^{\circ}$
Gradini: aggetto	$2 \div 2,5$ cm.
Segnale antidrucciolevole x segnalare inizio e fine rampa	30cm
Porte con apertura verso scala devono avere spazio antistante	Si (4.1.10)
Pedata antidrucciolevole	Si (4.1.10)

9.2 Ambito urbano

Parcheeggi riservati

Riferimenti di legge:

D.M. 236/89 8.2.3

D.P.R. 503/96 art. 10

D.lgs 285/92

D.P.R. 495/92

A norma del DPR 503/1996 e del DM 236/89 si deve prevedere 1 posto auto riservato ogni 50 parcheggi o frazione di 50. Inoltre i posti auto riservati per persone con disabilità devono essere ubicati in aderenza ai percorsi pedonali e nelle vicinanze dell'edificio o dell'attrezzatura. Si considera accessibile un parcheggio complanare alle aree pedonali o ad esso collegato tramite rampe. Il dislivello massimo ammissibile non deve superare 2,5 cm. La pendenza massima trasversale dei parcheggi non deve superare il 5%. E' da privilegiare la disposizione dei posti auto riservati in direzione ortogonale al senso di marcia.

Posti auto disposti ortogonalmente al senso di marcia:

l'area propria del parcheggio relativa all'ingombro del veicolo deve essere affiancato da uno spazio zebraato con una larghezza minima tale da consentire la rotazione di una carrozzina con una larghezza minima pari a 1,5 m.

IL DM 236/89 e il Regolamento di esecuzione ed attuazione del Codice della Strada prescrivono una larghezza non inferiore a 3,20 m con lunghezza 5 metri.

Posti auto disposti parallelamente al senso di marcia:

per i posti riservati disposti parallelamente al senso di marcia la lunghezza deve essere tale da consentire il passaggio di una persona su ruote tra un veicolo e l'altro. Il requisito si intende soddisfatto se la lunghezza del posto auto non è inferiore a 6 metri.

Posti auto inclinati in vario modo rispetto a senso di marcia (parcheggi a spina di pesce inclinati a 30°, 45° o 60°):

per i posti auto inclinati rispetto al senso di marcia vale quanto sopra riportato per i parcheggi ortogonali al senso di marcia. La dimensione minima in larghezza non deve essere inferiore ai 3,20 metri con lunghezza pari a 5 m.

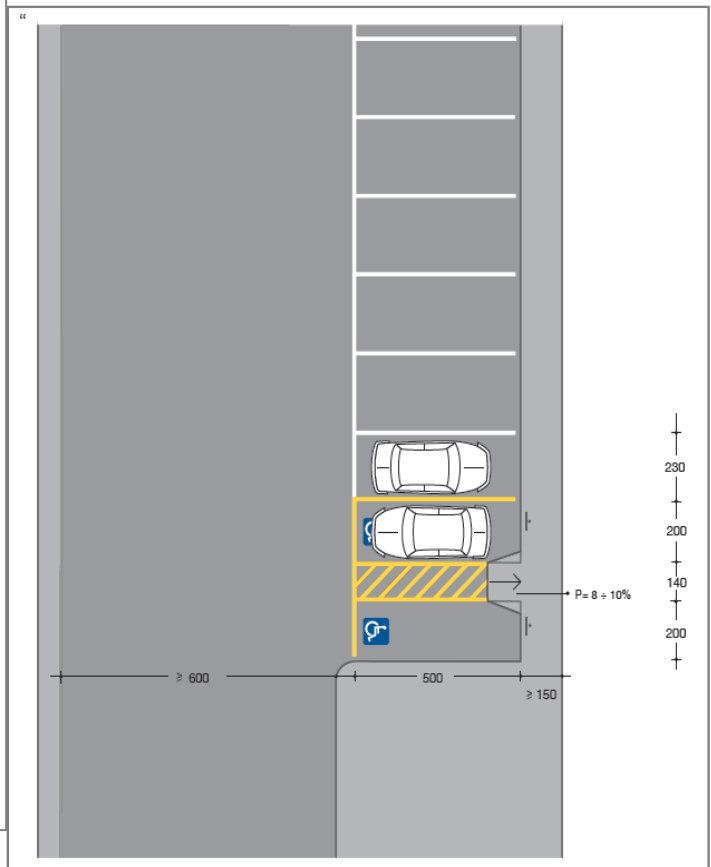
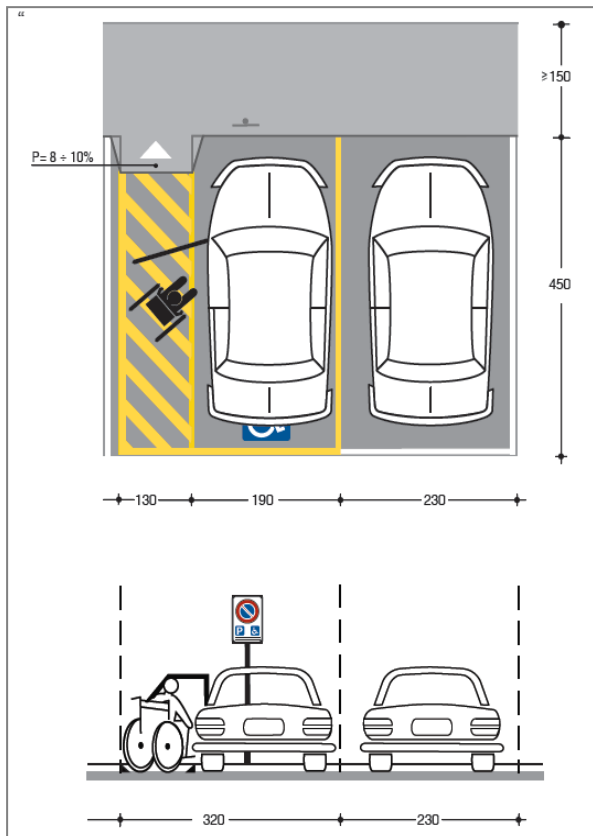


Figura II 445/a Art. 149

DELIMITAZIONE DEGLI STALLI DI SOSTA RISERVATI AGLI INVALIDI (dimensioni in centimetri)

Caratteristiche e dimensioni minime di uno stalli di sosta riservato agli invalidi con uno spazio libero laterale (sinistro o destro) necessario alla completa apertura della portiera anteriore e alla manovra di entrata e di uscita della persona con limitazione di movimento.

P = pendenza.

Figura II 445/b Art. 149

DELIMITAZIONE DEGLI STALLI DI SOSTA RISERVATI AGLI INVALIDI (dimensioni in centimetri)

Schema indicativo di impianto di parcheggio a pettine con 2 posti auto abbinati, riservati ai veicoli degli invalidi muniti di contrassegno.

Uno schema analogo può essere utilizzato anche per parcheggi a spina.

P = pendenza.

Qualunque sia l'orientamento del parcheggio riservato questo deve essere delimitato da strisce gialle e contrassegnati sulla pavimentazione dall'apposito simbolo di colore blu e bianco (art. 40 Codice della Strada). Inoltre deve essere presente la segnaletica verticale fig. II 79/a Codice della strada posta su palo alto 2,10 m.



Fig. II 79/a Codice della strada

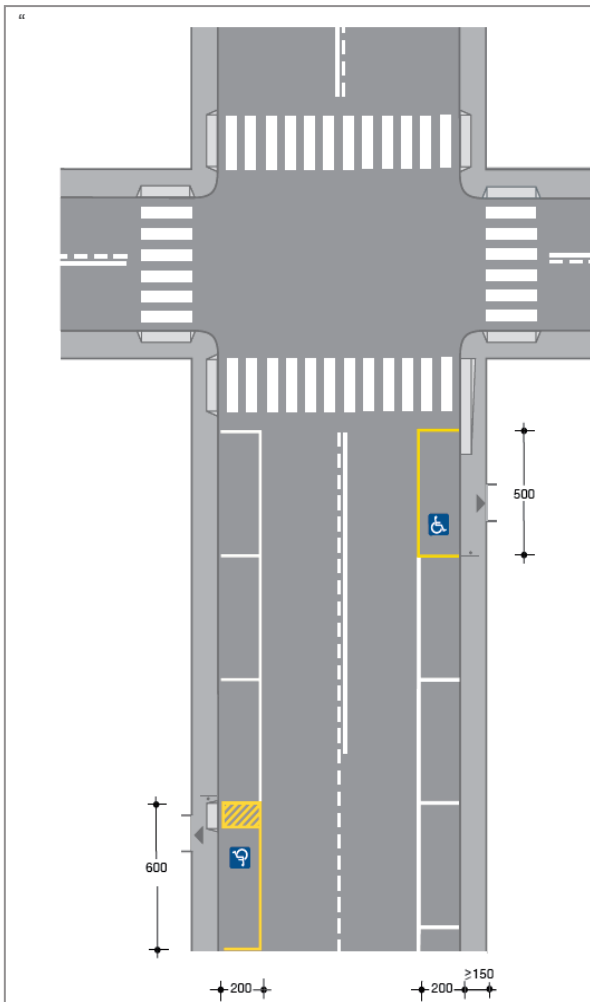


Figura II 445/c Art. 149
STRISCE DI DELIMITAZIONE DEGLI STALLI
DI SOSTA RISERVATI AGLI INVALIDI
 (dimensioni in centimetri)

Lo stallo è contrassegnato anche dal segnale verticale di Fig. II 79/a, dal simbolo orizzontale specifico Fig. II 130 e da una zebrastrada in corrispondenza dello scivolo.

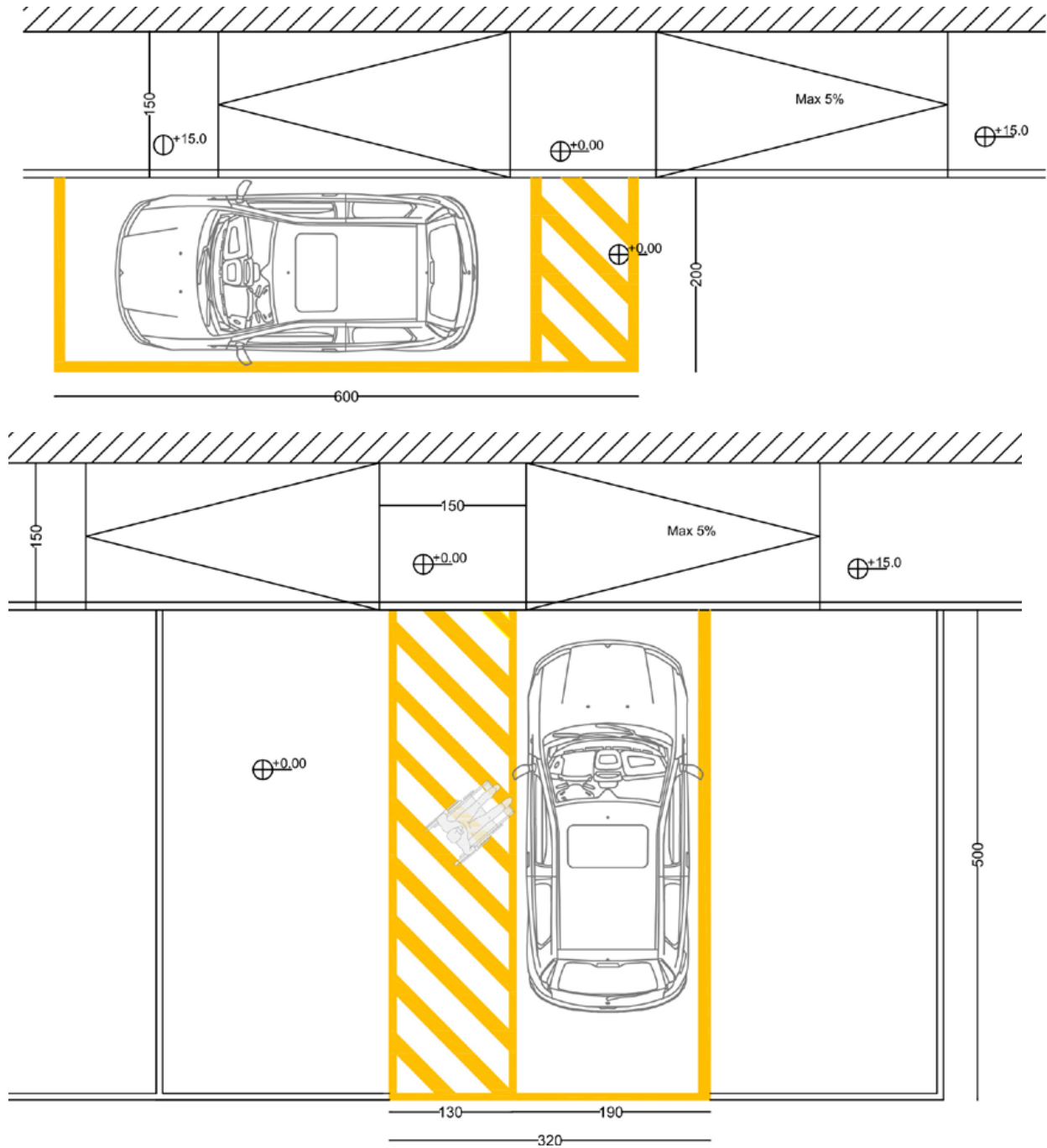


Nessuna disposizione, invece, indica le dimensioni del simbolo da disegnare all'interno degli stalli.

Si è proceduto, quindi, a ricavare le sue misure attraverso le proporzioni che ha in riferimento agli stalli di sosta all'interno dei quali si trova.

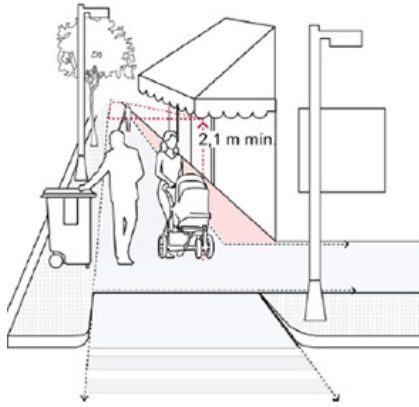
Da tale lavoro è emerso che il quadrato (di colore azzurro) ha larghezza di un metro per lato; mentre il simbolo della persona su carrozzella (di colore bianco), posta al centro del quadrato, è alta e larga 80 centimetri.

Ove sia possibile, è preferibile collocare lo stallo riservato nelle adiacenze dell'attraversamento pedonale, in modo da favorire l'immediato accesso al percorso pedonale ed evitare la realizzazione di ulteriori rampe di raccordo. Laddove non sia possibile sarà necessario realizzare rampe di raccordo, se consentito dalla conformazione del sito, di pendenza non superiore al 5%. Negli schemi della pagina seguente, sono indicate due possibili alternative agli schemi del Regolamento di attuazione del Codice della Strada, che consentono la realizzazione del raccordo tra il livello del parcheggio a quello del percorso pedonale con rampe di pendenza più contenuta, al fine di assicurare maggior autonomia ed agio alla persona su carrozzina.



Descrizione	D.M. 236/89 (art. 8.2.3)
Adiacente a percorso pedonale	Si
Raccordato con percorso pedonale	Si
Posti auto riservati x singolo parcheggio	1 ogni 50
Larghezza min	3,20
Preferibilmente coperti	Si
Autorimesse servite da ascensori	Si (8.1.14)

Percorsi pedonali

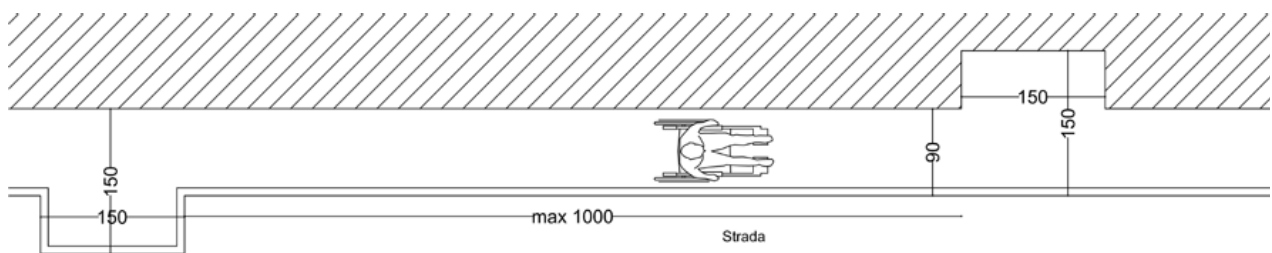


Riferimenti di legge:
D.M. 236/89 8.2.1
DPR 503/96 art. 4

Il DM 236/89 prescrive per i percorsi pedonali urbani una larghezza minima di metri 0,90, con allargamenti lungo il percorso per consentire l'inversione di marcia da parte di una persona su sedia a ruote, da realizzarsi in piano, ogni 10 m di sviluppo lineare.

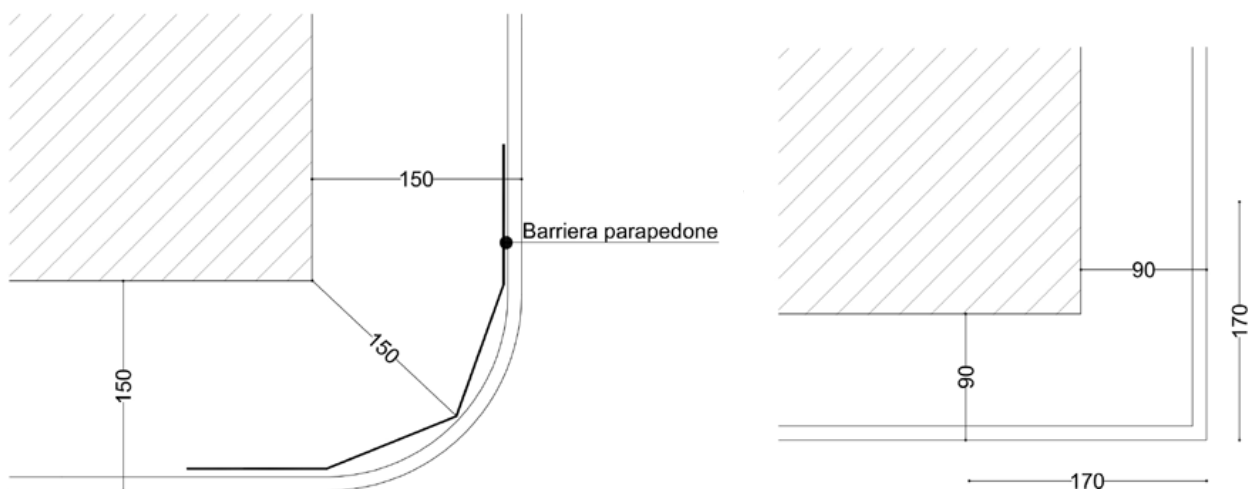
Seppur non prescritto dalle normative nazionali, risulta ottimale per marciapiedi e percorsi di nuova realizzazione garantire una larghezza di passaggio utile pari a 1,50 m.

La pendenza trasversale non dovrà superare l'1%.

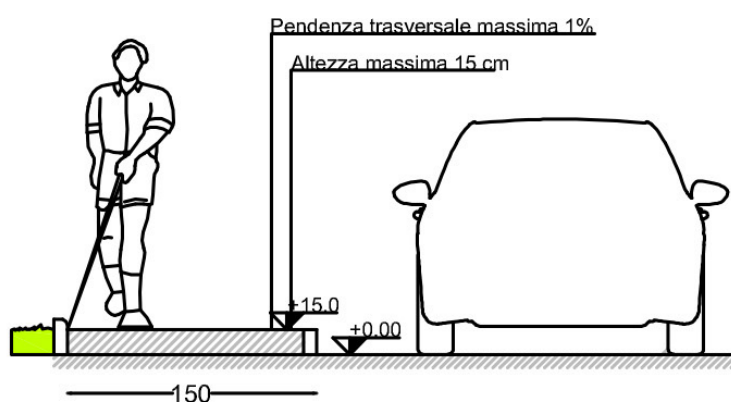


In presenza di svolte ortogonali al senso di marcia, deve essere assicurato uno spazio privo di ostacoli pari ad almeno 1,70 m su ciascun lato, misurato a partire dal vertice esterno.

L'area di svolta ortogonale deve essere in piano

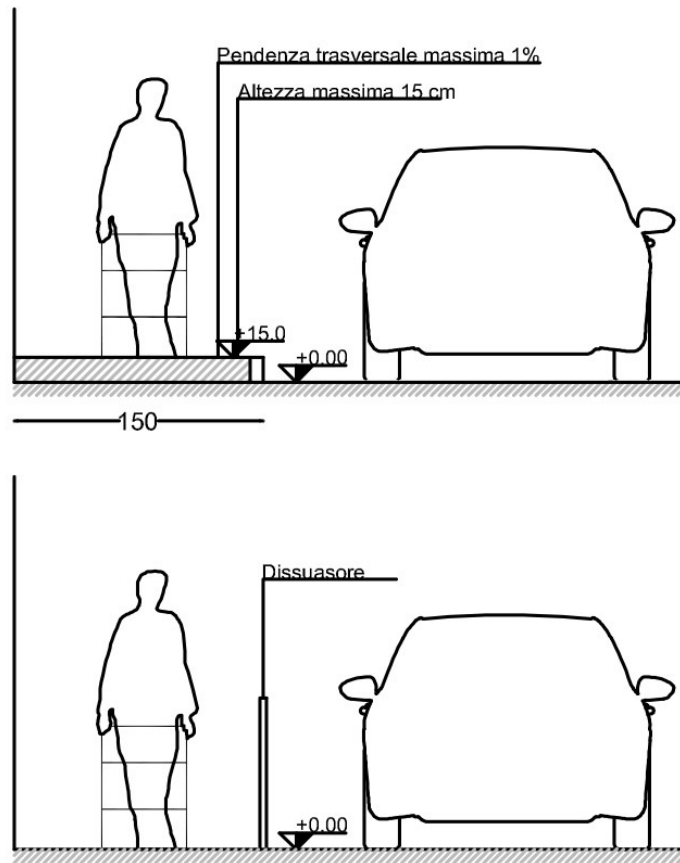


Secondo le Linee Guida INMACI Istituto Nazionale Per La Mobilità Autonoma di Ciechi ed Ipovedenti, *quando la conformazione di un luogo o le sue caratteristiche sono in grado esse stesse di inviare informazioni utili all'orientamento di una persona che non vede o che vede male, esso è funzionalmente accessibile e quindi autonomamente fruibile.* Quindi, in casi in cui il percorso pedonale sia adiacente a zone non pavimentate o non a ridosso di cortine edilizie, si potranno inserire linee guida naturali, quale per esempio un cordolo sopraelevato, secondo il DM 236/89, di almeno 10 cm da realizzarsi in maniera differenziata per materiale e colore dalla pavimentazione, atto ad assicurare l'immediata percezione visiva nonchè acustica se percorso con bastone e senza riportare spigoli vivi. Garantire la continuità di guide naturali lungo i percorsi pedonali è preferibile rispetto all'inserimento di segnali tattilo plantari.



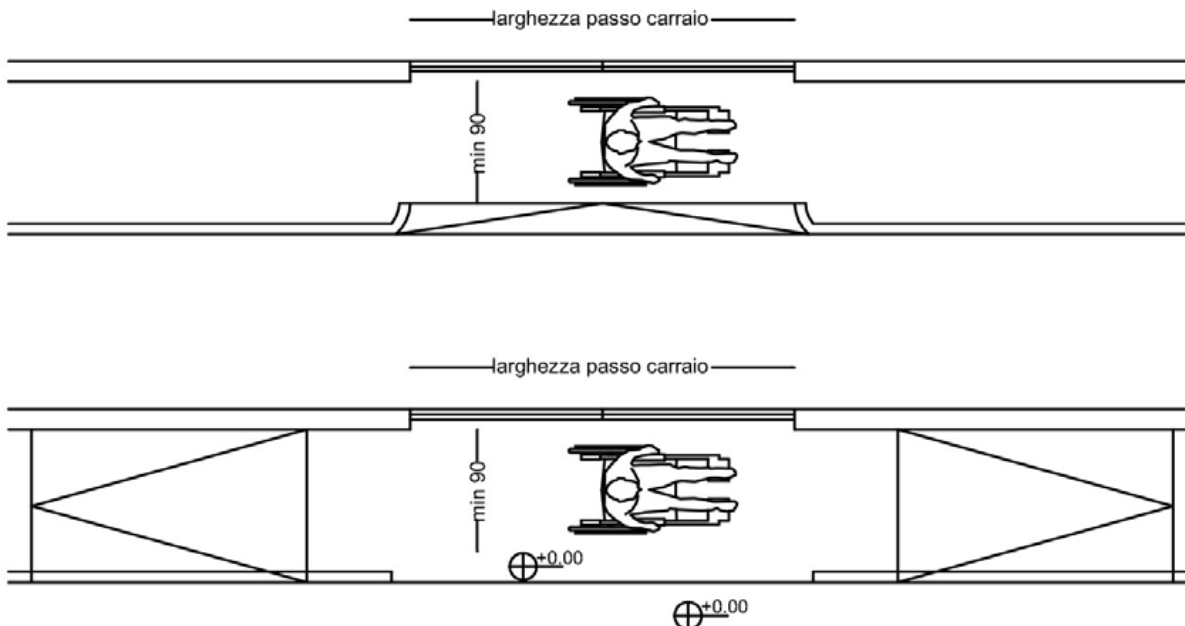
La differenza di quota senza ricorso a rampe non dovrà superare i cm 2.5 e dovrà essere arrotondata o smussata. La pavimentazione delle aree e dei percorsi pedonali deve essere in materiale antisdrucchiolevole, compatto ed omogeneo (esclusa ad esempio, ghiaia e/o rizzarda). Fino ad un'altezza minima di 2.10 m dal calpestio, non devono esistere ostacoli di nessun genere, quali tabelle segnaletiche o elementi sporgenti dai fabbricati, che possono essere causa di infortunio ad una persona in movimento. A norma del Codice della strada art. 3, si definisce marciapiede *la parte della strada esterna alla carreggiata, rialzata o altrimenti delimitata e protetta, destinata ai pedoni.* Al fine di considerare un percorso a raso come un marciapiede, ai sensi del Cds, quindi è necessario che vengano inseriti elementi di protezione quali paletti o barriere parapetonali oltre alla striscia bianca continua di separazione dalla carreggiata. In presenza di sola striscia continua, ai sensi del Cds, si parlerà di *passaggio pedonale.*

In caso di presenza di grigliati lungo il percorso, questi debbono avere maglie con vuoti tali da non costituire ostacolo o pericolo, rispetto a ruote, bastoni di sostegno, e simili. Non sono ammesse griglie con maglie attraversabili da una sfera di 2 cm di diametro; inoltre le forature devono comunque essere posti in direzione ortogonale al senso di marcia.

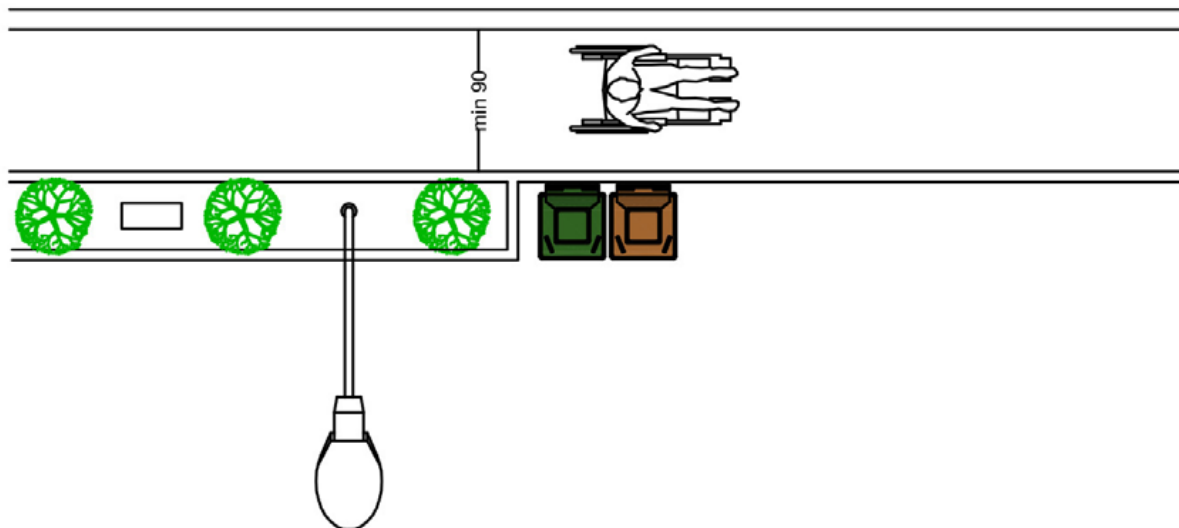


Ai sensi del DPR 503/96, l'altezza massima che dovrà avere il marciapiede rispetto alla carreggiata è di 15 cm.

In presenza di passi carrai, si dovrà garantire laddove possibile, una continuità del passaggio pedonale con larghezza minima di 90 cm e pendenza trasversale non superiore all'1%. In caso di passi carrai a quota strada e marciapiede sopraelevato, la pendenza longitudinale del percorso non dovrà essere preferibilmente superiore al 5%.



In alternativa all'inserimento di delimitazioni come paletti o cordoli, laddove possibile, l'inserimento di un'aiuola, lato strada, come elemento separatore, può contribuire a confinare tutti quegli elementi, fissi o mobili che variamente si possono trovare distribuiti sui percorsi pedonali (pali della pubblica illuminazione, bidoni della raccolta differenziata, cestini porta-rifiuti pubblici, terminali di impianti di reti tecnologiche..) e costituire ostacolo al transito.



Nello tabella sottostante si riporta in maniera schematica i minimi funzionali e dimensionali indicati dal DM 236/89.

Descrizione	D.M. 236/89 (art. ...)
Larghezza minima	0,90 (8.2.1)
Allargamenti del percorso ogni 10 ml	1,5x1,5
Raccordi con passi carrabili	15% (8.2.1)
Pendenza (L. fino 15 m)	5% (8.2.1)
Ripiano orizzontale di sosta ogni 15 m.	1,5x1,5 (8.2.1)
Pendenza max trasversale	1% (8.2.1)
Dislivello max smussato	cm 2,5 (8.2.1)
Cordolo ambo i lati	10 cm
Contropendenze	2%
Percorsi liberi da ostacoli	Si
Ostacoli sporgenti h minima	2,10 m
Pavimentazione antisdrucchiolevole	Si (8.2.2)
Larghezza giunture	< 5 mm
Spessori giunture	< 2 mm
Maglia grigliati	< 2 cm

Incroci semaforici

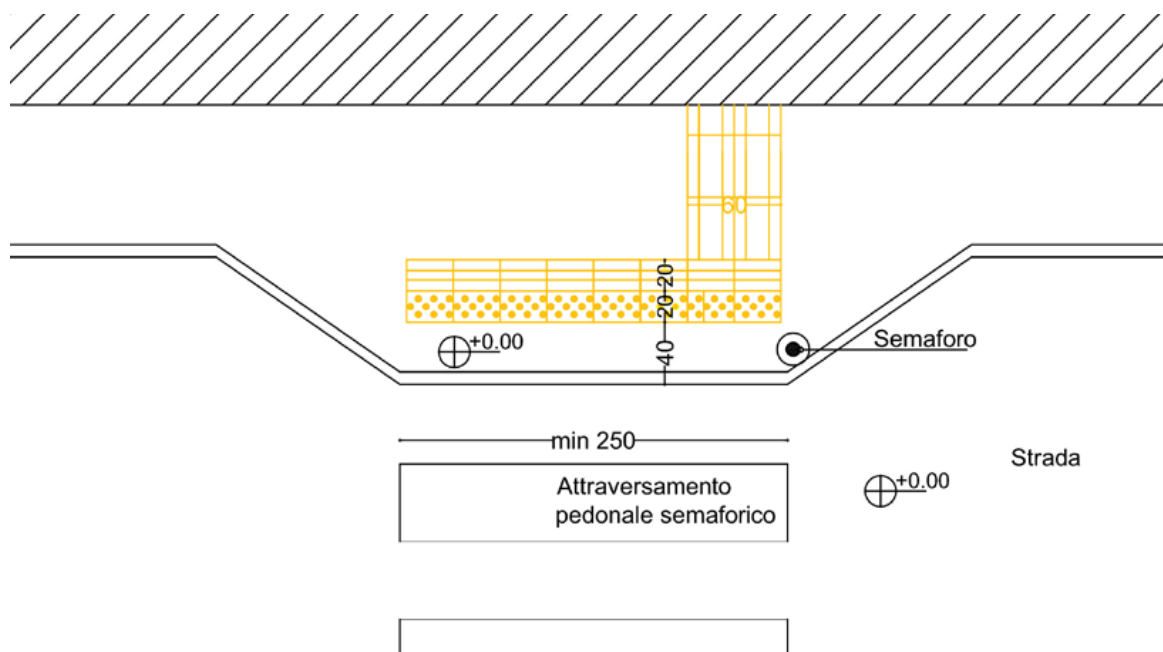


Riferimenti di legge:

DPR 503/96 art. 6

Il DPR 503/96 all'art. 6.1 prescrive che gli impianti semaforici, di nuova installazione o di sostituzione, devono essere dotati di avvisatori acustici che segnalano il tempo di via libera anche a non vedenti e, ove necessario, di comandi manuali accessibili per consentire tempi sufficienti per l'attraversamento da parte di persona che si muovono lentamente.

I dispositivi acustici devono essere conformi alla norma CEI 214-7 e omologati dal competente Ministero. L'attivazione del dispositivo acustico deve avvenire mediante pulsante posto sul palo semaforico, la cui localizzazione da parte dei non vedenti è possibile solo mediante la pista tattile, con l'apposito codice rettilineo, che deve condurre accanto al palo stesso. La pista pedo-tattile recante il codice "direzione rettilinea" porterà l'utente a distanza non superiore di 40/60 cm dal palo semaforico ed intersecherà ortogonalmente il segnale pedo-tattile di "pericolo valicabile" esteso per l'intera larghezza dell'attraversamento pedonale regolato dal semaforo.



Riferimenti di legge:

D.M. 236/89 4.2.1-8.2.1/2

I percorsi di nuova realizzazione all'interno di parchi e giardini pubblici devono avere larghezza non inferiore a 1,5 metri ed essere realizzati in materiali omogenei, compatti e privi di risalti, sono da evitare quindi ghiaia, sabbia o altri materiali incoerenti, finiture inadatte per chi si muove su sedia a rotelle, o per chi ha problemi di deambulazione in genere. La pavimentazione deve permettere un'agevole percorribilità al maggior numero di utenti e quindi deve essere liscia, compatta, priva di fessure, con giunti e fughe allineate e di dimensioni non superiori a 5 mm (DM 236/89 8.2.2), senza risalti, con caratteristiche antisdrucciolevoli; nel caso di presenza di caditoie o griglie, le stesse devono avere forature con larghezza massima di 2 cm.

Per quanto concerne la tipologia di finitura dei percorsi sono preferibili materiali che garantiscano omogeneità e compattezza quali: il battuto di cemento, il cemento drenante, pavimentazioni in pietra posata senza giunti, l'asfalto, l'asfalto colato; in caso di contesti naturalistici o altre situazioni come i vialetti dei cimiteri si potrà ricorrere a una pavimentazione in calcestre.

È sconsigliato in particolare l'uso di ciottolato in quanto non permette un agevole uso alle persone con passeggini, persone su sedia a ruote e persone con fragilità motorie in genere. Questo materiale, se utilizzato limitatamente come striscia interna o esterna ai percorsi per dividere funzioni o aree d'uso, può invece essere un valido aiuto per le persone non vedenti ed ipovedenti.

Le aiuole è preferibile che siano rialzate dal piano di calpestio in modo da costituire contenimento del percorso e guida naturale per persone non vedenti o ipovedenti con cordolo di altezza pari ad almeno 10 cm. Per evitare la necessità d'inserimento di percorsi tattilo - plantari che utilizzino il linguaggio LOGES (*Si veda la sezione Percorsi tattili - mappe & targhe tattili*) sarà utile prevedere un ciglio sopraelevato di 10 cm dal calpestio e differenziato per materiale e colore dalla pavimentazione del percorso e interrotto, se necessario, ogni 10 m da varchi che consentano l'accesso alle zone adiacenti non pavimentate.

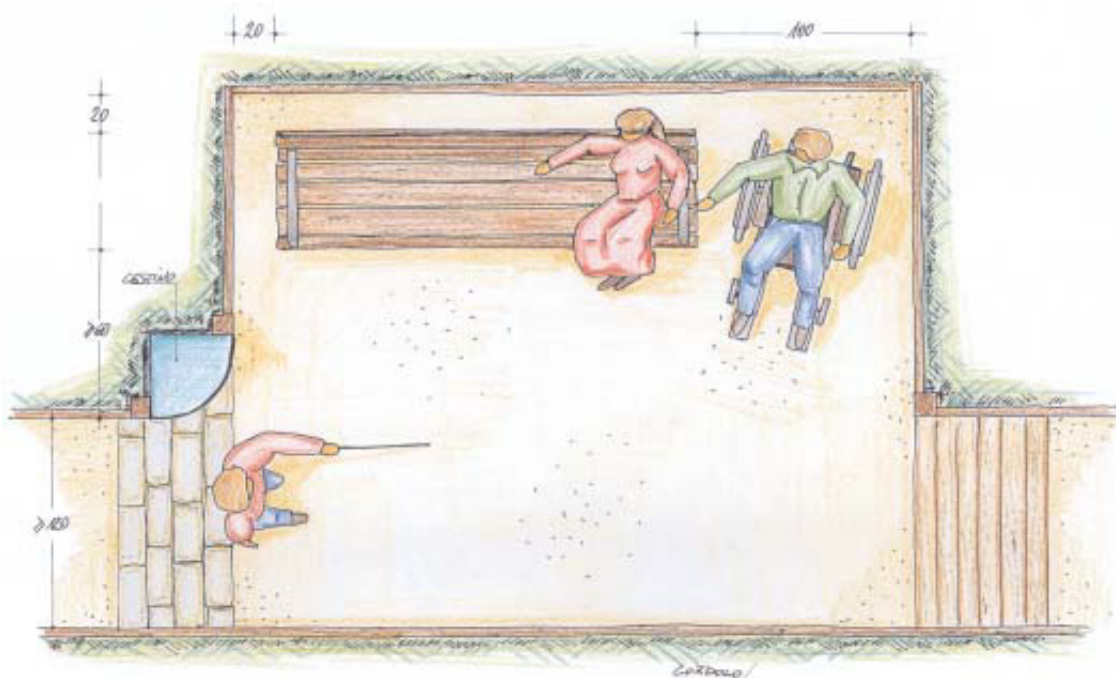


Parco di Viale Argonne, Milano.

Nelle foto sopra un esempio di parco pubblico accessibile, la pista pedotattile in gres è inserita nella pavimentazione in cls colorato limitatamente ai tratti in cui non è assicurata la continuità della guida naturale per persone non vedenti rappresentata dai cordoli al perimetro dei vialetti. Si rende necessario l'inserimento del percorso loges, in corrispondenza dello slargo con panchine, segnalandone la presenza alla persona cieca e in tratti in cui non è garantita la continuità del cordolo perimetrale. In generale i percorsi devono presentare un andamento quanto più possibile semplice e regolare in relazione alle principali direttrici di accesso ed essere privi di strozzature, arredi, ostacoli di qualsiasi natura che riducano la larghezza utile di passaggio o che possano causare infortuni.



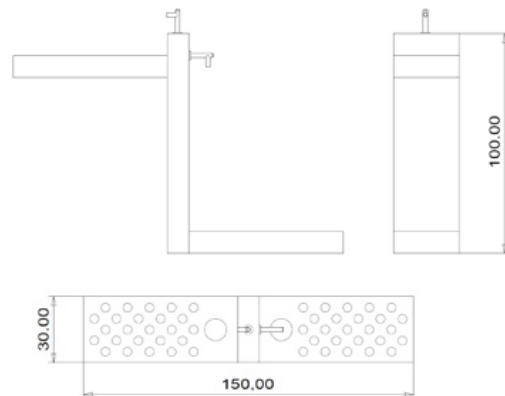
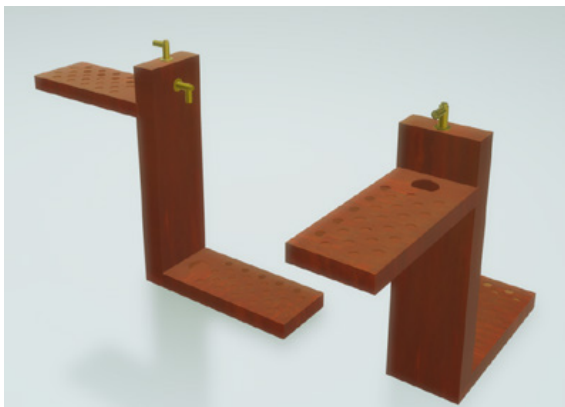
Nella definizione dei percorsi e delle aree in cui posizionare panchine o altri elementi d'arredo urbano, sarà opportuno posizionare elementi quali le sedute all'esterno della direttrice principale del percorso pedonale e garantire un'adeguata area pavimentata a corredo con larghezza sufficiente a contenere la panchina e lo spazio di sosta per una carrozzina. Lo spazio occupato dalla sedia a ruote dovrà avere una profondità minima di cm 150 ed una larghezza di cm 110, dovrà essere pavimentato con materiale antiscivolo ed essere perfettamente complanare al percorso pedonale, evitando qualunque salto di quota.



Le immagini di questa pagina sono tratte dal Volume "Il verde è di tutti" a cura L. Lancerin. Regione Veneto ed. 2003

In tema d'arredo urbano si puo' intervenire quindi alla duplice scala, a livello di scelta del posizionamento all'interno del contesto, in modo che gli elementi siano facilmente individuabili e raggiungibili, ed a livello delle caratteristiche funzionali e qualitative che i medesimi elementi dovranno possedere. Sarà sempre opportuno, per esempio, prevedere il posizionamento anche di sedute dotate di braccioli, utili per persone anziane e con fragilità, e con schienale, che garantisce un maggiore livello di comfort specie per le sedute prolungate.

Esistono poi sul mercato diversi prodotti con caratteristiche che li rendono accessibili all'utenza ampliata, come fontanelle combinate con due vaschette, una a "terra" ed una a "mensola", finalizzate a rendere agevole l'accostamento a persone su sedia a ruote oppure tavoli-panca con pianale prolungato sempre per garantire anche a persona su carrozzina l'accostamento e la partecipazione alla vita sociale.



Tra gli spazi di un parco o giardino che maggiormente necessitano di attenzione in termini d'inclusività sono le aree gioco, dal momento che, in questo caso, garantire l'accessibilità significa assicurare a tutti i bambini il diritto al gioco.

In tema di parchi gioco, per assicurare l'accessibilità, si potrà agire, anche in questo caso, sulla duplice scala: a livello di fruibilità dell'area (caratteristiche e tipologie di percorsi, pavimentazioni..) e a livello di scelta delle singole attrezzature ludiche da posizionare.

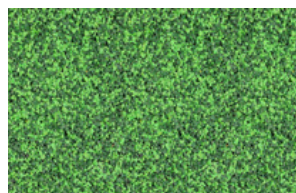
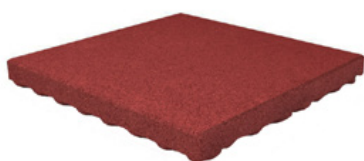
La finitura dell'area giochi non potrà essere realizzata con materiali incoerenti quali ghiaia, sabbia o prato che non garantiscono la possibilità di movimento ad un utente su carrozzina ma si potrà optare per una pavimentazione in gomma antitrauma che garantisce al

contempo libertà di movimento e sicurezza nell'utilizzo delle attrezzature specie per quelle che prevedono un rischio di caduta ai sensi della norma EN 1177.

Ogni area con giochi che prevedono un'altezza di caduta superiore a 1m (HIC) destinata al gioco dei bambini deve essere provvista di un pavimento antiurto secondo i parametri sulla sicurezza previsti per i parchi giochi e conforme alla già citata normativa europea.

La pavimentazione in gomma andrà realizzata in aderenza al percorso esistente nel parco, in modo che le due superfici risultino perfettamente complanari e continue. Si potrà optare per la realizzazione di una pavimentazione in mattonelle antitrauma oppure per una pavimentazione in gomma colata. La prima ha il pregio di essere un materiale nel complesso più economico, possono essere utilizzati come materia prima prodotti riciclati che garantiscono un prodotto finito perfettamente funzionale, a norma della direttiva EN 1177.

La pavimentazione in gomma colata viene realizzata direttamente sul posto, attraverso una miscela di gomma sintetica e naturale con l'aggiunta di una speciale resina che consentirà al pavimento di resistere nel tempo agli agenti atmosferici, al fuoco e ai raggi UV. Questo tipo di materiale inoltre consente la possibilità di creare pavimentazioni colorate in maniera creativa contribuendo a stimolare la fantasia dei bambini e a moltiplicare le possibilità ludiche.



Prerogativa di un'area giochi inclusiva non è solo garantire a tutti i bambini la possibilità d'accesso ma anche assicurare la possibilità d'utilizzo dei giochi installati. Vi sono sul mercato un'ampia gamma di attrezzature ludiche predisposte per consentirne la fruizione a tutti gli utenti, a prescindere dalle proprie abilità o fragilità. Questa tipologia di giochi garantisce un grado di sicurezza più elevato rispetto alle attrezzature tradizionali per proteggere chi ha maggiori difficoltà nell'utilizzo nonchè sono dotati di protezioni rafforzate, modalità d'accesso facilitate per agevolarne l'utilizzo alla più ampia gamma di utenti possibile.





Esempi di attrezzature ludiche accessibili.

Nelle immagini successive sono rappresentati render di progetto e realizzazioni di parchi gioco inclusivi, le aree sono attrezzate con giochi accessibili, inseriti in spazi studiati per garantirne la piena fruibilità, le pavimentazioni in gomma sono realizzate in aderenza ai vialetti dei parchi e le superfici risultano perfettamente complanari tra di loro. La gomma colata consente a partire dalla fase di progettazione fino alla realizzazione la possibilità di creare aree gioco con colorazioni svariate, incentivando la fantasia di tutti i minori.



Nelle due immagini sopra, render di progetto di due aree gioco accessibili. Nelle immagini a lato esempi di parchi gioco accessibili realizzati con pavimentazione in gomma colata e attrezzati con giochi inclusivi, utilizzabili anche da bambini con fragilità.



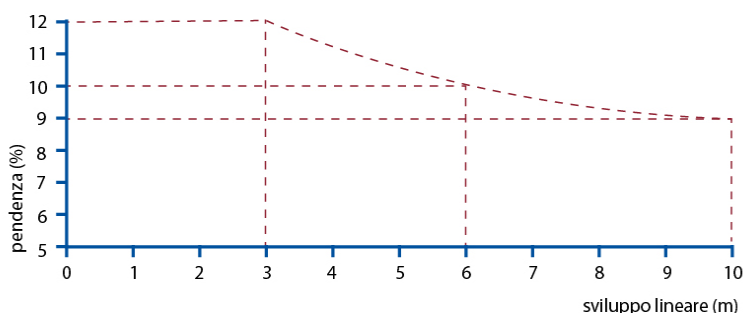
9.3 Ambito urbano ed edilizio

Rampe

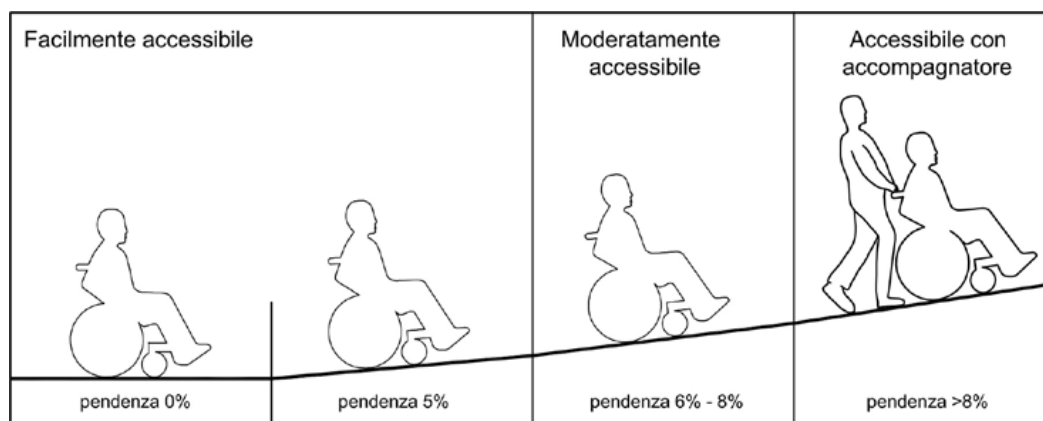
Riferimenti di legge:
DPR 503/96 art. 7

Non viene considerato accessibile il superamento di un dislivello superiore a 3.20 m ottenuto mediante rampe inclinate poste in successione. La larghezza minima di una rampa deve essere non inferiore a 1,50 m. Ogni 10 metri di lunghezza ed in presenza di interruzioni mediante porte, la rampa deve prevedere un ripiano orizzontale di dimensioni minime pari a 1.50x1.50 m, ovvero 1.40x1.70 m in senso trasversale e 1.70 m in senso longitudinale al verso di marcia, oltre l'ingombro di apertura di eventuali porte. Il D.M. 236/89 prescrive un cordolo di almeno 10 cm di altezza qualora al lato della rampa sia presente un parapetto non pieno. La pendenza delle rampe non deve superare l'8%, il DM 236/89 tuttavia ammette pendenze superiori, nei casi di adeguamento, rapportate allo sviluppo lineare effettivo della rampa.

In tal caso il rapporto tra la pendenza e la lunghezza deve essere comunque di valore inferiore rispetto a quelli individuati dalla linea di interpolazione del seguente grafico.



In linea generale sia per le rampe o scivoli di raccordo su percorsi pedonali che nel caso di rampe di accesso ad edifici o simili, al fine di favorire l'autonomia nella fruizione, si considera ottimale garantire pendenze non superiori al 5%.



Nello tabella sottostante si riporta in maniera schematica i minimi funzionali e dimensionali indicati dal DM 236/89.

Descrizione	D.M. 236/89 (art. 8.1.11)
Dislivello max superabile	3,20
Larghezza minima	0,90
Larghezza per incrocio 2 persone	1,50
Pendenza max	8%
Interruzione ogni 10 m	1,50x1,50
Adeguamento L. fino 10 m pendenza max	9%
Adeguamento L. fino 6 m pendenza max	10%
Adeguamento L. fino 3 m pendenza max	12%
Interruzioni da porte	1,40x1,70 +p
Cordolo di protezione	10 cm
Corrimano h	0,90÷1,00(8.1.10)

Riferimenti di legge:

DPR 503/96 art. 1 comma 2c

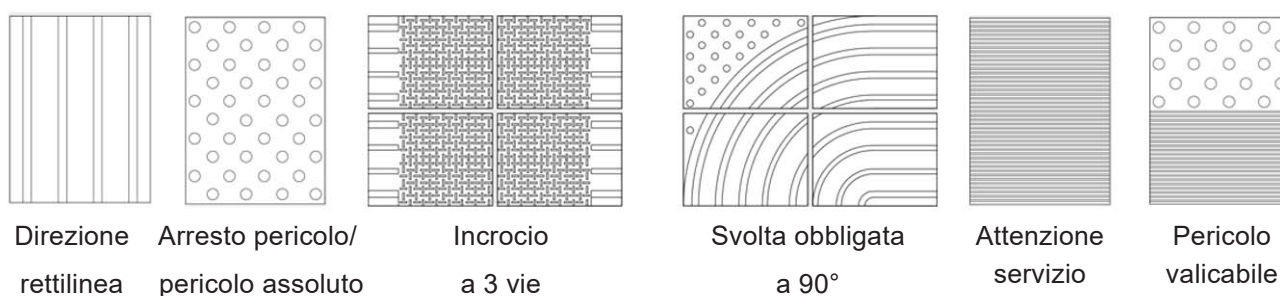
Come recita il DM 236/89 all'art. 2 una delle categorie di barriere architettoniche risulta essere *“la mancanza di accorgimenti e segnalazioni che permettano l'orientamento e la riconoscibilità dei luoghi e delle fonti di pericolo per chiunque ed in particolare per i non vedenti, per gli ipovedenti e per i sordi”*. Il sistema riconosciuto per garantire l'autonomia di mobilità per persone non vedenti ed ipovedenti sono i percorsi tattilo plantari che utilizzano il linguaggio LOGES, acronimo di *“Linea di orientamento, guida e sicurezza”*. Questo è un sistema costituito da superfici dotate di rilievi, appositamente studiati per essere percepiti sotto i piedi e cromaticamente contrastate con l'intorno, a seconda del grado di attenzione richiesto, da installare sul piano di calpestio, per consentire ai non vedenti e agli ipovedenti l'orientamento e la riconoscibilità dei luoghi e delle fonti di pericolo.

Esse sono fabbricate in grès, in pietra ricostituita (agglomerato cementizio) o in PVC; in quest'ultimo caso le piastre possono anche essere incollate su un pavimento già esistente ed anche in esterno.

Questa tipologia di segnali tattili è dotata di 6 codici fondamentali, identificati con Parere emanato il 18 luglio 2012 dalla Commissione di Studio per le Barriere Architettoniche presso il Ministero delle Infrastrutture e dei Trasporti:

- Direzione Rettilinea
- Arresto/Pericolo
- Pericolo valicabile
- Attenzione/Servizio
- Incrocio
- Svolta a 90°

Codici Loges per l'orientamento tattile degli utenti con disabilità visive



Codice DIREZIONE RETTILINEA: E' costituito da una serie di scanalature parallele al senso di marcia; i cordoli o barre che delimitano i canali debbono avere una larghezza ed un rilievo appositamente studiati, necessari e sufficienti per essere facilmente percepiti, senza peraltro costituire impedimento o disagio nella deambulazione nè ai normodotati né alle persone con disabilità motorie. I canaletti in tal modo formati svolgono la funzione di un vero e proprio binario per la punta del bastone bianco. A tale scopo, il fondo dei canali deve essere assolutamente liscio per consentire un migliore scivolamento, mentre la parte alta dei cordoli è ruvida in funzione antisdrucchiolo.

La larghezza del percorso guidato o pista tattile è di cm 60.

Questo codice viene facilmente ed intuitivamente riconosciuto dal non vedente come segnale di DIREZIONE RETTILINEA, in quanto lo scalino netto presente fra il fondo dei canaletti e la parte superiore dei cordoli informa ad ogni passo il suo senso cinestesico dell'esistenza di un dislivello regolare e parallelo al suo senso di marcia.

Codice di ARRESTO/PERICOLO: (Citato talvolta anche come "pericolo assoluto"), è una banda recante delle calotte sferiche rilevate con gradualità di circa 5 mm rispetto al piano dal quale si sollevano, disposte a reticolo diagonale. Tale altezza è necessaria affinché esse vengano sicuramente avvertite sotto i piedi e per rendere scomoda una prolungata permanenza sopra di esse. Questo segnale indica alla persona con disabilità visiva il divieto di superarlo per l'esistenza, al di là di esso, di un pericolo.

Tale Codice è internazionalmente usato anche per segnalare la zona di rispetto sul margine delle banchine ferroviarie o delle metropolitane e, in questi casi, la sua colorazione sarà gialla; la sua larghezza deve essere necessariamente di almeno cm 40, onde evitare che possa essere involontariamente scavalcato senza che vi capiti sopra un piede, mentre la sua lunghezza deve coprire l'intera zona di pericolo.

Codice di INCROCIO a "+" o a "T": E' costituito da una superficie di forma quadrata, di 60cm di lato, recante dei segmenti di piccole dimensioni disposti a scacchiera, perpendicolarmente gli uni rispetto agli altri, in modo che la punta del bastone avverta un ostacolo di lieve entità attraverso la percezione di una serie di leggeri urti.

Codice di SVOLTA OBBLIGATA a 90°: E' utilizzato per raccordare efficacemente ad angolo retto due tratti di percorso rettilineo; è un quadrato di cm 60 di lato, recante canali curvilinei, perfettamente in asse con quelli del Codice di DIREZIONE RETTILINEA, molto apprezzati dai non vedenti perché agevolano l'incanalamento della punta del bastone e rendono l'effettuazione della curva del tutto automatica.

Codice di ATTENZIONE/SERVIZIO: Come dice il nome, serve a far prestare una generica attenzione o a segnalare la presenza di un servizio adiacente alla pista tattile.

Esso ha ragione di essere impiegato soltanto quando sia inserito in un percorso guidato o pista tattile, dato che in questa situazione verrà ben individuato sotto i piedi come assenza dei cordoli del Codice di DIREZIONE RETTILINEA, mentre con la punta del bastone bianco che scorre nei canaletti, viene avvertito sotto forma di una tipica vibrazione provocata dalla righettatura trasversale al percorso. Quindi non va mai posto come segnale isolato.

Codice di PERICOLO VALICABILE:

Come dice il nome, serve a far prestare una generica attenzione o a segnalare la presenza di un servizio adiacente alla pista tattile.

Esso ha ragione di essere impiegato soltanto quando sia inserito in un percorso guidato o pista tattile, dato che in questa situazione verrà ben individuato sotto i piedi come assenza dei cordoli del Codice di DIREZIONE RETTILINEA, mentre con la punta del bastone bianco che scorre nei canaletti, viene avvertito sotto forma di una tipica vibrazione provocata dalla righettatura trasversale al percorso. Quindi non va mai posto come segnale isolato.

Recentemente è stata messa a punto una nuova versione del sistema LOGES denominata Loges Vet Evolution, o più semplicemente LVE, che possiede una caratteristica in più, alle informazioni tattili fornisce anche informazioni vocali, diventando una guida multisensoriale, garantendo al disabile visivo una maggiore autonomia e sicurezza negli spostamenti. Per realizzare ciò, sotto ogni piastra viene sistemato un trasponder a radiofrequenza che viene letto dal ricetrasmittitore situato nel bastone speciale e vi comunica nell'auricolare dello smartphone dell'utente fornendo informazioni su quanto si trova nell'intorno.

I messaggi sono brevissimi e con lunghi intervalli di silenzio, per non disturbare l'udito, che per chi non vede è una fonte informativa di primaria importanza.

Questo sistema funziona realizzando una mappatura che consiste nell'assegnare a ogni TAG RFG posto sotto la pavimentazione una serie di informazioni utili all'utente come la segnalazione di un pericolo, di un servizio e di qualsiasi altra informazione specifica ad ogni esigenza progettuale. La mappatura può essere fatta anche in un secondo momento rispetto l'installazione del percorso tattile, l'importante è che in fase di realizzazione del percorso siano stati inseriti i TAG RFG al momento della posa in opera delle pavimentazioni. LVE fornisce rapide informazioni vocali sull'ambiente circostante che si generano nel punto di contatto con la pavimentazione precedentemente mappata. In questo modo, l'utilizzatore - attraverso il sistema di connessione con lo smartphone/tablet e l'auricolare bluetooth - è informato correttamente e in modo analitico dell'intero contesto ambientale. La scelta di utilizzare questa implementazione del sistema LOGES, seppur fortemente

consigliata dalle associazioni di categoria, non può però essere intrapresa senza fare una serie di considerazioni a monte. Innanzitutto il funzionamento di questo sistema è vincolato dal possesso del necessario supporto tecnologico (smartphone), da parte della persona con disabilità che viceversa non potrà accedere alle informazioni e indicazioni che il sistema LVE è potenzialmente in grado di dare.

Inoltre il pieno funzionamento del sistema LVE è direttamente dipendente dall'efficienza della rete telefonica. Infine trovandoci di fronte a un sistema recente non si ha ancora un utilizzo diffuso su ampia scala, che possa metterne in luce eventuali fallacie, anche nel lungo periodo.



Immagine tratta dal catalogo *Universal Design - Percorsi tattili per ciechi ed ipovedenti* - D'Ascenzi.

Come si è detto, un elemento da tenere in considerazione in fase di progettazione dei percorsi tattili -plantari è la scelta cromatica. I colori RAL da adottare devono garantire un contrasto cromatico e di luminanza fra il percorso e l'intorno chiaramente percepibile dagli ipovedenti. In casi particolari, pur mantenendo un colore simile a quello della pavimentazione circostante, il contrasto potrà essere realizzato contornando il lati del percorso tattile con elementi di pavimentazione di diversa colorazione.

Se non fosse possibile installare segnali e percorsi tattili che garantiscano un'efficace contrasto cromatico (interventi su pavimenti esistenti e di particolare rilevanza artistica e monumentale) gli ipovedenti potranno comunque seguire il percorso mediante il senso tattile plantare. Le pavimentazioni tattili si trovano sul mercato principalmente in tre materiali agglomerato cementizio, gres, PVC; se ne riportano brevemente le caratteristiche e le modalità di posa.

Pavimentazioni in agglomerato cementizio:

Possono essere utilizzate sia per interni che per esterni.

1. Lastre per pavimenti esterni: il sottofondo di norma è realizzato con un massetto in calcestruzzo armato di spessore non inferiore a cm 10, in relazione alle prestazioni meccaniche richieste alla pavimentazione. Le lastre sono posate sul sottofondo tramite malta o in alternativa con collante. Il primo metodo, più tradizionale, utilizza come sottofondo uno strato di sabbia e cemento di spessore 4-5 cm compattato e tirato in piano con apposite guide. Successivamente si spande sulla zona di lavorazione della boiaccia di cemento (impasto di cemento e sabbia) per uno spessore di mm 1-2 e si procede alla posa delle lastre avendo cura di lasciare tra le stesse una fuga di mm 2-3 da riempire anch'essa con boiaccia di cemento.

2. Masselli per pavimenti esterni: Il sottofondo di norma è realizzato con un massetto in granello frantumato a granulometria mm 3-5 per uno spessore non inferiore a cm 15, in relazione alle prestazioni meccaniche richieste alla pavimentazione ed alla consistenza del terreno di appoggio. Su di esso, di norma, viene effettuata una posa a secco, seguendo le specifiche di posa proprie degli autobloccanti.

In caso di necessità di posa in opera su marciapiede in asfalto: le mattonelle in agglomerato cementizio sono molto utilizzate negli spazi all'aperto in quanto presentano buone caratteristiche di resistenza all'usura ed alla flessione e scarsa permeabilità all'acqua, oltre ad essere molto più economiche. Lo spessore delle lastre in commercio è di circa mm 32, compatibile con lo spessore del tappetino di asfalto, consentendo quindi l'incollaggio diretto sul massetto di calcestruzzo senza ulteriori interventi di maggiorazione del massetto di posa, come invece potrebbe accadere per la pavimentazione in gres.

Pavimentazioni in gres:

Sono utilizzate sia per interni che per esterni. Possono essere posati con malta cementizia, preferibilmente solo in ambienti interni o in situazioni dove non si prevedono particolari sollecitazioni meccaniche in esercizio, oppure posati con adesivo. Quest'ultima modalità di posa è la più diffusa. Nel caso di posa su supporti con alta flessibilità e deformabilità, si deve prescrivere un adesivo con deformazione trasversale, ad esempio di classe S1 o S2, nel caso invece di supporti a base di gesso è bene prevedere l'applicazione di un primer o l'uso di adesivi senza cemento.

In caso di necessità di posa in opera su marciapiede in asfalto: a fronte di caratteristiche di pregio di questo materiale, quali l'elevata resistenza all'usura ed alla flessione, lo scarsissimo assorbimento di acqua, la costante brillantezza dei colori, la posa in opera risulta più impegnativa in quanto si lavora su uno spessore delle piastrelle che non supera i 20 mm contro uno spessore di asfalto di mm 30. Questo problema può essere ovviato realizzando il tappetino del marciapiede in asfalto colato, il cui spessore più si addice a quello delle piastrelle. In caso di marciapiede in asfalto tradizionale, in fase di finitura può rendersi quindi necessario creare un ulteriore strato di massetto di posa del percorso pedo tattile in modo da posare il percorso a raso con il tappetino di asfalto. Il costo di questo materiale è di gran lunga maggiore rispetto al conglomerato cementizio, ma si avvicina molto a quello della gomma o del PVC.

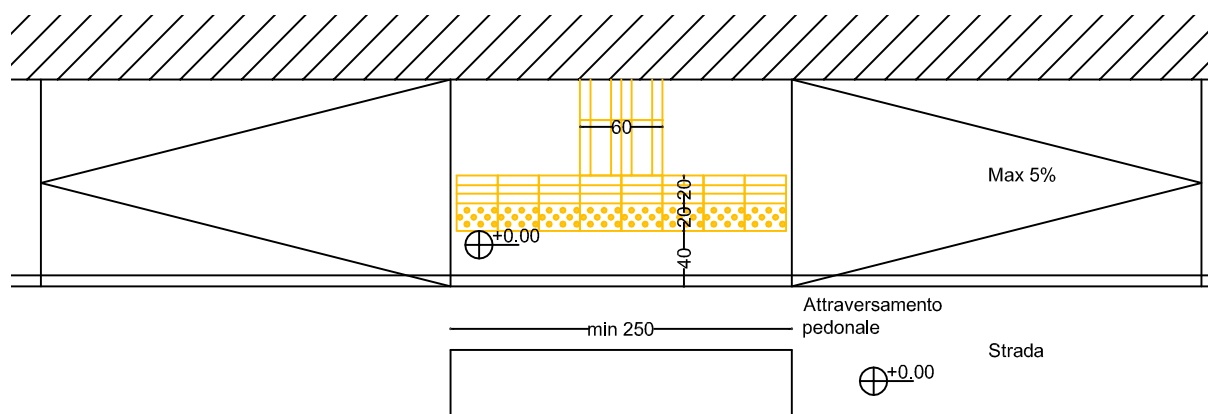
Pavimentazioni in PVC: questa tipologia è posata con un'ottima complanarità tra gli elementi, facilitata inoltre dall'elevata versatilità del prodotto dovuta alla perfetta aderenza alla pavimentazione sottostante senza bisogno di rimozione, realizzazione di tracce o levigatura della stessa. Tenuto conto dello spessore relativamente sottile delle piastrelle, non occorre murare o incollare le stesse su un idoneo massetto, come previsto per altre pavimentazioni, esse, infatti, vanno collocate direttamente sulla pavimentazione preesistente. Fondamentale è la predisposizione dei piani di posa che seppur, non necessitino di particolari lavorazioni devono risultare uniformemente asciutti, meccanicamente resistenti, privi di polvere, parti asportabili, fessurazioni, vernici, cere, olii, ruggine e quant'altro possa nuocere all'aderenza. Le pavimentazioni in PVC inoltre non possono essere impiegate su supporti soggetti a risalita di umidità, su superfici bagnate, su asfalto fresco (attendere almeno 30 giorni). Le pavimentazioni in PVC possono essere scelte per la facilità con cui possono essere apportate modifiche al percorso, specialmente in caso di cambiamenti nella disposizione o nella destinazione dei vari locali, all'interno degli edifici, o nello stato dei luoghi, all'esterno.

A fronte di indubbi vantaggi quali la velocità di realizzazione dei percorsi, la loro facile modificabilità, il risparmio dovuto al non dover realizzare lavorazioni di predisposizione delle superfici, tuttavia il costo di questi materiali è molto alto rispetto ai competitor quali il conglomerato cementizio e nel tempo si possono verificare sia distacchi parziali del materiale, sia rigonfiamenti dovuti a dilatazioni termiche molto più accentuate rispetto alle condizioni di esercizio in ambientazioni interne. Il fenomeno dei rigonfiamenti è più evidente nella gomma rispetto al PVC in quanto nel primo caso si utilizzano teli di notevole lunghezza, mentre nel secondo caso si impiegano piastre aventi larghezza o lunghezza massima di cm 60.

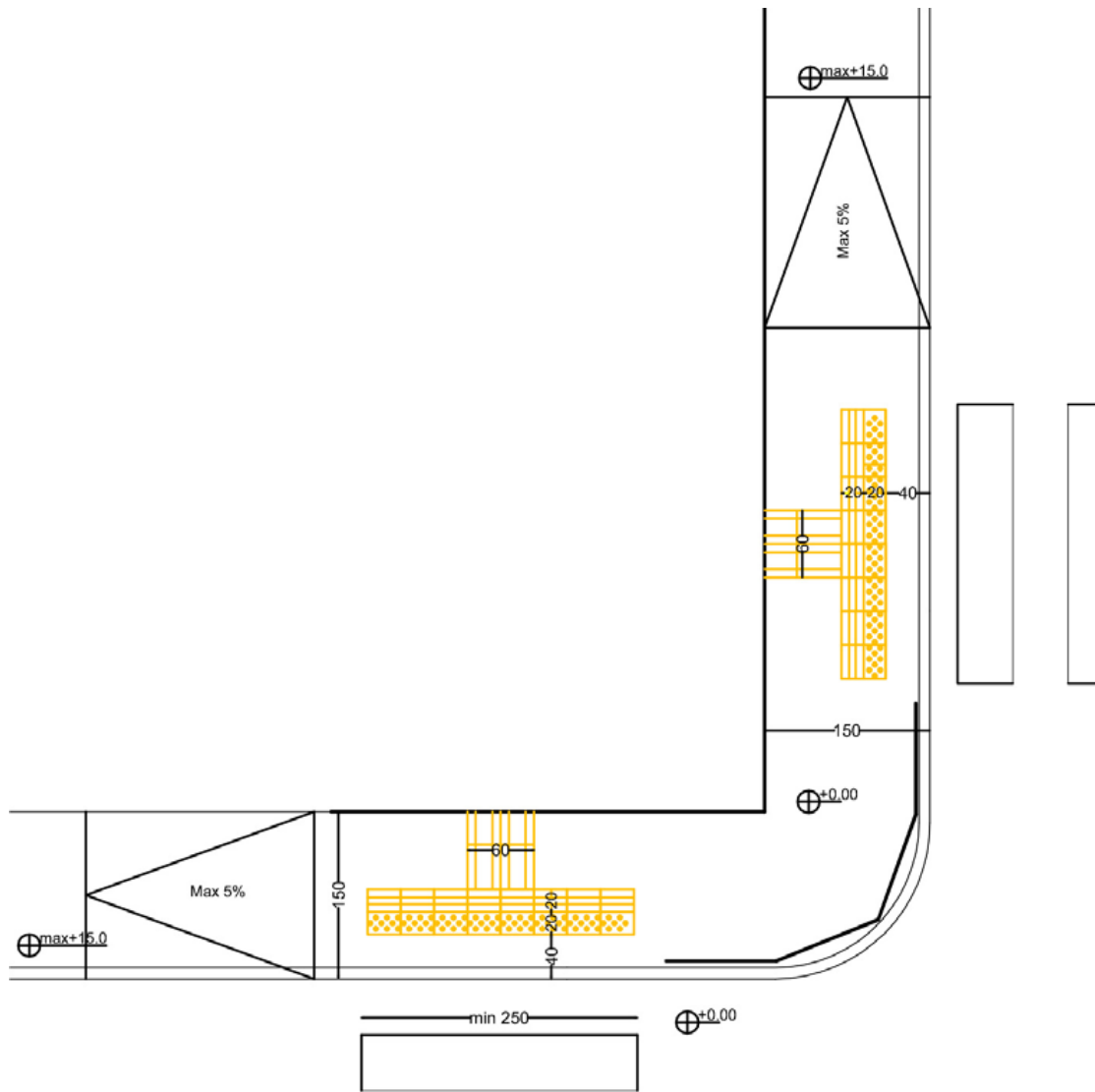
In caso di necessità di posa in opera su marciapiede in asfalto: È la soluzione meno impegnativa dal punto di vista costruttivo in quanto si procede alla finitura del tappetino in asfalto e successivamente si incolla sulla superficie la piastra tattile il cui spessore è di circa mm 2,5 con raccordi laterali atti ad evitare ostacoli alla deambulazione.

Sono da escludere le realizzazioni di percorsi tattili in massello autobloccante (conglomerato cementizio o lapidei) per il fatto che essendo posati a secco su letto di sabbia, sono soggetti a spostamenti (per pioggia o gelo) che accentuano le discontinuità e i dislivelli; ciò è causa di impuntature del bastone bianco e di contraccolpi alla spalla del cieco che impediscono una marcia fluida e sicura.

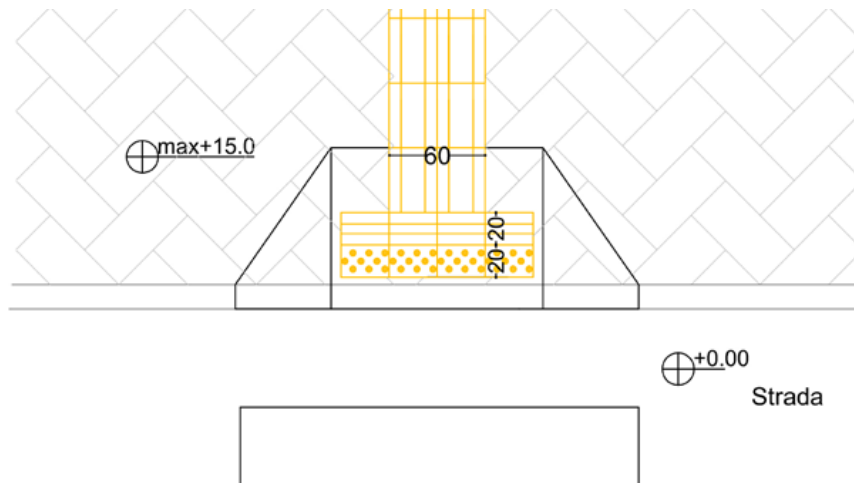
Nello schema sottostante si esemplifica la realizzazione di un raccordo tra il percorso pedonale e l'attraversamento. Tale soluzione è da considerarsi quella che garantisce il miglior agio nella percorrenza in autonomia, e quindi la preferibile da realizzarsi; le due rampe laterali, di pendenza laddove possibile non superiore al 5%, garantiscono maggior facilità di percorrenza e sicurezza di altre soluzioni quali il posizionamento di scivoli prefabbricati che spesso costringono la persona in carrozzina allo stazionamento su piani inclinati seppur di lunghezza contenuta. In questo modo si può apporre il segnale tattilo-plantare recante il codice "pericolo valicabile" per tutta la luce dell'attraversamento, il marciapiede verrà inoltre sbarrato dal codice "direzione rettilinea" che terminerà contro la prima guida naturale disponibile (muro, muretto recinzione, cordolo aiuola...) e il disabile visivo potrà così proseguire in maniera autonoma condotto dai riferimenti ambientali esistenti, senza ulteriori percorsi pedo-tattili.

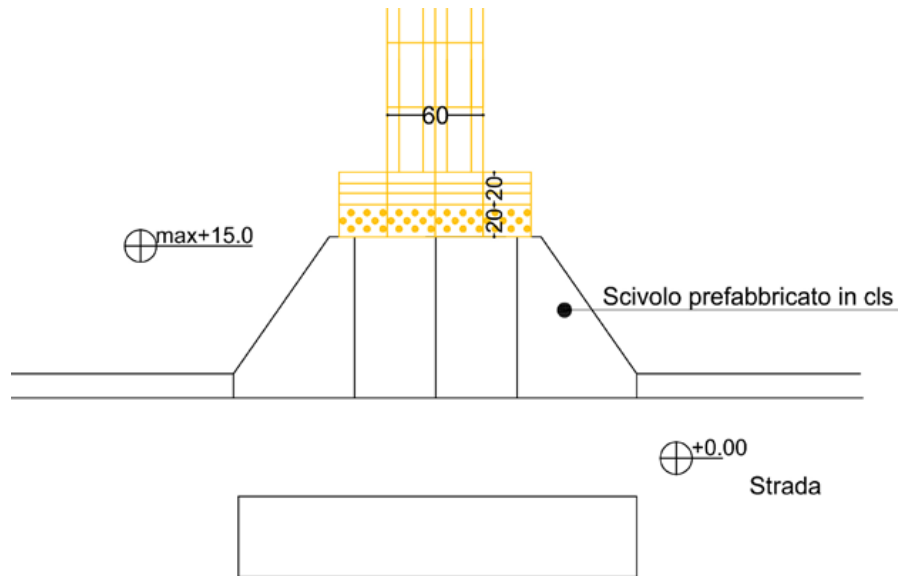


Lo schema della pagina successiva riprende il medesimo concetto, in presenza di incrocio con svolte ortogonali e doppio attraversamento pedonale, il nodo percorso pedonali-attraversamenti può essere risolto portando la zona degli attraversamenti raso strada proteggendo la svolta con degli elementi parapedoni.



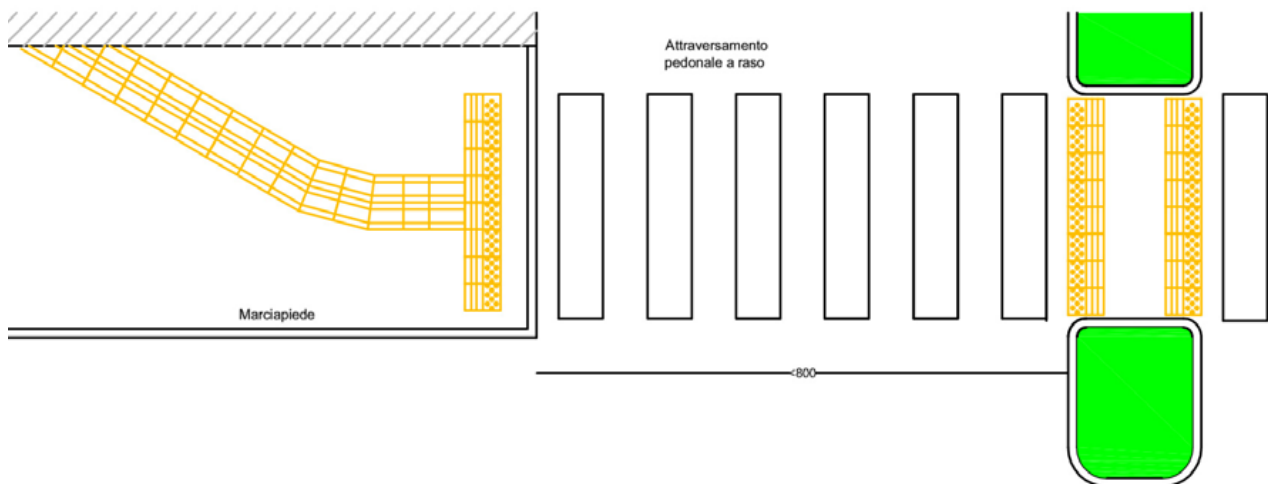
Nel caso di preesistenze o se il sito non consente la soluzione con doppia rampa parallela alla strada, si potrà ricorrere, in via alternativa alla soluzione precedente, a un unico scivolo in corrispondenza dell'attraversamento pedonale. In tal caso l'elemento sarà preferibilmente ricavato dalla pavimentazione esistente realizzando la pendenza nello strato del massetto (schema sotto) invece che inserire rampe prefabbricate in cls (schema pagina successiva).





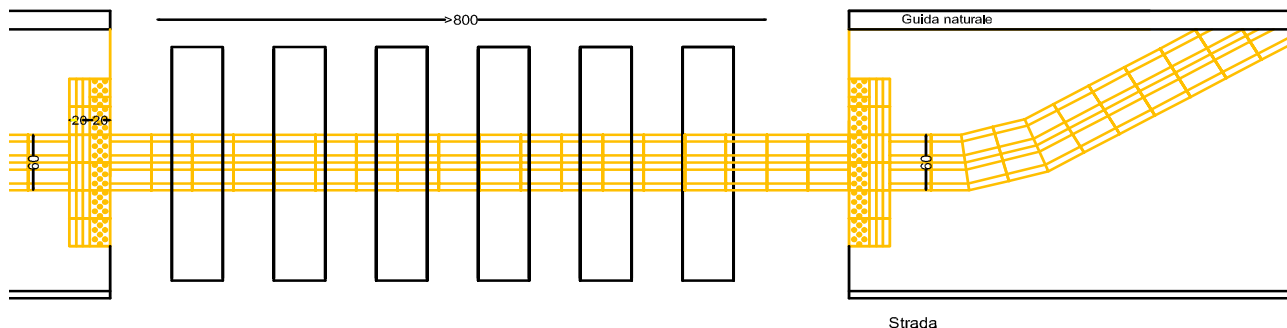
L'inserimento di uno scivolo prefabbricato infatti, mal si integra con la realizzazione del percorso pedotattile, che in caso di elemento prefabbricato deve arrestarsi all'inizio dello scivolo anzichè condurre il non-vedente sino alle strisce zebbrate, dettaglio che potrebbe acquisire ancor più rilievo in caso di incrocio regolato da semaforo.

Lo schema sottostante invece esemplifica il caso di attraversamento pedonale con carreggiata di larghezza più importante, laddove è presente un'isola salvagente. In questo caso sarà opportuno replicare il codice "pericolo valicabile" anche alle due estremità dell'isola, per l'intera luce della medesima.

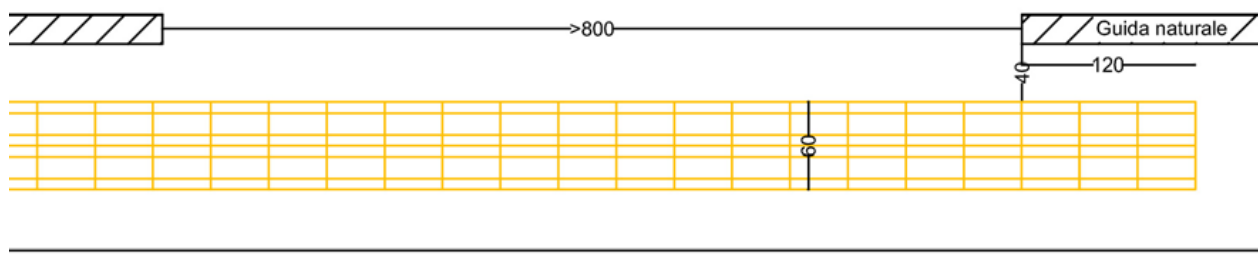


Le linee guida per la progettazione dei segnali e percorsi tattili necessari ai disabili visivi per il superamento delle barriere percettive di I.N.M.A.C.I. Istituto Nazionale per la Mobilità Autonoma di Ciechi ed Ipovedenti, indicano nella lunghezza di 8 metri la distanza oltre la quale la persona cieca non riesce a mantenere una traiettoria rettilinea senza la necessità di realizzare il percorso guida. Tenendo fede a questo dato sarà necessario, per

gli attraversamenti pedonali con carreggiata superiore a 8 metri di larghezza, valutare la realizzazione di un percorso pedotattile recante il codice "direzione rettilinea" per tutta la lunghezza dell'attraversamento pedonale nella mezzeria del medesimo, come da esemplificazione sottostante.



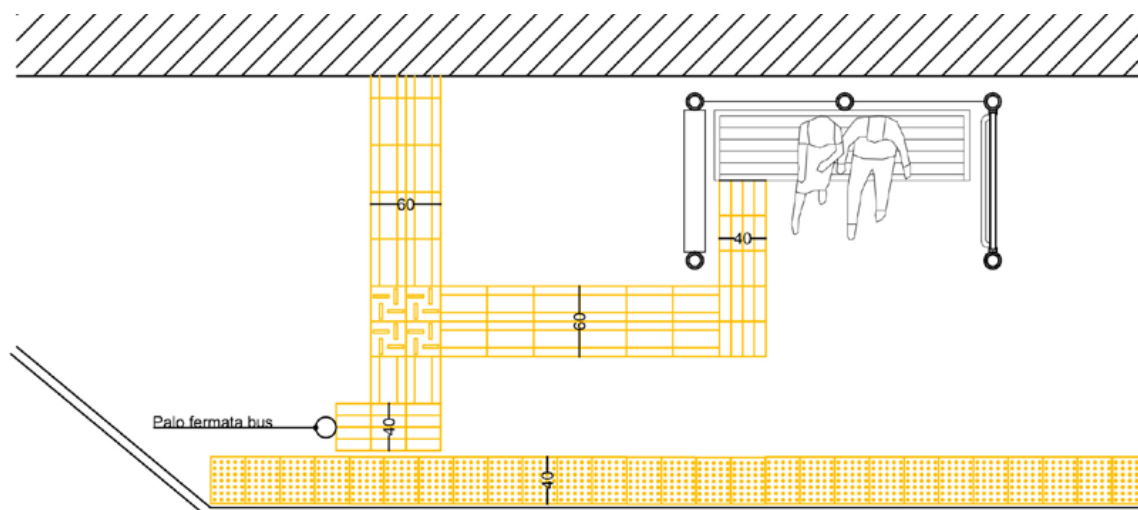
Tale concetto è applicabile in tutte le situazioni in cui il luogo non garantisce informazione utili per l'orientamento alla persona che non vede. In tutti questi casi di necessaria interruzione della presenza di guide naturali, il cui inserimento rimane preferibile rispetto alla segnaletica tattilo plantare, occorrerà valutare l'inserimento della guida artificiale recante il codice "direzione rettilinea".



In fondo alla pagina precedente le immagine esemplificano interventi d’inserimento di percorsi pedotattili in mattonelle in gres in incroci e percorsi pedonali preesistenti, a seguire si riportano le immagini di un percorso pedotattile in PVC da esterno realizzato all’aperto in aderenza alla pavimentazione esistente.



Nel caso di fermate dei mezzi pubblici, per migliorare l’usabilità e il benessere ambientale, è bene che queste siano dotate di pensilina di protezione dagli agenti atmosferici con seduta dotata di schienale. Questi elementi occorre integrarli con il percorso pedotattile. Il codice “arresto pericolo” sbarrerà per tutta la lunghezza della banchina, il codice “direzione rettilinea” condurrà l’utente alla panchina e alla palina laddove verrà apposto il codice “attenzione/servizio”. Nello schema sottostante un’indicazione di una possibile soluzione tipo, che potrà variare in base alle condizioni ambientali e allo spazio a disposizione in ciascun sito.



Si riportano a seguire delle esemplificazioni fotografiche di fermate dei mezzi pubblici integrate con segnali tattilo-plantari.



Qui sotto si riportano degli esempi di percorsi tattilo plantari che conducono a dei servizi accessibili, e che segnalano una rampa di scale, secondo quanto già riportato al paragrafo dedicato alle scale.



Un altro strumento utile modo per favorire l'accessibilità e la fruibilità di luoghi pubblici o aperti al pubblico ai sensi del D.P.R. n.503 del 24 Luglio 1996 sono le mappe tattili o le targhe tattili.

Le mappe tattili si costituiscono da rappresentazioni in rilievo, completi o parziali, della struttura o dello spazio in cui è posizionata la mappa riportando informazioni che aiutano chi non vede o vede poco a muoversi autonomamente nei luoghi che non conosce o che

conosce poco. Alla rappresentazione in rilievo degli spazi sono accompagnati da indicazioni alfanumeriche in rilievo e la traduzione in braille.

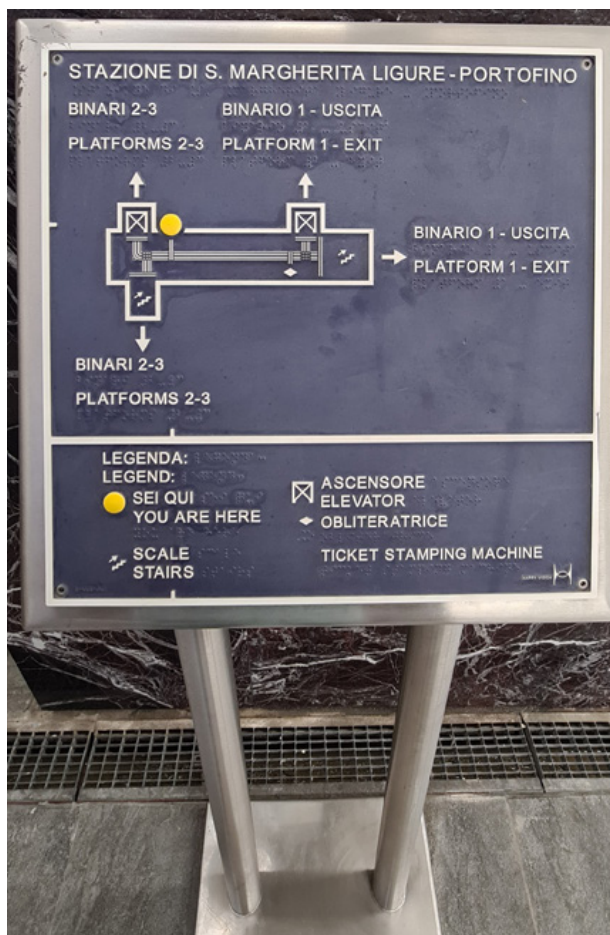
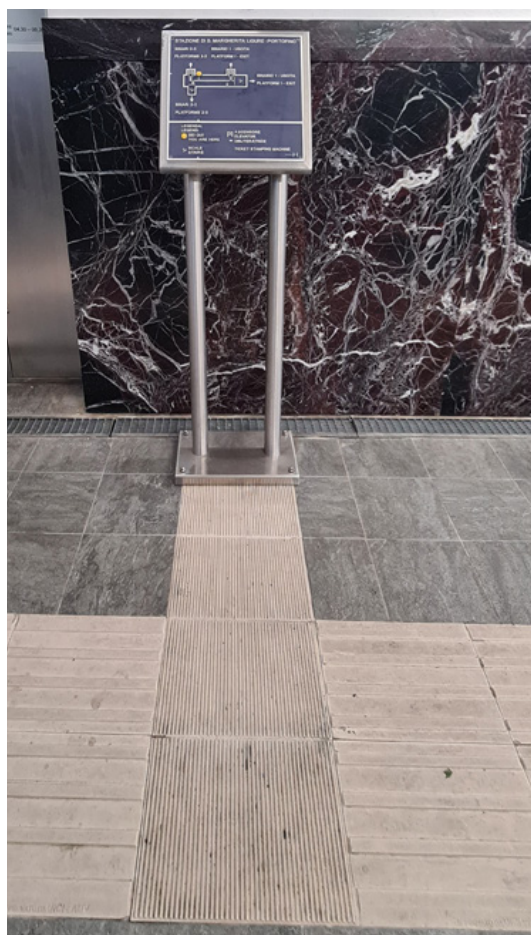
Le targhe tattili invece si limitano a fornire indicazioni alfanumeriche in rilievo con rispettiva traduzione in braille.

Affinchè questi dispositivi siano di reale supporto agli ipovedenti, devono essere realizzati utilizzando, per le scritte ed i rilievi, colori fortemente contrastanti con quelli del fondo.

Se gli ausili saranno disposti a parete, la targa andrà posizionata ad un'altezza non superiore a cm 150 e non inferiore a cm 130 da terra.

Qualora la targa sia collocata orizzontalmente, su leggi o piedistalli, questi dovranno avere una inclinazione indicativa di 30° ed essere ad una altezza di cm 90 da terra.

Una mappa tattile dedicata all'orientamento di una persona cieca non può non accompagnarsi da idoneo percorso tattilo-plantare a terra che informi la persona dell'esistenza del manufatto.



Riferimenti di legge:

D.M. 236/89 art. 2

DPR 503/96 art. 9

La segnaletica è uno degli elementi che concorre ad eliminare quelle barriere architettoniche intese, a norma del DM 236/89, come *“la mancanza di accorgimenti e segnalazioni che permettano l’orientamento e la riconoscibilità dei luoghi e delle fonti di pericolo per chiunque ed in particolare per i non vedenti, per gli ipovedenti e per i sordi”*. La segnaletica informativa all’interno di edifici o in ambito urbano deve essere installata in modo da non essere fonte d’infortunio o d’intralcio, posta in posizione visibile, quindi nel caso di un edificio, alla stessa altezza e possibilmente fra 145 e 170 cm dal piano di calpestio. Nel caso che il cartello sporga a bandiera in modo ortogonale al flusso pedonale, dovrà essere posto ad un’altezza non inferiore a 210 cm da terra.

Le persone che hanno difficoltà di comunicazione potrebbero preferire di non dover chiedere indicazioni e dovrebbero poter fare affidamento sulla segnaletica per ricavare le informazioni a loro utili. Organizzare la segnaletica attraverso cartellonistica recante il logotipo o gruppi di logotipi in stretta correlazione tra loro possono fornire una polarizzazione dell’attenzione dell’utente e conseguentemente fornire l’informazione richiesta.

Una strategia che si sta diffondendo per facilitare la comunicazione è la cosiddetta Comunicazione Aumentativa Alternativa (CAA), questo è un approccio che si propone di offrire una modalità alternativa a chi, oltre ad essere escluso dalla comunicazione verbale e orale a causa di patologie congenite o acquisite, presenta anche deficit cognitivi, più o meno severi. Con la CAA si può realizzare la segnaletica, la Comunicazione Aumentativa Alternativa prevede di riportare oltre alla parola/e anche il pittogramma rappresentativo delle indicazioni fornita in lettere. In questo modo si possono fornire informazioni molteplici, dall’indicazione per raggiungere un luogo a più complesse.

La segnaletica realizzata in CAA è un utile strumento per fornire informazioni immediate e comprensibili non solo a persone con deficit cognitivi ma anche a persone ipovedenti o di lingua straniera.

In generale per quanto riguarda i cartelli informativi si dovrà aver cura dei seguenti aspetti:

- Dimensioni del carattere;
- Tipo di carattere (font);
- Contrasto cromatico;
- Luminosità;
- Interferenza con lo sfondo;

- Leggibilità Maiuscolo / minuscolo;
- Supporti (non trasparenti, traslucidi, riflettenti);
- Scelta di forme e simboli.

La migliore leggibilità è ottenuta con i seguenti accostamenti di colori a contrasto: nero su bianco – blu su giallo – giallo su nero – bianco su nero.

Grafico a torta



Esempi di cartellonistica realizzati con il metodo CAA (Comunicazione Aumentativa e Alternativa) o con l'inserimento del logotipo oltre all'indicazione con sola scritta.