



COMUNE DI RIVAROLO CANAVESE

INTERVENTI DI MANUTENZIONE ED EFFICIENTAMENTO SPOGLIATOI GIOCO CALCIO DI VIA TRIESTE

CIG: B2A447005F

CUP: E94D22004710007

Comune di Rivarolo Canavese Via Ivrea, n. 60

PROGETTO ESECUTIVO

CAPITOLATO SPECIALE D'APPALTO

COMMITTENTE

COMUNE DI RIVAROLO CANAVESE

Via Ivrea, n. 60
10086 - Rivarolo Canavese (TO)
pec: rivarolo_lavoripubblici@pec.it - p.i. 01413960012
RUP: Ing. Elena Costa Laia

PROGETTISTI

LTG SRL

P.zza Vittorio Veneto n.3,
10035 - Mazzè (TO)
p.iva 12538050019
Tel 011-0898288



PROG. GENERALE DELL'OPERA

Ing. Matteo Lusso
Ordine degli Ingegneri prov. Torino n° 11491Z

INTEGRATORE PRESTAZIONI SPECIALISTICHE

Ing. Matteo Lusso
Ordine degli Ingegneri prov. Torino n° 11491Z

PROGETTISTI PRESTAZIONI SPECIALISTICHE

- PROG. IMPIANTI MECCANICI:**
Ing. Matteo Lusso
Ordine degli Ingegneri prov. Torino n° 11491Z
- PROG. IMPIANTI ELETTRICI:**
Ing. Matteo Lusso
Ordine degli Ingegneri prov. Torino n° 11491Z



DESCRIZIONE OPERA	DATA PRIMA EMISSIONE	SCALA	REVISIONE	
CAPITOLATO SPECIALE D'APPALTO	23.08.2024	-	6°	
IDENTIFICAZIONE LAVORO			5°	
COMMESSA	PROGETTO	ELABORATO	4°	
24057S	PFTE-PE.405	CSA.01	3°	
			2°	
			1°	
REDATTO	CONTROLLATO		APPROVATO	
Arch. Fabio Cerniglia	Ing. Matteo Lusso		Ing. Matteo Lusso	

N. elaborato

CSA.01

**COMUNE DI RIVAROLO
CANAVESE**

PROVINCIA DI TORINO-REGIONE PIEMONTE

CAPITOLATO SPECIALE D'APPALTO

OGGETTO:

INTERVENTI DI MANUTENZIONE ED EFFICIENTAMENTO SPOGLIATOI
GIOCO CALCIO DI VIA TRIESTE

PARTE D'OPERA:

COMMITTENTE:

COMUNE DI RIVAROLO CANAVESE

Codice CUP:

E94D22004710007

Codice CIG:

B2A447005F

Rivarolo Canavese, 23.08.24

IL TECNICO

ING. MATTEO LUSSO

CAPITOLO 1

OGGETTO, FORMA E AMMONTARE DELL'APPALTO - AFFIDAMENTO E CONTRATTO - VARIAZIONI DELLE OPERE

Art 1.1 OGGETTO DELL'APPALTO

L'appalto ha per oggetto l'esecuzione di tutte le opere e provviste occorrenti per eseguire e dare completamente ultimati i lavori di: **INTERVENTI DI MANUTENZIONE ED EFFICIENTAMENTO SPOGLIATOI GIOCO CALCIO DI VIA TRIESTE**

Sono compresi nell'appalto tutti i lavori, le prestazioni, le forniture e le provviste necessarie per dare il lavoro completamente compiuto, secondo le condizioni stabilite dal presente capitolato speciale d'appalto, con le caratteristiche tecniche, qualitative e quantitative previste dal progetto esecutivo dell'opera e relativi allegati dei quali l'Appaltatore dichiara di aver preso completa ed esatta conoscenza.

Sono altresì compresi, se recepiti dalla Stazione appaltante, i miglioramenti e le previsioni migliorative e aggiuntive contenute nell'offerta tecnica presentata dall'appaltatore, senza ulteriori oneri per la Stazione appaltante.

L'esecuzione dei lavori è sempre e comunque effettuata secondo le regole dell'arte e l'Appaltatore deve conformarsi alla massima diligenza nell'adempimento dei propri obblighi.

Ai fini dell'art. 3 c. 5 della L136/2010 e il Codice identificativo della gara (CIG) relativo all'intervento è **B2A447005F** e il Codice Unico di Progetto (CUP) dell'intervento è **E94D22004710007**.

Art 1.2 FORMA DELL'APPALTO

Il presente appalto è dato a: **CORPO con offerta UNICO RIBASSO**

Nell'appalto a corpo il corrispettivo consiste in una somma determinata, fissa ed invariabile riferita globalmente all'opera nel suo complesso ovvero alle Categorie (o Corpi d'opera) componenti.

Nell'appalto a misura, invece, il corrispettivo consiste nell'individuazione di un prezzo per ogni unità di misura di lavorazione o di opera finita, da applicare alle quantità eseguite di lavorazione o di opera. Pertanto, l'importo di un appalto a misura risulta variabile.

In linea generale, si hanno i seguenti criteri di offerta in base alla tipologia di appalto:

Tipo di appalto	Criteri di offerta
A MISURA	Offerta con unico ribasso
	Offerta a prezzi unitari
A CORPO	Offerta con unico ribasso
	Offerta a prezzi unitari
A CORPO E MISURA	Offerta a prezzi unitari

Nell'ambito della contabilizzazione di tali tipologie di appalto possono comunque contemplarsi anche eventuali somme a disposizione per lavori in economia, la cui contabilizzazione è disciplinata dal successivo articolo [Norme Generali](#) per la misurazione e valutazione dei lavori.

L'importo a base dell'affidamento per l'esecuzione delle lavorazioni (comprensivo dell'importo per l'attuazione dei Piani di Sicurezza) è sintetizzato come segue:

Quadro economico di sintesi

a) Per lavori a CORPO	Euro 79 187,58
b) Per lavori a MISURA	Euro 0,00
c) Per lavori in ECONOMIA	Euro 0,00
Totale dei Lavori	Euro 80 675,55
<i>di cui per costi della sicurezza</i>	Euro 1 487,97

La stazione appaltante al fine di determinare l'importo di gara, ha inoltre individuato i costi della manodopera sulla base di quanto previsto all'art. 41, c. 13 e 14 del d.lgs. 36/2023., per un totale di: **22.647,10€**

Art 1.3 AMMONTARE DELL'APPALTO

L'importo complessivo dei lavori incluso di oneri ed IVA, ammonta ad Euro **80 675,55 €**.

Tale valore è ricavato dall'importo totale dei lavori pari ad Euro **79 187,58€**, di cui per la sicurezza (non soggetti a ribasso), ai sensi dell'art. 100 del d.lgs. 81/2008, di Euro **1 487,97€**.

Sono riconosciuti, a valere sulle somme a disposizione della stazione appaltante indicate nei quadri economici dell'intervento e, ove necessario, utilizzando anche le economie derivanti dai ribassi d'asta, i maggiori costi derivanti dall'adeguamento e dall'integrazione, da parte del coordinatore della sicurezza in fase di esecuzione, del piano di sicurezza e coordinamento.

L'operatore economico indica, a pena di esclusione, i costi della manodopera e gli oneri aziendali per l'adempimento delle disposizioni in materia di salute e sicurezza sui luoghi di lavoro eccetto che nelle forniture senza posa in opera e nei servizi di natura intellettuale, così come richiesto dall'art. 108, c. 9, del d.lgs. 36/2023.

Le categorie di lavoro previste nell'appalto sono le seguenti:

a) CATEGORIA PREVALENTE

Cod.	Descrizione	Importo (Euro)		
		in cifre	in lettere	%
OS30	Impianti elettrici, telefonici...	35 845,40	trentacinquemilaottocentoquarantacinque/40	-

b) CATEGORIE DI LAVORO OMOGENE, CATEGORI CONTABILI

CODICE	CATEGORIA D'OPERA	IMPORTO €	PERCENTUALE/ALIQUOT A
1	OS30 – impianti elettrici, telefonici, televisivi	35'845,40	45,266%
2	OS28 – impianti termici	24'518,38 €	30,962%
3	OS3 – impianti idrico sanitari	18'823,80 €	23,772%
	TOTALE OPERE	190'150,96 €	100,00%
	ONERI SICUREZZA	4'318,97 €	
	TOTALE IMPORTO LAVORI	194'469,93 €	

c) IMPORTI DISTINTI IN SOGGETTI A RIBASSO E NON SOGGETTI A RIBASSO

CODICE		Soggetti a ribasso	Non soggetti a ribasso
1	Lavori a corpo al netto della manodopera	56'540,48 €	-
2	Costi della manodopera	-	22'647,10 €
3	Costi della sicurezza	-	1'487,97 €
	TOTALE	56'540,48 €	24'135,07

d) QUADRO ECONOMICO PREVISTO A PRO

QUADRO ECONOMICO DI SPESA

A. IMPORTO PER FORNITURE E LAVORI		A. Importo dei Lavori e delle forniture a base d'asta		
A.1	Importo dei lavori a base d'asta - a corpo		79 187,58 €	
A.2	Importo dei lavori a base d'asta - a misura		- €	
A.3	di cui costo della manodopera (NON soggetto a ribasso)		22 647,10 €	
A.4	a cui sommano Oneri per la Sicurezza (NON soggetti a ribasso)		1 487,97 €	
Totale A - Importo dei lavori e delle forniture (A.1+A.2+A.4)			80 675,55 €	
B. SOMME A DISPOSIZIONE DELL'AMMINISTRAZIONE		B. Somme a disposizione dell'Amministrazione appaltante		
B.1	Lavori in economia previsti a progetto, ma esclusi dall'appalto		- €	
B.2	Rilievi, accertamenti ed indagini a cura della Staz. Appaltante		- €	
B.3	Rilievi, accertamenti ed indagini a cura del Progettista		- €	
B.4	Allacciamenti a pubblici servizi e risoluzione interferenze		- €	
B.5	Imprevisti (All. I.7 art.2 c.2 del Cod. Appalti - 5÷10%)	1,5%	1 171,94 €	
B.6.a	Accantonamenti art. 60 (revisione prezzi)	-	- €	
B.6.b	Accantonamenti art. 120 (modifica dei contratti)	-	- €	
B.6.c	Accantonamenti art. 210 (accordo bonario)	-	- €	
		tot. B6	- €	
B.7	Compenso Tecnico: Spese tecniche di Progettazione Esecutiva, Direzione Lavori, Contabilità e Sicurezza (NON soggetto a ribasso)		19 812,47 €	
B.7.a				
B.7.b		Spese su compenso tecnico: (soggetto a ribasso)		
		sommano voci spese tecniche	19 812,47 €	
		Contributi previdenziali 4%	792,50 €	
		tot. B7	20 604,97 €	
B.8	Compenso Tecnico: (NON soggetto a ribasso)		-	
B.8.a				
B.8.b		Spese su compenso tecnico: (soggetto a ribasso)		
		sommano voci spese tecniche	- €	
		Contributi previdenziali 4%	- €	
		tot. B8	- €	
B.9	Fondo incentivo funzioni tecniche (art.45 c.2 del Cod. Appalti)	2%	1 613,51 €	
B.10	Spese per attività tecnico-amministrative connesse alla progettazione, di supporto al RUP, di verifica e validazione (art.42 del Cod. Appalti)			
B.10.a				
B.10.b		supporto al RUP verifica progettazione		
		tot. B10	- €	
B.11	Eventuali spese per commissioni giudicatrici		- €	
B.12	Eventuali spese per pubblicità		- €	
B.13	Compenso Tecnico: Spese per collaudo tecnico-amministrativo, collaudo statico e altri collaudi specialistici Spese su compenso tecnico: max 25% p.to precedente (soggetto a ribasso)			
		sommano voci spese tecniche	- €	
		Contributi previdenziali 4%	- €	
		tot. B13	- €	
B.14	Spese per la verifica preventiva dell'interesse archeologico (art.41 c.4 del Cod. Appalto)		- €	
B.15	Eventuali altre imposte e contributi dovuti per legge (Anac, ...)		250,00 €	
Totale B - somme a disposizione			23 640,42 €	
C. I.V.A.		C. I.V.A. e imposte dovute per legge		
C.1	I.V.A. su Lavori e Forniture (A)	22%	17 748,62 €	
C.2	I.V.A. su Somme a disposizione dell'Amministrazione ed eventuali altre imposte e contributi dovuti per legge (B1-B2-B3-B4-B5-B7-B8-B10-B11-B12-B13-B14)	22%	4 790,92 €	
Totale C - IVA			22 539,54 €	
D	D.1	Eventuali arrotondamenti	144,49 €	
TOTALE SPESA (A+B+C+D)			€ 127 000,00	

Art. 1.4

AFFIDAMENTO E CONTRATTO

Divenuta efficace l'aggiudicazione, ai sensi dell'art. 17 c. 5 del d.lgs. 36/2023, e fatto salvo l'esercizio dei poteri di autotutela, la stipulazione del contratto di appalto ha luogo entro i successivi 60 giorni, anche in pendenza di contenzioso, salvo diverso termine:

1. previsto nel bando o nell'invito a offrire;
2. nell'ipotesi di differimento concordato con l'aggiudicatario e motivato in base all'interesse della stazione appaltante o dell'ente concedente;
3. nel caso di ricorso e a seguito di notificazione dell'istanza cautelare, il contratto non può essere stipulato nei termini sopra indicati, fino a quando non sarà pubblicato il provvedimento cautelare di primo grado o il dispositivo o la sentenza di primo grado, in caso di decisione del merito all'udienza cautelare (art. 18 c. 2, lett. a) e c. 4 del codice);
4. di contratti di importo inferiore alle soglie europee, ai sensi dell'art. 55, c. 2 del codice.

Il contratto, in ogni caso, non viene stipulato prima di 35 giorni dall'invio dell'ultima delle comunicazioni del provvedimento di aggiudicazione. Tale termine dilatorio non si applica nei casi:

1. di procedura in cui è stata presentata o ammessa una sola offerta e non sono state tempestivamente proposte impugnazioni del bando o della lettera di invito, o le impugnazioni sono già state respinte con decisione definitiva;
2. di appalti basati su un accordo quadro;
3. di appalti specifici basati su un sistema dinamico di acquisizione;
4. nel caso di ricorso e a seguito di notificazione dell'istanza cautelare, il contratto non può essere stipulato nei termini sopra indicati, fino a quando non sarà pubblicato il provvedimento cautelare di primo grado o il dispositivo o la sentenza di primo grado, in caso di decisione del merito all'udienza cautelare (art. 18 c. 2, lett. a) e c. 4 del codice);
5. di contratti di importo inferiore alle soglie europee, ai sensi dell'art. 55, c. 2 del codice.

Se il contratto non viene stipulato nei termini sopra indicati, per fatto imputabile alla stazione appaltante, l'aggiudicatario può sciogliersi da ogni vincolo contrattuale o far constatare il silenzio inadempimento mediante atto notificato. In tal caso all'aggiudicatario non spetta alcun indennizzo, salvo il rimborso delle spese contrattuali.

L'aggiudicazione può essere sempre revocata nel caso di mancata stipula del contratto nel termine fissato per fatto imputabile all'aggiudicatario.

Art. 1.5

FORMA E PRINCIPALI DIMENSIONI DELLE OPERE

La forma e le dimensioni delle opere, oggetto dell'appalto, risultano dai disegni allegati al contratto, redatti in conformità alle norme UNI vigenti in materia. Inoltre tutte le indicazioni di grandezza presenti sugli elaborati di progetto sono conformi alle norme [UNI CEI ISO 80000-1](#) e [UNI CEI ISO 80000-6](#).

Di seguito si riporta una descrizione sommaria delle opere con l'indicazione della località e le principali dimensioni:

L'intervento in progetto, finalizzato alla realizzazione delle opere di manutenzione ed efficientamento energetico mediante la sostituzione delle lampade ed il circuito di alimentazione dell'impianto di illuminazione ordinaria e di emergenza, sostituzione del generatore termico e la sua sostituzione.

L'intervento sull'impianto elettrico prevede le seguenti lavorazioni:

- sfilaggio dell'impianto di distribuzione;

- posa delle tubazioni e canalizzazioni;
- posa dei quadri elettrici;
- posa dei conduttori elettrici (cavi principali, di dorsale, distribuzione terminale e/o di comando);
- posa dei cavi a servizio degli impianti speciali;
- Installazione dei punti di comando luce, ecc. ;
- Installazione dei corpi illuminati.

L'intervento sull'impianto termico prevede le seguenti lavorazioni:

- smontaggio della caldaia esistente;
- smontaggio dei radiatori;
- creazione circuito per nuovo radiatore;
- installazione del nuovo generatore.

L'intervento sull'impianto termico prevede le seguenti lavorazioni:

- smontaggio della caldaia esistente;
- smontaggio dei radiatori;
- creazione circuito per nuovo radiatore;
- installazione del nuovo generatore;

L'intervento sull'impianto idrico-sanitario prevede le seguenti lavorazioni:

- smontaggio del serbatoio di accumulo esistente;
- smontaggio delle rubinetterie;
- montaggio nuove rubinetterie;
- installazione del nuovo generatore;
- montaggio del nuovo serbatoio

Art. 1.6

MODIFICHE E VARIANTI IN CORSO DI ESECUZIONE

Il contratto di appalto, ai sensi dell'art. 120 del d.lgs. 36/2023, viene modificato senza ricorrere ad una nuova procedura di affidamento se:

- a. le modifiche sono previste in clausole precise ed inequivocabili nei documenti di gara iniziali (anche in clausole di opzione);
- b. si rendono necessari lavori supplementari non inclusi nell'appalto iniziale per i quali un cambiamento del contraente risulta impraticabile per motivi economici o tecnici, o comporti notevoli disagi o un incremento dei costi per la stazione appaltante – *in questo caso il contratto può essere modificato solo se l'aumento di prezzo non eccede il 50% del valore del contratto iniziale (la limitazione si applica al valore di ciascuna modifica nel caso di più modifiche successive)*;
- c. si rendono necessarie modifiche in corso di esecuzione a causa di circostanze imprevedibili da parte della stazione appaltate denominate varianti in corso d'opera. Rientrano in queste circostanze nuove disposizioni legislative o regolamentari o provvedimenti sopravvenuti di autorità o enti preposti alla

tutela di interessi rilevanti – *in questo caso il contratto può essere modificato solo se l'aumento di prezzo non eccede il 50% del valore del contratto iniziale (la limitazione si applica al valore di ciascuna modifica nel caso di più modifiche successive)*;

d. un nuovo contraente sostituisce l'aggiudicatario dell'appalto nel caso di:

- modifiche soggettive implicanti la sostituzione del contraente originario previste in clausole chiare, precise ed inequivocabili nei documenti di gara;
- successione di un altro operatore economico (che soddisfi gli iniziali criteri di selezione) per causa di morte o insolvenza o a seguito di ristrutturazioni societarie dell'aggiudicatario, purché ciò non implichi ulteriori modifiche sostanziali al contratto e non sia finalizzato ad eludere l'applicazione del codice (salvo art. 124 del codice);
- assunzione degli obblighi del contraente principale da parte della stazione appaltante nei confronti dei suoi subappaltatori.

e. il valore della modifica è al di sotto delle soglie di rilevanza europea di cui all'art. 14 del codice;

f. il valore della modifica⁽¹⁾ è < 15 % del valore iniziale del contratto.

g. le modifiche non sono sostanziali⁽²⁾.

Le modifiche e le varianti sono autorizzate dal RUP secondo quanto previsto dall'ordinamento della stazione appaltante, senza necessità di procedere ad una nuova procedura di affidamento e purché la struttura del contratto e l'operazione economica ad esso collegata rimangano inalterate.

Se in corso di esecuzione si rende necessario un aumento o una diminuzione delle prestazioni fino a concorrenza di 1/5 dell'importo contrattuale⁽³⁾, la stazione appaltante può imporre all'appaltatore l'esecuzione delle prestazioni alle condizioni originariamente previste. In questo caso l'appaltatore non può far valere la risoluzione del contratto.

Il contratto è sempre modificabile ai sensi dell'art. 9⁽⁴⁾ del codice e nel rispetto delle clausole di rinegoziazione. Nel caso in cui queste non siano previste, la richiesta di rinegoziazione va avanzata senza ritardo e non giustifica, di per sé, la sospensione dell'esecuzione del contratto. Il RUP provvede a formulare la proposta di un nuovo accordo entro un termine non superiore a 3 mesi. Nel caso in cui non si pervenga al nuovo accordo entro un termine ragionevole, la parte svantaggiata può agire in giudizio per ottenere l'adeguamento del contratto all'equilibrio originario, salva la responsabilità per la violazione dell'obbligo di rinegoziazione.

Nei casi di modifica del contratto previsti alle lettere b) e c), la stazione pubblica un avviso di intervenuta modifica sulla Gazzetta ufficiale dell'Unione europea. L'avviso contiene le informazioni di cui all'allegato II.16 del codice, ed è pubblicato conformemente all'art. 84.

Nei casi di modifica del contratto previsti alle lettere b) e c), la stazione appaltante pubblica un avviso di intervenuta modifica sulla Gazzetta ufficiale della Repubblica italiana.

Il RUP comunica e trasmette all'ANAC le modifiche o varianti in corso d'opera del contratto individuati. Nel caso in cui l'ANAC accerti l'illegittimità della variante in corso d'opera approvata, esercita i poteri di cui all'art. 222 del codice. In caso di inadempimento agli obblighi di comunicazione e trasmissione delle modifiche e delle varianti in corso d'opera previsti dall'allegato II.14⁽⁵⁾ del codice, si applicano le sanzioni amministrative pecuniarie di cui all'art. 222, c. 13 del codice.

Le variazioni sono valutate in base ai prezzi di contratto ai sensi dell'allegato II.14 art. 5 c.7 e 8, tuttavia, se comportano categorie di lavorazioni non previste o si debbano impiegare materiali per i quali non risulta fissato il prezzo contrattuale, si provvede alla formazione di nuovi prezzi. I nuovi prezzi delle lavorazioni o materiali sono valutati:

- desumendoli dai prezzi di cui all'art. 41 del codice, ove esistenti;
- ricavandoli totalmente o parzialmente da nuove analisi effettuate avendo a riferimento i prezzi elementari di mano d'opera, materiali, noli e trasporti alla data di formulazione dell'offerta, attraverso un contraddittorio tra il direttore dei lavori e l'esecutore, e approvati dal RUP.

Qualora dai calcoli effettuati risultino maggiori spese rispetto alle somme previste nel quadro economico, i prezzi, prima di essere ammessi nella contabilità dei lavori, sono approvati dalla stazione appaltante, su proposta del RUP.

Se l'esecutore non accetta i nuovi prezzi così determinati e approvati, la stazione appaltante può

ingiungergli l'esecuzione delle lavorazioni o la somministrazione dei materiali sulla base di detti prezzi, comunque ammessi nella contabilità; ove l'esecutore non iscriva riserva negli atti contabili, i prezzi si intendono definitivamente accettati.

CAPITOLO 2

DISPOSIZIONI PARTICOLARI RIGUARDANTI L'APPALTO

Art. 2.1

OSSERVANZA DEL CAPITOLATO SPECIALE D'APPALTO E DI PARTICOLARI DISPOSIZIONI DI LEGGE

Il capitolato speciale d'appalto è diviso in due parti, una contenente la descrizione delle lavorazioni e l'altra la specificazione delle prescrizioni tecniche e delle prestazioni; esso illustra in dettaglio:

- nella prima parte tutti gli elementi necessari per una compiuta definizione tecnica ed economica dell'oggetto dell'appalto, anche a integrazione degli aspetti non pienamente deducibili dagli elaborati grafici del progetto esecutivo;
- nella seconda parte le modalità di esecuzione e le norme di misurazione di ogni lavorazione, i requisiti di accettazione di materiali e componenti, le specifiche di prestazione e le modalità di prove nonché, ove necessario, in relazione alle caratteristiche dell'intervento, l'ordine da tenersi nello svolgimento di specifiche lavorazioni; nel caso in cui il progetto prevede l'impiego di componenti prefabbricati, ne sono precisate le caratteristiche principali, descrittive e prestazionali, la documentazione da presentare in ordine all'omologazione e all'esito di prove di laboratorio nonché le modalità di approvazione da parte del direttore dei lavori, sentito il progettista, per assicurarne la rispondenza alle scelte progettuali.

L'appalto è soggetto all'esatta osservanza di tutte le condizioni stabilite nel presente Capitolato Speciale d'Appalto e nel Capitolato Generale d'Appalto.

L'Appaltatore è tenuto alla piena e diretta osservanza di tutte le norme vigenti derivanti sia da leggi che da decreti, circolari e regolamenti con particolare riguardo ai regolamenti edilizi, d'igiene, di polizia urbana, dei cavi stradali, alle norme sulla circolazione stradale, a quelle sulla sicurezza ed igiene del lavoro vigenti al momento dell'esecuzione delle opere (sia per quanto riguarda il personale dell'Appaltatore stesso, che di eventuali subappaltatori, cottimisti e lavoratori autonomi), alle disposizioni impartite dalle AUSL, alle norme CEI, UNI, CNR.

Dovranno inoltre essere osservate le disposizioni di cui al d.lgs. 81/2008, in materia di tutela della salute e della sicurezza nei luoghi di lavoro, di segnaletica di sicurezza sul posto di lavoro, nonché le disposizioni di cui al d.P.C.M. 1 marzo 1991 riguardanti i "limiti massimi di esposizione al rumore negli ambienti abitativi e nell'ambiente esterno", alla L 447/95 (Legge quadro sull'inquinamento acustico) e relativi decreti attuativi, al d.m 37/2008 (Regolamento concernente ...attività di installazione degli impianti all'interno degli edifici), al d.lgs. 152/2006 (Norme in materia ambientale) e alle altre norme vigenti in materia.

Art. 2.2

DOCUMENTI CHE FANNO PARTE DEL CONTRATTO E DISCORDANZE

Sono parte integrante del contratto di appalto, oltre al presente Capitolato speciale d'appalto, il Capitolato generale d'appalto, di cui al d.m. 145/2000 per quanto non in contrasto con il presente capitolato o non previsto da quest'ultimo, e la seguente documentazione:

- a) l'elenco dei prezzi unitari, ovvero il modulo compilato e presentato dall'appaltatore in caso di offerta prezzi;
- b) il cronoprogramma;
- c) le polizze di garanzia;
- d) il Piano di Sicurezza e di Coordinamento ed i piani di cui all'art. 100 del d.lgs. n. 81/2008 e s.m.i.;
- e) l'eventuale offerta tecnica dell'Appaltatore, in caso di procedura con OEPV che la preveda;

Alcuni documenti sopra elencati possono anche non essere materialmente allegati, fatto salvo il capitolato speciale d'appalto e l'elenco prezzi unitari, purché conservati dalla stazione appaltante e controfirmati dai contraenti.

Sono contrattualmente vincolanti per le Parti le leggi e le norme vigenti in materia di lavori pubblici e in particolare:

- il Codice dei contratti - d.lgs. n. 36/2023;
- le leggi, i decreti, i regolamenti e le circolari ministeriali emanate e vigenti alla data di esecuzione dei lavori nonché le norme vincolanti in specifici ambiti territoriali, quali la Regione, Provincia e Comune in cui si eseguono le opere oggetto dell'appalto;

- delibere, pareri e determinazioni emanate dall'Autorità Nazionale AntiCorruzione (ANAC);
- le norme tecniche emanate da C.N.R., U.N.I., C.E.I.

Qualora uno stesso atto contrattuale dovesse riportare delle disposizioni di carattere discordante, l'appaltatore ne farà oggetto d'immediata segnalazione scritta alla stazione appaltante per i conseguenti provvedimenti di modifica.

In caso di discordanza tra i vari elaborati di progetto vale la soluzione più aderente alle finalità per le quali il lavoro è stato progettato e comunque quella meglio rispondente ai criteri di ragionevolezza e di buona tecnica esecutiva.

ovvero

Se le discordanze dovessero riferirsi a caratteristiche di dimensionamento grafico, saranno di norma ritenute valide le indicazioni riportate nel disegno con scala di riduzione minore. In ogni caso dovrà ritenersi nulla la disposizione che contrasta o che in minor misura collima con il contesto delle norme e disposizioni riportate nei rimanenti atti contrattuali.

Nel caso si riscontrassero disposizioni discordanti tra i diversi atti di contratto, fermo restando quanto stabilito nella seconda parte del precedente capoverso, l'appaltatore rispetterà, nell'ordine, quelle indicate dagli atti seguenti: contratto - capitolato speciale d'appalto - elenco prezzi (ovvero modulo in caso di offerta prezzi) - disegni.

Nel caso di discordanze tra le descrizioni riportate in elenco prezzi unitari e quelle brevi riportate nel computo metrico estimativo, se presenti, è da intendersi prevalente quanto prescritto nell'elenco prezzi, anche in relazione al fatto che tale elaborato avrà valenza contrattuale in sede di stipula, diventando allegato al contratto.

Qualora gli atti contrattuali prevedessero delle soluzioni alternative, resta espressamente stabilito che la scelta spetterà, di norma e salvo diversa specifica, alla Direzione dei lavori.

L'appaltatore dovrà comunque rispettare i minimi inderogabili fissati dal presente Capitolato avendo gli stessi, per esplicita statuizione, carattere di prevalenza rispetto alle diverse o minori prescrizioni riportate negli altri atti contrattuali.

Art. 2.3

QUALIFICAZIONE E REQUISITI PER GLI ESECUTORI DI LAVORI⁽¹⁾

Per i lavori indicati dal presente Capitolato la stazione appaltante ha verificato l'assenza di cause di esclusione, ai sensi degli artt. 94 e 95 d.lgs. 36/2023, e il possesso dei requisiti di partecipazione dell'operatore economico, consultando il fascicolo virtuale di cui all'articolo 24 e gli altri documenti allegati, tramite l'interoperabilità con la piattaforma digitale nazionale dati di cui all'articolo 50-ter del codice dell'amministrazione digitale - d.lgs. 82/2005 - e con le banche dati delle pubbliche amministrazioni.

Nel dettaglio, l'operatore economico è in possesso di attestazione di qualificazione secondo quanto disposto dall'art. 100 c. 4 del codice.

Gli operatori economici sono qualificati per categorie di opere generali, per categorie di opere specializzate, nonché per prestazioni di sola costruzione e per prestazioni di progettazione e costruzione.

Tabella A

(Art. 46 allegato II.12 d.lgs. 36/2023)

Categorie di opere generali

OG 1	Edifici civili e industriali
OG 2	Restauro e manutenzione dei beni immobili sottoposti a tutela ai sensi delle disposizioni in materia di beni culturali e ambientali
OG 3	Strade, autostrade, ponti, viadotti, ferrovie, linee tranviarie, metropolitane, funicolari, e piste aeroportuali, e relative opere complementari
OG 4	Opere d'arte nel sottosuolo
OG 5	Dighe
OG 6	Acquedotti, gasdotti, oleodotti, opere di irrigazione e di evacuazione
OG 7	Opere marittime e lavori di dragaggio
OG 8	Opere fluviali, di difesa, di sistemazione idraulica e di bonifica
OG 9	Impianti per la produzione di energia elettrica
OG 10	Impianti per la trasformazione alta/media tensione e per la distribuzione di energia elettrica in corrente alternata e continua e impianti di pubblica illuminazione
OG 11	Impianti tecnologici
OG 12	Opere e impianti di bonifica e protezione ambientale
OG 13	Opere di ingegneria naturalistica

Categorie di opere specializzate

OS 1	Lavori in terra
OS 2-A	Superfici decorate di beni immobili del patrimonio culturale e beni culturali mobili di interesse storico, artistico, archeologico ed etnoantropologico
OS 2-B	Beni culturali mobili di interesse archivistico e librario
OS 3	Impianti idrico-sanitario, cucine, lavanderie
OS 4	Impianti elettromeccanici trasportatori
OS 5	Impianti pneumatici e antintrusione
OS 6	Finiture di opere generali in materiali lignei, plastici, metallici e vetrosi
OS 7	Finiture di opere generali di natura edile e tecnica
OS 8	Opere di impermeabilizzazione
OS 9	Impianti per la segnaletica luminosa e la sicurezza del traffico
OS 10	Segnaletica stradale non luminosa
OS 11	Apparecchiature strutturali speciali
OS 12-A	Barriere stradali di sicurezza
OS 12-B	Barriere paramassi, fermaneve e simili
OS 13	Strutture prefabbricate in cemento armato
OS 14	Impianti di smaltimento e recupero rifiuti
OS 15	Pulizia di acque marine, lacustri, fluviali
OS 16	Impianti per centrali di produzione energia elettrica
OS 17	Linee telefoniche ed impianti di telefonia
OS 18-A	Componenti strutturali in acciaio
OS 18-B	Componenti per facciate continue
OS 19	Impianti di reti di telecomunicazione e di trasmissione dati
OS 20-A	Rilevamenti topografici
OS 20-B	Indagini geognostiche
OS 21	Opere strutturali speciali
OS 22	Impianti di potabilizzazione e depurazione
OS 23	Demolizione di opere
OS 24	Verde e arredo urbano
OS 25	Scavi archeologici
OS 26	Pavimentazioni e sovrastrutture speciali
OS 27	Impianti per la trazione elettrica
OS 28	Impianti termici e di condizionamento
OS 29	Armamento ferroviario
OS 30	Impianti interni elettrici, telefonici, radiotelefonici e televisivi
OS 31	Impianti per la mobilità sospesa
OS 32	Strutture in legno
OS 33	Coperture speciali
OS 34	Sistemi antirumore per infrastrutture di mobilità
OS 35	Interventi a basso impatto ambientale

Le categorie sono classificate secondo i livelli di importo riportati all'art. 2 c. 4 dell'allegato II.12 del codice.

Classifiche

- a)** I: fino a euro 258.000;
- b)** II: fino a euro 516.000;
- c)** III: fino a euro 1.033.000;
- d)** III-bis: fino a euro 1.500.000;
- e)** IV: fino a euro 2.582.000;
- f)** IV-bis: fino a euro 3.500.000;
- g)** V: fino a euro 5.165.000;
- h)** VI: fino a euro 10.329.000;
- i)** VII: fino a euro 15.494.000;
- l)** VIII: oltre euro 15.494.000.

La qualificazione in una categoria abilita l'operatore economico a partecipare alle gare e a eseguire i lavori nei limiti della propria classifica incrementata di un quinto.

L'attestazione di qualificazione, rilasciata secondo la procedura prevista dall'allegato II.12, costituisce condizione necessaria e sufficiente per la dimostrazione della sussistenza dei requisiti di capacità tecnica e finanziaria ai fini dell'affidamento di lavori pubblici.

I requisiti di ordine speciale necessari per ottenere la qualificazione sono:

- l'idoneità professionale;

- la capacità economica e finanziaria;
- le capacità tecniche e professionali.

Pertanto, l'operatore economico possiede la qualifica richiesta dal bando di gara, dall'avviso o dall'invito a partecipare redatto dalla Stazione Appaltante e disciplinato dal Codice Appalti e dalla norma vigente.

Cat.	Descrizione	Importo	Classifica	% sul totale
OS30	Impianti interni elettrici, telefonici, radiotelefonici e televisivi: MANUTENZIONE ED EFFICIENTAMENTO SPOGLIATOI, IMPIANTO ELETTRICO	35 845,40	I: fino a euro 258.000;	45,267
OS28	Impianti termici: MANUTENZIONE ED EFFICIENTAMENTO SPOGLIATOI, IMPIANTO TERMICO	24518,38	I: fino a euro 258.000;	30,962
OS3	Impianti termici: MANUTENZIONE ED EFFICIENTAMENTO SPOGLIATOI, IMPIANTO IDRICO-SANITARIO	18823,80	I: fino a euro 258.000;	23,771

2.3.1) AVVALIMENTO

L'avvalimento è il contratto con il quale una o più imprese ausiliarie si obbligano a mettere a disposizione di un operatore economico, che concorre in una procedura di gara, dotazioni tecniche e risorse umane e strumentali per tutta la durata dell'appalto, ai sensi dell'art. 104 c. 1 del d.lgs. 36/2023.

L'operatore economico ha prodotto regolare contratto di avvalimento⁽¹⁾ concluso con l'impresa ausiliaria che gli conferisce dotazioni tecniche e risorse umane e strumentali per tutta la durata dell'appalto, [al fine dell'acquisizione di un requisito di partecipazione^{\(2\)} / al fine di migliorare l'offerta economica.](#)

L'operatore economico, pertanto, ha allegato alla domanda di partecipazione:

- il contratto di avvalimento in originale o copia autentica, specificando se si è avvalso delle risorse altrui per acquisire un requisito di partecipazione o migliorare la propria offerta;
- la certificazione rilasciata dalla SOA o dall'ANAC.

Per i fini sopra indicati, l'impresa ausiliaria ha dichiarato a questa stazione appaltante:

- di essere in possesso dei requisiti di ordine generale;
- di impegnarsi verso l'operatore economico e verso la stessa stazione appaltante a mettere a disposizione per tutta la durata dell'appalto le risorse oggetto del contratto di avvalimento.

L'impresa ausiliaria ha trasmesso la propria attestazione di qualificazione⁽³⁾ finalizzata all'acquisizione del requisito di partecipazione alla procedura di aggiudicazione dei lavori.

L'operatore economico e l'impresa ausiliaria sono responsabili in solido nei confronti della stazione appaltante in relazione alle prestazioni oggetto del contratto. Gli obblighi previsti dalla normativa antimafia a carico dell'operatore economico si applicano anche nei confronti del soggetto ausiliario, in ragione dell'importo dell'appalto posto a base di gara, ai sensi dell'art. 104 c.7 del codice.

La stazione appaltante in corso d'esecuzione effettua delle verifiche sostanziali circa l'effettivo possesso dei requisiti e delle risorse oggetto dell'avvalimento da parte dell'impresa ausiliaria, nonché l'effettivo impiego delle risorse medesime nell'esecuzione dell'appalto. A tal fine il RUP accerta in corso d'opera che le prestazioni oggetto di contratto siano svolte direttamente dalle risorse umane e strumentali dell'impresa ausiliaria che il titolare del contratto utilizza in adempimento degli obblighi derivanti dal contratto di avvalimento.

Art. 2.4

ATTIVITÀ DEL DIRETTORE DEI LAVORI

La stazione appaltante, prima dell'avvio della procedura per l'affidamento, nomina, su proposta del responsabile unico del progetto (RUP), un direttore dei lavori per la direzione e il controllo dell'esecuzione dei contratti relativi a lavori. L'attività del direttore dei lavori è disciplinata dall'allegato II.14 del d.lgs. 36/2023.

Il direttore dei lavori è preposto al controllo tecnico, contabile e amministrativo dell'esecuzione dell'intervento, opera in piena autonomia e nel rispetto delle disposizioni di servizio impartite dal RUP affinché i lavori siano eseguiti a regola d'arte e in conformità al progetto e al contratto. Nel caso di interventi

particolarmente complessi, può essere supportato da un ufficio di direzione lavori assumendosi, pertanto, la responsabilità del coordinamento e della supervisione delle relative attività.

Interloquisce, inoltre, in via esclusiva con l'esecutore cui impartisce *ordini di servizio* riguardo agli aspetti tecnici ed economici della gestione dell'appalto; l'esecutore è tenuto ad uniformarsi alle disposizioni ricevute, fatta salva la facoltà di iscrivere le proprie riserve.

Nel dettaglio, il direttore dei lavori:

- prima della consegna dei lavori, redige e rilascia al RUP un'attestazione sullo stato dei luoghi con riferimento all'accessibilità delle aree e degli immobili interessati dai lavori e all'assenza di impedimenti alla realizzabilità del progetto;
- consegna i lavori, accertata l'idoneità dei luoghi, nelle modalità previste dall'articolo [Consegna dei lavori](#);
- provvede all'accettazione di materiali e componenti messi in opera e, in caso contrario, emette motivato rifiuto;
- impartisce gli ordini di servizio⁽¹⁾ all'esecutore per fornirgli istruzioni relative agli aspetti tecnici ed economici dell'appalto; tali disposizioni sono comunicate al RUP e riportano le ragioni tecniche e le finalità perseguite;
- accerta che il deposito dei progetti strutturali delle costruzioni sia avvenuto nel rispetto della normativa vigente e che sia stata rilasciata la necessaria autorizzazione in caso di interventi ricadenti in zone soggette a rischio sismico;
- accerta che i documenti tecnici, le prove di cantiere o di laboratorio e le certificazioni basate sull'analisi del ciclo di vita del prodotto (LCA) relative a materiali, lavorazioni e apparecchiature impiantistiche rispondono ai requisiti di cui al piano d'azione nazionale per la sostenibilità ambientale dei consumi della pubblica amministrazione;
- verifica periodicamente il possesso e la regolarità, da parte dell'esecutore e del subappaltatore, della documentazione prevista dalle leggi vigenti in materia di obblighi nei confronti dei dipendenti;
- controlla e verifica il rispetto dei tempi di esecuzione dei lavori indicati nel cronoprogramma allegato al progetto esecutivo e successivamente dettagliati nel programma di esecuzione dei lavori (*quando si utilizzano i metodi e gli strumenti di gestione informativa digitale delle costruzioni, di cui all'articolo 43 e all'allegato I.9 del codice, la direzione dei lavori si avvale di modalità di gestione informativa digitale delle costruzioni*);
- dispone tutti i controlli e le prove previsti dalle vigenti norme nazionali ed europee, dal piano d'azione nazionale per la sostenibilità ambientale dei consumi della pubblica amministrazione e dal capitolato speciale d'appalto, redigendone, in caso di accertamento, apposito verbale da trasmettere al RUP (*quando si utilizzano i metodi e gli strumenti di cui all'articolo 43 e all'allegato I.9 del codice, il direttore dei lavori si avvale di modalità di gestione informativa digitale per la redazione del predetto verbale*);
- verifica, con l'ausilio dell'ufficio di direzione, la presenza in cantiere delle imprese subappaltatrici, nonché dei subcontraenti, accertando l'effettivo svolgimento della parte di prestazioni a essi affidata nel rispetto della normativa vigente e del contratto stipulato. Il direttore dei lavori registra le relative ed eventuali contestazioni dell'esecutore sulla regolarità dei lavori eseguiti in subappalto, rileva e segnala al RUP l'eventuale inosservanza;
- supporta il RUP nello svolgimento delle attività di verifica dei requisiti di capacità tecnica nel caso di avvalimento dell'esecutore;
- controlla lo sviluppo dei lavori e impartisce disposizioni per l'esecuzione entro i limiti dei tempi e delle somme autorizzate. Sono comprese in tale attività le visite periodiche al cantiere durante il periodo di sospensione dei lavori per accertare le condizioni delle opere e l'eventuale presenza di manodopera e di macchinari e per impartire le disposizioni necessarie a contenere macchinari e manodopera nella misura strettamente necessaria per evitare danni alle opere già eseguite e per facilitare la ripresa dei lavori;
- compila relazioni da trasmettere al RUP se nel corso dell'esecuzione dei lavori si verificano sinistri alle persone o danni alle proprietà e redige processo verbale alla presenza dell'esecutore per determinare l'eventuale indennizzo in caso di danni causati da forza maggiore;
- fornisce al RUP l'ausilio istruttorio e consultivo necessario per gli accertamenti finalizzati all'adozione di modifiche, variazioni e varianti contrattuali, ferma restando la possibilità di disporre modifiche di dettaglio non comportanti aumento o diminuzione dell'importo contrattuale, comunicandole preventivamente al RUP;
- determina i nuovi prezzi delle lavorazioni e dei materiali non previsti dal contratto in contraddittorio con l'esecutore;
- rilascia gli stati d'avanzamento dei lavori entro il termine fissato nella documentazione di gara e nel contratto, ai fini dell'emissione dei certificati per il pagamento degli acconti da parte del RUP;

- procede alla constatazione sullo stato di consistenza delle opere, in contraddittorio con l'esecutore, ed emette il certificato di ultimazione⁽²⁾ dei lavori da trasmettere al RUP (che ne rilascia copia conforme all'esecutore);
- verifica periodicamente la validità del programma di manutenzione, dei manuali d'uso e dei manuali di manutenzione, modificandone e aggiornandone i contenuti a lavori ultimati (*quando si utilizzano i metodi e gli strumenti di cui all'articolo 43 e all'allegato I.9 del d.lgs. 36/2023, il direttore dei lavori assicura la correlazione con i modelli informativi prodotti o aggiornati nel corso dell'esecuzione dei lavori sino al collaudo*);
- gestisce le contestazioni su aspetti tecnici e riserve, attenendosi alla relativa disciplina prevista dalla stazione appaltante e riportata nel capitolato d'appalto;
- fornisce chiarimenti, spiegazioni e documenti all'organo di collaudo, assistendo quest'ultimo nell'espletamento delle operazioni e approvando, previo esame, il programma delle prove di collaudo e messa in servizio degli impianti;
- svolge le funzioni di coordinatore per la sicurezza in fase di esecuzione (CSE), se in possesso dei requisiti richiesti dalla normativa vigente sulla sicurezza - *nel caso di contratti di importo > 1 milione di euro e comunque in assenza di lavori complessi e di rischi di interferenze*;
- quando si utilizzano i metodi e gli strumenti di cui all'articolo 43 e all'allegato I.9 del d.lgs. 36/2023, il coordinatore dei flussi informativi assicura che siano utilizzati in modo interoperabile con gli strumenti relativi all'informatizzazione della gestione della contabilità dei lavori. Il direttore dei lavori può, altresì, utilizzare strumenti di raccolta e di registrazione dei dati di competenza in maniera strutturata e interoperabile con la gestione informativa digitale;
- controlla la spesa legata all'esecuzione dell'opera o dei lavori, compilando i documenti contabili. A tal fine provvede a classificare e misurare le lavorazioni eseguite, nonché a trasferire i rilievi effettuati sul registro di contabilità e per le conseguenti operazioni di calcolo che consentono di individuare il progredire della spesa⁽³⁾.

2.4.1) UFFICIO DI DIREZIONE LAVORI

In relazione alla complessità dell'intervento, il direttore dei lavori può essere supportato da un ufficio di direzione dei lavori, costituito da uno o più direttori operativi, da ispettori di cantiere, ed eventualmente da figure professionali competenti in materia informatica.

Il direttore dei lavori, con l'ufficio di direzione dei lavori, è preposto al controllo tecnico, contabile e amministrativo dell'esecuzione dell'intervento, anche mediante metodi e strumenti di gestione informativa digitale delle costruzioni di cui all'allegato I.9 del codice, per eseguire i lavori a regola d'arte e in conformità al progetto e al contratto. Quando si utilizzano metodi e strumenti di gestione informativa digitale delle costruzioni, di cui all'art. 43 e all'allegato I.9 del codice, all'interno dell'ufficio di direzione dei lavori è nominato anche un coordinatore dei flussi informativi; tale ruolo può essere svolto dal direttore dei lavori ovvero da un direttore operativo già incaricato, se in possesso di adeguate competenze.

Direttori operativi

Gli assistenti con funzione di direttori operativi collaborano con il direttore dei lavori nel verificare che le lavorazioni di singole parti dei lavori da realizzare siano eseguite regolarmente e nell'osservanza delle clausole contrattuali e rispondono della loro attività direttamente al direttore dei lavori.

Ai direttori operativi sono demandati i seguenti compiti da parte del direttore dei lavori:

- verifica che l'esecutore svolga tutte le pratiche di legge relative alla denuncia dei calcoli delle strutture;
- programmazione e coordinamento delle attività dell'ispettore dei lavori;
- aggiornamento del cronoprogramma generale e particolareggiato dei lavori con indicazione delle eventuali difformità rispetto alle previsioni contrattuali e dei necessari interventi correttivi;
- assistenza al direttore dei lavori nell'identificare gli interventi necessari a eliminare difetti progettuali o esecutivi;
- individuazione e analisi delle cause che influiscono negativamente sulla qualità dei lavori e delle relative azioni correttive;
- assistenza ai collaudatori nell'espletamento delle operazioni di collaudo;
- esame e approvazione del programma delle prove di collaudo e messa in servizio degli impianti;
- direzione di lavorazioni specialistiche.

Il direttore operativo svolge le funzioni di coordinatore per la sicurezza in fase di esecuzione (CSE), se il direttore dei lavori non possiede i requisiti - *nel caso di contratti di importo > 1 milione di euro e comunque in assenza di lavori complessi e di rischi di interferenze*.

Ispettori di cantiere

Gli assistenti con funzione di ispettori di cantiere collaborano con il direttore dei lavori nella sorveglianza dei lavori, rispondono della loro attività direttamente al direttore dei lavori e sono presenti a tempo pieno durante il periodo di svolgimento di lavori che richiedono un controllo quotidiano, nonché durante le fasi di collaudo e di eventuali manutenzioni.

La figura dell'ispettore di cantiere è subordinata a quella del direttore operativo. La differenza sostanziale tra le rispettive mansioni consiste nel fatto che, mentre l'ispettore di cantiere svolge attività propriamente pratiche, come la sorveglianza in cantiere, il direttore operativo occupa un ruolo più gestionale; tra i compiti del direttore operativo vi è, infatti, quello di programmare e coordinare le attività dell'ispettore di cantiere

Agli ispettori di cantiere sono demandati i seguenti compiti da parte del direttore dei lavori:

- verifica dei documenti di accompagnamento delle forniture di materiali per assicurare che siano conformi alle prescrizioni e approvati dalle strutture di controllo di qualità del fornitore;
- verifica, prima della messa in opera, che i materiali, le apparecchiature e gli impianti abbiano superato le fasi di collaudo prescritte dal controllo di qualità o dalle normative vigenti o dalle prescrizioni contrattuali in base alle quali sono stati costruiti;
- controllo sulle attività dei subappaltatori;
- controllo sulla regolare esecuzione dei lavori con riguardo ai disegni e alle specifiche tecniche contrattuali;
- assistenza alle prove di laboratorio;
- assistenza ai collaudi dei lavori e alle prove di messa in esercizio e accettazione degli impianti;
- predisposizione degli atti contabili ed esecuzione delle misurazioni;
- assistenza al coordinatore per l'esecuzione.

2.4.2) ACCETTAZIONE DEI MATERIALI

Il direttore dei lavori ha il compito dell'accettazione dei materiali previsti dal progetto, sia prima che dopo la messa in opera: al momento in cui vengono introdotti in cantiere valuta lo stato e la relativa documentazione (accettazione preliminare), l'accettazione diventa definitiva solo successivamente alla posa in opera; restano fermi i diritti e i poteri della stazione appaltante in sede di collaudo.

Nel dettaglio, prima della messa in opera, i materiali vengono campionati e sottoposti all'approvazione del direttore dei lavori, completi delle schede tecniche di riferimento e di tutte le certificazioni in grado di giustificare le prestazioni. In tale fase il direttore dei lavori rifiuta quelli deperiti o non conformi alla normativa tecnica, nazionale o dell'Unione europea, alle caratteristiche tecniche indicate nei documenti allegati al contratto, invitando l'esecutore a rimuoverli dal cantiere e sostituirli con altri a proprie spese. Il rifiuto è trascritto sul giornale dei lavori o, comunque, nel primo atto contabile utile. Se l'esecutore non procede alla rimozione nel termine prescritto dal direttore dei lavori, la stazione appaltante può provvedervi direttamente a spese dell'esecutore, a carico del quale resta anche qualsiasi onere o danno che possa derivargli per effetto della rimozione eseguita d'ufficio.

Il direttore dei lavori verifica anche il rispetto delle norme in tema di sostenibilità ambientale, tra cui le modalità poste in atto dall'esecutore in merito al riutilizzo di materiali di scavo e al riciclo entro lo stesso confine di cantiere.

In ogni caso, i materiali e i manufatti portati in contabilità rimangono a rischio e pericolo dell'esecutore e sono rifiutati dal direttore dei lavori nel caso in cui ne accerti l'esecuzione senza la necessaria diligenza o con materiali diversi da quelli prescritti contrattualmente o che, dopo la loro accettazione e messa in opera abbiano rivelato difetti o inadeguatezze. Il rifiuto è trascritto sul giornale dei lavori o, comunque, nel primo atto contabile utile, entro 15 giorni dalla scoperta della non conformità.

Infine, il direttore dei lavori o l'organo di collaudo dispongono prove o analisi ulteriori rispetto a quelle previste dalla legge o dal capitolato speciale d'appalto finalizzate a stabilire l'idoneità dei materiali o dei componenti e ritenute necessarie dalla stazione appaltante, con spese a carico dell'esecutore.

2.4.3) DOCUMENTI CONTABILI

La contabilità dei lavori è effettuata mediante l'utilizzo di strumenti elettronici specifici⁽¹⁾, che usano piattaforme, anche telematiche, interoperabili a mezzo di formati aperti non proprietari.

I documenti contabili, predisposti e tenuti dal direttore dei lavori, o dai direttori operativi o dagli ispettori di cantiere delegati dallo stesso⁽²⁾, e firmati contestualmente alla compilazione secondo la cronologia di inserimento dei dati, sono:

1. il giornale dei lavori;
2. i libretti di misura;
3. il registro di contabilità;
4. lo stato di avanzamento lavori (SAL);
5. il conto finale.

1. Il **giornale dei lavori** riporta per ciascun giorno:

- l'ordine, il modo e l'attività con cui progrediscono le lavorazioni;
- la qualifica e il numero degli operai impiegati;
- l'attrezzatura tecnica impiegata per l'esecuzione dei lavori;
- l'elenco delle provviste fornite dall'esecutore, documentate dalle rispettive fatture quietanzate, nonché quant'altro interessi l'andamento tecnico ed economico dei lavori, ivi compresi gli eventuali eventi infortunistici;
- l'indicazione delle circostanze e degli avvenimenti relativi ai lavori che possano influire sui medesimi, inserendovi le osservazioni meteorologiche e idrometriche, le indicazioni sulla natura dei terreni e quelle particolarità che possono essere utili;
- le disposizioni di servizio e gli ordini di servizio del RUP e del direttore dei lavori;
- le relazioni indirizzate al RUP;
- i processi verbali di accertamento di fatti o di esperimento di prove;
- le contestazioni, le sospensioni e le riprese dei lavori;
- le varianti ritualmente disposte, le modifiche o aggiunte ai prezzi;

2. I **libretti di misura**⁽³⁾ delle lavorazioni e delle provviste contengono la misurazione e classificazione delle lavorazioni effettuate dal direttore dei lavori. Il direttore dei lavori cura che i libretti siano aggiornati e immediatamente firmati dall'esecutore o dal tecnico dell'esecutore che ha assistito al rilevamento delle misure.

I libretti delle misure possono anche contenere le figure quotate delle lavorazioni eseguite, i profili e i piani quotati raffiguranti lo stato delle cose prima e dopo le lavorazioni, oltre alle memorie esplicative al fine di dimostrare chiaramente ed esattamente, nelle sue varie parti, la forma e il modo di esecuzione.

3. Il **registro di contabilità**⁽⁴⁾ è il documento che riassume e accentra l'intera contabilizzazione dell'opera, in quanto a ciascuna quantità di lavorazioni eseguite e registrate nel libretto di misura associa i corrispondenti prezzi contrattuali, in modo tale da determinare l'avanzamento dei lavori non soltanto sotto il profilo delle quantità eseguite ma anche sotto quello del corrispettivo maturato dall'esecutore.

Il registro è sottoposto all'esecutore per la sua sottoscrizione in occasione di ogni SAL.

4. Lo **stato di avanzamento lavori (SAL)** riassume tutte le lavorazioni e tutte le somministrazioni eseguite dal principio dell'appalto sino ad allora; è ricavato dal registro di contabilità e rilasciato nei termini e modalità indicati nella documentazione di gara e nel contratto di appalto, ai fini del pagamento di una rata di acconto. Il SAL riporta:

- il corrispettivo maturato;
- gli acconti già corrisposti;
- l'ammontare dell'acconto da corrispondere, sulla base della differenza tra le prime due voci.

Il direttore dei lavori trasmette immediatamente il SAL al RUP, il quale emette il certificato di pagamento. Previa verifica della regolarità contributiva dell'esecutore, il RUP invia il certificato di pagamento alla stazione appaltante per l'emissione del mandato di pagamento; ogni certificato di pagamento emesso dal RUP è annotato nel registro di contabilità.

5. il **conto finale** dei lavori viene compilato dal direttore dei lavori a seguito della certificazione dell'ultimazione dei lavori e trasmesso al RUP unitamente a una relazione, in cui sono indicate le vicende alle quali l'esecuzione del lavoro è stata soggetta, allegando tutta la relativa documentazione⁽⁵⁾.

Il conto finale viene sottoscritto dall'esecutore. All'atto della firma, l'esecutore non può iscriverne domande per oggetto o per importo diverse da quelle formulate nel registro di contabilità durante lo svolgimento dei lavori, ma deve limitarsi a confermare le riserve già iscritte negli atti contabili. Se l'esecutore non firma il conto finale nel termine assegnato, non superiore a 30 giorni, o se lo sottoscrive senza confermare le domande già formulate nel registro di contabilità, il conto finale si intende definitivamente accettato. Il RUP, entro i successivi 60 giorni, redige una propria relazione finale riservata nella quale esprime parere motivato sulla fondatezza delle domande dell'esecutore.

Art. 2.5

PROGRAMMA DI ESECUZIONE DEI LAVORI - CRONOPROGRAMMA - PIANO DI QUALITÀ

Prima dell'inizio dei lavori, l'esecutore ha presentato alla stazione appaltante un programma di esecuzione dei lavori dettagliato ai sensi dell'art. 32 c. 9 dell'allegato I.7 del d.lgs. 36/2023, indipendente dal

cronoprogramma, nel quale sono riportate, per ogni lavorazione, le previsioni riguardo il periodo di esecuzione, l'ammontare presunto, parziale e progressivo, dell'avanzamento dei lavori alle scadenze contrattualmente stabilite per la liquidazione dei certificati di pagamento.

Cronoprogramma⁽¹⁾

Il progetto esecutivo è corredato del cronoprogramma, costituito da un diagramma che rappresenta graficamente, in forma chiaramente leggibile, tutte le fasi attuative dell'intervento, ivi comprese le fasi di redazione del progetto esecutivo, di approvazione del progetto, di affidamento dei lavori, di esecuzione dei lavori, nonché di collaudo o di emissione del certificato di regolare esecuzione dei lavori, ove previsti secondo la normativa in materia, e per ciascuna fase indica i relativi tempi di attuazione.

Il cronoprogramma, inoltre, riporta, in particolare, la sequenza delle lavorazioni che afferiscono alla fase di esecuzione dei lavori, con la pianificazione delle lavorazioni gestibili autonomamente, e per ciascuna lavorazione rappresenta graficamente i relativi tempi di esecuzione e i relativi costi.

Nel calcolo del tempo contrattuale deve tenersi conto della prevedibile incidenza dei giorni di andamento stagionale sfavorevole.

Nei casi in cui i lavori siano affidati sulla base del progetto di fattibilità, secondo quanto previsto dal codice, il cronoprogramma è presentato dal concorrente insieme con l'offerta.

A tale modello di controllo e gestione del processo di realizzazione dell'intervento può essere associato l'utilizzo di metodi e strumenti di gestione informativa digitale delle costruzioni di cui all'art. 43 del codice, nonché di tecniche specifiche di gestione integrata dell'intervento.

Piano di qualità di costruzione e di installazione⁽²⁾

L'esecutore ha redatto il piano di qualità di costruzione e di installazione ai sensi dell'art. 32 c. 5 dell'allegato I.7 del d.lgs. 36/2023, che prevede, pianifica e programma le condizioni, sequenze, modalità, strumentazioni, mezzi d'opera e fasi delle attività di controllo della fase esecutiva. Il piano è stato approvato dal direttore dei lavori e definisce i criteri di valutazione dei materiali e dei prodotti installati e i criteri di valutazione e risoluzione di eventuali non conformità.

Art. 2.6 CONSEGNA DEI LAVORI

Prima di procedere alla consegna, il direttore dei lavori ha attestato lo stato dei luoghi verificando:

- l'accessibilità delle aree e degli immobili interessati dai lavori, secondo le indicazioni risultanti dagli elaborati progettuali;
- l'assenza di impedimenti alla realizzabilità del progetto, sopravvenuti rispetto agli accertamenti effettuati prima dell'approvazione del progetto medesimo.

L'attività è stata documentata attraverso apposito verbale di sopralluogo trasmesso al RUP.

La consegna dei lavori, oggetto dell'appalto, all'esecutore avviene da parte del direttore dei lavori, previa disposizione del RUP, ai sensi dell'art. 3 dell'allegato II.14 del d.lgs. 36/2023, non oltre 45 giorni dalla data di registrazione alla Corte dei conti del decreto di approvazione del contratto, e non oltre 45 giorni dalla data di approvazione del contratto quando la registrazione della Corte dei conti non è richiesta per legge; negli altri casi il termine di 45 giorni decorre dalla data di stipula del contratto.

Il direttore dei Lavori, comunica con congruo preavviso all'esecutore, il giorno e il luogo in cui deve presentarsi, munito del personale idoneo, nonché delle attrezzature e dei materiali necessari per eseguire, ove occorra, il tracciamento dei lavori secondo piani, profili e disegni di progetto.

Avvenuta la consegna, il direttore dei lavori e l'esecutore sottoscrivono apposito verbale, che viene trasmesso al RUP, dalla cui data decorre il termine per il completamento dei lavori.

Il verbale contiene:

- le condizioni e circostanze speciali locali riconosciute e le operazioni eseguite, come i tracciamenti, gli accertamenti di misura, i collocamenti di sagome e capisaldi;
- l'indicazione delle aree, dei locali, delle condizioni di disponibilità dei mezzi d'opera per l'esecuzione dei lavori dell'esecutore, nonché dell'ubicazione e della capacità delle cave e delle discariche concesse o comunque a disposizione dell'esecutore stesso;
- la dichiarazione che l'area su cui devono eseguirsi i lavori è libera da persone e cose e, in ogni caso, che lo stato attuale è tale da non impedire l'avvio e la prosecuzione dei lavori.

Sono a carico dell'esecutore gli oneri per le spese relative alla consegna, alla verifica e al completamento del tracciamento che fosse stato già eseguito a cura della stazione appaltante.

Mancata consegna

- Nel caso in cui si riscontrano differenze fra le condizioni locali e il progetto esecutivo, non si procede alla consegna e il direttore dei lavori ne riferisce immediatamente al RUP, indicando le cause e l'importanza delle differenze riscontrate rispetto agli accertamenti effettuati in sede di redazione del progetto esecutivo e delle successive verifiche, proponendo i provvedimenti da adottare.
- Nel caso in cui l'esecutore non prende parte alla consegna dei lavori, senza giustificato motivo, la stazione appaltante può fissare una nuova data di consegna, ferma restando la decorrenza del termine contrattuale dalla data della prima convocazione, oppure risolvere il contratto ed incamerare la cauzione.
- La consegna può non avvenire per causa imputabile alla stazione appaltante⁽¹⁾ ed in tal caso l'esecutore può chiedere il recesso del contratto.
Se l'istanza di recesso viene accolta, l'esecutore ha diritto al rimborso delle spese contrattuali effettivamente sostenute e documentate, in misura non superiore a \$MANUAL\$, calcolato sull'importo netto dell'appalto considerando le percentuali riportate al comma 12 del predetto art. 3:
 - 1,00% per la parte dell'importo fino a 258.000 euro;
 - 0,50% per l'eccedenza fino a 1.549.000 euro;
 - 0,20% per la parte eccedente 1.549.000 euro.

La richiesta di pagamento delle spese, debitamente quantificata, è inoltrata a pena di decadenza entro 60 giorni dalla data di ricevimento della comunicazione di accoglimento dell'istanza recesso ed è formulata a pena di decadenza mediante riserva da iscrivere nel verbale di consegna dei lavori e confermare nel registro di contabilità.

Nel caso di appalto di progettazione ed esecuzione, l'esecutore ha altresì diritto al rimborso delle spese, nell'importo quantificato nei documenti di gara e depurato del ribasso offerto, dei livelli di progettazione dallo stesso redatti e approvati dalla stazione appaltante.

Se l'istanza di recesso non viene accolta⁽²⁾, si procede alla **consegna tardiva** dei lavori, l'esecutore ha diritto al risarcimento dei danni causati dal ritardo, pari all'interesse legale calcolato sull'importo corrispondente alla produzione media giornaliera prevista dal cronoprogramma nel periodo di ritardo, calcolato dal giorno di notifica dell'istanza di recesso fino alla data di effettiva consegna dei lavori.

Sospensione

Avvenuta la consegna, la stazione appaltante può sospendere i lavori per ragioni non di forza maggiore, purché la sospensione non si protragga per più di 60 giorni. Trascorso inutilmente tale termine, l'esecutore può chiedere la risoluzione del contratto allo stesso modo del caso di consegna tardiva per causa imputabile alla stazione appaltante.

Consegna parziale

Il direttore dei lavori provvede alla **consegna parziale** dei lavori nei casi di temporanea indisponibilità delle aree e degli immobili ed, in contraddittorio con l'appaltatore, sottoscrive il verbale di consegna parziale dei lavori.

Al riguardo, l'esecutore presenta, a pena di decadenza dalla possibilità di iscrivere riserve per ritardi, un programma di esecuzione dei lavori che preveda la realizzazione prioritaria delle lavorazioni sulle aree e sugli immobili disponibili. Tuttavia, se le cause di indisponibilità permangono anche dopo che sono stati realizzati i lavori previsti dal programma, si applica la disciplina relativa alla sospensione dei lavori.

Nel caso di **consegna d'urgenza**, il verbale di consegna indica, altresì, le lavorazioni che l'esecutore deve immediatamente eseguire, comprese le opere provvisorie.

Art. 2.7

SOSPENSIONI E TERMINE DI ULTIMAZIONE LAVORI

È disposta la sospensione dell'esecuzione⁽¹⁾ ai sensi dell'art. 121 del d.lgs. 36/2023:

- quando ricorrono circostanze speciali che non erano prevedibili al momento della stipulazione del contratto e che impediscono in via temporanea che i lavori procedano utilmente a regola d'arte - il direttore dei lavori compila il verbale di sospensione e lo inoltra al RUP entro 5 giorni;
- per ragioni di necessità o di pubblico interesse - da parte del RUP.

Il direttore dei lavori dispone la sospensione dei lavori, redigendo, con l'intervento dell'esecutore o di un suo legale rappresentante, il verbale di sospensione - ai sensi dell'art. 8 c. 1 dell'allegato II.14 del codice - riportando:

- le ragioni che hanno determinato l'interruzione dei lavori;
- lo stato di avanzamento dei lavori e delle opere la cui esecuzione rimane interrotta e le cautele adottate al fine della ripresa dell'intervento e della sua ultimazione senza eccessivi oneri;
- la consistenza del personale impiegato e dei mezzi d'opera presenti in cantiere al momento della sospensione.

La sospensione si protrae per il tempo strettamente necessario.

Se la sospensione supera 1/4 della durata complessiva prevista per l'esecuzione dei lavori, il RUP dà avviso all'ANAC; contrariamente, l'ANAC irroga una sanzione amministrativa alla stazione appaltante ai sensi dell'art. 222 c.13 del codice.

In questo caso - sospensione > 1/4 o 6 mesi della durata complessiva prevista per l'esecuzione - l'esecutore può chiedere la risoluzione del contratto senza indennità; se la stazione appaltante si oppone, l'esecutore ha diritto alla rifusione dei maggiori oneri derivanti dal prolungamento della sospensione oltre i termini suddetti.

Cessate le cause di sospensione, il RUP ordina la ripresa dell'esecuzione dei lavori ed indica un nuovo termine contrattuale. Entro 5 giorni dalla disposizione di ripresa dei lavori, il direttore dei lavori redige il verbale di ripresa dei lavori, sottoscritto anche dall'esecutore, con indicazione del nuovo termine contrattuale. Se l'esecutore ritiene che siano cessate le cause che hanno determinato la sospensione temporanea dei lavori, ma il RUP non ha ancora disposto la ripresa dei lavori, l'esecutore può diffidarlo e dare le opportune disposizioni per la ripresa al direttore dei lavori; la diffida è condizione necessaria per poter iscrivere riserva all'atto della ripresa dei lavori.

Quando, a seguito della consegna dei lavori, insorgono circostanze che impediscono parzialmente il regolare svolgimento dei lavori per cause imprevedibili o di forza maggiore, l'esecutore prosegue le parti di lavoro eseguibili, mentre si provvede alla sospensione parziale dei lavori⁽²⁾ non eseguibili, dandone atto in apposito verbale.

Le contestazioni dell'esecutore riguardo alle sospensioni dei lavori, comprese anche quelle parziali, sono iscritte, a pena di decadenza, nei verbali di sospensione e di ripresa dei lavori. Se la contestazione riguarda esclusivamente la durata della sospensione, è sufficiente l'iscrizione della stessa nel verbale di ripresa dei lavori; nel caso in cui l'esecutore non firma i verbali, deve farne espressa riserva sul registro di contabilità.

Se le sospensioni dei lavori, totali o parziali, sono disposte dalla stazione appaltante per cause diverse da quelle sopra individuate, l'esecutore può chiedere, previa iscrizione di specifica riserva, a pena di decadenza, il risarcimento dei danni subiti, quantificato sulla base di quanto previsto dall'articolo 1382 c.c. e secondo i criteri individuati dall'art. 8 c.2 dell'allegato II.14 del codice:

$$1. \quad O_{sgj,max} = 0,65 \cdot (I_c - U_i - S_g) \cdot g_{sosp} / T_{contr}$$

dove:

- $O_{sgj,max}$ = limite massimo per il risarcimento dovuto ai maggiori oneri per le spese generali infruttifere
- I_c = importo contrattuale
- U_i = utile di impresa = 10% I_c
- S_g = spese generali = 15% I_c
- T_{contr} = tempo contrattuale
- g_{sosp} = giorni sospensione

2. lesione dell'utile coincidente con la ritardata percezione dell'utile di impresa, nella misura pari agli interessi legali di mora di cui all'art.2, c. 1, lett. e), del d.lgs. 231/2002, computati sulla percentuale del 10 %, rapportata alla durata dell'illegittima sospensione;
3. mancato ammortamento e retribuzioni inutilmente corrisposte riferiti rispettivamente al valore reale, all'atto della sospensione, dei macchinari esistenti in cantiere e alla consistenza della manodopera accertati dal direttore dei lavori;
4. determinazione dell'ammortamento sulla base dei coefficienti annui fissati dalle norme fiscali vigenti.

L'esecutore ultima i lavori nel termine stabilito dagli atti contrattuali, decorrente dalla data del verbale di consegna in **numero 45 (quarantacinque) giorni naturali e consecutivi** oppure, in caso di consegna parziale, dall'ultimo dei verbali di consegna e comunica per iscritto al direttore dei lavori l'ultimazione. Il

direttore dei lavori procede alle necessarie constatazioni in contraddittorio. L'esecutore non ha diritto allo scioglimento del contratto né ad alcuna indennità se i lavori, per qualsiasi causa non imputabile alla stazione appaltante, non siano ultimati nel termine contrattuale e qualunque sia il maggior tempo impiegato.

L'esecutore che, per cause a lui non imputabili, non sia in grado di ultimare i lavori nel termine fissato, può richiederne la proroga con congruo anticipo rispetto alla scadenza del termine contrattuale.

Sull'istanza di proroga decide, entro 30 giorni dal suo ricevimento, il RUP, sentito il direttore dei lavori⁽³⁾.

Art. 2.8

ESECUZIONE DEI LAVORI NEL CASO DI PROCEDURE DI INSOLVENZA

Fatto salvo quanto previsto dai commi 4 e 5 dell'art. 124 del d.lgs. 36/2023, in caso di liquidazione giudiziale, di liquidazione coatta e concordato preventivo, oppure di risoluzione del contratto ai sensi dell'art. 122 o di recesso dal contratto ai sensi dell'art. 88, c. 4-ter, del codice delle leggi antimafia e delle misure di prevenzione, di cui al d.lgs. 159/2011, oppure in caso di dichiarazione giudiziale di inefficacia del contratto, la stazione appaltante interpella progressivamente i soggetti che hanno partecipato all'originaria procedura di gara, risultanti dalla relativa graduatoria, per stipulare un nuovo contratto per l'affidamento dell'esecuzione o del completamento dei lavori, servizi o forniture, se tecnicamente ed economicamente possibile.

L'affidamento avviene alle medesime condizioni già proposte dall'originario aggiudicatario in sede di offerta⁽¹⁾.

Il curatore della procedura di liquidazione giudiziale, autorizzato dal giudice delegato all'esercizio provvisorio dell'impresa, stipula il contratto⁽²⁾ qualora l'aggiudicazione sia intervenuta prima della dichiarazione di liquidazione giudiziale ed esegue il contratto già stipulato dall'impresa assoggettata alla liquidazione giudiziale.

Art. 2.9

RISOLUZIONE DEL CONTRATTO

La stazione appaltante risolve il contratto di appalto, senza limiti di tempo, se ricorre una delle seguenti condizioni:

- a) modifica sostanziale del contratto, ai sensi dell'art. 120 c. 6 del d.lgs. 36/2023;
- b) modifiche dettate dalla necessità di lavori supplementari non inclusi nell'appalto e varianti in corso d'opera (art. 120 c.1 lett. b), c), del codice) nel caso in cui l'aumento di prezzo eccede il 50 % del valore del contratto iniziale;
- c) la modifica del contratto supera le soglie di rilevanza europea (art. 14 del codice);
- d) la modifica supera il 15% del valore iniziale del contratto per i contratti di lavori;
- e) ricorre una delle cause di esclusione automatica previste dall'art. 94 c. 1 del codice;
- f) violazione degli obblighi derivanti dai trattati, come riconosciuto dalla Corte di giustizia dell'Unione europea in un procedimento, ai sensi dell'art. 258 del TFUE;
- g) decadenza dell'attestazione di qualificazione dell'esecutore dei lavori a causa di falsa documentazione o dichiarazioni mendaci;
- h) provvedimento definitivo che dispone l'applicazione di misure di prevenzione.

Il contratto di appalto può essere risolto per grave inadempimento delle obbligazioni contrattuali da parte dell'appaltatore, tale da compromettere la buona riuscita delle prestazioni; in questo caso, il direttore dei lavori, accertato il grave inadempimento alle obbligazioni contrattuali da parte dell'appaltatore, procede secondo quanto stabilito dall'art. 10 dell'allegato II.14 del codice:

- invia al RUP una relazione particolareggiata, corredata dei documenti necessari, indicando la stima dei lavori eseguiti regolarmente, il cui importo può essere riconosciuto all'appaltatore;
- formula la contestazione degli addebiti all'appaltatore, assegnando a quest'ultimo un termine massimo di 15 giorni per la presentazione delle sue controdeduzioni al RUP;

Acquisite e valutate negativamente le predette controdeduzioni, ovvero scaduto il termine senza che l'appaltatore abbia risposto, la stazione appaltante su proposta del RUP dichiara risolto il contratto, ai sensi dell'art. 122 c. 3 del codice.

Comunicata all'appaltatore la determinazione di risoluzione del contratto, il RUP, con preavviso di 20 giorni, richiede al direttore dei lavori la redazione dello stato di consistenza dei lavori già eseguiti, l'inventario di materiali, macchine e mezzi d'opera e la relativa presa in consegna.

L'organo di collaudo, acquisito lo stato di consistenza, redige un verbale di accertamento tecnico e contabile in cui accerta la corrispondenza tra quanto eseguito fino alla risoluzione del contratto e ammesso in contabilità e quanto previsto nel progetto approvato nonché nelle eventuali perizie di variante ed è altresì accertata la presenza di eventuali opere, riportate nello stato di consistenza, ma non previste nel progetto approvato nonché nelle eventuali perizie di variante.

In caso di ritardi nell'esecuzione delle prestazioni per negligenza dell'appaltatore, il direttore dei lavori assegna un termine non inferiore a 10 giorni per l'esecuzione delle prestazioni.

Al riguardo, si redige processo verbale in contraddittorio tra le parti; qualora l'inadempimento permanga allo scadere del termine sopra indicato, la stazione appaltante risolve il contratto, con atto scritto comunicato all'appaltatore, fermo restando il pagamento delle penali.

A seguito della risoluzione del contratto l'appaltatore ha diritto:

- al pagamento delle prestazioni relative ai lavori regolarmente eseguiti - nei casi a) e b);
- al pagamento delle prestazioni relative ai lavori regolarmente eseguiti decurtato:
 - degli oneri aggiuntivi derivanti dallo scioglimento del contratto;
 - e, in sede di liquidazione finale, della maggiore spesa sostenuta per il nuovo affidamento - *quando la stazione appaltante non prevede che l'affidamento avvenga alle medesime condizioni già proposte dall'originario aggiudicatario in sede in offerta (art. 124 c. 2 del codice).*

Sciolto il contratto, l'appaltatore provvede al ripiegamento dei cantieri già allestiti e allo sgombero delle aree di lavoro e relative pertinenze nel termine assegnato dalla stazione appaltante; in caso di mancato rispetto del termine, la stazione appaltante provvede d'ufficio addebitando all'appaltatore i relativi oneri e spese. Nel caso di provvedimenti giurisdizionali cautelari, possessori o d'urgenza che inibiscono o ritardano il ripiegamento dei cantieri o lo sgombero delle aree di lavoro e relative pertinenze, la stazione appaltante può depositare cauzione in conto vincolato a favore dell'appaltatore o prestare fideiussione bancaria o polizza assicurativa pari all'1% del valore del contratto, con le modalità di cui all'art. 106 del codice, resta fermo il diritto dell'appaltatore di agire per il risarcimento dei danni.

Art. 2.10 GARANZIA PROVVISORIA

La **garanzia provvisoria**, ai sensi di quanto disposto dall'art. 106 del d.lgs. 36/2023, copre la mancata sottoscrizione del contratto dovuta ad ogni fatto riconducibile all'affidatario o conseguenti all'adozione di informazione antimafia interdittiva emessa ai sensi degli artt. 84 e 91 del codice delle leggi antimafia e delle misure di prevenzione, di cui al d.lgs. 159/2011, ed è svincolata automaticamente al momento della sottoscrizione del contratto.

L'importo del presente appalto è **inferiore alle soglie⁽¹⁾ di rilevanza europea di cui all'art. 14 del codice⁽²⁾** e pertanto la garanzia provvisoria - art. 106 c. 1, del codice - è pari al **1%** del valore complessivo del presente appalto, ai sensi dell'art. 53, c. 4 del codice.

La garanzia provvisoria è costituita sotto forma di fideiussione ed è rilasciata da istituto di credito autorizzato⁽³⁾, a titolo di pegno a favore di questa stazione appaltante. La garanzia fideiussoria, firmata digitalmente, viene verificata telematicamente presso l'emittente ovvero gestita con ricorso a piattaforme operanti con tecnologie basate su registri distribuiti ai sensi dell'art. 8-ter c. 1 del D.L. 135/2018, convertito con modificazioni, dalla L. 12/2019, conformi alle caratteristiche stabilite dall'AgID con il provvedimento di cui all'art. 26 c. 1 del codice.

La garanzia prevede la rinuncia:

- al beneficio della preventiva escussione del debitore principale;
- all'eccezione di cui all'art. 1957⁽⁴⁾ c. 2 c.c.;
- all'operatività della garanzia medesima entro 15 giorni, a semplice richiesta scritta di questa stazione appaltante.

Tale garanzia copre un arco temporale almeno di 180 giorni - che possono variare in relazione alla durata presumibile del procedimento - decorrenti dalla presentazione dell'offerta.

L'importo della garanzia e del suo eventuale rinnovo, è **ridotto del 30%** quando, la certificazione del sistema di qualità conforme alla norma UNI CEI ISO 9000, è stata rilasciata da organismi accreditati ai sensi delle norme della serie UNI CEI EN 45000 e della serie UNI CEI EN ISO/IEC 17000. Si applica la riduzione del **50%**, non cumulabile con la riduzione del 30%, nei confronti delle micro, delle piccole e delle medie imprese e dei raggruppamenti di operatori economici o consorzi ordinari costituiti esclusivamente da micro, piccole e medie imprese. L'importo della garanzia e del suo eventuale rinnovo è ridotto del **10%**, cumulabile con la riduzione del 30% e del 50%, quando l'operatore economico presenti una fideiussione, emessa e firmata digitalmente, che sia gestita mediante ricorso a piattaforme operanti con tecnologie basate su registri distribuiti ai sensi dell'art. 8-ter c. 1 del D.L. 135/2018, convertito con modificazioni, dalla L. 12/2019, conformi alle caratteristiche stabilite dall'AgID con il provvedimento di cui all'art. 26 c. 1. L'importo della garanzia e del suo rinnovo è ridotto fino ad un importo massimo del **20%**, cumulabile con le riduzioni del

30% e del 50%, quando l'operatore economico possieda una o più delle certificazioni o marchi individuati dall'allegato II.13 del codice, nei documenti di gara iniziali, che fissano anche l'importo della riduzione, entro il limite massimo predetto. Nel caso di cumulo delle riduzioni, la riduzione successiva è calcolata sull'importo che risulta dalla riduzione precedente. Per beneficiare della riduzione il possesso dei requisiti viene espressamente indicato nel contratto, in quanto opportunamente documentato nei modi previsti dalla normativa vigente in sede di offerta.

La garanzia deve essere conforme agli schemi tipo approvati con decreto del Ministro delle imprese e del made in Italy di concerto con il Ministro delle infrastrutture e dei trasporti e con il Ministro dell'economia e delle finanze, e prevede la rivalsa verso il contraente e il diritto di regresso verso la stazione appaltante per l'eventuale indebito arricchimento e possono essere rilasciate congiuntamente da più garanti. I garanti designano un mandatario o un delegatario per i rapporti con la stazione appaltante.

Art. 2.11 GARANZIA DEFINITIVA

L'appaltatore alla sottoscrizione del contratto, costituisce, obbligatoriamente, garanzia definitiva, con le modalità previste dall'articolo 106 del d.lgs. 36/2023, ed è pari al 10% dell'importo contrattuale⁽¹⁾.

La garanzia definitiva è costituita sotto forma di fideiussione ed è rilasciata da istituto di credito autorizzato⁽²⁾, a titolo di pegno a favore di questa stazione appaltante. La garanzia fideiussoria, firmata digitalmente, viene verificata telematicamente presso l'emittente ovvero gestita con ricorso a piattaforme operanti con tecnologie basate su registri distribuiti ai sensi dell'art. 8-ter c. 1 del D.L. 35/2018, convertito con modificazioni, dalla L. 12/2019, conformi alle caratteristiche stabilite dall'AGID con il provvedimento di cui all'art. 26 c. 1 del codice.

La garanzia prevede la rinuncia:

- al beneficio della preventiva escussione del debitore principale;
- all'eccezione di cui all'art. 1957⁽³⁾ c. 2 c.c.;
- all'operatività della garanzia medesima entro 15 giorni, a semplice richiesta scritta di questa stazione appaltante.

Per salvaguardare l'interesse pubblico alla conclusione del contratto nei termini e nei modi programmati in caso di aggiudicazione con ribassi superiori al 10%, la garanzia è aumentata di tanti punti percentuali quanti sono quelli eccedenti il 10%. Se il ribasso è superiore al 20%, l'aumento è di 2 punti percentuali per ogni punto di ribasso superiore al 20%.

La garanzia è prestata per l'adempimento di tutte le obbligazioni del contratto e per il risarcimento dei danni derivanti dall'eventuale inadempimento delle obbligazioni stesse, nonché per il rimborso delle somme pagate in più all'esecutore rispetto alle risultanze della liquidazione finale, salva comunque la risarcibilità del maggior danno verso l'esecutore.

La stazione appaltante richiede all'aggiudicatario la reintegrazione della garanzia ove questa sia venuta meno in tutto o in parte; in caso di inottemperanza, la reintegrazione si effettua a valere sui ratei di prezzo da corrispondere.

Alla garanzia definitiva si applicano le riduzioni previste dall'articolo [Garanzia provvisoria](#).

L'esecutore può richiedere prima della stipulazione del contratto di sostituire la garanzia definitiva con l'applicazione di una ritenuta a valere sugli stati di avanzamento pari al 10% degli stessi, ferme restando la garanzia fideiussoria costituita per l'erogazione dell'anticipazione e la garanzia da costituire per il pagamento della rata di saldo. Per motivate ragioni di rischio dovute a particolari caratteristiche dell'appalto o a specifiche situazioni soggettive dell'esecutore dei lavori, la stazione appaltante può opporsi alla sostituzione della garanzia.

Le ritenute sono svincolate dalla stazione appaltante all'emissione del certificato di collaudo provvisorio o del certificato di regolare esecuzione o comunque non oltre 12 mesi dopo la data di ultimazione dei lavori risultante dal relativo certificato.

La stazione appaltante ha il diritto di valersi della garanzia, nei limiti dell'importo massimo garantito, per l'eventuale maggiore spesa sostenuta per il completamento dei lavori, nel caso di risoluzione del contratto disposta in danno dell'esecutore. Può, altresì, incamerare la garanzia per il pagamento di quanto dovuto dall'esecutore per le inadempienze derivanti dalla inosservanza di norme e prescrizioni dei contratti collettivi, delle leggi e dei regolamenti sulla tutela, protezione, assicurazione, assistenza e sicurezza fisica dei lavoratori addetti all'esecuzione dell'appalto.

La mancata costituzione della garanzia definitiva di cui all'art. 117, del codice, determina la decadenza dell'affidamento e l'acquisizione della cauzione provvisoria presentata in sede di offerta da parte della stazione appaltante, che aggiudica l'appalto o la concessione al concorrente che segue nella graduatoria.

La garanzia cessa di avere effetto solo alla data di emissione del certificato di collaudo provvisorio o del certificato di regolare esecuzione ed è progressivamente svincola con l'avanzamento dell'esecuzione, nel limite massimo dell'80% dell'iniziale importo garantito. L'ammontare residuo della cauzione definitiva deve permanere fino alla data di emissione del certificato di collaudo provvisorio o del certificato di regolare esecuzione, o comunque fino a 12 mesi dalla data di ultimazione dei lavori risultante dal relativo certificato.

Lo svincolo è automatico, senza necessità di nulla osta, con la sola condizione della preventiva consegna all'istituto garante, da parte dell'appaltatore, degli stati di avanzamento dei lavori o di analogo documento, in originale o in copia autentica, attestanti l'avvenuta esecuzione.

Il mancato svincolo nei 15 giorni dalla consegna dei SAL o della documentazione analoga costituisce inadempimento del garante nei confronti dell'impresa per la quale la garanzia è prestata.

Art. 2.12 COPERTURE ASSICURATIVE

L'esecutore dei lavori, in ottemperanza a quanto stabilito dall'art. 117 c. 10, del d.lgs. 36/2023, costituisce e consegna alla stazione appaltante almeno 10 giorni prima della consegna dei lavori una polizza di assicurazione che copre i danni subiti dalla stazione appaltante a causa del danneggiamento o della distruzione totale o parziale di impianti ed opere, anche preesistenti, verificatisi nel corso dell'esecuzione dei lavori.

L'importo della somma da assicurare corrisponde a quello del contratto⁽⁴⁾.

Tale polizza assicura la stazione appaltante contro la responsabilità civile per danni causati a terzi nel corso dell'esecuzione dei lavori il cui massimale è pari al **5%** della somma assicurata per le opere con un minimo di 500.000 euro ed un massimo di 5.000.000 di euro.

La copertura assicurativa decorre dalla data di consegna dei lavori e cessa alla data di emissione del certificato di collaudo provvisorio o del certificato di regolare esecuzione o comunque decorsi **12 mesi** dalla data di ultimazione dei lavori risultante dal relativo certificato.

Qualora sia previsto un periodo di garanzia, la polizza assicurativa è sostituita da una polizza che tenga indenni le stazioni appaltanti da tutti i rischi connessi all'utilizzo delle lavorazioni in garanzia o agli interventi per la loro eventuale sostituzione o rifacimento.

L'omesso o il ritardato pagamento delle somme dovute a titolo di premio o di commissione da parte dell'esecutore non comporta l'inefficacia della garanzia nei confronti della stazione appaltante.

Le garanzie fideiussorie e le polizze assicurative di cui sopra sono conformi agli schemi tipo approvati con decreto del Ministro delle imprese e del made in Italy di concerto con il Ministro delle infrastrutture e dei trasporti e con il Ministro dell'economia e delle finanze. Le garanzie fideiussorie prevedono la rivalsa verso il contraente e il diritto di regresso verso la stazione appaltante per l'eventuale indebito arricchimento e possono essere rilasciate congiuntamente da più garanti. I garanti designano un mandatario o un delegatario per i rapporti con la stazione appaltante.

La garanzia è prestata per un massimale assicurato non inferiore a quello di contratto.

Art. 2.13 DISCIPLINA DEL SUBAPPALTO

L'affidamento in subappalto è subordinato al rispetto delle disposizioni di cui all'art. 119 del d.lgs. 36/2023 e deve essere sempre autorizzato dalla stazione appaltante.

A pena di nullità, fatto salvo quanto previsto dall'art. 120 c. 2, lettera d) del codice, il contratto non può essere ceduto e non può essere affidata a terzi l'integrale esecuzione delle prestazioni o lavorazioni, nonché la prevalente esecuzione delle lavorazioni relative al complesso delle categorie prevalenti e dei contratti ad alta intensità di manodopera.

Il subappalto è il contratto con il quale l'appaltatore affida a terzi l'esecuzione di parte delle prestazioni o lavorazioni oggetto del contratto di appalto, con organizzazione di mezzi e rischi a carico del subappaltatore.

Costituisce, comunque, subappalto di lavori qualsiasi contratto stipulato dall'appaltatore con terzi avente ad oggetto attività ovunque espletate che richiedono l'impiego di manodopera, quali le forniture con posa in opera e i noli a caldo, se singolarmente di importo superiore al 2% dell'importo delle prestazioni affidate o di importo superiore a 100.000 euro e qualora l'incidenza del costo della manodopera e del personale sia superiore al 50% dell'importo del contratto da affidare.

L'affidatario può subappaltare a terzi l'esecuzione delle prestazioni o dei lavori oggetto del contratto secondo le disposizioni del presente articolo.

Nel rispetto dei principi di cui agli artt. 1, 2 e 3 del codice la stazione appaltante, eventualmente avvalendosi del parere delle Prefetture competenti, indica nei documenti di gara le prestazioni o lavorazioni oggetto del contratto da eseguire a cura dell'aggiudicatario sulla base:

- delle caratteristiche dell'appalto, ivi comprese quelle di cui all'art. 104 c. 11⁽¹⁾ del codice (ove si prevede il divieto di avvalimento in caso di opere per le quali sono necessari lavori o componenti di notevole contenuto tecnologico o di rilevante complessità tecnica, quali strutture, impianti e opere speciali);
- dell'esigenza di rafforzare il controllo delle attività di cantiere e più in generale dei luoghi di lavoro e di garantire una più intensa tutela delle condizioni di lavoro e della salute e sicurezza dei lavoratori ovvero di prevenire il rischio di infiltrazioni criminali, a meno che i subappaltatori siano iscritti nell'elenco dei fornitori, prestatori di servizi ed esecutori di lavori di cui al c. 52 dell'art. 1 della L. 190/2012, ovvero nell'anagrafe antimafia degli esecutori istituita dall'art. 30 del D.L. 189/2016, convertito, con modificazioni, dalla L. 229/2016, tenuto conto della natura o della complessità delle prestazioni o delle lavorazioni da effettuare.

L'affidatario comunica alla stazione appaltante, prima dell'inizio della prestazione, per tutti i sub-contratti che non sono subappalti, stipulati per l'esecuzione dell'appalto, il nome del sub-contraente, l'importo del sub-contratto e l'oggetto del lavoro affidato. Sono, altresì, comunicate alla stazione appaltante eventuali modifiche a tali informazioni avvenute nel corso del sub-contratto.

Sussiste l'obbligo di acquisire nuova autorizzazione integrativa se l'oggetto del subappalto subisce variazioni e l'importo dello stesso viene incrementato.

I soggetti affidatari dei contratti possono affidare in subappalto le opere o i lavori, compresi nel contratto, previa autorizzazione della stazione appaltante, purché:

- a) il subappaltatore sia qualificato per le lavorazioni e le prestazioni da eseguire;
- b) non sussistano a suo carico le cause di esclusione di cui al Capo II del Titolo IV della Parte V del Libro II⁽²⁾, del codice;
- c) all'atto dell'offerta siano stati indicati i lavori o le parti di opere che si intende subappaltare.

L'affidatario deposita il contratto di subappalto presso la stazione appaltante almeno 20 giorni prima della data di effettivo inizio dell'esecuzione delle relative prestazioni. Al momento del deposito del contratto di subappalto presso la stazione appaltante, l'affidatario trasmette la dichiarazione del subappaltatore attestante l'assenza dei motivi di esclusione di cui al Capo II del Titolo IV della Parte V del Libro II e il possesso dei requisiti di cui agli artt. 100 e 103 del codice. La stazione appaltante verifica la dichiarazione tramite la Banca dati nazionale di cui all'art. 23 del codice.

L'affidatario sostituisce, previa autorizzazione della stazione appaltante, i subappaltatori relativamente ai quali, all'esito di apposita verifica, sia stata accertata la sussistenza di cause di esclusione di questi ultimi.

Il contratto di subappalto, corredato della documentazione tecnica, amministrativa e grafica, direttamente derivata dagli atti del contratto affidato, indica puntualmente l'ambito operativo del subappalto, sia in termini prestazionali che economici.

Il contraente principale e il subappaltatore sono responsabili in solido nei confronti della stazione appaltante in relazione alle prestazioni oggetto del contratto di subappalto.

L'aggiudicatario è responsabile in solido⁽³⁾ con il subappaltatore in relazione agli obblighi retributivi e contributivi, ai sensi dell'art. 29 del d.lgs. 276/2003.

Il subappaltatore, per le prestazioni affidate in subappalto, garantisce gli stessi standard qualitativi e prestazionali previsti nel contratto di appalto, riconosce, altresì, ai lavoratori un trattamento economico e normativo non inferiore a quello che avrebbe garantito il contraente principale, inclusa l'applicazione dei medesimi contratti collettivi nazionali di lavoro, qualora le attività oggetto di subappalto coincidano con quelle caratterizzanti l'oggetto dell'appalto, ovvero riguardino le lavorazioni relative alle categorie prevalenti e siano incluse nell'oggetto sociale del contraente principale. L'affidatario corrisponde i costi della sicurezza e della manodopera, relativi alle prestazioni affidate in subappalto, alle imprese subappaltatrici senza alcun ribasso; la stazione appaltante, sentito il direttore dei lavori, il coordinatore della sicurezza in fase di esecuzione provvede alla verifica dell'effettiva applicazione della presente disposizione. L'affidatario è solidalmente responsabile con il subappaltatore degli adempimenti, da parte di questo ultimo, degli obblighi di sicurezza previsti dalla normativa vigente.

L'affidatario è tenuto ad osservare integralmente il trattamento economico e normativo stabilito dai

contratti collettivi nazionale e territoriale in vigore per il settore e per la zona nella quale si eseguono le prestazioni⁽⁴⁾.

È, altresì, responsabile in solido dell'osservanza delle norme anzidette da parte dei subappaltatori nei confronti dei loro dipendenti per le prestazioni rese nell'ambito del subappalto.

L'affidatario e, per suo tramite, i subappaltatori, trasmettono alla stazione appaltante prima dell'inizio dei lavori la documentazione di avvenuta denuncia agli enti previdenziali, inclusa la Cassa edile, ove presente, assicurativi e antinfortunistici, nonché copia dei piani di sicurezza.

Ai fini del pagamento delle prestazioni rese nell'ambito dell'appalto o del subappalto, la stazione appaltante acquisisce il documento unico di regolarità contributiva in corso di validità relativo all'affidatario e a tutti i subappaltatori.

Al fine di contrastare il fenomeno del lavoro sommerso ed irregolare, il documento unico di regolarità contributiva sarà comprensivo della verifica della congruità della incidenza della mano d'opera⁽⁵⁾ relativa allo specifico contratto affidato.

Per i contratti relativi a lavori, in caso di ritardo nel pagamento delle retribuzioni dovute⁽⁶⁾ al personale dipendente dell'esecutore o del subappaltatore o dei soggetti titolari di subappalti e cottimi, nonché in caso di inadempienza contributiva risultante dal documento unico di regolarità contributiva, ai sensi dell'art. 11 c. 5 del codice la stazione appaltante e gli enti concedenti assicurano, in tutti i casi, che le medesime tutele normative ed economiche siano garantite ai lavoratori in subappalto.

Nei cartelli esposti all'esterno del cantiere sono indicati anche i nominativi di tutte le imprese subappaltatrici.

L'affidatario che si avvale del subappalto o del cottimo allega copia autentica del contratto la dichiarazione circa la sussistenza o meno di eventuali forme di controllo o di collegamento a norma dell'art. 2359 del c.c. con il titolare del subappalto o del cottimo. Analoga dichiarazione è effettuata da ciascuno dei soggetti partecipanti nel caso di raggruppamento temporaneo, società o consorzio. La stazione appaltante provvede al rilascio dell'autorizzazione al subappalto entro 30 giorni dalla relativa richiesta; tale termine può essere prorogato una sola volta, ove ricorrano giustificati motivi. Trascorso tale termine senza che si sia provveduto, l'autorizzazione si intende concessa. Per i subappalti o cottimi di importo inferiore al 2% dell'importo delle prestazioni affidate o di importo inferiore a 100.000 euro, i termini per il rilascio dell'autorizzazione da parte della stazione appaltante sono ridotti della metà.

Ai sensi degli art. 18, c. 1, lett. u), 20, c. 3 e art. 26, c. 8, del d.lgs. 81/2008, nonché dell'art. 5, c. 1, della L. 136/2010, l'appaltatore è obbligato a fornire a ciascun soggetto occupato in cantiere una apposita tessera di riconoscimento, impermeabile ed esposta in forma visibile, corredata di fotografia, contenente le generalità del lavoratore, i dati identificativi del datore di lavoro e la data di assunzione del lavoratore. L'appaltatore risponde dello stesso obbligo anche per i lavoratori dipendenti dai subappaltatori autorizzati che deve riportare gli estremi dell'autorizzazione al subappalto. Tale obbligo grava anche in capo ai lavoratori autonomi che esercitano direttamente la propria attività nel medesimo luogo di lavoro, i quali sono tenuti a provvedervi per proprio conto.

La stazione appaltante indica nei documenti di gara le prestazioni o lavorazioni oggetto del contratto di appalto che, pur subappaltabili, non possono formare oggetto di ulteriore subappalto, in ragione delle specifiche caratteristiche dell'appalto e dell'esigenza, tenuto conto della natura o della complessità delle prestazioni o delle lavorazioni da effettuare, di rafforzare il controllo⁽⁷⁾ delle attività di cantiere e più in generale dei luoghi di lavoro o di garantire una più intensa tutela delle condizioni di lavoro e della salute e sicurezza dei lavoratori oppure di prevenire il rischio di infiltrazioni criminali.

I piani di sicurezza di cui al d.lgs. 81/2008 sono messi a disposizione delle autorità competenti preposte alle verifiche ispettive di controllo dei cantieri. L'affidatario è tenuto a curare il coordinamento di tutti i subappaltatori operanti nel cantiere, al fine di rendere gli specifici piani redatti dai singoli subappaltatori compatibili tra loro e coerenti con il piano presentato.

Il direttore tecnico di cantiere è responsabile del rispetto del piano da parte di tutte le imprese impegnate nell'esecuzione dei lavori.

Nell'ipotesi di raggruppamento temporaneo o di consorzio, detto obbligo incombe al mandatario. Il direttore tecnico di cantiere è responsabile del rispetto del piano da parte di tutte le imprese impegnate nell'esecuzione dei lavori. Con riferimento ai lavori affidati in subappalto, il direttore dei lavori, con l'ausilio dei direttori operativi e degli ispettori di cantiere, ove nominati, svolge le seguenti funzioni:

- a) verifica la presenza in cantiere delle imprese subappaltatrici autorizzate, nonché dei subcontraenti, che non sono subappaltatori, i cui nominativi sono stati comunicati alla stazione appaltante;
- b) controlla che i subappaltatori e i subcontraenti svolgano effettivamente la parte di prestazioni ad essi

affidata nel rispetto della normativa vigente e del contratto stipulato.

Art. 2.14

PENALI E PREMI DI ACCELERAZIONE

Ai sensi dell'art. 126 c. 1 del d.lgs. 36/2023, i contratti di appalto prevedono penali per il ritardo nell'esecuzione delle prestazioni contrattuali da parte dell'appaltatore commisurate ai giorni di ritardo e proporzionali rispetto all'importo del contratto o delle prestazioni contrattuali.

Le penali dovute per il ritardato adempimento sono calcolate in misura giornaliera compresa tra lo 0,3‰ e l'1‰ dell'ammontare netto contrattuale, da determinare in relazione all'entità delle conseguenze legate al ritardo, e non possono comunque superare, complessivamente, il 10% di detto ammontare netto contrattuale.

Tutte le penali sono contabilizzate in detrazione, in occasione di ogni pagamento immediatamente successivo al verificarsi della relativa condizione di ritardo, e sono imputate mediante ritenuta sull'importo della rata di saldo in sede di collaudo finale.

Se l'ultimazione dei lavori avviene in anticipo rispetto al termine fissato contrattualmente, la stazione appaltante può prevedere nel bando o nell'avviso di indizione della gara un premio di accelerazione per ogni giorno di anticipo, ai sensi dell'art. 126 c. 2 del codice.

Il premio è determinato sulla base degli stessi criteri stabiliti per il calcolo della penale ed è corrisposto a seguito dell'approvazione da parte della stazione appaltante del certificato di collaudo, utilizzando, nei limiti delle risorse disponibili, le somme indicate nel quadro economico dell'intervento relative agli imprevisti.

La stazione appaltante può prevedere nei documenti di gara iniziali un premio di accelerazione anche nel caso in cui il termine contrattuale sia legittimamente prorogato e l'ultimazione dei lavori avvenga in anticipo rispetto al termine prorogato. Tale termine si computa dalla data originariamente prevista nel contratto.

Art. 2.15

SICUREZZA DEI LAVORI

L'appaltatore è tenuto ad osservare le disposizioni del piano di sicurezza e coordinamento eventualmente predisposto dal Coordinatore per la sicurezza in fase di progettazione (CSP) e messo a disposizione da parte della Stazione appaltante, ai sensi dell'articolo 100 del d.lgs. n. 81/2008.

L'obbligo è esteso alle eventuali modifiche e integrazioni disposte autonomamente dal Coordinatore per la sicurezza in fase di esecuzione (CSE) in seguito a sostanziali variazioni alle condizioni di sicurezza sopravvenute e alle eventuali modifiche e integrazioni approvate o accettate dallo stesso CSE. I nominativi dell'eventuale CSP e del CSE sono comunicati alle imprese esecutrici e indicati nel cartello di cantiere a cura della Stazione appaltante.

L'Appaltatore, prima della consegna dei lavori e, anche in caso di consegna d'urgenza, dovrà presentare al CSE (ai sensi dell'art. 100 del d.lgs. 9 aprile 2008, n. 8) le eventuali proposte di integrazione al Piano di Sicurezza e Coordinamento allegato al progetto.

L'Appaltatore dovrà redigere il Piano Operativo di Sicurezza (POS), in riferimento al singolo cantiere interessato, da considerare come piano complementare di dettaglio del piano di sicurezza sopra menzionato. Il POS deve essere redatto da ciascuna impresa operante nel cantiere e consegnato alla stazione appaltante, per il tramite dell'appaltatore, prima dell'inizio dei lavori per i quali esso è redatto.

Qualora non sia previsto Piano di Sicurezza e Coordinamento (PSC), all'Appaltatore potrà essere richiesta la redazione di un Piano di Sicurezza Sostitutivo (PSS) del Piano di Sicurezza e Coordinamento conforme ai contenuti dell'Allegato XV del d.lgs. 9 aprile 2008, n. 81.

Nei casi in cui è prevista la redazione del Piano di Sicurezza e Coordinamento, prima dell'inizio dei lavori, ovvero in corso d'opera, le imprese esecutrici possono presentare, per mezzo dell'impresa affidataria, al Coordinatore per l'esecuzione dei lavori proposte di modificazioni o integrazioni al Piano di Sicurezza e di Coordinamento loro trasmesso al fine di adeguarne i contenuti alle tecnologie proprie dell'Appaltatore e per garantire il rispetto delle norme per la prevenzione degli infortuni e la tutela della salute dei lavoratori eventualmente disattese nel piano stesso.

Il piano di sicurezza dovrà essere rispettato in modo rigoroso. È compito e onere dell'Appaltatore ottemperare a tutte le disposizioni normative vigenti in campo di sicurezza ed igiene del lavoro che gli concernono e che riguardano le proprie maestranze, mezzi d'opera ed eventuali lavoratori autonomi cui ritenga di affidare, anche in parte, lavori o prestazioni specialistiche in essi compresi.

Ai sensi dell'articolo 90 del d.lgs. n. 81/2008 nei cantieri in cui è prevista la presenza di più imprese esecutrici, anche non contemporanea, viene designato il coordinatore per la progettazione (CSP) e, prima dell'affidamento dei lavori, il coordinatore per l'esecuzione dei lavori (CSE), in possesso dei requisiti di cui all'articolo 98 del d.lgs. n. 81/2008. La disposizione di cui al periodo precedente si applica anche nel caso in cui, dopo l'affidamento dei lavori a un'unica impresa, l'esecuzione dei lavori o di parte di essi sia affidata a

una o più imprese.

Anche nel caso di affidamento dei lavori ad un'unica impresa, si procederà alle seguenti verifiche prima della consegna dei lavori:

- a) verifica dell'idoneità tecnico-professionale delle imprese affidatarie, delle imprese esecutrici e dei lavoratori autonomi in relazione alle funzioni o ai lavori da affidare, con le modalità di cui all'allegato XVII del d.lgs. n. 81/2008. Nei cantieri la cui entità presunta è inferiore a 200 uomini-giorno e i cui lavori non comportano rischi particolari di cui all'allegato XI, il requisito si considera soddisfatto mediante presentazione da parte delle imprese e dei lavoratori autonomi del certificato di iscrizione alla Camera di commercio, industria e artigianato e del documento unico di regolarità contributiva, corredato da autocertificazione in ordine al possesso degli altri requisiti previsti dall'allegato XVII;
- b) dichiarazione dell'organico medio annuo, distinto per qualifica, corredata dagli estremi delle denunce dei lavoratori effettuate all'Istituto nazionale della previdenza sociale (INPS), all'Istituto nazionale assicurazione infortuni sul lavoro (INAIL) e alle casse edili, nonché una dichiarazione relativa al contratto collettivo stipulato dalle organizzazioni sindacali comparativamente più rappresentative, applicato ai lavoratori dipendenti. Nei cantieri la cui entità presunta è inferiore a 200 uomini-giorno e i cui lavori non comportano rischi particolari di cui all'allegato XI, il requisito si considera soddisfatto mediante presentazione da parte delle imprese del documento unico di regolarità contributiva, fatta salva l'acquisizione d'ufficio da parte delle stazioni appaltanti pubbliche, e dell'autocertificazione relativa al contratto collettivo applicato;
- c) copia della notifica preliminare, se ricorre il caso di cui all'articolo 99 del d.lgs. n. 81/2008 e dichiarazione attestante l'avvenuta verifica della documentazione di cui alle lettere a) e b).

All'atto dell'inizio dei lavori, e possibilmente nel verbale di consegna, l'Appaltatore, e per suo tramite i subappaltatori, dovranno dichiarare esplicitamente di essere a conoscenza del regime di sicurezza del lavoro, ai sensi del d.lgs. 9 aprile 2008, n. 81, in cui si colloca l'appalto e cioè:

- il nome del committente o per esso in forza delle competenze attribuitegli, la persona che lo rappresenta;
- il nome del Responsabile dei Lavori, eventualmente incaricato dal suddetto Committente (ai sensi dell'art. 89 d.lgs. 9 aprile 2008, n. 81);
- che i lavori appaltati rientrano/non rientrano nelle soglie fissate dall'art. 90 del d.lgs. 9 aprile 2008, n. 81, per la nomina dei Coordinatori della Sicurezza;
- il nome del Coordinatore della Sicurezza in fase di progettazione;
- il nome del Coordinatore della Sicurezza in fase di esecuzione;
- di aver preso visione del Piano di Sicurezza e Coordinamento in quanto facente parte del progetto e di avervi adeguato le proprie offerte, tenendo conto che i relativi oneri, non soggetti a ribasso d'asta, assommano all'importo di Euro **4 318,97**.

Nella fase di realizzazione dell'opera il Coordinatore per l'esecuzione dei lavori, ove previsto ai sensi dell'art. 92 d.lgs. 9 aprile 2008, n. 81:

- verificherà, tramite opportune azioni di coordinamento e controllo, l'applicazione da parte delle imprese appaltatrici (e subappaltatrici) e dei lavoratori autonomi delle disposizioni contenute nel Piano di Sicurezza e Coordinamento di cui all'art. 100, d.lgs. 9 aprile 2008, n. 81 ove previsto;
- verificherà l'idoneità dei Piani Operativi di Sicurezza;
- adeguerà il piano di sicurezza e coordinamento ove previsto e il fascicolo, in relazione all'evoluzione dei lavori e alle eventuali modifiche;
- organizzerà, tra tutte le imprese presenti a vario titolo in cantiere, la cooperazione ed il coordinamento delle attività per la prevenzione e la protezione dai rischi;
- sovrintenderà all'attività informativa e formativa per i lavoratori, espletata dalle varie imprese;
- controllerà la corretta applicazione, da parte delle imprese, delle procedure di lavoro e, in caso contrario, attuerà le azioni correttive più efficaci;
- segnalerà al Committente o al responsabile dei lavori, previa contestazione scritta, le inadempienze da parte delle imprese e dei lavoratori autonomi;
- proporrà la sospensione dei lavori, l'allontanamento delle imprese o la risoluzione del contratto.

Nel caso in cui la Stazione Appaltante o il responsabile dei lavori non adottino alcun provvedimento, senza fornire idonea motivazione, il CSE provvede a dare comunicazione dell'inadempienza alla ASL e alla Direzione Provinciale del Lavoro. In caso di pericolo grave ed imminente, direttamente riscontrato, egli potrà sospendere le singole lavorazioni, fino alla verifica degli avvenuti adeguamenti effettuati dalle imprese interessate.

I piani di sicurezza dovranno comunque essere aggiornati nel caso di nuove disposizioni in materia di sicurezza e di igiene del lavoro, o di nuove circostanze intervenute nel corso dell'appalto, nonché ogni qualvolta l'Appaltatore intenda apportare modifiche alle misure previste o ai macchinari ed attrezzature da

impiegare.

L'Appaltatore dovrà portare a conoscenza del personale impiegato in cantiere e dei rappresentanti dei lavori per la sicurezza il piano di sicurezza ed igiene del lavoro e gli eventuali successivi aggiornamenti, allo scopo di informare e formare detto personale, secondo le direttive eventualmente emanate dal Coordinatore per l'esecuzione dei lavori. Ai sensi dell'articolo 119, c. 12, del d.lgs. 36/2023, l'affidatario è solidalmente responsabile con i subappaltatori per gli adempimenti, da parte di questo ultimo, degli obblighi di sicurezza previsti dalla normativa vigente.

Le gravi o ripetute violazioni dei piani di sicurezza da parte dell'appaltatore, comunque accertate, previa formale costituzione in mora dell'interessato, costituiscono causa di risoluzione del contratto.

Art. 2.16

OBBLIGHI DELL'APPALTATORE RELATIVI ALLA TRACCIABILITÀ DEI FLUSSI FINANZIARI

L'appaltatore assume tutti gli obblighi di tracciabilità dei flussi finanziari di cui all'art. 3 della L. 136/2010, a pena di nullità del contratto.

Tutti i movimenti finanziari relativi all'intervento per pagamenti a favore dell'appaltatore, o di tutti i soggetti che eseguono lavori, forniscono beni o prestano servizi in relazione all'intervento, avvengono mediante bonifico bancario o postale, ovvero altro mezzo che sia ammesso dall'ordinamento giuridico in quanto idoneo ai fini della tracciabilità. Tali pagamenti avvengono utilizzando i conti correnti dedicati.

Le prescrizioni suindicate sono riportate anche nei contratti sottoscritti con subappaltatori e/o subcontraenti a qualsiasi titolo interessati all'intervento.

L'appaltatore si impegna, inoltre, a dare immediata comunicazione alla stazione appaltante ed alla prefettura-ufficio territoriale del Governo della provincia ove ha sede la stazione appaltante, della notizia dell'inadempimento della propria controparte (subappaltatore/subcontraente) agli obblighi di tracciabilità finanziaria. Il mancato utilizzo del bonifico bancario o postale ovvero degli altri strumenti idonei a consentire la piena tracciabilità delle operazioni costituisce causa di risoluzione del contratto.

Art. 2.17

ANTICIPAZIONE - MODALITÀ E TERMINI DI PAGAMENTO DEL CORRISPETTIVO

Ai sensi dell'art. 125 del d.lgs. 36/2023, sul valore del contratto d'appalto viene calcolato l'importo dell'anticipazione del prezzo pari al 20%⁽¹⁾ da corrispondere all'appaltatore entro 15 giorni dall'effettivo inizio della prestazione.

L'erogazione dell'anticipazione, consentita anche nel caso di consegna in via d'urgenza, ai sensi dell'art. 17, c. 8 e 9 del codice è subordinata alla costituzione di garanzia fideiussoria bancaria o assicurativa di importo pari all'anticipazione maggiorato del tasso di interesse legale applicato al periodo necessario al recupero dell'anticipazione stessa secondo il cronoprogramma della prestazione. La predetta garanzia è rilasciata da imprese bancarie autorizzate ai sensi dell'art. 106 c. 3 del codice, o assicurative, autorizzate alla copertura dei rischi ai quali si riferisce l'assicurazione e che rispondono ai requisiti di solvibilità previsti dalle leggi che ne disciplinano la rispettiva attività. La garanzia può essere, altresì, rilasciata dagli intermediari finanziari iscritti nell'albo degli intermediari finanziari di cui all'art. 106 del d.lgs. 385/1993 che svolgono esclusivamente attività di rilascio garanzie e sono sottoposti a revisione contabile.

La garanzia fideiussoria è emessa e firmata digitalmente ed è verificabile telematicamente presso l'emittente, ovvero gestita mediante ricorso a piattaforme operanti con tecnologie basate su registri distribuiti ai sensi dell'art. 8-ter c. 1, del D.L. 135/2018, convertito, con modificazioni, dalla L. 12/2019, conformi alle caratteristiche stabilite dall'Agid con il provvedimento di cui all'art. 26 c. 1 del codice.

L'importo della garanzia è gradualmente e automaticamente ridotto nel corso della prestazione, in rapporto al progressivo recupero dell'anticipazione da parte della stazione appaltante. Il beneficiario decade dall'anticipazione, con obbligo di restituzione, se l'esecuzione della prestazione non procede, per ritardi a lui imputabili, secondo i tempi contrattuali. Sulle somme restituite sono dovuti gli interessi legali con decorrenza dalla data di erogazione della anticipazione.

Nei contratti di lavori i pagamenti relativi agli acconti del corrispettivo sono effettuati nel termine di 30 giorni decorrenti dall'adozione di ogni SAL, salvo che sia espressamente concordato nel contratto un diverso termine, comunque non superiore a 60 giorni e purché ciò sia oggettivamente giustificato dalla natura particolare del contratto o da talune sue caratteristiche.

Il SAL, ricavato dal registro di contabilità, è rilasciato nelle modalità e nei termini indicati nel contratto. A tal fine, il direttore dei lavori accerta senza indugio il raggiungimento delle condizioni contrattuali. In mancanza, lo comunica l'esecutore dei lavori. Contestualmente all'esito positivo dell'accertamento, oppure contestualmente al ricevimento della comunicazione dell'esecutore, il direttore dei lavori adotta il SAL e lo trasmette al RUP.

In caso di difformità tra le valutazioni del direttore dei lavori e quelle dell'esecutore in merito al raggiungimento delle condizioni contrattuali per l'adozione del SAL, il direttore dei lavori, a seguito di tempestivo contraddittorio con l'esecutore, archivia la comunicazione oppure adotta il SAL e lo trasmette immediatamente al RUP.

I certificati di pagamento⁽³⁾ relativi agli acconti del corrispettivo sono emessi dal RUP contestualmente all'adozione di ogni SAL e comunque entro un termine non superiore a 7 giorni. Il RUP, previa verifica della regolarità contributiva dell'esecutore e dei subappaltatori, invia il certificato di pagamento alla stazione appaltante, la quale procede al pagamento. L'esecutore emette fattura al momento dell'adozione del certificato di pagamento.

Il RUP rilascia il certificato di pagamento relativo alla rata di saldo all'esito positivo del collaudo dei lavori e comunque entro un termine non superiore a 7 giorni dall'emissione dei relativi certificati. Il pagamento è effettuato nel termine di 30 giorni decorrenti dall'esito positivo del collaudo, salvo non sia concordato un diverso termine nel contratto (non superiore a 60 giorni) e purchè ciò sia oggettivamente giustificato dalla natura particolare del contratto o da talune sue caratteristiche.

Il certificato di pagamento non costituisce presunzione di accettazione dell'opera, ai sensi dell'art. 1666 c. 2 del c.c.

In caso di ritardo nei pagamenti si applicano gli interessi moratori di cui agli artt. 5 e 6 del d.lgs. 231/2002.

Le piattaforme digitali di cui all'art. 25 del codice, assicurano la riconducibilità delle fatture elettroniche agli acconti corrispondenti ai SAL e a tutti i pagamenti dei singoli contratti, garantendo l'interoperabilità con i sistemi centrali di contabilità pubblica. Le predette piattaforme sono integrate con la piattaforma tecnologica per l'interconnessione e l'interoperabilità tra le pubbliche amministrazioni e i prestatori di servizi di pagamento abilitati, prevista dall'art. 5 del codice dell'amministrazione digitale, di cui al d.lgs. 82/2005.

Ai sensi dell'art. 11 c. 6 del codice, in caso di inadempienza contributiva risultante dal documento unico di regolarità contributiva relativo a personale dipendente dell'affidatario o del subappaltatore o dei soggetti titolari di subappalti e cottimi, impiegato nell'esecuzione del contratto, la stazione appaltante trattiene dal certificato di pagamento l'importo corrispondente all'inadempienza per il successivo versamento diretto agli enti previdenziali e assicurativi, compresa, nei lavori, la cassa edile.

In ogni caso sull'importo netto progressivo delle prestazioni è operata una ritenuta dello 0,50%; le ritenute possono essere svincolate soltanto in sede di liquidazione finale, dopo l'approvazione da parte della stazione appaltante del certificato di collaudo o di verifica di conformità, previo rilascio del documento unico di regolarità contributiva.

In caso di ritardo nel pagamento delle retribuzioni dovute al personale, il RUP invita per iscritto il soggetto inadempiente, ed in ogni caso l'affidatario, a provvedervi entro i successivi 15 giorni. Ove non sia stata contestata formalmente e motivatamente la fondatezza della richiesta entro il termine sopra assegnato, la stazione appaltante paga anche in corso d'opera direttamente ai lavoratori le retribuzioni arretrate, detraendo il relativo importo dalle somme dovute all'affidatario del contratto ovvero dalle somme dovute al subappaltatore inadempiente nel caso in cui sia previsto il pagamento diretto.

Gli stati di avanzamento lavori (SAL), verranno esaminati al raggiungimento delle seguenti percentuali di lavorazione:

- 50%
- 100% al raggiungimento della fine dei lavori

Si precisa che come da art.125 comma 1, del D.LGS 36/2023, l'importo dell'anticipazione, se dovuta, viene gradualmente ridotto nel corso della prestazione nel certificato di pagamento del relativo SAL.

Art. 2.18 CONTO FINALE - AVVISO AI CREDITORI

Si stabilisce che il conto finale viene compilato entro 30 giorni dalla data dell'ultimazione dei lavori.

Il conto finale dei lavori è compilato dal Direttore dei Lavori a seguito della certificazione dell'ultimazione degli stessi e trasmesso al RUP unitamente ad una relazione, in cui sono indicate le vicende alle quali l'esecuzione del lavoro è stata soggetta, allegando tutta la relativa documentazione.

Il conto finale dei lavori è sottoscritto dall'esecutore. All'atto della firma, l'esecutore non può iscrivere domande per oggetto o per importo diverse da quelle formulate nel registro di contabilità durante lo svolgimento dei lavori, e deve confermare le riserve già iscritte sino a quel momento negli atti contabili. Se l'Appaltatore non firma il conto finale nel termine indicato, non superiore a 30 giorni, o se lo sottoscrive

senza confermare le domande già formulate nel registro di contabilità, il conto finale si intende definitivamente accettato.

Firmato dall'esecutore il conto finale, o scaduto il termine sopra assegnato, il RUP, entro i successivi 60 giorni, redige una propria relazione finale riservata nella quale esprime parere motivato sulla fondatezza delle domande dell'esecutore per le quali non siano intervenuti la transazione o l'accordo bonario.

All'atto della redazione del certificato di ultimazione dei lavori il RUP dà avviso al sindaco o ai sindaci del comune nel cui territorio si eseguiranno i lavori, i quali curano la pubblicazione di un avviso contenente l'invito per coloro i quali vantino crediti verso l'esecutore per indebite occupazioni di aree o stabili e danni arrecati nell'esecuzione dei lavori, a presentare entro un termine non superiore a 60 giorni le ragioni dei loro crediti e la relativa documentazione. Trascorso questo termine il sindaco trasmette al RUP i risultati dell'anzidetto avviso con le prove delle avvenute pubblicazioni ed i reclami eventualmente presentati. Il RUP invita l'esecutore a soddisfare i crediti da lui riconosciuti e quindi rimette al collaudatore i documenti ricevuti dal sindaco o dai sindaci interessati, aggiungendo il suo parere in merito a ciascun titolo di credito ed eventualmente le prove delle avvenute tacitazioni.

Al conto finale il direttore dei lavori allega la seguente documentazione:

- il verbale o i verbali di consegna dei lavori;
- gli atti di consegna e riconsegna di mezzi d'opera, aree o cave di prestito concessi in uso all'esecutore;
- le eventuali perizie di variante, con gli estremi della intervenuta approvazione;
- gli eventuali nuovi prezzi e i relativi verbali di concordamento, atti di sottomissione e atti aggiuntivi, con gli estremi di approvazione e di registrazione;
- gli ordini di servizio impartiti;
- la sintesi dell'andamento e dello sviluppo dei lavori con l'indicazione delle eventuali riserve e la menzione delle eventuali transazioni e accordi bonari intervenuti, nonché una relazione riservata relativa alle riserve dell'esecutore non ancora definite;
- i verbali di sospensione e ripresa dei lavori, il certificato di ultimazione dei lavori con l'indicazione dei ritardi e delle relative cause;
- gli eventuali sinistri o danni a persone, animali o cose con indicazione delle presumibili cause e delle relative conseguenze;
- i processi verbali di accertamento di fatti o di esperimento di prove;
- le richieste di proroga e le relative determinazioni del RUP, ai sensi dell'articolo 121, comma 8, del codice;
- gli atti contabili, ossia i libretti delle misure e il registro di contabilità;
- tutto ciò che può interessare la storia cronologica dell'esecuzione, aggiungendo tutte le notizie tecniche ed economiche che possono agevolare il collaudo.

Art. 2.19

ULTIMAZIONE LAVORI - COLLAUDO TECNICO-AMMINISTRATIVO

Il direttore dei lavori, a seguito della comunicazione dell'esecutore di avvenuta ultimazione dei lavori, procede alla constatazione sullo stato di consistenza delle opere in contraddittorio con l'esecutore, emette il certificato di ultimazione dei lavori e lo invia al RUP, il quale ne rilascia copia conforme all'esecutore. Tale certificato costituisce titolo sia per l'applicazione delle penali previste nel contratto per il caso di ritardata esecuzione, sia per l'assegnazione di un termine perentorio per l'esecuzione di lavori di piccola entità non incidenti sull'uso e la funzionalità delle opere.

Non oltre 6 mesi dall'ultimazione dei lavori⁽¹⁾ il collaudo viene completato, secondo le disposizioni riportate all'art. 116 e alla sezione III dell'allegato II.14 del d.lgs. 36/2023.

Il collaudo rappresenta l'attività di verifica finale dei lavori ed è finalizzato a certificare il rispetto delle caratteristiche tecniche, economiche e qualitative dei lavori e delle prestazioni, nonché degli obiettivi e dei tempi, in conformità delle previsioni e pattuizioni contrattuali, e comprende tutte le verifiche tecniche previste dalle normative di settore.

Nel dettaglio, il collaudo ha l'obiettivo di verificare che:

- l'opera o il lavoro siano stati eseguiti a regola d'arte, secondo:
 - il progetto approvato e le relative prescrizioni tecniche;
 - le eventuali perizie di variante;
 - il contratto e gli eventuali atti di sottomissione o aggiuntivi debitamente approvati;
- i dati risultanti dalla contabilità finale e dai documenti giustificativi corrispondano fra loro e con le

risultanze di fatto, non solo per dimensioni, forma e quantità, ma anche per qualità dei materiali, dei componenti e delle provviste;

- le procedure espropriative poste a carico dell'esecutore siano state espletate tempestivamente e diligentemente.

In tale sede vengono esaminate anche le riserve dell'esecutore, sulle quali non sia già intervenuta una risoluzione definitiva in via amministrativa, se iscritte nel registro di contabilità e nel conto finale nei termini e nei modi stabiliti dall'allegato II.14 del codice.

Le operazioni di collaudo terminano con l'emissione del certificato di collaudo attestante la collaudabilità dell'opera che, in alcuni casi, può essere sostituito dal certificato di regolare esecuzione rilasciato dal direttore dei lavori.

Collaudo tecnico - amministrativo

In primo luogo, il RUP trasmette all'organo di collaudo⁽²⁾, in formato cartaceo o digitale:

- copia conforme del contratto d'appalto e dei documenti allegati, nonché il provvedimento di approvazione del progetto;
- eventuali perizie di variante e suppletive, con le relative approvazioni intervenute e copia dei relativi atti di sottomissione o aggiuntivi;
- copia del programma di esecuzione dei lavori redatto dall'esecutore e relativi eventuali aggiornamenti approvati dal direttore dei lavori;
- verbale di consegna dei lavori;
- disposizioni del RUP e ordini di servizio e rapporti periodici emessi dal direttore dei lavori;
- eventuali verbali di sospensione e ripresa lavori;
- certificato di ultimazione lavori;
- originali di tutti i documenti contabili o giustificativi prescritti dall'allegato II.14 del codice;
- verbali di prova sui materiali, nonché le relative certificazioni di qualità;
- conto finale dei lavori;
- relazione del direttore dei lavori in accompagnamento al conto finale, relativa documentazione allegata nonché l'esito dell'avviso ai creditori di cui all'articolo [Conto finale - Avviso ai creditori](#);
- relazione del RUP sul conto finale;
- relazioni riservate sia del direttore dei lavori, che del RUP sulle eventuali riserve avanzate dall'esecutore dei lavori non definite in corso d'opera;
- certificati di cui all'art. 18 c. 22 dell'allegato II.12 del codice, limitatamente ai lavori relativi alla categoria OS 12-A;
- capitolato informativo, piano di gestione informativa, relazione specialistica sulla modellazione informativa che attesti il rispetto e l'adempimento di quanto prescritto nel capitolato informativo e nel piano di gestione informativa, modelli informativi aggiornati durante l'esecuzione dell'opera e corrispondenti a quanto realizzato - nel caso in cui si utilizzano i metodi e gli strumenti di gestione informativa digitale delle costruzioni, di cui all'art. 43 e all'allegato I.9 del codice;

L'organo di collaudo, dopo aver esaminato e verificato la completezza dei documenti acquisiti, comunica al RUP e al direttore dei lavori il giorno della visita di collaudo.

Il direttore dei lavori mette al corrente l'esecutore, il personale incaricato della sorveglianza e della contabilità dei lavori e, ove necessario, gli eventuali incaricati dell'assistenza giornaliera dei lavori, affinché intervengano alla visita di collaudo.

Il direttore dei lavori ha l'obbligo di presenziare alla visita di collaudo; mentre, se l'esecutore non si presenta, la visita di collaudo viene eseguita alla presenza di due testimoni estranei alla stazione appaltante e la relativa spesa è posta a carico dell'esecutore.

In ogni caso l'esecutore mette a disposizione dell'organo di collaudo, a propria cura e spese, gli operai e i mezzi d'opera necessari a eseguire le operazioni di riscontro, le esplorazioni, gli scandagli, gli esperimenti, compreso quanto necessario al collaudo statico.

Durante la visita di collaudo viene redatto apposito processo verbale, firmato dalle figure che hanno preso parte alla visita, in cui sono descritti:

- i rilievi fatti dall'organo di collaudo;
- le singole operazioni e le verifiche compiute;
- il numero e la profondità dei saggi effettuati e i risultati ottenuti - i punti di esecuzione dei saggi sono riportati sui disegni di progetto o chiaramente individuati a verbale.

Il processo verbale riporta le seguenti indicazioni:

- una sintetica descrizione dell'opera e della sua ubicazione;
- i principali estremi dell'appalto;

- gli estremi del provvedimento di nomina dell'organo di collaudo;
- il giorno della visita di collaudo;
- le generalità degli intervenuti alla visita e di coloro che, sebbene invitati, non sono intervenuti.

Confronta i dati di fatto risultanti dal processo verbale di visita con i dati di progetto, delle varianti approvate e dei documenti contabili, e formula le proprie considerazioni sull'esecuzione dei lavori in rapporto alle prescrizioni contrattuali e alle disposizioni impartite dal direttore dei lavori. Al riguardo, tenendo conto anche dei pareri del RUP, valuta:

- se il lavoro è collaudabile;
- a quali condizioni e restrizioni si può collaudare;
- i provvedimenti da prendere se non è collaudabile;
- le modificazioni da introdursi nel conto finale;
- il credito o l'eventuale debito maturato dall'esecutore.

Esprime, inoltre, le proprie considerazioni sulle modalità di conduzione dei lavori da parte dell'esecutore e del subappaltatore e redige apposita relazione riservata in cui espone il proprio parere sulle riserve e domande dell'esecutore e sulle eventuali penali per le quali non sia già intervenuta una risoluzione definitiva.

In caso di discordanza fra la contabilità e lo stato di fatto, l'organo di controllo accerta le cause e apporta le opportune rettifiche al conto finale.

Se le discordanze sono di notevole entità, l'organo di collaudo sospende le operazioni e ne riferisce al RUP presentandogli le sue proposte; il RUP trasmette alla stazione appaltante la relazione e le proposte dell'organo di collaudo.

Può capitare che l'organo di collaudo individui lavorazioni meritevoli di collaudo, ma non preventivamente autorizzate; in tal caso le ammette in contabilità solo se le ritiene indispensabili per l'esecuzione dell'opera e se l'importo totale dell'opera, compresi i lavori non autorizzati, non eccede i limiti delle spese approvate⁽³⁾, e trasmette le proprie valutazioni alla stazione appaltante, che autorizza l'iscrizione delle lavorazioni ritenute indispensabili.

Al termine delle verifiche, l'organo di collaudo emette il certificato di collaudo non oltre 6 mesi dall'ultimazione dei lavori.

Il certificato di collaudo non viene emesso se l'organo di collaudo rileva difetti o mancanze di entità tale da rendere il lavoro assolutamente inaccettabile; in tal caso i lavori non sono collaudabili, l'organo di collaudo informa la stazione appaltante trasmettendo, tramite il RUP, processo verbale, nonché una relazione con le proposte dei provvedimenti.

2.19.1) CERTIFICATO DI REGOLARE ESECUZIONE

Il certificato di collaudo tecnico-amministrativo può essere sostituito dal certificato di regolare esecuzione se:

- la stazione appaltante si avvale di tale facoltà per lavori di importo ≤ 1 milione di euro;
- per lavori di importo > 1 milione di euro e < alla soglia di rilevanza europea di euro 5.382.000, di cui all'art. 14 c. 1 lett. a) del codice, purchè non si tratti di una delle seguenti tipologie di opere o interventi:
 - opere di nuova realizzazione o esistenti, classificabili in classe d'uso III e IV ai sensi delle vigenti norme tecniche per le costruzioni, a eccezione dei lavori di manutenzione;
 - opere e lavori di natura prevalentemente strutturale quando questi si discostino dalle usuali tipologie o per la loro particolare complessità strutturale richiedano più articolate calcolazioni e verifiche;
 - lavori di miglioramento o adeguamento sismico;
 - opere di cui al Libro IV, Parte II, Titolo IV, Parte III, Parte IV e Parte VI del codice;
 - opere e lavori nei quali il RUP svolge anche le funzioni di progettista o direttore dei lavori.

Il certificato di regolare esecuzione è emesso dal direttore dei lavori entro 3 mesi dalla data di ultimazione dei lavori e contiene almeno i seguenti elementi:

- a) estremi del contratto e degli eventuali atti aggiuntivi;
- b) indicazione dell'esecutore;
- c) nominativo del direttore dei lavori;
- d) tempo prescritto per l'esecuzione delle prestazioni e date delle attività di effettiva esecuzione delle prestazioni;
- e) importo totale, ovvero importo a saldo da pagare all'esecutore;
- f) certificazione di regolare esecuzione.

A seguito dell'emissione, viene immediatamente trasmesso al RUP che ne prende atto e ne conferma la

completezza.

2.19.2 Verifica provvisoria e consegna degli impianti

Dopo l'ultimazione dei lavori ed il rilascio del relativo certificato da parte della Stazione Appaltante, questa avrà facoltà di prendere in consegna gli impianti, anche se il collaudo definitivo degli stessi non abbia ancora avuto luogo.

In tal caso però, la presa in consegna degli impianti da parte della Stazione Appaltante dovrà essere preceduta da una verifica provvisoria degli stessi, che abbia avuto esito favorevole.

Anche qualora la Stazione Appaltante non intenda valersi delle facoltà di prendere in consegna gli impianti ultimati prima del collaudo definitivo, essa potrà disporre affinché dopo il rilascio del certificato di ultimazione dei lavori si proceda alla verifica provvisoria degli impianti.

Del pari l'Appaltatore avrà facoltà di chiedere che, nelle medesime circostanze, la verifica provvisoria degli impianti abbia luogo.

La verifica provvisoria accerterà che gli impianti siano in condizione di poter funzionare normalmente, che siano state rispettate le vigenti norme di legge per la prevenzione degli infortuni ed in particolare dovrà accertare:

- lo stato di isolamento dei circuiti;
- la continuità elettrica dei circuiti;
- il grado di isolamento e le sezioni dei conduttori;
- l'efficienza dei comandi e delle protezioni nelle condizioni del massimo carico previsto;
- l'efficienza delle protezioni contro i contatti indiretti.

La verifica provvisoria non consentirà comunque, in caso di esito favorevole, l'inizio del funzionamento degli impianti ad uso degli utenti a cui sono destinati.

Ad ultimazione della verifica provvisoria, la Stazione Appaltante prenderà in consegna gli impianti con regolare verbale.

2.19.3 Collaudo definitivo degli impianti

Il collaudo definitivo dei lavori ha luogo \$MANUAL\$ giorni dalla data di ultimazione dei lavori e deve concludersi entro \$MANUAL\$ giorni dalla data di ultimazione dei lavori.

Il collaudo definitivo, accerta che gli impianti ed i lavori, per quanto riguarda i materiali impiegati, l'esecuzione e la funzionalità, siano in tutto corrispondenti a quanto precisato nel presente Capitolato Speciale d'Appalto, tenuto conto di eventuali modifiche concordate in sede di aggiudicazione dell'appalto stesso o nel corso dell'esecuzione dei lavori.

Ad impianto ultimato si procedere alle seguenti verifiche di collaudo:

- rispondenza alle disposizioni di legge;
- rispondenza alle prescrizioni dei VV.F.;
- rispondenza alle norme CEI relative al tipo di impianto descritto.

Esame a vista

L'ispezione visiva serve ad accertare che gli impianti sono realizzati nel rispetto delle prescrizioni delle norme Generali, delle norme degli impianti di terra e delle norme particolari riferentisi all'impianto installato. Detto controllo accerta che il materiale elettrico, che costituisce l'impianto fisso, è conforme alle relative norme, è scelto correttamente ed installato in modo conforme alle prescrizioni normative e non presenta danni visibili che possano compromettere la sicurezza.

Tra i controlli a vista devono effettuarsi quelli relativi a:

- protezioni, misura di distanze nel caso di protezione con barriere;
- presenza di adeguati dispositivi di sezionamento e interruzione, polarità, scelta del tipo di apparecchi e misure di protezione adeguate alle influenze esterne;
- identificazione dei conduttori di neutro e di protezione, fornitura di schemi cartelli ammonitori, identificazione di comandi e protezioni, collegamenti dei conduttori.

Inoltre è opportuno che questi esami inizino durante il corso dei lavori.

Verifica del tipo e dimensionamento dei componenti dell'impianto e dell'apposizione dei contrassegni di identificazione

Tutti i componenti dei circuiti messi in opera nell'impianto utilizzatore devono essere del tipo adatto alle condizioni di posa e alle caratteristiche dell'ambiente, nonché correttamente dimensionati in relazione ai carichi reali in funzionamento contemporaneo o, in mancanza di questi, in relazione a quelli convenzionali.

Per cavi e conduttori si deve controllare che il dimensionamento sia fatto in base alle portate indicate nelle tabelle CEI-UNEL; inoltre si deve verificare che i componenti sono dotati dei pertinenti contrassegni di

identificazione ove prescritti.

Verifica della sfilabilità dei cavi

Si deve estrarre uno o più cavi dal tratto di tubo o condotto compreso tra due cassette o scatole successive e controllare che questa operazione non provochi danneggiamenti agli stessi. La verifica viene eseguita su tratti di tubo o condotto per una lunghezza pari complessivamente ad una percentuale tra l'1% ed il 5% della lunghezza totale. A questa verifica prescritta dalla norma [CEI 64-8/1 ÷ 7](#) deve aggiungersi, per gli impianti elettrici negli edifici prefabbricati e costruzioni modulari, anche quelle relative al rapporto tra il diametro interno del tubo o condotto e quello del cerchio circoscritto al fascio di cavi in questi contenuto, ed al dimensionamento dei tubi o condotti.

Misura della resistenza di isolamento

La misura di resistenza di isolamento si deve eseguire con l'impiego di un ohmmetro la cui tensione continua: sia circa 250 V nel caso di misura su parti di impianto di categoria 0 oppure su parti di impianto alimentate a bassissima tensione di sicurezza; circa 500 V in caso di misura su parti di impianto di 1a categoria.

La misura deve effettuarsi tra l'impianto (collegando insieme tutti i conduttori attivi) ed il circuito di terra, e fra ogni coppia di conduttori tra loro. Durante la misura gli apparecchi utilizzatori devono essere disinseriti; la misura è relativa ad ogni circuito intendendosi per tale la parte di impianto elettrico protetto dallo stesso dispositivo di protezione.

Misura delle cadute di tensione

La misura delle cadute di tensione deve eseguirsi tra il punto di inizio dell'impianto ed il punto scelto per la prova, inserendo un voltmetro nel punto iniziale ed un altro nel secondo punto (i due strumenti devono avere la stessa classe di precisione).

Devono essere alimentati tutti gli apparecchi utilizzatori che possono funzionare contemporaneamente: nel caso di apparecchiature con assorbimento di corrente istantaneo si fa riferimento al carico convenzionale scelto come base per la determinazione della sezione delle condutture.

Le letture dei due voltometri devono eseguirsi contemporaneamente e si deve procedere poi alla determinazione della caduta di tensione percentuale.

Verifica delle protezioni contro i circuiti ed i sovraccarichi

Il controllo in questo caso riguarda:

- il potere di interruzione degli apparecchi di protezione contro i corto circuiti deve essere adeguato alle condizioni dell'impianto e della sua alimentazione;
- la taratura degli apparecchi di protezione contro i sovraccarichi deve essere correlata alla portata dei conduttori protetti dagli stessi.

Verifica delle protezioni contro i contatti indiretti

Per la verifica delle protezioni contro i contatti diretti devono eseguirsi le verifiche dell'impianto di terra descritte nelle norme per gli impianti di messa a terra ([CEI 64-8/1 ÷ 7](#)).

Si precisa che per gli impianti soggetti alla disciplina del D.P.R. 462/2001 deve essere effettuata la denuncia degli stessi alle Aziende Sanitarie Locali (ASL) a mezzo dell'apposito modulo, fornendo gli elementi richiesti e cioè i risultati delle misure della resistenza di terra.

Devono effettuarsi le seguenti verifiche:

- a) effettuare l'esame a vista dei conduttori di terra e di protezione. Sono controllate sezioni, materiali e modalità di posa nonché lo stato di conservazione sia dei conduttori stessi che delle giunzioni. Si deve, inoltre, controllare che i conduttori di protezione assicurino il collegamento tra i conduttori di terra e il morsetto di terra degli utilizzatori fissi e il contatto di terra delle prese a spina;
- b) effettuare la misura del valore di resistenza di terra dell'impianto, utilizzando un dispersore ausiliario ed una sonda di tensione con appositi strumenti di misura o con il metodo voltamperometrico. La sonda di tensione e il dispersore ausiliario sono posti ad una sufficiente distanza dall'impianto di terra e tra loro; possono ritenersi ubicati in modo corretto ove risultino sistemati ad una distanza del suo contorno pari a 5 volte la dimensione massima dell'impianto stesso; quest'ultima nel caso di semplice dispersore a picchetto potrà assumersi pari alla sua lunghezza. Una pari distanza deve essere mantenuta tra la sonda di tensione e il dispersore ausiliario;
- c) controllare in base ai valori misurati con il coordinamento degli stessi con l'intervento nei tempi previsti dei dispositivi di massima corrente o differenziale; per gli impianti con fornitura in media tensione, detto valore deve controllarsi in base a quello della corrente convenzionale di terra, da richiedersi al distributore di energia elettrica;

- d) quando occorre, effettuare le misure delle tensioni di contatto e di passo. Queste sono di regola eseguite da professionisti, ditte o enti specializzati. La norma **CEI 64-8/1 ÷ 7** fornisce le istruzioni per le suddette misure;
- e) nei locali da bagno eseguire la verifica della continuità del collegamento equipotenziale tra le tubazioni metalliche di adduzione e di scarico delle acque, tra le tubazioni e gli apparecchi sanitari, tra il collegamento equipotenziale ed il conduttore di protezione. Detto controllo deve eseguirsi prima della muratura degli apparecchi sanitari.

2.19.4 Norme generali comuni per le verifiche in corso d'opera per la verifica provvisoria e per il collaudo definitivo degli impianti

- a) Per le prove di funzionamento e rendimento delle apparecchiature e degli impianti, prima di iniziarle, il collaudatore deve verificare che le caratteristiche della corrente di alimentazione, disponibile al punto di consegna (specialmente tensione, frequenza e potenza disponibile), sono conformi a quelle previste nel Capitolato Speciale d'Appalto e cioè quelle in base alle quali furono progettati ed eseguiti gli impianti.
Qualora le anzidette caratteristiche della corrente di alimentazione (se non prodotta da centrale facente parte dell'appalto), all'atto delle verifiche o del collaudo, non fossero conformi a quelle contrattualmente previste, le prove vengono rinviate a quando sia possibile disporre di correnti d'alimentazione dalle caratteristiche contrattualmente previste. Ammesso che questo non implichi dilazione della verifica provvisoria o del collaudo definitivo superiore ad un massimo di 15 giorni. Le verifiche in corso d'opera, la verifica provvisoria ad ultimazione dei lavori e collaudo definitivo possono egualmente aver luogo, ma il collaudatore deve tener conto, nelle verifiche di funzionamento e nella determinazione dei rendimenti, delle variazioni delle caratteristiche della corrente disponibile per l'alimentazione, rispetto a quelle contrattualmente previste e secondo le quali gli impianti sono stati progettati ed eseguiti, nel caso vi sia al riguardo impossibilità da parte dell'Azienda elettrica distributrice o qualora la stazione appaltante non intenda disporre per modifiche atte a garantire un normale funzionamento degli impianti con la corrente di alimentazione disponibile.
- b) Per le verifiche in corso d'opera, per quella provvisoria e per il collaudo definitivo, l'impresa è tenuta, a richiesta dalla stazione appaltante, a mettere a disposizione normali apparecchiature e strumenti adatti per le misure necessarie, senza potere per ciò accampare diritti a maggiori compensi.
- c) Ove gli apparecchi utilizzatori e le sorgenti di energia non sono, in tutto o in parte, inclusi nelle forniture comprese nell'appalto, spetta alla stazione appaltante di provvedere a quelli di propria spettanza, qualora essa desideri che le verifiche in corso d'opera, quella provvisoria e quella di collaudo definitivo ne accertino la funzionalità.

2.19.5) CERTIFICATO DI COLLAUDO

Il certificato di collaudo contiene almeno le seguenti parti:

- a) **INTESTAZIONE PRELIMINARE**, nella quale sono riportati:
 - 1) il committente e la stazione appaltante;
 - 2) l'individuazione dell'opera attraverso la descrizione dell'oggetto e della tipologia dell'intervento;
 - 3) la località e la provincia interessate;
 - 4) la data e l'importo del progetto, delle eventuali successive varianti e delle relative approvazioni;
 - 5) le prestazioni, gli obiettivi e le caratteristiche tecniche, economiche e qualitative previste nel progetto;
 - 6) gli estremi del contratto e degli eventuali atti di sottomissione e atti aggiuntivi, nonché quelli dei rispettivi provvedimenti approvativi;
 - 7) l'indicazione dell'esecutore;
 - 8) il nominativo del RUP;
 - 9) il nominativo del direttore dei lavori e degli eventuali altri componenti l'ufficio di direzione lavori;
 - 10) il nominativo del coordinatore della sicurezza in fase di esecuzione;
 - 11) l'importo contrattuale;
 - 12) i nominativi dei componenti l'organo di collaudo e gli estremi del provvedimento di nomina;
- b) **RELAZIONE GENERALE**, nella quale sono riportati in modo dettagliato:
 - 1) descrizione generale delle caratteristiche dell'area di intervento;
 - 2) descrizione dettagliata dei lavori eseguiti;
 - 3) quadro economico progettuale;
 - 4) estremi del provvedimento di aggiudicazione dei lavori;

- 5) estremi del contratto;
- 6) consegna e durata dei lavori;
- 7) penale prevista per ritardata esecuzione;
- 8) quadro economico riformulato dopo l'aggiudicazione dei lavori;
- 9) perizie di variante;
- 10) spesa autorizzata;
- 11) lavori complementari;
- 12) sospensioni e riprese dei lavori;
- 13) proroghe;
- 14) scadenza definitiva del tempo utile;
- 15) ultimazione dei lavori;
- 16) verbali nuovi prezzi;
- 17) subappalti;
- 18) penali applicate e relative motivazioni;
- 19) prestazioni in economia;
- 20) riserve dell'esecutore;
- 21) danni causati da forza maggiore;
- 22) infortuni in corso d'opera;
- 23) avviso ai creditori;
- 24) stati di avanzamento lavori emessi;
- 25) certificati di pagamento;
- 26) andamento dei lavori;
- 27) data e importi riportati nel conto finale;
- 28) posizione dell'esecutore e dei subappaltatori nei riguardi degli adempimenti assicurativi e previdenziali;
- 29) quando si utilizzano i metodi e gli strumenti di cui all'articolo 43 e all'allegato I.9 del codice, il controllo della modellazione informativa e l'attestazione del recepimento degli adempimenti del capitolato informativo e del piano di gestione informativa;

c) **VISITA DI COLLAUDO - CONTROLLI**, contenente:

- 1) verbale della visita di collaudo, ovvero, se questo costituisce un documento a parte allegato al certificato, un accurato riepilogo di quanto riscontrato;
- 2) richiamo a tutti gli eventuali controlli effettuati e all'esito della stessa;

d) **CERTIFICATO DI COLLAUDO**, nel quale:

- 1) si prende atto dello svolgimento dei lavori come descritto alle lettere b) e c);
- 2) si dichiarano collaudabili i lavori eseguiti, se sussistono le relative condizioni, ovvero non collaudabili, laddove sussistano criticità tali da non consentire la piena funzionalità dell'opera per come progettata e non sia possibile porvi rimedio con idonei interventi;
- 3) si certifica l'esecuzione dei lavori, con le eventuali prescrizioni, salvo parere di non collaudabilità;
- 4) si liquida l'importo dovuto all'esecutore se in credito, ovvero, se in debito, si determina la somma da porsi a carico dell'esecutore e da riconoscere alla stazione appaltante per le spese dipendenti dalla esecuzione d'ufficio in danno o per altro titolo ivi comprese le somme da rimborsare alla stessa stazione appaltante per le spese sostenute per i propri addetti, qualora i lavori siano stati ultimati oltre il termine convenuto;
- 5) si certifica che in termini di prestazioni, obiettivi e caratteristiche tecniche, economiche e qualitative le opere realizzate rispettano le previsioni previste nel progetto e le pattuizioni contrattuali.

Il certificato di collaudo ha carattere provvisorio e assume carattere definitivo dopo 2 anni dalla sua emissione. Decorso tale termine, il collaudo si intende tacitamente approvato.

Fanno eccezione i seguenti casi:

- durante la visita di collaudo si rilevano difetti o mancanze riguardo all'esecuzione dei lavori che non pregiudicano la stabilità dell'opera e la regolarità del servizio cui l'intervento è strumentale - l'organo di collaudo determina, nell'emissione del certificato, la somma che, in conseguenza dei riscontrati difetti, deve detrarsi dal credito dell'esecutore.
- Durante la visita di collaudo si rilevano difetti o mancanze riguardo all'esecuzione dei lavori di scarsa entità e riparabili in breve tempo - l'organo di collaudo prescrive le specifiche lavorazioni da eseguire, assegnando all'esecutore un congruo termine per la loro realizzazione. Il certificato di collaudo non viene rilasciato finché da apposita dichiarazione del direttore dei lavori, confermata

dal RUP, risulti che l'esecutore abbia completamente e regolarmente eseguito le opportune lavorazioni, ferma restando la facoltà dell'organo di collaudo di procedere direttamente alla relativa verifica.

- Nel corso del biennio successivo all'emissione del certificato di collaudo, emergono vizi o difetti dell'opera - il RUP denuncia il vizio o il difetto e, sentiti il direttore dei lavori e l'organo di collaudo, accerta, in contraddittorio con l'esecutore, se sono causati da carenze nella realizzazione dell'opera. In tal caso propone alla stazione appaltante di fare eseguire dall'esecutore, o in suo danno, i necessari interventi. Durante il suddetto biennio l'esecutore è tenuto alla garanzia per le difformità e i vizi dell'opera, indipendentemente dalla intervenuta liquidazione del saldo.

Dopo aver emesso il certificato di collaudo provvisorio, l'organo di collaudo, per tramite del RUP, lo trasmette all'esecutore per la sua accettazione, il quale deve a sua volta sottoscriverlo entro 20 giorni. All'atto della firma l'esecutore può formulare e giustificare le proprie conclusioni rispetto alle operazioni di collaudo; contrariamente, se non sottoscrive il certificato di collaudo nel termine indicato, o lo sottoscrive senza formulare osservazioni o richieste, il certificato si intende definitivamente accettato.

2.19.6) CERTIFICATO DI REGOLARE ESECUZIONE

Il certificato di collaudo tecnico-amministrativo può essere sostituito dal certificato di regolare esecuzione se:

- la stazione appaltante si avvale di tale facoltà per lavori di importo ≤ 1 milione di euro;
- per lavori di importo > 1 milione di euro e $<$ alla soglia di rilevanza europea di euro 5.538.000⁽⁴⁾, di cui all'art. 14 c. 1 lett. a) del codice, purchè non si tratti di una delle seguenti tipologie di opere o interventi:
 - opere di nuova realizzazione o esistenti, classificabili in classe d'uso III e IV ai sensi delle vigenti norme tecniche per le costruzioni, a eccezione dei lavori di manutenzione;
 - opere e lavori di natura prevalentemente strutturale quando questi si discostino dalle usuali tipologie o per la loro particolare complessità strutturale richiedano più articolate calcolazioni e verifiche;
 - lavori di miglioramento o adeguamento sismico;
 - opere di cui al Libro IV, Parte II, Titolo IV, Parte III, Parte IV e Parte VI del codice;
 - opere e lavori nei quali il RUP svolge anche le funzioni di progettista o direttore dei lavori.

Il certificato di regolare esecuzione è emesso dal direttore dei lavori entro 3 mesi dalla data di ultimazione dei lavori e contiene almeno i seguenti elementi:

- a) estremi del contratto e degli eventuali atti aggiuntivi;
- b) indicazione dell'esecutore;
- c) nominativo del direttore dei lavori;
- d) tempo prescritto per l'esecuzione delle prestazioni e date delle attività di effettiva esecuzione delle prestazioni;
- e) importo totale, ovvero importo a saldo da pagare all'esecutore;
- f) certificazione di regolare esecuzione.

A seguito dell'emissione, viene immediatamente trasmesso al RUP che ne prende atto e ne conferma la completezza.

Art. 2.20 ONERI ED OBBLIGHI DIVERSI A CARICO DELL'APPALTATORE RESPONSABILITÀ DELL'APPALTATORE

Sono a carico dell'appaltatore, gli oneri e gli obblighi di cui al d.m. 145/2000 Capitolato Generale d'Appalto, alla vigente normativa e al presente Capitolato Speciale d'Appalto, nonché a quanto previsto da tutti i piani per le misure di sicurezza fisica dei lavoratori, agli obblighi in materia ambientale, sociale e del lavoro stabiliti dalla normativa europea e nazionale, dai contratti collettivi o dalle disposizioni internazionali elencate nell'allegato X alla direttiva 2014/24/UE del Parlamento europeo e del Consiglio del 26 febbraio 2014; in particolare anche gli oneri di seguito [elencati](#):

- la nomina, prima dell'inizio dei lavori, del Direttore tecnico di cantiere, che dovrà essere professionalmente abilitato ed iscritto all'albo professionale e dovrà fornire alla Direzione dei Lavori apposita dichiarazione di accettazione dell'incarico del Direttore tecnico di cantiere;
- i movimenti di terra ed ogni altro onere relativo alla formazione del cantiere, in relazione all'entità

- dell'opera, con tutti i più moderni ed avanzati impianti per assicurare una perfetta e rapida esecuzione di tutte le opere prestabilite;
- la recinzione del cantiere con solido steccato in materiale idoneo, secondo le prescrizioni del Piano di Sicurezza ovvero della Direzione dei Lavori, nonché la pulizia e la manutenzione del cantiere, l'inghiaamento ove possibile e la sistemazione dei suoi percorsi in modo da renderne sicuri il transito e la circolazione dei veicoli e delle persone;
 - la sorveglianza sia di giorno che di notte del cantiere e di tutti i materiali in esso esistenti, nonché di tutti i beni di proprietà della stazione appaltante e delle piantagioni consegnate all'Appaltatore. Per la custodia di cantieri allestiti per la realizzazione di opere pubbliche, l'appaltatore dovrà servirsi di personale addetto con la qualifica di guardia giurata;
 - la costruzione, entro la recinzione del cantiere e nei luoghi che saranno designati dalla Direzione dei Lavori, di locali ad uso ufficio del personale, della Direzione ed assistenza, sufficientemente arredati, illuminati e riscaldati, compresa la relativa manutenzione. Tali locali dovranno essere dotati di adeguati servizi igienici con relativi impianti di scarico funzionanti;
 - la fornitura e manutenzione di cartelli di avviso, di fanali di segnalazione notturna nei punti prescritti e di quanto altro venisse particolarmente indicato dalla Direzione dei Lavori o dal Coordinatore in fase di esecuzione, allo scopo di migliorare la sicurezza del cantiere;
 - il mantenimento, fino al collaudo, della continuità degli scoli delle acque e del transito sulle vie o sentieri pubblici o privati latitanti le opere da eseguire;
 - la fornitura di acqua potabile per il cantiere;
 - l'osservanza delle norme, leggi e decreti vigenti, relative alle varie assicurazioni degli operai per previdenza, prevenzione infortuni e assistenza sanitaria che potranno intervenire in corso di appalto;
 - la comunicazione all'Ufficio da cui i lavori dipendono, entro i termini prefissati dallo stesso, di tutte le notizie relative all'impiego della manodopera;
 - l'osservanza delle norme contenute nelle vigenti disposizioni sulla polizia mineraria di cui al d.P.R. 128/59 e s.m.i.;
 - le spese per la realizzazione di fotografie delle opere in corso nei vari periodi dell'appalto, nel numero indicato dalla Direzione dei Lavori;
 - l'assicurazione che copra i danni subiti dalle stazioni appaltanti a causa del danneggiamento o della distruzione totale o parziale di impianti ed opere, anche preesistenti;
 - il pagamento delle tasse e di altri oneri per concessioni comunali (titoli abilitativi per la costruzione, l'occupazione temporanea di suolo pubblico, passi carrabili, ecc.), nonché il pagamento di ogni tassa presente e futura inerente i materiali e mezzi d'opera da impiegarsi, ovvero alle stesse opere finite, esclusi, nei Comuni in cui essi sono dovuti, i diritti per gli allacciamenti e gli scarichi;
 - la pulizia quotidiana dei locali in costruzione e delle vie di transito del cantiere, col personale necessario, compreso lo sgombero dei materiali di rifiuto lasciati da altre ditte;
 - il libero accesso ed il transito nel cantiere e sulle opere eseguite od in corso d'esecuzione, alle persone addette ed a qualunque altra impresa alla quale siano stati affidati lavori per conto diretto della stazione appaltante;
 - l'uso gratuito parziale o totale, a richiesta della Direzione dei Lavori, da parte di dette imprese o persone, dei ponti di servizio, impalcature, costruzioni provvisorie, ed apparecchi di sollevamento, per tutto il tempo occorrente all'esecuzione dei lavori;
 - il ricevimento, lo scarico ed il trasporto in cantiere e nei luoghi di deposito o a piè d'opera, a sua cura e spese, secondo le disposizioni della Direzione dei Lavori nonché alla buona conservazione ed alla perfetta custodia, dei materiali e dei manufatti esclusi dal presente appalto e provvisti od eseguiti da altre ditte per conto della stazione appaltante. I danni che per cause dipendenti o per sua negligenza fossero apportati a tali materiali e manufatti dovranno essere riparati a carico esclusivo dell'appaltatore;
 - la predisposizione, prima dell'inizio dei lavori, del piano delle misure per la sicurezza fisica dei lavoratori di cui all'art. 119 c. 11 del d.lgs. 36/2023;
 - l'adozione, nell'esecuzione di tutti i lavori, dei procedimenti e delle cautele necessarie per garantire la salute e la sicurezza dei lavoratori e dei terzi, nonché per evitare danni ai beni pubblici e privati, osservando le disposizioni contenute nel d.lgs. 9 aprile 2008, n. 81 e s.m.i. e di tutte le norme in vigore in materia di sicurezza;
 - il consenso all'uso anticipato delle opere qualora venisse richiesto dalla Direzione dei Lavori, senza che l'appaltatore abbia perciò diritto a speciali compensi. Egli potrà, però, richiedere che sia redatto apposito verbale circa lo stato delle opere, per essere garantito dai possibili danni che potrebbero derivarne dall'uso;
 - la fornitura e posa in opera nel cantiere, a sua cura e spese, delle apposite tabelle indicative dei lavori, anche ai sensi di quanto previsto dall'art. 119 c. 13 del d.lgs. 36/2023;

- la trasmissione alla stazione appaltante, a sua cura e spese, degli eventuali contratti di subappalto che dovesse stipulare, almeno 20 giorni prima della data di effettivo inizio dell'esecuzione delle relative prestazioni, ai sensi dell'art. 119 c. 5 del d.lgs. 36/2023. La disposizione si applica anche ai noli a caldo ed ai contratti similari;
- la disciplina e il buon ordine dei cantieri. L'appaltatore è responsabile della disciplina e del buon ordine nel cantiere e ha l'obbligo di osservare e far osservare al proprio personale le norme di legge e di regolamento. L'appaltatore, tramite il direttore di cantiere, assicura l'organizzazione, la gestione tecnica e la conduzione del cantiere. La direzione del cantiere è assunta dal direttore tecnico dell'impresa o da altro tecnico formalmente incaricato dall'appaltatore. In caso di appalto affidato ad associazione temporanea di imprese o a consorzio, l'incarico della direzione di cantiere è attribuito mediante delega conferita da tutte le imprese operanti nel cantiere; la delega deve indicare specificamente le attribuzioni da esercitare dal direttore anche in rapporto a quelle degli altri soggetti operanti nel cantiere. La Direzione dei Lavori ha il diritto, previa motivata comunicazione all'appaltatore, di esigere il cambiamento del direttore di cantiere e del personale per indisciplinazione, incapacità o grave negligenza. L'appaltatore è comunque responsabile dei danni causati dall'imperizia o dalla negligenza di detti soggetti, e risponde nei confronti dell'amministrazione committente per la malafede o la frode dei medesimi nell'impiego dei materiali.

Il corrispettivo per tutti gli obblighi ed oneri sopra specificati è conglobato nei prezzi dei lavori e nell'eventuale compenso di cui all'articolo ["Ammontare dell'Appalto"](#) del presente Capitolato. Detto eventuale compenso è fisso ed invariabile, essendo soggetto soltanto alla riduzione relativa all'offerta ribasso contrattuale.

L'appaltatore si obbliga a garantire il trattamento dei dati acquisiti in merito alle opere appaltate, in conformità a quanto previsto dal Regolamento (UE) 2016/679 del Parlamento europeo e del Consiglio del 27 aprile 2016 "REGOLAMENTO GENERALE SULLA PROTEZIONE DEI DATI" e dal d.lgs. 30 giugno 2003, n. 196 "Codice in materia di protezione dei dati personali" e s.m.i.

Art. 2.21 CARTELLI ALL'ESTERNO DEL CANTIERE

L'appaltatore ha l'obbligo di fornire in opera a sua cura e spese e di esporre all'esterno del cantiere, come dispone la Circolare Min. LL.PP. 1 giugno 1990, n. 1729/UL, due cartelli di dimensioni non inferiori a m. 1,00 (larghezza) per m. 2,00 (altezza) in cui devono essere indicati la stazione appaltante, l'oggetto dei lavori, i nominativi dell'Impresa, del Progettista, della Direzione dei Lavori e dell'assistente ai lavori; in detti cartelli, ai sensi dall'art. 119 c. 13 del d.lgs. 36/2023, sono indicati, altresì, i nominativi di tutte le imprese subappaltatrici nonché tutti i dati richiesti dalle vigenti normative nazionali e locali.

Art. 2.22 PROPRIETÀ DEI MATERIALI DI ESCAVAZIONE E DI DEMOLIZIONE

In attuazione dell'art. 36 del Capitolato generale d'appalto d.m. 145/2000, i materiali provenienti da escavazioni o demolizioni sono di proprietà della stazione appaltante.

L'appaltatore deve trasportarli e regolarmente accatastarli nel sito di stoccaggio indicato dalla stazione appaltante intendendosi di ciò compensato coi prezzi degli scavi e delle demolizioni relative.

Qualora detti materiali siano ceduti all'appaltatore, il prezzo ad essi convenzionalmente attribuito deve essere dedotto dall'importo netto dei lavori, salvo che la deduzione non sia stata già fatta nella determinazione dei prezzi di contratto.

Art. 2.23 RINVENIMENTI

Nel caso la verifica preventiva di interesse archeologico, di cui all'allegato I.8 del d.lgs. 36/2023, risultasse negativa, al successivo eventuale rinvenimento di tutti gli oggetti di pregio intrinseco ed archeologico esistenti nelle demolizioni, negli scavi e comunque nella zona dei lavori, si applica l'art. 35 del Capitolato generale d'appalto (d.m. 145/2000); essi spettano di pieno diritto alla stazione appaltante, salvo quanto su di essi possa competere allo Stato. L'appaltatore dovrà dare immediato avviso dei loro rinvenimento, quindi depositarli negli uffici della Direzione dei Lavori, ovvero nel sito da questi indicato, che redige regolare verbale in proposito da trasmettere alle competenti autorità.

L'appaltatore ha diritto al rimborso delle spese sostenute per la loro conservazione e per le speciali operazioni che sono state espressamente ordinate al fine di assicurarne l'integrità ed il diligente recupero.

L'appaltatore non può demolire o comunque alterare i reperti, né può rimuoverli senza autorizzazione della stazione appaltante.

Per quanto detto, però, non saranno pregiudicati i diritti spettanti per legge agli autori della scoperta.

Art. 2.24

BREVETTI DI INVENZIONE

I requisiti tecnici e funzionali dei lavori da eseguire possono riferirsi anche allo specifico processo di produzione o di esecuzione dei lavori, a condizione che siano collegati all'oggetto del contratto e commisurati al valore e agli obiettivi dello stesso. A meno che non siano giustificati dall'oggetto del contratto, i requisiti tecnici e funzionali non fanno riferimento a una fabbricazione o provenienza determinata o a un procedimento particolare dei prodotti o dei servizi forniti da un determinato operatore economico, né a marchi, brevetti, tipi o a una produzione specifica che avrebbero come effetto quello di favorire o eliminare talune imprese o taluni prodotti. Tale riferimento è autorizzato, in via eccezionale, nel caso in cui una descrizione sufficientemente precisa e intelligibile dell'oggetto del contratto non è possibile: un siffatto riferimento sarà accompagnato dall'espressione «o equivalente».

Nel caso la stazione appaltante prescriva l'impiego di disposizioni o sistemi protetti da brevetti d'invenzione, ovvero l'appaltatore vi ricorra di propria iniziativa con il consenso della Direzione dei Lavori, l'appaltatore deve dimostrare di aver pagato i dovuti canoni e diritti e di aver adempiuto a tutti i relativi obblighi di legge.

Art. 2.25

GESTIONE DELLE CONTESTAZIONI E RISERVE

L'esecutore, è sempre tenuto ad uniformarsi alle disposizioni del direttore dei lavori, senza poter sospendere o ritardare il regolare sviluppo dei lavori, quale che sia la contestazione o la riserva che egli iscriva negli atti contabili.

Le riserve sono iscritte a pena di decadenza sul primo atto dell'appalto idoneo a riceverle, successivo all'insorgenza o alla cessazione del fatto che ha determinato il pregiudizio dell'esecutore. In ogni caso, sempre a pena di decadenza, le riserve sono iscritte anche nel registro di contabilità all'atto della firma immediatamente successiva al verificarsi o al cessare del fatto pregiudizievole, nonché della sottoscrizione del certificato di collaudo mediante precisa esplicitazione delle contestazioni circa le relative operazioni. Il registro di contabilità è sottoposto all'esecutore per la sua sottoscrizione in occasione di ogni SAL.

Le riserve sono formulate in modo specifico ed indicano con precisione le ragioni sulle quali esse si fondano. In particolare, le riserve contengono a pena di inammissibilità:

- la precisa quantificazione⁽¹⁾ delle somme che l'esecutore ritiene gli siano dovute;
- l'indicazione degli ordini di servizi, emanati dal direttore dei lavori, che abbiano inciso sulle modalità di esecuzione dell'appalto;
- le contestazioni relative all'esattezza tecnica delle modalità costruttive previste dal capitolato speciale d'appalto o dal progetto esecutivo;
- le contestazioni relative alla difformità rispetto al contratto delle disposizioni e delle istruzioni relative agli aspetti tecnici ed economici della gestione dell'appalto;
- le contestazioni relative alle disposizioni e istruzioni del direttore dei lavori che potrebbero comportare la responsabilità dell'appaltatore o che potrebbero determinare vizi o difformità esecutive dell'appalto.

L'esecutore, all'atto della firma del conto finale, da apporre entro il termine di 30 giorni dall'invito del RUP a prenderne cognizione, non può iscrivere domande diverse per oggetto o per importo da quelle formulate nel registro di contabilità durante lo svolgimento dei lavori, e ha l'onere, a pena di decadenza, di confermare le riserve già iscritte sino a quel momento negli atti contabili per le quali non siano intervenute procedure di carattere conciliativo.

Se l'esecutore non firma il conto finale nel termine di 30 giorni (art. 7, c. 4, allegato II.14, del d.lgs. 36/2023) o se lo sottoscrive senza confermare le domande già formulate nel registro di contabilità, il conto finale si intende come definitivamente accettato.

Le riserve non espressamente confermate sul conto finale si intendono rinunciate.

Nel caso in cui l'esecutore, non firmi il registro, è invitato a farlo entro il termine perentorio di 15 giorni e, qualora persista nell'astensione o nel rifiuto, se ne fa espressa menzione nel registro.

Se l'esecutore, ha firmato con riserva, qualora l'esplicazione e la quantificazione non siano possibili al momento della formulazione della stessa, egli esplica, a pena di decadenza, nel termine di 15 giorni, le sue riserve, scrivendo e firmando nel registro le corrispondenti domande di indennità e indicando con precisione le cifre di compenso cui crede aver diritto, e le ragioni di ciascuna domanda.

Il direttore dei lavori, nei successivi 15 giorni, espone nel registro le sue motivate deduzioni. Se il direttore dei lavori omette di motivare in modo esauriente le proprie deduzioni e non consente alla stazione appaltante di ricevere le ragioni ostative al riconoscimento delle pretese dell'esecutore, incorre in responsabilità per le somme che, per tale negligenza, la stazione appaltante dovesse essere tenuta a

sborsare.

Nel caso in cui l'esecutore non ha firmato il registro nel termine di cui sopra, oppure lo ha fatto, ma le riserve non sono state iscritte secondo le modalità sopra indicate, i dati registrati si intendono definitivamente accertati, e l'esecutore decade dal diritto di far valere le sue riserve o le domande che ad esse si riferiscono.

Accordo bonario

Qualora in seguito all'iscrizione di riserve sui documenti contabili, **l'importo economico dell'opera possa variare tra il 5 ed il 15% dell'importo contrattuale** si può procedere ad un accordo bonario⁽²⁾.

Il procedimento dell'accordo bonario può essere reiterato quando le riserve iscritte, ulteriori e diverse rispetto a quelle già esaminate, raggiungono nuovamente l'importo di cui al periodo precedente, nell'ambito comunque di un limite massimo complessivo del 15% dell'importo del contratto.

Le domande che fanno valere pretese già oggetto di riserva non sono proposte per importi maggiori rispetto a quelli quantificati nelle riserve stesse. Non sono oggetto di riserva gli aspetti progettuali che siano stati oggetto di verifica ai sensi dell'art. 42, del codice⁽⁴⁾.

Prima dell'approvazione del certificato di collaudo ovvero del certificato di regolare esecuzione, qualunque sia l'importo delle riserve, il RUP attiva l'accordo bonario per la risoluzione delle riserve e valuta l'ammissibilità e la non manifesta infondatezza delle riserve ai fini dell'effettivo raggiungimento del limite di valore 15% del contratto.

Il direttore dei lavori dà immediata comunicazione al RUP delle riserve, trasmettendo nel più breve tempo possibile una propria relazione riservata.

Il RUP valuta l'ammissibilità e la non manifesta infondatezza delle riserve ai fini dell'effettivo raggiungimento del limite dell'importo sopra riportato.

Entro 15 giorni dalla data di comunicazione il RUP può richiedere alla Camera arbitrale l'indicazione di una lista di 5 esperti aventi competenza specifica in relazione all'oggetto del contratto dopo aver acquisito la relazione riservata del direttore dei lavori e, ove costituito, dell'organo di collaudo. Il RUP e il soggetto che ha formulato le riserve scelgono d'intesa l'esperto incaricato della formulazione della proposta motivata di accordo bonario, scegliendolo nell'ambito della lista. In caso di mancata intesa tra il RUP e il soggetto che ha formulato le riserve, entro 15 giorni dalla trasmissione della lista l'esperto è nominato dalla Camera arbitrale che ne fissa anche il compenso, prendendo come riferimento i limiti stabiliti dall'allegato V.1 - Compensi degli arbitri - del codice. La proposta è formulata dall'esperto entro 90 giorni dalla nomina. Qualora il RUP non richieda la nomina dell'esperto, la proposta è formulata da quest'ultimo entro 90 giorni dalla data di comunicazione.

L'esperto, qualora nominato, ovvero il RUP:

- verifica le riserve in contraddittorio con il soggetto che le ha formulate;
- effettua eventuali ulteriori audizioni;
- istruisce la questione con la raccolta di dati e informazioni e con l'acquisizione di eventuali altri pareri;
- formula, verificata la disponibilità di idonee risorse economiche, una proposta di accordo bonario, che è trasmessa al dirigente competente della stazione appaltante e al soggetto che ha formulato le riserve.

Se la proposta è accettata dalle parti, entro 45 giorni dal suo ricevimento, l'accordo bonario è concluso e viene redatto verbale sottoscritto dalle parti. L'accordo ha natura di transazione. Sulla somma riconosciuta in sede di accordo bonario sono dovuti gli interessi al tasso legale a partire dal 60esimo giorno successivo alla accettazione dell'accordo bonario da parte della stazione appaltante. In caso di rifiuto della proposta da parte del soggetto che ha formulato le riserve ovvero di inutile decorso del termine possono essere aditi gli arbitri o il giudice ordinario.

Arbitrato⁽⁴⁾

Le controversie su diritti soggettivi, derivanti dall'esecuzione del contratto comprese quelle conseguenti al mancato raggiungimento dell'accordo bonario, possono essere deferite ad arbitri.

La stazione appaltante indica nel bando (nell'avviso, nell'invito) che all'interno del contratto sia inserita la clausola compromissoria. In questi casi, l'appaltatore può rifiutare la clausola compromissoria, che in tale caso non sarà inserita nel contratto, comunicandolo alla stazione appaltante entro 20 (venti) giorni dalla conoscenza dell'aggiudicazione. È nella facoltà delle parti di compromettere la lite in arbitrato nel corso dell'esecuzione del contratto.

La clausola compromissoria è inserita previa autorizzazione motivata dell'organo di governo della amministrazione aggiudicatrice. È nulla la clausola inserita senza autorizzazione.

Ciascuna delle parti, nella domanda di arbitrato o nell'atto di resistenza alla domanda, designa l'arbitro di propria competenza scelto tra soggetti di provata esperienza e indipendenza nella materia oggetto del

contratto cui l'arbitrato si riferisce. Il Presidente del collegio arbitrale⁽⁵⁾ viene designato dalla Camera arbitrale tra i soggetti iscritti all'albo in possesso di particolare esperienza nella materia e di provata indipendenza.

La nomina degli arbitri⁽⁶⁾ per la risoluzione delle controversie nelle quali è parte una pubblica amministrazione avviene nel rispetto dei principi di pubblicità e di rotazione, oltre che delle disposizioni del codice.

La nomina del collegio arbitrale effettuata in violazione della vigente normativa, determina la nullità del lodo.

Per la nomina del collegio arbitrale, la domanda di arbitrato, l'atto di resistenza ed eventuali controdeduzioni sono trasmessi alla Camera arbitrale. Sono, altresì, trasmesse le designazioni di parte. Contestualmente alla nomina del Presidente, la Camera arbitrale comunica alle parti la misura e le modalità del deposito da effettuarsi in acconto del corrispettivo arbitrale. Il Presidente del collegio arbitrale nomina, se necessario, il segretario, anche scegliendolo tra il personale interno all'ANAC.

Le parti determinano la sede del collegio arbitrale; in mancanza di indicazione della sede del collegio arbitrale ovvero di accordo fra le parti, questa deve intendersi stabilita presso la sede della Camera arbitrale.

I termini che gli arbitri hanno fissato alle parti per le loro allegazioni e istanze istruttorie sono considerati perentori solo se vi sia una previsione in tal senso nella convenzione di arbitrato o in un atto scritto separato o nel regolamento processuale che gli arbitri stessi si sono dati.

Il lodo si ha per pronunciato con l'ultima sottoscrizione e diviene efficace con il suo deposito presso la Camera arbitrale. Entro 15 giorni dalla pronuncia del lodo è corrisposta, a cura degli arbitri e a carico delle parti, una somma pari all'1 ‰ del valore della relativa controversia. Detto importo è direttamente versato all'ANAC.

Il deposito del lodo presso la Camera arbitrale precede quello da effettuarsi presso la cancelleria del tribunale. Il deposito del lodo presso la Camera arbitrale è effettuato, a cura del collegio arbitrale, in tanti originali quante sono le parti, oltre a uno per il fascicolo d'ufficio, oppure con modalità informatiche e telematiche determinate dall'ANAC.

Il lodo è impugnabile, oltre che per motivi di nullità, anche per violazione delle regole di diritto relative al merito della controversia. L'impugnazione⁽⁷⁾ è proposta nel termine di 90 giorni dalla notificazione del lodo e non è più proponibile dopo il decorso di 180 giorni dalla data del deposito del lodo presso la Camera arbitrale.

Le parti sono tenute solidalmente al pagamento del compenso dovuto agli arbitri e delle spese relative al collegio e al giudizio arbitrale, salvo rivalsa fra loro.

Collegio consultivo tecnico⁽⁸⁾

Per prevenire le controversie o consentire la rapida risoluzione delle stesse o delle dispute tecniche di ogni natura che possano insorgere nell'esecuzione dei contratti, ciascuna parte può chiedere la costituzione di un collegio consultivo tecnico.

Per i lavori diretti alla realizzazione delle opere pubbliche di importo pari o superiore alle soglie di rilevanza europea e di forniture e servizi di importo pari o superiore a 1 milione di euro, la costituzione del collegio è obbligatoria.

Il collegio consultivo tecnico esprime pareri o, in assenza di una espressa volontà contraria, adotta determinazioni aventi natura di lodo contrattuale ai sensi dell'art. 808-ter c.c. Se la pronuncia assume valore di lodo contrattuale, l'attività di mediazione e conciliazione è comunque finalizzata alla scelta della migliore soluzione per la celere esecuzione dell'opera a regola d'arte.

Il collegio consultivo tecnico è formato, a scelta della stazione appaltante, da 3 componenti, o 5 in caso di motivata complessità dell'opera e di eterogeneità delle professionalità richieste, dotati di esperienza e qualificazione professionale adeguata alla tipologia dell'opera, tra ingegneri, architetti, giuristi ed economisti con comprovata esperienza nel settore degli appalti delle concessioni e degli investimenti pubblici, anche in relazione allo specifico oggetto del contratto.

Il CCT si intende istituito al momento dell'accettazione dell'incarico da parte del presidente.

Nell'adozione delle proprie determinazioni, il collegio consultivo può operare anche in videoconferenza o con qualsiasi altro collegamento da remoto. Fermo quanto specificamente disposto nel verbale d'insediamento sulle modalità di svolgimento del contraddittorio, è comunque facoltà del Collegio procedere ad audizioni informali delle parti o convocare le parti per consentire l'esposizione in contraddittorio delle rispettive ragioni. Rimane comunque esclusa la possibilità di disporre consulenza tecnica d'ufficio.

L'inosservanza dei pareri o delle determinazioni del collegio consultivo tecnico viene valutata ai fini della responsabilità del soggetto agente per danno erariale e costituisce, salvo prova contraria, grave inadempimento degli obblighi contrattuali; l'osservanza delle determinazioni del collegio consultivo tecnico è causa di esclusione della responsabilità per danno erariale, salvo il dolo.

La possibilità che la pronuncia del collegio consultivo tecnico assuma natura di lodo contrattuale è esclusa

nei casi in cui è richiesto il parere sulla sospensione coattiva e sulle modalità di prosecuzione dei lavori. Il parere obbligatorio può essere sostituito dalla determinazione avente natura di lodo contrattuale nell'ipotesi di sospensione imposta da gravi ragioni di ordine tecnico ai sensi dell'articolo 216, c. 4 dell'opera. Salva diversa previsione di legge, le determinazioni del collegio consultivo tecnico sono adottate con atto sottoscritto dalla maggioranza dei componenti, entro il termine di 15 giorni decorrenti dalla data della comunicazione dei quesiti, se formulato congiuntamente dalle parti, ovvero dal momento in cui si è perfezionata la formulazione di più quesiti distintamente formulati dalle parti in ordine a una medesima questione. Le determinazioni possono essere rese con motivazione succinta, che può essere integrata nei successivi 15 giorni, sottoscritta dalla maggioranza dei componenti. In caso di particolari esigenze istruttorie le determinazioni possono essere adottate entro venti giorni dalla comunicazione dei quesiti. Le decisioni sono assunte a maggioranza.

I componenti del collegio consultivo tecnico hanno diritto a un compenso⁽⁹⁾ a carico delle parti proporzionato al valore dell'opera, al numero, alla qualità e alla tempestività delle determinazioni assunte.

Il collegio consultivo tecnico è sciolto al termine dell'esecuzione del contratto ovvero, nelle ipotesi in cui non ne è obbligatoria la costituzione, in data anteriore su accordo delle parti.

Art. 2.26

DISPOSIZIONI GENERALI RELATIVE AI PREZZI E CLAUSOLE DI REVISIONE

Il prezzo a base di gara delle opere da realizzare è stato calcolato secondo quanto indicato nel computo metrico estimativo che comprende l'indicazione delle lavorazioni, le relative quantificazioni ed i relativi prezzi unitari.

I prezzi unitari in base ai quali sono pagati i lavori appaltati sono stati computati tenendo conto di risorse umane, attrezzature e prodotti impiegati nella realizzazione dell'opera:

- **risorsa umana:** fattore produttivo lavoro, come attività fisica o intellettuale dell'uomo - manodopera. I costi delle risorse umane sono costituiti dal costo del lavoro determinato annualmente dal Ministero del lavoro e delle politiche sociali sulla base dei valori economici definiti dalla contrattazione collettiva nazionale tra le organizzazioni sindacali e le organizzazioni dei datori di lavoro omparativamente più rappresentativi, delle norme in materia previdenziale ed assistenziale, dei diversi settori merceologici e delle differenti aree territoriali.
- **attrezzatura:** fattore produttivo capitale che include i beni strumentali, le macchine, i mezzi, i noli, i trasporti - noli e trasporti. Si distingue in *nolo a freddo* e *nolo a caldo* in funzione dei costi compresi in esso, secondo e seguenti definizioni:
 - **nolo a freddo:** il nolo a freddo del mezzo d'opera o dell'attrezzatura non comprende i costi della manodopera necessaria per il suo impiego, le spese per i materiali di consumo (carburanti, lubrificanti) e della normale manutenzione e le assicurazioni R.C.;
 - **nolo a caldo⁽¹⁾:** comprende i costi della manodopera necessaria per il suo impiego, le spese per i materiali di consumo (come i carburanti o i lubrificanti), la normale manutenzione e le assicurazioni R.C.;
- **prodotto:** risultato di un'attività produttiva dell'uomo, tecnicamente ed economicamente definita, per estensione anche eventuali materie prime impiegate direttamente nell'attività produttiva delle costruzioni. I costi dei prodotti comprendono gli oneri derivanti all'appaltatore dalla relativa fornitura franco cantiere, incluso il costo del trasporto.

I prezzi medesimi si intendono accettati dall'Appaltatore.

Il costo dei prodotti, delle attrezzature e delle lavorazioni viene determinato considerando i prezzi correnti alla data dell'approvazione del progetto, riportati nei prezziari predisposti dalle regioni⁽²⁾.

I prezziari cessano di avere validità al 31 dicembre di ogni anno e possono essere transitoriamente utilizzati fino al 30 giugno dell'anno successivo per i progetti a base di gara la cui approvazione sia intervenuta entro tale data, ovvero:

- nel caso di un **progetto di fattibilità tecnica economica** da porre a base di gara, approvato entro il 30 giugno, per quantificare il limite di spesa è possibile utilizzare il prezzo vigente nell'anno precedente; dopo il 30 giugno si procede alla revisione del progetto utilizzando il prezzo vigente;
- nel caso di un **progetto esecutivo** da porre a base di gara, approvato entro il 30 giugno, si utilizza l'elenco dei prezzi approvato con il livello progettuale precedente; nel caso in cui siano necessari ulteriori prezzi, i medesimi possono essere dedotti dal prezzo vigente nell'anno precedente.

Nei casi sopra riportati la Stazione appaltante riconosce tali maggiori importi, al netto dei ribassi d'asta

formulati in sede di offerta e nella misura del 90 o 80⁽⁴⁾ per cento e il relativo certificato di pagamento verrà emesso contestualmente entro 5 giorni dall'adozione del SAL. Il pagamento è effettuato utilizzando:

- risorse accantonate per imprevisti nel quadro economico di ogni intervento, nel limite del 50%;
- eventuali somme a disposizione della stazione appaltante e stanziare annualmente relativamente allo stesso intervento;
- somme derivanti da ribassi d'asta qualora non ne sia prevista una diversa destinazione sulla base delle norme vigenti;
- somme relative ad altri interventi già ultimati e collaudati, nel rispetto delle procedure contabili della spesa e nei limiti della relativa spesa autorizzata.

Le compensazioni sono liquidate previa presentazione da parte⁽⁵⁾ **dell'appaltatore entro 60 giorni** dalla pubblicazione nella Gazzetta Ufficiale del decreto MIMS, **di un'istanza di compensazione alla Stazione appaltante**, per i lavori eseguiti nel rispetto del cronoprogramma.

Il DL verificato il rispetto del cronoprogramma nell'esecuzione dei lavori e valutata la documentazione probante la maggiore onerosità subita dall'appaltatore riconosce la compensazione così come segue:

- se la maggiore onerosità provata dall'appaltatore è relativa ad una **variazione percentuale inferiore a quella riportata nel decreto MIMS, la compensazione viene riconosciuta limitatamente alla predetta inferiore variazione e per la sola parte eccedente il 5% e in misura pari all'80% di detta eccedenza;**
- se la maggiore onerosità provata dall'appaltatore è relativa ad una **variazione percentuale superiore a quella riportata nel decreto MIMS, la compensazione viene riconosciuta per la sola parte eccedente il 5% e in misura pari all'80% di detta eccedenza.**

La compensazione non è soggetta al ribasso d'asta ed è al netto delle eventuali compensazioni precedentemente accordate, inoltre, restano esclusi dalla stessa i lavori contabilizzati nell'anno solare di presentazione dell'offerta.

2.26.1) CLAUSOLE DI REVISIONE DEI PREZZI

La Stazione appaltante può dar luogo ad una revisione dei prezzi ai sensi dell'art. 60 del d.lgs. 36/2023.

Qualora nel corso dell'esecuzione del contratto d'appalto, i prezzi dei materiali da costruzione subiscano delle variazioni in aumento o in diminuzione, tali da determinare un aumento o una diminuzione dei prezzi unitari utilizzati, l'appaltatore avrà diritto ad un adeguamento compensativo.

Per i contratti relativi ai lavori, nel caso in cui si verificano particolari condizioni di natura oggettiva tali da determinare una variazione del costo dell'opera, in aumento o in diminuzione, superiore al **5%** rispetto al prezzo dell'importo complessivo, si da luogo a compensazioni, in aumento o in diminuzione, per la percentuale **eccedente il 5% e comunque in misura pari all'80% di detta eccedenza.**

La compensazione è determinata considerando gli indici sintetici di costo di costruzione elaborati dall'ISTAT⁽¹⁾.

Le variazioni sono valutate in base ai prezzi di contratto ai sensi dell'allegato II.14 art. 5 c.7 e 8, tuttavia, se comportano categorie di lavorazioni non previste o si debbano impiegare materiali per i quali non risulta fissato il prezzo contrattuale, si provvede alla formazione di nuovi prezzi. I nuovi prezzi delle lavorazioni o materiali sono valutati:

- desumendoli dai prezzi di cui all'art. 41 del codice, ove esistenti;
- ricavandoli totalmente o parzialmente da nuove analisi effettuate avendo a riferimento i prezzi elementari di mano d'opera, materiali, noli e trasporti alla data di formulazione dell'offerta, attraverso un contraddittorio tra il direttore dei lavori e l'esecutore, e approvati dal RUP.

Qualora dai calcoli effettuati risultino maggiori spese rispetto alle somme previste nel quadro economico, i prezzi, prima di essere ammessi nella contabilità dei lavori, sono approvati dalla stazione appaltante, su proposta del RUP.

Se l'esecutore non accetta i nuovi prezzi così determinati e approvati, la stazione appaltante può ingiungergli l'esecuzione delle lavorazioni o la somministrazione dei materiali sulla base di detti prezzi, comunque ammessi nella contabilità; ove l'esecutore non iscriva riserva negli atti contabili, i prezzi si intendono definitivamente accettati.

Per far fronte ai maggiori oneri derivanti dalla revisione prezzi di cui al presente articolo le stazioni appaltanti utilizzano:

- nel limite del 50%, le risorse appositamente accantonate per imprevisti nel quadro economico di ogni intervento, fatte salve le somme relative agli impegni contrattuali già assunti, e le eventuali ulteriori somme a disposizione della medesima stazione appaltante e stanziare annualmente relativamente allo stesso intervento;

- le somme derivanti da ribassi d'asta, se non ne è prevista una diversa destinazione dalle norme vigenti;
- le somme disponibili relative ad altri interventi ultimati di competenza della medesima stazione appaltante e per i quali siano stati eseguiti i relativi collaudi o emessi i certificati di regolare esecuzione, nel rispetto delle procedure contabili della spesa e nei limiti della residua spesa autorizzata disponibile.

Art. 2.27

OSSERVANZA REGOLAMENTO UE SUI MATERIALI

La progettazione, i materiali prescritti e utilizzati nell'opera dovranno essere conformi sia alla direttiva del Parlamento Europeo UE n. 305/2011 sia a quelle del Consiglio dei LL.PP. Le nuove regole sulla armonizzazione e la commercializzazione dei prodotti da costruzione sono contenute nel Decreto Legislativo 16 giugno 2017 n. 106, riguardante il "Regolamento dei prodotti da costruzione".

L'appaltatore, il progettista, il direttore dei lavori, il direttore dell'esecuzione o il collaudatore, ognuno secondo la propria sfera d'azione e competenza, saranno tenuti a rispettare l'obbligo di impiego di prodotti da costruzione di cui al citato Regolamento UE.

Anche qualora il progettista avesse per errore prescritto prodotti non conformi alla norma, rendendosi soggetto alle sanzioni previste dal D.lgs. 106/2017, l'appaltatore è tenuto a comunicare per iscritto alla Stazione appaltante ed al Direttore dei lavori il proprio dissenso in merito e ad astenersi dalla fornitura e/o messa in opera dei prodotti prescritti non conformi.

Particolare attenzione si dovrà prestare alle certificazioni del fabbricante all'origine, che, redigendo una apposita dichiarazione, dovrà attestare la prestazione del prodotto secondo le direttive comunitarie.

CAPITOLO 3

NORME PER LA MISURAZIONE E VALUTAZIONE DEI LAVORI

Art. 3.1 NORME GENERALI

Generalità

La quantità dei lavori e delle provviste sarà determinata a misura, a peso, a corpo, in relazione a quanto previsto nell'elenco dei prezzi allegato.

Le misure verranno rilevate in contraddittorio in base all'effettiva esecuzione. Qualora esse risultino maggiori di quelle indicate nei grafici di progetto o di quelle ordinate dalla Direzione, le eccedenze non verranno contabilizzate. Soltanto nel caso che la Direzione dei Lavori abbia ordinato per iscritto maggiori dimensioni se ne terrà conto nella contabilizzazione.

In nessun caso saranno tollerate dimensioni minori di quelle ordinate, le quali potranno essere motivo di rifacimento a carico dell'Appaltatore. Resta sempre salva in ogni caso la possibilità di verifica e rettifica in occasione delle operazioni di collaudo.

Contabilizzazione dei lavori a corpo e/o a misura

La contabilizzazione dei lavori a misura sarà realizzata secondo le specificazioni date nelle norme del presente Capitolato speciale e nella descrizione delle singole voci di elenco prezzi; in caso diverso verranno utilizzate per la valutazione dei lavori le dimensioni nette delle opere eseguite rilevate in sito, senza che l'appaltatore possa far valere criteri di misurazione o coefficienti moltiplicatori che modifichino le quantità realmente poste in opera.

La contabilizzazione delle opere sarà effettuata applicando alle quantità eseguite i prezzi unitari di contratto. Nel caso di appalti aggiudicati col criterio dell'OEPV (Offerta Economicamente Più Vantaggiosa) si terrà conto di eventuali lavorazioni diverse o aggiuntive derivanti dall'offerta tecnica dell'appaltatore, contabilizzandole utilizzando i prezzi unitari relativi alle lavorazioni sostituite, come desunti dall'offerta stessa.

La contabilizzazione dei lavori a corpo sarà effettuata applicando all'importo delle opere a corpo, al netto del ribasso contrattuale, le percentuali convenzionali relative alle singole categorie di lavoro indicate in perizia, di ciascuna delle quali andrà contabilizzata la quota parte in proporzione al lavoro eseguito.

Lavori in economia

Nell'eventualità siano contemplate delle somme a disposizione per lavori in economia tali lavori non daranno luogo ad una valutazione a misura, ma saranno inseriti nella contabilità secondo i prezzi di elenco per l'importo delle somministrazioni al netto del ribasso d'asta, per quanto riguarda i materiali. Per la mano d'opera, trasporti e noli, saranno liquidati secondo le tariffe locali vigenti al momento dell'esecuzione dei lavori incrementati di spese generali ed utili e con applicazione del ribasso d'asta esclusivamente su questi ultimi due addendi.

Contabilizzazione delle varianti

Nel caso di variante in corso d'opera gli importi in più ed in meno sono valutati con i prezzi di progetto e soggetti al ribasso d'asta che ha determinato l'aggiudicazione della gara ovvero con i prezzi offerti dall'appaltatore nella lista in sede di gara.

Le norme di misurazione per la contabilizzazione saranno le seguenti:

3.1.1) Impianti termico, idrico-sanitario, antincendio, gas, innaffiamento

a) Tubazioni e canalizzazioni.

- Le tubazioni di ferro e di acciaio saranno valutate a peso; la quantificazione verrà effettuata misurando l'effettivo sviluppo lineare in opera, comprendendo linearmente anche i pezzi speciali, al quale verrà applicato il peso unitario del tubo accertato attraverso la pesatura di campioni effettuata in cantiere in contraddittorio. Nella misurazione a chilogrammi di tubo sono compresi: i materiali di consumo e tenuta, la verniciatura con una mano di antiruggine per le tubazioni di ferro nero, la fornitura delle staffe di sostegno ed il relativo fissaggio con tasselli di espansione.
- Le tubazioni di ferro nero o zincato con rivestimento esterno bituminoso saranno valutate al

metro lineare; la quantificazione verrà valutata misurando l'effettivo sviluppo lineare in opera, comprendente linearmente anche i pezzi speciali. Nelle misurazioni sono comprese le incidenze dei pezzi speciali, gli sfridi, i materiali di consumo e di tenuta e l'esecuzione del rivestimento in corrispondenza delle giunzioni e dei pezzi speciali.

- Le tubazioni di rame nude o rivestite di PVC saranno valutate al metro lineare; la quantificazione verrà effettuata misurando l'effettivo sviluppo lineare in opera, comprendendo linearmente anche i pezzi speciali, i materiali di consumo e di tenuta, l'esecuzione del rivestimento in corrispondenza delle giunzioni e dei pezzi speciali, la fornitura delle staffe di sostegno ed il relativo fissaggio con tasselli ad espansione.
- Le tubazioni in pressione di polietilene poste in vista o interrate saranno valutate al metro lineare; la quantificazione verrà effettuata misurando l'effettivo sviluppo lineare in opera, comprendendo linearmente anche i vari pezzi speciali, la fornitura delle staffe di sostegno e il relativo fissaggio con tasselli ad espansione.
- Le tubazioni di plastica, le condutture di esalazione, ventilazione e scarico saranno valutate al metro lineare; la quantificazione verrà effettuata misurando l'effettivo sviluppo lineare in opera (senza tener conto delle parti sovrapposte) comprendendo linearmente anche i pezzi speciali, gli sfridi, i materiali di tenuta, la fornitura delle staffe di sostegno e il relativo fissaggio con tasselli ad espansione.
- I canali, i pezzi speciali e gli elementi di giunzione, eseguiti in lamiera zincata (mandata e ripresa dell'aria) o in lamiera di ferro nera (condotto dei fumi) saranno valutati a peso sulla base di pesature convenzionali. La quantificazione verrà effettuata misurando l'effettivo sviluppo lineare in opera, misurato in mezzera del canale, comprendendo linearmente anche i pezzi speciali, giunzioni, flange, risvolti della lamiera, staffe di sostegno e fissaggi, al quale verrà applicato il peso unitario della lamiera secondo lo spessore e moltiplicando per i metri quadrati della lamiera, ricavati questi dallo sviluppo perimetrale delle sezioni di progetto moltiplicate per le varie lunghezze parziali.

Il peso della lamiera verrà stabilito sulla base di listini ufficiali senza tener conto delle variazioni percentuali del peso. È compresa la verniciatura con una mano di antiruggine per gli elementi in lamiera nera.

b) Apparecchiature.

- Gli organi di intercettazione, misura e sicurezza, saranno valutati a numero nei rispettivi diametri e dimensioni. Sono comprese le incidenze per i pezzi speciali di collegamento ed i materiali di tenuta.
- I radiatori saranno valutati, nelle rispettive tipologie, sulla base dell'emissione termica ricavata dalle rispettive tabelle della Ditta costruttrice (watt). Sono comprese la protezione antiruggine, i tappi e le riduzioni agli estremi, i materiali di tenuta e le mensole di sostegno.
- I ventilconvettori saranno valutati a numero secondo le rispettive caratteristiche costruttive ed in relazione alla portata d'aria e alla emissione termica, ricavata dalle tabelle della Ditta costruttrice. Nei prezzi sono compresi i materiali di tenuta.
- Le caldaie saranno valutate a numero secondo le caratteristiche costruttive ed in relazione alla potenzialità resa. Sono compresi i pezzi speciali di collegamento ed i materiali di tenuta.
- I bruciatori saranno valutati a numero secondo le rispettive caratteristiche di funzionamento ed in relazione alla portata del combustibile. Sono compresi l'apparecchiatura elettrica ed i tubi flessibili di collegamento.
- Gli scambiatori di calore saranno valutati a numero secondo le rispettive caratteristiche costruttive e di funzionamento ed in relazione alla potenzialità resa. Sono compresi i pezzi speciali di collegamento ed i materiali di tenuta.
- Le elettropompe saranno valutate a numero secondo le rispettive caratteristiche costruttive e di funzionamento ed in relazione alla portata e prevalenza. Sono compresi i pezzi speciali di collegamento ed i materiali di tenuta.
- I serbatoi di accumulo saranno valutati a numero secondo le rispettive caratteristiche costruttive ed in relazione alla capacità. Sono compresi gli accessori d'uso, i pezzi speciali di collegamento ed i materiali di tenuta.
- I serbatoi autoclave saranno valutati a numero secondo le rispettive caratteristiche costruttive ed in relazione alla capacità. Sono compresi gli accessori d'uso, i pezzi speciali di collegamento ed i materiali di tenuta.
- I gruppi completi autoclave monoblocco saranno valutati a numero secondo le rispettive caratteristiche costruttive, in relazione alla portata e prevalenza delle elettropompe ed alla capacità del serbatoio. Sono compresi gli accessori d'uso, tutte le apparecchiature di funzionamento, i pezzi speciali di collegamento ed i materiali di tenuta.

- Le bocchette, gli anemostati, le griglie, le serrande di regolazione, sovrapprensione e tagliafuoco ed i silenziatori saranno valutati a decimetro quadrato ricavando le dimensioni dai rispettivi cataloghi delle Ditte costruttrici. Sono compresi i controtelai ed i materiali di collegamento.
- Le cassette terminali riduttrici della pressione dell'aria saranno valutate a numero in relazione della portata dell'aria. È compresa la fornitura e posa in opera di tubi flessibili di raccordo, i supporti elastici e le staffe di sostegno.
- Gli elettroventilatori saranno valutati a numero secondo le loro caratteristiche costruttive e di funzionamento ed in relazione alla portata e prevalenza. Sono compresi i materiali di collegamento.
- Le batterie di scambio termico saranno valutate a superficie frontale per il numero di ranghi. Sono compresi i materiali di fissaggio e collegamento.
- I condizionatori monoblocco, le unità di trattamento dell'aria, i generatori di aria calda ed i recuperatori di calore, saranno valutati a numero secondo le loro caratteristiche costruttive e di funzionamento ed in relazione alla portata d'aria e alla emissione termica. Sono compresi i materiali di collegamento.
- I gruppi refrigeratori d'acqua e le torri di raffreddamento saranno valutati a numero secondo le loro caratteristiche costruttive e di funzionamento ed in relazione alla potenzialità resa. Sono comprese le apparecchiature elettriche relative ed i pezzi speciali di collegamento.
- Gli apparecchi per il trattamento dell'acqua saranno valutati a numero secondo le rispettive caratteristiche costruttive e di funzionamento ed in relazione alla portata. Sono comprese le apparecchiature elettriche relative ed i pezzi speciali di collegamento.
- I gruppi completi antincendio [UNI EN 14540](#) e [UNI 9487](#) DN 70, per attacco motopompa e gli estintori portatili, saranno valutati a numero secondo i rispettivi componenti ed in relazione alla capacità.
 - I rivestimenti termoisolanti saranno valutati al metro quadrato di sviluppo effettivo misurando la superficie esterna dello strato coibente. Le valvole, le saracinesche saranno valutate con uno sviluppo convenzionale di 2 m² cadauna.
 - Le rubinetterie per gli apparecchi sanitari saranno valutate a numero per gruppi completi secondo le rispettive caratteristiche, tipologie e dimensioni. Sono compresi i materiali di tenuta.
 - Le valvole, le saracinesche e le rubinetterie varie saranno valutate a numero secondo le rispettive caratteristiche e dimensioni. Sono compresi i materiali di tenuta.
 - I quadri elettrici relativi alle centrali, i tubi protettivi, le linee elettriche di alimentazione e di comando delle apparecchiature, le linee di terra ed i collegamenti equipotenziali sono valutati nel prezzo di ogni apparecchiatura a piè d'opera alimentata elettricamente.

3.1.2) Impianti elettrico e telefonico

a) Canalizzazioni e cavi.

- I tubi di protezione, le canalette portacavi, i condotti sbarre, il piatto di ferro zincato per le reti di terra, saranno valutati al metro lineare misurando l'effettivo sviluppo lineare in opera. Sono comprese le incidenze per gli sfridi e per i pezzi speciali per gli spostamenti, raccordi, supporti, staffe, mensole e morsetti di sostegno ed il relativo fissaggio a parete con tasselli ad espansione.
- I cavi multipolari o unipolari di MT e di BT saranno valutati al metro lineare misurando l'effettivo sviluppo lineare in opera, aggiungendo 1 m per ogni quadro al quale essi sono attestati. Nei cavi unipolari o multipolari di MT e di BT sono comprese le incidenze per gli sfridi, i capi corda e i marca cavi, esclusi i terminali dei cavi di MT.
- I terminali dei cavi a MT saranno valutati a numero. Nel prezzo dei cavi di MT sono compresi tutti i materiali occorrenti per l'esecuzione dei terminali stessi.
- I cavi unipolari isolati saranno valutati al metro lineare misurando l'effettivo sviluppo in opera, aggiungendo 30 cm per ogni scatola o cassetta di derivazione e 20 cm per ogni scatola da frutto. Sono comprese le incidenze per gli sfridi, morsetti volanti fino alla sezione di 6 mm², morsetti fissi oltre tale sezione.
- Le scatole, le cassette di derivazione ed i box telefonici, saranno valutati a numero secondo le rispettive caratteristiche, tipologia e dimensione. Nelle scatole di derivazione stagne sono compresi tutti gli accessori quali passacavi pareti chiuse, pareti a cono, guarnizioni di tenuta; in quelle dei box telefonici sono comprese le morsettiere.

b) Apparecchiature in generale e quadri elettrici.

- Le apparecchiature in generale saranno valutate a numero secondo le rispettive caratteristiche, tipologie e portata entro i campi prestabiliti. Sono compresi tutti gli accessori per dare in opera l'apparecchiatura completa e funzionante.
- I quadri elettrici saranno valutati a numero secondo le rispettive caratteristiche e tipologie in

funzione di:

- superficie frontale della carpenteria e relativo grado di protezione (IP);
- numero e caratteristiche degli interruttori, contattori, fusibili, ecc.

Nei quadri la carpenteria comprenderà le cerniere, le maniglie, le serrature, i pannelli traforati per contenere le apparecchiature, le etichette, ecc. Gli interruttori automatici magnetotermici o differenziali, i sezionatori ed i contattori da quadro, saranno distinti secondo le rispettive caratteristiche e tipologie quali:

- a) il numero dei poli;
- b) la tensione nominale;
- c) la corrente nominale;
- d) il potere di interruzione simmetrico;
- e) il tipo di montaggio (contatti anteriori, contatti posteriori, asportabili o sezionabili su carrello);

comprenderanno l'incidenza dei materiali occorrenti per il cablaggio e la connessione alle sbarre del quadro e quanto occorre per dare l'interruttore funzionante.

- I corpi illuminanti saranno valutati a numero secondo le rispettive caratteristiche, tipologie e potenzialità. Sono comprese le lampade, i portalampade e tutti gli accessori per dare in opera l'apparecchiatura completa e funzionante.
- I frutti elettrici di qualsiasi tipo saranno valutati a numero di frutto montato. Sono escluse le scatole, le placche e gli accessori di fissaggio che saranno valutati a numero.

3.1.3) Opere di assistenza agli impianti

Le opere e gli oneri di assistenza di tutti gli impianti compensano e comprendono le seguenti prestazioni:

- scarico dagli automezzi, collocazione in loco compreso il tiro in alto ai vari piani e sistemazione in magazzino di tutti i materiali pertinenti agli impianti;
- apertura e chiusura di tracce, predisposizione e formazione di fori ed asole su murature e strutture di calcestruzzo armato;
- muratura di scatole, cassette, sportelli, controtelai di bocchette, serrande e griglie, guide e porte ascensori;
- fissaggio di apparecchiature in genere ai relativi basamenti e supporti;
- formazione di basamenti di calcestruzzo o muratura e, ove richiesto, la interposizione di strato isolante, baggioli, ancoraggi di fondazione e nicchie;
- manovalanza e mezzi d'opera in aiuto ai montatori per la movimentazione inerente alla posa in opera di quei materiali che per il loro peso e/o volume esigono tali prestazioni;
- i materiali di consumo ed i mezzi d'opera occorrenti per le prestazioni di cui sopra;
- il trasporto alla discarica dei materiali di risulta delle lavorazioni;
- scavi e rinterrati relativi a tubazioni od apparecchiature poste interrate;
- ponteggi di servizio interni ed esterni.

Le opere e gli oneri di assistenza agli impianti dovranno essere calcolate in ore lavoro sulla base della categoria della manodopera impiegata e della quantità di materiali necessari e riferiti a ciascun gruppo di lavoro.

3.1.4) Manodopera

Gli operai per i lavori in economia dovranno essere idonei al lavoro per il quale sono richiesti e dovranno essere provvisti dei necessari attrezzi.

L'Appaltatore è obbligato, senza compenso alcuno, a sostituire tutti quegli operai che non soddisfino la Direzione dei Lavori.

Circa le prestazioni di mano d'opera saranno osservate le disposizioni e convenzioni stabilite dalle leggi e dai contratti collettivi di lavoro.

Nell'esecuzione dei lavori che formano oggetto del presente appalto, l'Appaltatore si obbliga ad applicare integralmente tutte le norme contenute nel contratto collettivo nazionale di lavoro per gli operai dipendenti dalle aziende industriali edili ed affini e negli accordi locali integrativi dello stesso, in vigore per il tempo e nella località in cui si svolgono i lavori anzidetti.

L'Appaltatore si obbliga altresì ad applicare il contratto e gli accordi medesimi anche dopo la scadenza e fino alla sostituzione e, se cooperative, anche nei rapporti con i soci.

I suddetti obblighi vincolano l'Appaltatore anche se non sia aderente alle associazioni stipulanti o receda da esse e indipendentemente dalla natura industriale della stessa e da ogni altra sua qualificazione giuridica, economica o sindacale.

3.1.5) Noleggi

Le macchine e gli attrezzi dati a noleggio devono essere in perfetto stato di esercizio ed essere provvisti

di tutti gli accessori necessari per il loro regolare funzionamento.

Sono a carico esclusivo dell'Appaltatore la manutenzione degli attrezzi e prezzi di noleggio di meccanismi in genere, si intendono corrisposti per tutto il tempo durante il quale i meccanismi rimangono a piè d'opera a disposizione dell'Amministrazione, e cioè anche per le ore in cui i meccanismi stessi non funzionano, applicandosi il prezzo prestabilito.

Nel prezzo di noleggio sono compresi gli oneri e tutte le spese per il trasporto a piè d'opera, montaggio, smontaggio ed allontanamento di detti meccanismi.

Per il noleggio di carri ed autocarri il prezzo verrà corrisposto soltanto per le ore di effettivo lavoro, rimanendo escluso ogni compenso per qualsiasi altra causa o perdita di tempo.

3.1.6) Trasporti

I trasporti di terre o altro materiale sciolto verranno valutati in base al volume prima dello scavo, per le materie in cumulo prima del carico su mezzo, senza tener conto dell'aumento di volume all'atto dello scavo o del carico, oppure a peso con riferimento alla distanza. Qualora non sia diversamente precisato in contratto, sarà compreso il carico e lo scarico dei materiali ed ogni spesa per dare il mezzo di trasporto in piena efficienza. Con i prezzi dei trasporti si intende compensata anche la spesa per materiali di consumo, il servizio del conducente, e ogni altra spesa occorrente.

I mezzi di trasporto per i lavori in economia debbono essere forniti in pieno stato di efficienza e corrispondere alle prescritte caratteristiche.

Art. 3.2 MATERIALI A PIÈ D'OPERA

Per determinati manufatti il cui valore è superiore alla spesa per la messa in opera, il prezzo a piè d'opera ed il suo accredito in contabilità prima della messa in opera è stabilito in misura non superiore alla metà del prezzo stesso da valutarsi a prezzo di contratto o, in difetto, al prezzo di progetto.

I prezzi per i materiali a piè d'opera si determineranno nei seguenti casi:

- a) alle provviste dei materiali a piè d'opera che l'Appaltatore è tenuto a fare a richiesta della Direzione dei Lavori, comprese le somministrazioni per lavori in economia, alla cui esecuzione provvede direttamente la Stazione Appaltante;
- b) alla valutazione dei materiali accettabili nel caso di esecuzione di ufficio e nel caso di rescissione coattiva oppure di scioglimento di contratto;
- c) alla valutazione del materiale per l'accredito del loro importo nei pagamenti in acconto;
- d) alla valutazione delle provviste a piè d'opera che si dovessero rilevare dalla Stazione Appaltante quando per variazioni da essa introdotte non potessero più trovare impiego nei lavori.

In detti prezzi dei materiali è compresa ogni spesa accessoria per dare i materiali a piè d'opera sul luogo di impiego, le spese generali ed il beneficio dell'Appaltatore.

CAPITOLO 4

QUALITA' DEI MATERIALI E DEI COMPONENTI

Art. 4.1

NORME GENERALI - IMPIEGO ED ACCETTAZIONE DEI MATERIALI

Quale regola generale si intende che i materiali, i prodotti ed i componenti occorrenti per la costruzione delle opere, proverranno da ditte fornitrici o da cave e località che l'Appaltatore riterrà di sua convenienza, purché, ad insindacabile giudizio della Direzione dei Lavori, rispondano alle caratteristiche/prestazioni di cui ai seguenti articoli.

I materiali e i componenti devono corrispondere alle prescrizioni di legge e del presente Capitolato Speciale; essi dovranno essere della migliore qualità e perfettamente lavorati, e possono essere messi in opera solamente dopo l'accettazione della Direzione dei Lavori.

Resta sempre all'Impresa la piena responsabilità circa i materiali adoperati o forniti durante l'esecuzione dei lavori, essendo essa tenuta a controllare che tutti i materiali corrispondano alle caratteristiche prescritte e a quelle dei campioni esaminati, o fatti esaminare, dalla Direzione dei Lavori.

I materiali dovranno trovarsi, al momento dell'uso in perfetto stato di conservazione.

Anche dopo l'accettazione e la posa in opera dei materiali e dei componenti da parte dell'Appaltatore, restano fermi i diritti e i poteri della Stazione Appaltante in sede di collaudo.

L'esecutore che, di sua iniziativa, abbia impiegato materiali o componenti di caratteristiche superiori a quelle prescritte nei documenti contrattuali, o eseguito una lavorazione più accurata, non ha diritto ad aumento dei prezzi e la contabilità è redatta come se i materiali avessero le caratteristiche stabilite.

Gli accertamenti di laboratorio e le verifiche tecniche obbligatorie, ovvero specificamente previsti dal capitolato speciale d'appalto, sono disposti dalla Direzione dei Lavori o dall'organo di collaudo, imputando la spesa a carico delle somme a disposizione accantonate a tale titolo nel quadro economico. Per le stesse prove la Direzione dei Lavori provvede al prelievo del relativo campione ed alla redazione di apposito verbale di prelievo; la certificazione effettuata dal laboratorio prove materiali riporta espresso riferimento a tale verbale.

La Direzione dei Lavori o l'organo di collaudo possono disporre ulteriori prove ed analisi ancorché non prescritte nel presente Capitolato ma ritenute necessarie per stabilire l'idoneità dei materiali o dei componenti. Le relative spese sono poste a carico dell'Appaltatore.

Per quanto non espresso nel presente Capitolato Speciale, relativamente all'accettazione, qualità e impiego dei materiali, alla loro provvista, il luogo della loro provenienza e l'eventuale sostituzione di quest'ultimo, si applicano le disposizioni dell'art. 101 comma 3 del d.lgs. n. 50/2016 e s.m.i. e gli articoli 16, 17, 18 e 19 del Capitolato Generale d'Appalto D.M. 145/2000 e s.m.i.

L'appalto non prevede categorie di prodotti ottenibili con materiale riciclato, tra quelle elencate nell'apposito decreto ministeriale emanato ai sensi dell'art. 2, comma 1 lettera d) del D.M. dell'ambiente n. 203/2003.

CAPITOLO 5

TUBAZIONI

Art. 5.1 TUBAZIONI IN GENERE

Generalità

Per le tubazioni e le apparecchiature idrauliche valgono le disposizioni dell'articolo "*Norme Generali - Accettazione Qualità ed Impiego dei Materiali*" del capitolo "*Qualità dei Materiali e dei Componenti*" esse devono corrispondere alle vigenti Norme tecniche.

Le prescrizioni di tutto questo articolo si applicano a tutte le tubazioni in generale; si applicano anche ad ogni tipo delle tubazioni di cui agli articoli (tubazioni di acciaio, di ghisa, ecc.) del capitolo "Tubazioni" tranne per quanto sia incompatibile con le specifiche norme per esse indicate.

Fornitura diretta delle tubazioni da parte della Stazione Appaltante

In caso di fornitura diretta delle tubazioni, la Stazione Appaltante effettuerà le ordinazioni - tenendo conto del programma di esecuzione dei lavori - in base alle distinte risultanti dai rilievi esecutivi presentati dall'Appaltatore a norma dell'articolo "*Oneri e Obblighi diversi a carico dell'Appaltatore - Responsabilità dell'Appaltatore*".

La Stazione Appaltante si riserva la facoltà di disporre variazioni nello sviluppo delle opere in dipendenza anche della consegna delle forniture; e comunque non assume nessuna responsabilità circa eventuali ritardi nella consegna delle forniture, per cause ad essa non imputabili, rispetto alle previsioni.

La consegna delle forniture dirette della Stazione Appaltante avverrà, a criterio insindacabile della Stazione Appaltante stessa, su banchina franco porto oppure su vagone franco stazione ferroviaria oppure franco camion, su strade statali, provinciali o comunali, oppure franco fabbrica. In quest'ultimo caso la consegna sarà effettuata da incaricati della Stazione Appaltante subito dopo il collaudo della fornitura, al quale potranno intervenire incaricati dell'Appaltatore.

A collaudo avvenuto e ad accettazione della fornitura, l'Appaltatore - quando è prevista la consegna franco fabbrica - può disporre alla Ditta fornitrice l'immediata spedizione con l'adozione dei provvedimenti necessari a garantire che i materiali rimangano assolutamente integri durante il trasporto. Diversamente la Stazione Appaltante disporrà la spedizione direttamente nel modo che riterrà più opportuno, a spese dell'Appaltatore, preavvertendolo.

All'atto della consegna, l'Appaltatore deve controllare i materiali ricevuti e nel relativo verbale di consegna che andrà a redigersi deve riportare eventuali contestazioni per materiali danneggiati (anche se solo nel rivestimento) nei riguardi della fabbrica o delle Ferrovie dello Stato o dell'armatore della nave o della ditta di autotrasporti).

L'Appaltatore dovrà provvedere nel più breve tempo possibile allo scarico da nave o da vagone o da camion - anche per evitare spese per soste, che rimarrebbero comunque tutte a suo carico oltre al risarcimento degli eventuali danni che per tale causale subisse la Stazione Appaltante - e poi al trasporto con qualsiasi mezzo sino al luogo d'impiego compresa ogni e qualsiasi operazione di scarico e carico sui mezzi all'uopo usati dall'Appaltatore stesso.

I materiali consegnati che residueranno alla fine dei lavori dovranno essere riconsegnati alla Stazione Appaltante - con relativo verbale in cui sarà precisato lo stato di conservazione di materiali ed al quale sarà allegata una dettagliata distinta degli stessi - con le modalità che saranno da questa, o per essa dalla Direzione dei Lavori, stabilite.

Per i materiali che a lavori ultimati risulteranno non impiegati né riconsegnati alla Stazione Appaltante oppure che saranno riconsegnati ma in condizioni di deterioramento o danneggiamento, sarà effettuata una corrispondente operazione di addebito, al costo, sul conto finale.

Ordinazione

L'Appaltatore effettuerà l'ordinazione delle tubazioni entro il termine che potrà stabilire la Direzione dei Lavori e che sarà comunque tale, tenuto anche conto dei tempi di consegna, da consentire lo svolgimento dei lavori secondo il relativo programma e la loro ultimazione nel tempo utile contrattuale.

L'Appaltatore invierà alla Direzione dei Lavori, che ne darà subito comunicazione alla Stazione Appaltante,

copia dell'ordinazione e della relativa conferma da parte della Ditta fornitrice, all'atto rispettivamente della trasmissione e del ricevimento.

L'ordinazione dovrà contenere la clausola seguente o equipollente.

"La Ditta fornitrice si obbliga a consentire, sia durante che al termine della lavorazione, libero accesso nella sua fabbrica alle persone all'uopo delegate dalla Stazione Appaltante appaltatrice dei lavori [\\$MANUAL\\$](#) e ad eseguire i controlli e le verifiche che esse richiedessero, a cura e spese dell'Appaltatore, sulla corrispondenza della fornitura alle prescrizioni del contratto di appalto relativo ai lavori sopra indicati.

Si obbliga inoltre ad assistere, a richiesta ed a spese dell'Appaltatore, alle prove idrauliche interne delle tubazioni poste in opera".

L'unica fornitura o ciascuna delle singole parti in cui l'intera fornitura viene eseguita, sarà in ogni caso accompagnata dal relativo certificato di collaudo compilato dalla Ditta fornitrice, attestante la conformità della fornitura alle Norme vigenti e contenente la certificazione dell'avvenuto collaudo e l'indicazione dei valori ottenuti nelle singole prove.

I risultati delle prove di riferimento e di collaudo dei tubi, dei giunti e dei pezzi speciali effettuate in stabilimento a controllo della produzione, alle quali potranno presenziare sia l'Appaltatore e sia la Direzione dei Lavori od altro rappresentante della Stazione Appaltante e le quali comunque si svolgeranno sotto la piena ed esclusiva responsabilità della Ditta fornitrice, saranno valutati con riferimento al valore della pressione nominale di fornitura PN.

L'Appaltatore richiederà alla ditta fornitrice la pubblicazione di questa, di cui un esemplare verrà consegnato alla Direzione dei Lavori, contenente le istruzioni sulle modalità di posa in opera della tubazione.

Accettazione delle tubazioni - Marcatura

L'accettazione delle tubazioni è regolata dalle prescrizioni di questo capitolato nel rispetto di quanto indicato al punto 2.1.4. del D.M. 12 dicembre 1985, del D.M. 6 aprile 2004, n. 174 "Regolamento concernente i materiali e gli oggetti che possono essere utilizzati negli impianti fissi di captazione, trattamento, adduzione e distribuzione delle acque destinate al consumo umano" nonché delle istruzioni emanate con la Circolare Ministero Lavori Pubblici del 20 marzo 1986 n.27291 e, per i tubi in cemento armato ordinario e in cemento armato precompresso, delle Norme vigenti per le strutture in cemento armato, in quanto applicabili.

Nei riguardi delle pressioni e dei carichi applicati staticamente devono essere garantiti i requisiti limiti indicati nelle due tabelle allegate al D.M. 12 dicembre 1985: tabella I, per tubi di adduzione in pressione (acquedotti) e II, per le fognature.

[\\$MANUAL\\$](#)

Tutti i tubi, i giunti ed i pezzi speciali dovranno giungere in cantiere dotati di marcature indicanti la ditta costruttrice, il diametro nominale, la pressione nominale (o la classe d'impiego) e possibilmente l'anno di fabbricazione; le singole paratie della fornitura dovranno avere una documentazione dei risultati delle prove eseguite in stabilimento caratterizzanti i materiali ed i tubi forniti.

La Stazione Appaltante ha la facoltà di effettuare sulle tubazioni fornite in cantiere - oltre che presso la fabbrica - controlli e verifiche ogni qualvolta lo riterrà necessario, secondo le prescrizioni di questo capitolato e le disposizioni della Direzione dei Lavori.

Tutti i tubi, i giunti ed i pezzi speciali dovranno essere conformi, ove applicabili, alle norme [UNI EN 10311](#), [UNI EN 10312](#), [UNI EN 1123-1-2](#), [UNI EN 1124-1-2-3](#), [UNI EN 10224](#), [UNI EN 13160-1](#).

Tutti i prodotti e/o materiali impiegati, comunque, qualora possano essere dotati di marcatura CE secondo la normativa tecnica vigente, dovranno essere muniti di tale marchio.

Rivestimento interno

Il rivestimento interno delle tubazioni non deve contenere alcun elemento solubile in acqua né alcun prodotto che possa dare sapore od odore all'acqua dopo un opportuno lavaggio della condotta.

Per le condotte di acqua potabile il rivestimento interno non deve contenere elementi tossici.

Tipi di giunti

Oltre ai giunti specificati per i vari tipi di tubazioni (acciaio, ghisa, ecc.), potranno adottarsi, in casi particolari (come l'allestimento di condotte esterne provvisorie), i seguenti altri tipi di giunti:

- Giunto a flange libere con anello di appoggio saldato a sovrapposizione, secondo la norma [UNI EN 1092-1](#).
- Giunto a flange saldate a sovrapposizione, secondo le norme [UNI EN 1092-1](#).
- Giunto a flange saldate di testa, secondo le norme [UNI EN 1092-1](#).
- Giunto Victaulic, automatico (che è di rapido montaggio e smontaggio, particolarmente indicato per

- condotte provvisorie e per tracciati accidentali).
- Giunto Gibault (o simili, come Dresser, Viking-Johnson), costituito da un manicotto (botticella) e da due flange in ghisa, da bulloni di collegamento in ferro e da due anelli di gomma a sezione circolare, da impiegare per la giunzione di tubi con estremità lisce.

Apparecchiature idrauliche

Le apparecchiature idrauliche dovranno corrispondere alle caratteristiche e requisiti di accettazione delle vigenti norme UNI.

Su richiesta della Direzione dei Lavori, l'Appaltatore dovrà esibire, entro \$MANUAL\$ mesi dalla data della consegna (o della prima consegna parziale) dei lavori e comunicando il nominativo della ditta costruttrice, i loro prototipi che la Direzione dei Lavori, se li ritenga idonei, potrà fare sottoporre a prove di fatica nello stabilimento di produzione od in un laboratorio di sua scelta; ogni onere e spesa per quanto sopra resta a carico dell'Appaltatore.

L'accettazione delle apparecchiature da parte della Direzione dei Lavori non esonera l'Appaltatore dall'obbligo di consegnare le apparecchiature stesse in opera perfettamente funzionanti.

Art. 5.2 TUBAZIONI IN PVC RIGIDO NON PLASTIFICATO (ACQUEDOTTI E FOGNATURE)

Le tubazioni in PVC (cloruro di polivinile) rigido non plastificato devono corrispondere alle caratteristiche ed ai requisiti di accettazione prescritti dalle Norme vigenti, dalla norma [UNI EN ISO 1452](#), [UNI EN 1401](#) ed alle Raccomandazioni I.I.P. e conformi, inoltre, al D.M. 6 aprile 2004, n.174 "Regolamento concernente i materiali e gli oggetti che possono essere utilizzati negli impianti fissi di captazione, trattamento, adduzione e distribuzione delle acque destinate al consumo umano".

I tubi in PVC sono fabbricati con cloruro di polivinile esente da plastificanti e cariche inerti, non colorato artificialmente e miscelato - a scelta del fabbricante, purché il manufatto ottenuto risponda ai requisiti stabiliti dalle Norme vigenti - con opportuni stabilizzanti e additivi nelle quantità necessarie.

Devono avere costituzione omogenea e compatta, superficie liscia ed esente da ondulazioni e da striature cromatiche notevoli, da porosità e bolle; presentare una sezione circolare costante; ed avere le estremità rifinite in modo da consentire il montaggio ed assicurare la tenuta del giunto previsto per le tubazioni stesse.

I tubi e i raccordi di PVC devono essere contrassegnati con il marchio di conformità IIP che ne assicura la rispondenza alle norme UNI.

I raccordi e i pezzi speciali in PVC per acquedotti e per fognature dovranno rispondere alle caratteristiche stabilite rispettivamente dalle norme [UNI EN ISO 1452-3](#) o [UNI 1401-1](#).

Per l'acquedotto saranno impiegati tubi della serie \$MANUAL\$ (a) per la corrispondente pressione nominale di esercizio $PN = \$MANUAL\$ (a) \text{ kgf/cm}^2$.

Per la fognatura (scarichi di acque di rifiuto civili e industriali: acque bianche, nere e miste) saranno impiegati tubi del tipo UNI \$MANUAL\$.

La condotta sarà collegata con il tipo di giunto \$MANUAL\$ (b).

Tutti i prodotti e/o materiali impiegati, qualora possano essere dotati di marcatura CE secondo la normativa tecnica vigente, dovranno essere muniti di tale marchio.

Art. 5.3 TUBAZIONI IN PEAD (ACQUEDOTTI E FOGNATURE)

Le tubazioni in Polietilene ad alta densità dovranno essere in PE \$MANUAL\$ (a) con valori minimi di MRS (Minimum Required Strength) di \$MANUAL\$ (b) MPa, destinati alla distribuzione dell'acqua prodotti in conformità alla [UNI EN 12201](#), e a quanto previsto dal D.M. n.174 del 06/04/2004 (sostituisce Circ. Min. Sanità n. 102 del 02/12/1978); dovranno essere contrassegnati dal marchio IIP dell'Istituto Italiano dei Plastici e/o equivalente marchio europeo e conformi, inoltre, al D.M. 6 aprile 2004, n.174 "Regolamento concernente i materiali e gli oggetti che possono essere utilizzati negli impianti fissi di captazione, trattamento, adduzione e distribuzione delle acque destinate al consumo umano".

I tubi devono essere formati per estrusione, e possono essere forniti sia in barre che in rotoli.

I tubi in PEAD sono fabbricati con il polimero polietilene con l'aggiunta di sostanze (nerofumo) atte ad impedire o ridurre la degradazione del polimero in conseguenza della sua esposizione alla radiazione solare ed in modo particolare a quella ultravioletta.

I tubi in PEAD ed i relativi raccordi in materiali termoplastici devono essere contrassegnati con il marchio di conformità I.I.P. che ne assicura la rispondenza alle Norme UNI, limitatamente alle dimensioni previste dalle norme stesse.

I raccordi ed i pezzi speciali devono rispondere alle stesse caratteristiche chimico-fisiche dei tubi; possono essere prodotti per stampaggio o ricavati direttamente da tubo diritto mediante opportuni tagli, sagomature ed operazioni a caldo (piegatura, saldature di testa o con apporto di materiale, ecc.). In ogni caso tali operazioni devono essere sempre eseguite da personale specializzato e con idonea attrezzatura presso l'officina del fornitore. Per le figure e le dimensioni non previste dalle norme UNI o UNIPLAST si possono usare raccordi e pezzi speciali di altri materiali purché siano idonei allo scopo.

Per l'acquedotto saranno impiegati tubi della classe \$MANUAL\$ per la corrispondente pressione nominale $PN = \$MANUAL\$$ (c) kgf/cm².

Per la fognatura saranno impiegati tubi previsti dalle norme UNI.

CAPITOLO 6

IMPIANTISTICA

Art. 6.1 GLI IMPIANTI

Generalità

L'Appaltatore, in accordo con la Direzione dei Lavori, prima di iniziare qualsiasi opera relativa agli impianti in genere (termico, idrico, elettrico, antincendio, ecc.) dovrà valutare, che tipo di azione intraprendere. Si dovrà valutare se procedere a parziali o completi rifacimenti e se sarà opportuno procedere al ripristino d'impianti fermi da troppo tempo e non più conformi alla vigente normativa. Potrebbe rendersi necessario un rilievo dettagliato dell'edificio sul quale riportare con precisione tutti gli impianti esistenti, la loro collocazione, la loro tipologia, il tipo di distribuzione, di alimentazione ecc.; sul rilievo si potrebbero evidenziare tutti i vani esistenti in grado di contenere ed accogliere gli eventuali nuovi impianti, quali potrebbero essere le canne fumarie dismesse, i cavedi, le asole, le intercapedini, i doppi muri, cunicoli, vespai, scarichi, pozzi ecc.

Sulla base di queste informazioni, si potrà procedere alla progettazione dei nuovi impianti che dovranno essere il più possibile indipendenti dall'edificio esistente, evitando inserimenti sotto-traccia, riducendo al minimo interventi di demolizione, rotture, disfacimenti anche parziali.

Laddove si sceglierà di conservare gli impianti esistenti, essi dovranno essere messi a norma o potenziati sfruttando le linee di distribuzione esistenti. Ove previsto si utilizzeranno soluzioni a vista utilizzando canali, tubi e tubazioni a norma di legge, che andranno inserite in apposite canalizzazioni attrezzate o in volumi tecnici realizzati in modo indipendente rispetto all'edificio.

Se il progetto dell'impianto non è fornito dalla Stazione Appaltante, la sua redazione sarà a carico dell'Appaltatore; egli dovrà sottoporre il progetto esecutivo, almeno 30 giorni prima dell'esecuzione dei lavori, sia alla Direzione dei Lavori che agli organi preposti alla tutela con le quali concorderà anche le diverse soluzioni ed i particolari accorgimenti.

Art. 6.2 COMPONENTI DELL'IMPIANTO DI ADDUZIONE DELL'ACQUA

In conformità all'art. 6, comma 1, del D.M. 22/01/2008, n. 37, gli impianti idrici ed i loro componenti devono rispondere alla regola dell'arte.

Nell'esecuzione di tutte le lavorazioni, le opere, le forniture, i componenti, anche relativamente a sistemi e sottosistemi di impianti tecnologici oggetto dell'appalto, devono essere rispettate tutte le prescrizioni di legge e di regolamento in materia di qualità, provenienza e accettazione dei materiali e componenti nonché, per quanto concerne la descrizione, i requisiti di prestazione e le modalità di esecuzione di ogni categoria di lavoro, tutte le indicazioni contenute o richiamate contrattualmente nel presente Capitolato Speciale d'Appalto, negli elaborati grafici del progetto esecutivo e nella descrizione delle singole voci allegata allo stesso capitolato e, ove necessario, le caratteristiche e prescrizioni di enti preposti o associazioni di categoria quali UNI, CEI, UNCSAAL ecc.

Per quanto riguarda l'accettazione, la qualità e l'impiego dei materiali, la loro provvista, il luogo della loro provenienza e l'eventuale sostituzione di quest'ultimo, si applicano le disposizioni dell'art. 101 comma 3 del d.lgs. n. 50/2016 e s.m.i. e gli articoli 16, 17, 18 e 19 del Capitolato Generale d'Appalto D.M. 145/2000 e s.m.i.

6.2.1) Rubinetti Sanitari

- a) I rubinetti sanitari, rappresentati sugli elaborati grafici di installazione secondo la norma [UNI 9511](#) e considerati nel presente punto sono quelli appartenenti alle seguenti categorie:
- rubinetti singoli, cioè con una sola condotta di alimentazione;
 - gruppo miscelatore, avente due condotte di alimentazione e comandi separati per regolare e miscelare la portata d'acqua. I gruppi miscelatori possono avere diverse soluzioni costruttive

- riconducibili nei seguenti casi: comandi distanziati o gemellati, corpo apparente o nascosto (sotto il piano o nella parete), predisposizione per posa su piano orizzontale o verticale;
- miscelatore meccanico, elemento unico che sviluppa le stesse funzioni del gruppo miscelatore mescolando prima i due flussi e regolando dopo la portata della bocca di erogazione, le due regolazioni sono effettuate di volta in volta, per ottenere la temperatura d'acqua voluta. I miscelatori meccanici possono avere diverse soluzioni costruttive riconducibili ai seguenti casi: monocomando o bicomando, corpo apparente o nascosto (sotto il piano o nella parete), predisposizione per posa su piano orizzontale o verticale ([UNI EN 817](#));
 - miscelatori termostatici, elemento funzionante come il miscelatore meccanico, ma che varia automaticamente la portata di due flussi a temperature diverse per erogare e mantenere l'acqua alla temperatura prescelta.
- b) I rubinetti sanitari di cui sopra, indipendentemente dal tipo e dalla soluzione costruttiva, devono rispondere alle seguenti caratteristiche:
- inalterabilità dei materiali costituenti e non cessione di sostanze all'acqua;
 - tenuta all'acqua alle pressioni di esercizio;
 - conformazione della bocca di erogazione in modo da erogare acqua con filetto a getto regolare e comunque senza spruzzi che vadano all'esterno dell'apparecchio sul quale devono essere montati;
 - proporzionalità fra apertura e portata erogata;
 - minima perdita di carico alla massima erogazione;
 - silenziosità ed assenza di vibrazione in tutte le condizioni di funzionamento;
 - facile smontabilità e sostituzione di pezzi possibilmente con attrezzi elementari;
 - continuità nella variazione di temperatura tra posizione di freddo e quella di caldo e viceversa (per i rubinetti miscelatori). La rispondenza alle caratteristiche sopra elencate si intende soddisfatta per i rubinetti singoli e gruppi miscelatori quando essi rispondono alla norma [UNI EN 200](#) per rubinetti a chiusura automatica PN 10 la norma [UNI EN 816](#) e ne viene comprovata la rispondenza con certificati di prova e/o con apposizione del marchio UNI.
- Per gli altri rubinetti si applica la [UNI EN 200](#) per quanto possibile o si fa riferimento ad altre norme tecniche (principalmente di enti normatori esteri).
- c) I rubinetti devono essere forniti protetti da imballaggi adeguati in grado di proteggerli da urti, graffi, ecc. nelle fasi di trasporto e movimentazione in cantiere. Il foglio informativo che accompagna il prodotto deve dichiarare le caratteristiche dello stesso e le altre informazioni utili per la posa, manuttenzionale, ecc.

Tutte le rubinetterie dovranno essere preventivamente accettate, a giudizio insindacabile, dalla Direzione dei lavori. Tutti gli apparecchi dovranno essere muniti del certificato di origine, da presentare unitamente alla campionatura, attestante le qualità e le caratteristiche tecniche del prodotto.

6.2.2 Scarichi di apparecchi sanitari e sifoni (manuali, automatici)

Gli elementi costituenti gli scarichi applicati agli apparecchi sanitari si intendono denominati e classificati come riportato nella norma [UNI 4542](#).

Indipendentemente dal materiale e dalla forma essi devono possedere caratteristiche di inalterabilità alle azioni chimiche ed all'azione del calore, realizzare la tenuta tra otturatore e piletta e possedere una regolazione per il ripristino della tenuta stessa (per scarichi a comando meccanico).

La rispondenza alle caratteristiche sopra elencate si intende soddisfatta quando essi rispondono alle norme [UNI EN 274](#); la rispondenza è comprovata da una attestazione di conformità.

Tutti i prodotti e/o materiali di cui al presente articolo, qualora possano essere dotati di marcatura CE secondo la normativa tecnica vigente, dovranno essere muniti di tale marchio.

6.2.3 Tubi di Raccordo Rigidi e Flessibili (per il collegamento tra i tubi di adduzione e la rubinetteria sanitaria)

Indipendentemente dal materiale costituente e dalla soluzione costruttiva, essi devono rispondere alle caratteristiche seguenti:

- inalterabilità alle azioni chimiche ed all'azione del calore;
- non cessione di sostanze all'acqua potabile;
- indeformabilità alle sollecitazioni meccaniche provenienti dall'interno e/o dall'esterno;

- superficie interna esente da scabrosità che favoriscano depositi;
- pressione di prova uguale a quella di rubinetti collegati.

La rispondenza alle caratteristiche sopraelencate si intende soddisfatta se i tubi rispondono alle corrispondenti norme UNI specifiche tra le quali: [UNI EN ISO 7686](#), [UNI EN ISO 10147](#), [UNI EN ISO 9852](#), [UNI EN ISO 3501](#), [UNI EN ISO 3503](#), [UNI EN ISO 3458](#), [UNI EN 969](#), [UNI EN ISO 2505](#), [UNI EN ISO 1167](#), [UNI EN ISO 4671](#), [UNI EN ISO 15875-3](#), [UNI EN ISO 22391-3](#) e [UNI EN 15014](#). Tale rispondenza deve essere comprovata da una dichiarazione di conformità.

Tutti i prodotti e/o materiali di cui al presente articolo, qualora possano essere dotati di marcatura CE secondo la normativa tecnica vigente, dovranno essere muniti di tale marchio.

6.2.4) Rubinetti a Passo Rapido, Flussometri (per orinatoi, vasi e vuotatoi)

Indipendentemente dal materiale costituente e dalla soluzione costruttiva devono rispondere alle caratteristiche seguenti:

- erogazione di acqua con portata, energia e quantità necessaria per assicurare la pulizia;
- dispositivi di regolazione della portata e della quantità di acqua erogata;
- costruzione tale da impedire ogni possibile contaminazione della rete di distribuzione dell'acqua a monte per effetto di rigurgito;
- contenimento del livello di rumore prodotto durante il funzionamento.

La rispondenza alle caratteristiche predette deve essere comprovata dalla dichiarazione di conformità.

6.2.5) Tubazioni e Raccordi

Le tubazioni utilizzate per realizzare gli impianti di adduzione dell'acqua devono rispondere alle prescrizioni seguenti:

- nei tubi metallici di acciaio le filettature per giunti a vite devono essere del tipo normalizzato con filetto conico; le filettature cilindriche non sono ammesse quando si deve garantire la tenuta.
I tubi di acciaio devono rispondere alle norme [UNI EN 10224](#) e [UNI EN 10255](#).
I tubi di acciaio zincato di diametro minore di mezzo pollice sono ammessi solo per il collegamento di un solo apparecchio.
- I tubi di rame devono rispondere alla norma [UNI EN 1057](#); il minimo diametro esterno ammissibile è 10 mm.
- I tubi di PVC e polietilene ad alta densità (PEad) devono rispondere rispettivamente alle norme [UNI EN ISO 1452-2](#) e [UNI EN 12201](#); entrambi devono essere del tipo PN 10.
- I tubi di piombo sono vietati nella distribuzione di acqua.

Tutti i prodotti e/o materiali di cui al presente articolo, qualora possano essere dotati di marcatura CE secondo la normativa tecnica vigente, dovranno essere muniti di tale marchio.

6.2.6) Valvolame, Valvole di non Ritorno, Pompe

- Le valvole a saracinesca flangiate per condotte d'acqua devono essere conformi alla norma [UNI EN 1074](#).
Le valvole disconnettrici a tre vie contro il ritorno di flusso e zone di pressione ridotta devono essere conformi alla norma [UNI EN 12729](#).
Le valvole di sicurezza in genere devono rispondere alla norma [UNI EN ISO 4126-1](#).
La rispondenza alle norme predette deve essere comprovata da dichiarazione di conformità completata con dichiarazioni di rispondenza alle caratteristiche specifiche previste dal progetto.
- Le pompe devono rispondere alle prescrizioni previste dal progetto e rispondere (a seconda dei tipi) alle norme [UNI EN ISO 9906](#) e [UNI EN ISO 9905](#).

Tutti i prodotti e/o materiali di cui al presente articolo, qualora possano essere dotati di marcatura CE secondo la normativa tecnica vigente, dovranno essere muniti di tale marchio.

6.2.7) Apparecchi per produzione di acqua calda

Gli scaldacqua funzionanti a gas rientrano nelle prescrizioni della Legge 1083 del 6 dicembre 1971.

Gli scaldacqua elettrici, in ottemperanza della Legge 1° marzo 1968 n. 186, devono essere costruiti a regola d'arte e sono considerati tali se rispondenti alle norme CEI.

Gli scaldacqua a pompa di calore aria/acqua trovano riferimento nella norma [UNI EN 16147](#).

La rispondenza alle norme predette deve essere comprovata da dichiarazione di conformità (e/o dalla presenza di marchi UNI e/o IMQ).

6.2.8) Accumuli dell'acqua e sistemi di elevazione della pressione d'acqua

Per gli accumuli valgono le indicazioni riportate nell'Articolo sugli impianti.

Per gli apparecchi di sopraelevazione della pressione (autoclavi, idroaccumulatori, surpressori, serbatoi sopraelevati alimentati da pompe) vale quanto indicato nelle norme [UNI 9182 - UNI EN 806](#) varie parti.

Art. 6.3

ESECUZIONE DELL'IMPIANTO DI ADDUZIONE DELL'ACQUA

In conformità all'art. 6, comma 1, del D.M. 22/01/2008, n. 37, gli impianti idrici ed i loro componenti devono rispondere alla regola dell'arte. Si considerano a regola d'arte gli impianti realizzati in conformità alla vigente normativa e alle norme dell'UNI, del CEI o di altri Enti di normalizzazione appartenenti agli Stati membri dell'Unione europea o che sono parti contraenti dell'accordo sullo spazio economico europeo.

1 Si intende per impianto di adduzione dell'acqua l'insieme delle apparecchiature, condotte, apparecchi erogatori che trasferiscono l'acqua potabile (o quando consentito non potabile) da una fonte (acquedotto pubblico, pozzo o altro) agli apparecchi erogatori.

Gli impianti, quando non è diversamente descritto negli altri documenti progettuali (o quando questi non sono sufficientemente dettagliati), si intendono suddivisi come segue:

a) Impianti di adduzione dell'acqua potabile.

b) Impianti di adduzione di acqua non potabile.

Le modalità per erogare l'acqua potabile e non potabile sono quelle stabilite dalle competenti autorità, alle quali compete il controllo sulla qualità dell'acqua.

Gli impianti di cui sopra si intendono funzionalmente suddivisi come segue:

a) Fonti di alimentazione.

b) Reti di distribuzione acqua fredda.

c) Sistemi di preparazione e distribuzione dell'acqua calda.

2 Per la realizzazione delle diverse parti funzionali si utilizzano i materiali indicati nei documenti progettuali. Qualora non siano specificati in dettaglio nel progetto od a suo completamento si rispetteranno le prescrizioni seguenti e quelle già fornite per i componenti; vale inoltre, quale prescrizione ulteriore a cui fare riferimento, la norma [UNI 9182 - UNI EN 806](#) e la [UNI 9511](#).

a) Le fonti di alimentazione dell'acqua potabile saranno costituite da:

1) acquedotti pubblici gestiti o controllati dalla pubblica autorità; oppure

2) sistema di captazione (pozzi, ecc.) fornenti acqua riconosciuta potabile della competente autorità; oppure

3) altre fonti quali grandi accumuli, stazioni di potabilizzazione.

Gli accumuli (I grandi accumuli sono soggetti alle pubbliche autorità e solitamente dotati di sistema automatico di potabilizzazione) devono essere preventivamente autorizzati dall'autorità competente e comunque possedere le seguenti caratteristiche:

- essere a tenuta in modo da impedire inquinamenti dall'esterno;

- essere costituiti con materiali non inquinanti, non tossici e che mantengano le loro caratteristiche nel tempo;

- avere le prese d'aria ed il troppopieno protetti con dispositivi filtranti conformi alle prescrizioni delle autorità competenti;

- essere dotati di dispositivo che assicuri il ricambio totale dell'acqua contenuta ogni due giorni per serbatoio con capacità fino a 30 m³ ed un ricambio di non meno di 15 m³ giornalieri per serbatoi con capacità maggiore;

- essere sottoposti a disinfezione prima della messa in esercizio (e periodicamente puliti e disinfettati).

- b) Le reti di distribuzione dell'acqua devono rispondere alle seguenti caratteristiche:
- le colonne montanti devono possedere alla base un organo di intercettazione (valvola, ecc.), con organo di taratura della pressione, e di rubinetto di scarico (con diametro minimo 1/2 pollice), le stesse colonne alla sommità devono possedere un ammortizzatore di colpo d'ariete. Nelle reti di piccola estensione le prescrizioni predette si applicano con gli opportuni adattamenti;
 - le tubazioni devono essere posate a distanza dalle pareti sufficiente a permettere lo smontaggio e la corretta esecuzione dei rivestimenti protettivi e/o isolanti. La conformazione deve permettere il completo svuotamento e l'eliminazione dell'aria. Quando sono incluse reti di circolazione dell'acqua calda per uso sanitario queste devono essere dotate di compensatori di dilatazione e di punti di fissaggio in modo tale da far mantenere la conformazione voluta;
 - la collocazione dei tubi dell'acqua non deve avvenire all'interno di cabine elettriche, al di sopra di quadri apparecchiature elettriche, od in genere di materiali che possono divenire pericolosi se bagnati dall'acqua, all'interno di immondezzai e di locali dove sono presenti sostanze inquinanti. Inoltre i tubi dell'acqua fredda devono correre in posizione sottostante i tubi dell'acqua calda. La posa entro parti murarie è da evitare. Quando ciò non è possibile i tubi devono essere rivestiti con materiale isolante e comprimibile, dello spessore minimo di 1 cm;
 - la posa interrata dei tubi deve essere effettuata a distanza di almeno un metro (misurato tra le superfici esterne) dalle tubazioni di scarico. La generatrice inferiore deve essere sempre al di sopra del punto più alto dei tubi di scarico. I tubi metallici devono essere protetti dall'azione corrosiva del terreno con adeguati rivestimenti (o guaine) e contro il pericolo di venire percorsi da correnti vaganti;
 - nell'attraversamento di strutture verticali ed orizzontali i tubi devono scorrere all'interno di controtubi di acciaio, plastica, ecc. preventivamente installati, aventi diametro capace di contenere anche l'eventuale rivestimento isolante. Il controtubo deve resistere ad eventuali azioni aggressive; l'interspazio restante tra tubo e controtubo deve essere riempito con materiale incombustibile per tutta la lunghezza. In generale si devono prevedere adeguati supporti sia per le tubazioni sia per gli apparecchi quali valvole, ecc., ed inoltre, in funzione dell'estensione ed andamento delle tubazioni, compensatori di dilatazione termica;
 - le coibentazioni devono essere previste sia per i fenomeni di condensa delle parti non in vista dei tubi di acqua fredda, sia per i tubi dell'acqua calda per uso sanitario. Quando necessario deve essere considerata la protezione dai fenomeni di gelo.
- c) Nella realizzazione dell'impianto si devono inoltre rispettare le distanze minime nella posa degli apparecchi sanitari norma [UNI 9182](#) e le disposizioni particolari necessarie a garantire l'accessibilità, l'adattabilità e la visitabilità degli edifici privati e di edilizia residenziale pubblica sovvenzionata e agevolata (d.P.R. 380/2001 e s.m.i., e D.M. 236/89).
Nei locali da bagno sono da considerare le prescrizioni relative alla sicurezza (distanze degli apparecchi sanitari, da parti dell'impianto elettrico) così come indicato nella norma [CEI 64-8](#).
Ai fini della limitazione della trasmissione del rumore e delle vibrazioni, oltre a scegliere componenti con bassi livelli di rumorosità (e scelte progettuali adeguate), in fase di esecuzione si curerà di adottare corrette sezioni interne delle tubazioni in modo da non superare le velocità di scorrimento dell'acqua previste, limitare le pressioni dei fluidi soprattutto per quanto riguarda gli organi di intercettazione e controllo, ridurre la velocità di rotazione dei motori di pompe, ecc. (in linea di principio non maggiori di 1.500 giri/minuto). In fase di posa si curerà l'esecuzione dei dispositivi di dilatazione, si inseriranno supporti antivibranti ed ammortizzatori per evitare la propagazione di vibrazioni, si useranno isolanti acustici in corrispondenza delle parti da murare.

3 La Direzione dei Lavori per la realizzazione dell'impianto di adduzione dell'acqua opererà come segue.

- a) Nel corso dell'esecuzione dei lavori, con riferimento ai tempi ed alle procedure, verificherà via via che i materiali impiegati e le tecniche di esecuzione siano effettivamente quelle prescritte ed inoltre, per le parti destinate a non restare in vista o che possono influire negativamente sul funzionamento finale, verificherà che l'esecuzione sia coerente con quella concordata (questa verifica potrà essere effettuata anche in forma casuale e statistica nel caso di grandi opere).
In particolare verificherà le giunzioni con gli apparecchi, il numero e la dislocazione dei supporti, degli elementi di dilatazione, degli elementi antivibranti, ecc.
- b) Al termine dell'installazione verificherà che siano eseguite dall'installatore e sottoscritte in una dichiarazione di conformità, le operazioni di prelavaggio, di lavaggio prolungato, di disinfezione e di risciacquo finale con acqua potabile. Detta dichiarazione riporterà inoltre i risultati del collaudo (prove idrauliche, di erogazione, livello di rumore). Tutte le operazioni predette saranno condotte secondo la norma [UNI 9182](#), punti 25 e 27. Al termine la Direzione dei Lavori raccoglierà in un fascicolo i documenti progettuali più significativi ai fini della successiva gestione e manutenzione (schemi

dell'impianto, dettagli costruttivi, schede di componenti con dati di targa, ecc.) nonché le istruzioni per la manutenzione rilasciate dai produttori dei singoli componenti e dall'installatore (modalità operative e frequenza delle operazioni).

Art. 6.4

IMPIANTO DI SCARICO ACQUE USATE

In conformità all'art. 6, comma 1, del D.M. 22/01/2008, n. 37 e s.m.i., gli impianti idrici ed i loro componenti devono rispondere alla regola dell'arte. Si considerano a regola d'arte gli impianti realizzati in conformità alla vigente normativa e alle norme dell'UNI, del CEI o di altri Enti di normalizzazione appartenenti agli Stati membri dell'Unione europea o che sono parti contraenti dell'accordo sullo spazio economico europeo.

Inoltre l'impianto di scarico delle acque usate deve essere conforme alle disposizioni della Parte III del d.lgs. 3 aprile 2006, n. 152 e s.m.i. (Norme in materia ambientale).

Si intende per impianto di scarico delle acque usate l'insieme delle condotte, apparecchi, ecc. che trasferiscono l'acqua dal punto di utilizzo alla fogna pubblica.

Il sistema di scarico deve essere indipendente dal sistema di smaltimento delle acque meteoriche almeno fino al punto di immissione nella fogna pubblica.

Il sistema di scarico può essere suddiviso in casi di necessità in più impianti convoglianti separatamente acque fecali, acque saponose, acque grasse. Il modo di recapito delle acque usate sarà comunque conforme alle prescrizioni delle competenti autorità.

L'impianto di cui sopra si intende funzionalmente suddiviso come segue:

- parte destinata al convogliamento delle acque (racordi, diramazioni, colonne, collettori);
- parte destinata alla ventilazione primaria;
- parte designata alla ventilazione secondaria;
- raccolta e sollevamento sotto quota;
- trattamento delle acque.

Per la realizzazione delle diverse parti funzionali si utilizzeranno i materiali ed i componenti indicati nei documenti progettuali ed a loro completamento si rispetteranno le prescrizioni seguenti.

Vale inoltre quale precisazione ulteriore a cui fare riferimento la norma [UNI EN 12056](#).

1) I tubi utilizzabili devono rispondere alle seguenti norme:

- tubi di acciaio zincato: [UNI EN 10224](#) e [UNI EN 10255](#) (il loro uso deve essere limitato alle acque di scarico con poche sostanze in sospensione e non saponose). Per la zincatura si fa riferimento alle norme sui trattamenti galvanici. Per i tubi di acciaio rivestiti, il rivestimento deve rispondere alle prescrizioni delle norme [UNI ISO 5256](#), [UNI EN 10240](#), [UNI 9099](#), [UNI 10416-1](#) esistenti (polietilene, bitume, ecc.) e comunque non deve essere danneggiato o staccato; in tal caso deve essere eliminato il tubo;
- tubi di ghisa: devono rispondere alla [UNI EN 877](#), essere del tipo centrifugato e ricotto, possedere rivestimento interno di catrame, resina epossidica ed essere esternamente catramati o verniciati con vernice antiruggine;
- tubi di gres: devono rispondere alla [UNI EN 295](#);
- tubi di fibrocemento; devono rispondere alla [UNI EN 588](#);
- tubi di calcestruzzo armato/non armato devono essere conformi alle norme vigenti;
- tubi di materiale plastico: devono rispondere alle seguenti norme:
 - tubi di PVC per condotte all'interno dei fabbricati: [UNI EN 1329-1](#);
 - tubi di PVC per condotte interrate: norme UNI applicabili;
 - tubi di polietilene ad alta densità (PEad) per condotte interrate: [UNI EN 12666-1](#);
 - tubi di polipropilene (PP): [UNI EN 1451-1](#);
 - tubi di polietilene ad alta densità (PEad) per condotte all'interno dei fabbricati: [UNI EN 1519-1](#).

2) Per gli altri componenti vale quanto segue:

- per gli scarichi ed i sifoni di apparecchi sanitari vedere articolo sui componenti dell'impianto di adduzione dell'acqua;
- in generale i materiali di cui sono costituiti i componenti del sistema di scarico devono rispondere alle seguenti caratteristiche:
 - a) minima scabrezza, al fine di opporre la minima resistenza al movimento dell'acqua;
 - b) impermeabilità all'acqua ed ai gas per impedire i fenomeni di trasudamento e di fuoriuscita odori;

- c) resistenza all'azione aggressiva esercitata dalle sostanze contenute nelle acque di scarico, con particolare riferimento a quelle dei detersivi e delle altre sostanze chimiche usate per lavaggi;
 - d) resistenza all'azione termica delle acque aventi temperature sino a 90° C circa;
 - e) opacità alla luce per evitare i fenomeni chimici e batteriologici favoriti dalle radiazioni luminose;
 - f) resistenza alle radiazioni UV, per i componenti esposti alla luce solare;
 - g) resistenza agli urti accidentali.
- In generale i prodotti ed i componenti devono inoltre rispondere alle seguenti caratteristiche:
 - h) conformazione senza sporgenze all'interno per evitare il deposito di sostanze contenute o trasportate dalle acque;
 - i) stabilità di forma in senso sia longitudinale sia trasversale;
 - l) sezioni di accoppiamento con facce trasversali perpendicolari all'asse longitudinale;
 - m) minima emissione di rumore nelle condizioni di uso;
 - n) durabilità compatibile con quella dell'edificio nel quale sono montati;
 - gli accumuli e sollevamenti devono essere a tenuta di aria per impedire la diffusione di odori all'esterno, ma devono avere un collegamento con l'esterno a mezzo di un tubo di ventilazione di sezione non inferiore a metà del tubo o della somma delle sezioni dei tubi che convogliano le acque nell'accumulo;
 - le pompe di sollevamento devono essere di costituzione tale da non intasarsi in presenza di corpi solidi in sospensione la cui dimensione massima ammissibile è determinata dalla misura delle maglie di una griglia di protezione da installare a monte delle pompe.

Per la realizzazione dell'impianto si utilizzeranno i materiali, i componenti e le modalità indicate nei documenti progettuali, i cui elaborati grafici dovranno rispettare le convenzioni della norma [UNI 9511-5](#), e qualora non siano specificate in dettaglio nel progetto od a suo completamento si rispetteranno le prescrizioni seguenti.

Vale inoltre quale prescrizione ulteriore a cui fare riferimento la norma [UNI EN 12056](#).

- 1) Nel suo insieme l'impianto deve essere installato in modo da consentire la facile e rapida manutenzione e pulizia; deve permettere la sostituzione, anche a distanza di tempo, di ogni sua parte senza gravosi o non previsti interventi distruttivi di altri elementi della costruzione; deve permettere l'estensione del sistema, quando previsto, ed il suo facile collegamento ad altri sistemi analoghi.
- 2) Le tubazioni orizzontali e verticali devono essere installate in allineamento secondo il proprio asse, parallele alle pareti e con la pendenza di progetto. Esse non devono passare sopra apparecchi elettrici o similari o dove le eventuali fuoriuscite possono provocare inquinamenti. Quando ciò è inevitabile devono essere previste adeguate protezioni che convogliano i liquidi in un punto di raccolta. Quando applicabile vale il D.M. 12 dicembre 1985 per le tubazioni interrato.
- 3) I raccordi con curve e pezzi speciali devono rispettare le indicazioni predette per gli allineamenti, le discontinuità, le pendenze, ecc.
Le curve ad angolo retto non devono essere usate nelle connessioni orizzontali (sono ammesse tra tubi verticali ed orizzontali), sono da evitare le connessioni doppie e tra loro frontali ed i raccordi a T. I collegamenti devono avvenire con opportuna inclinazione rispetto all'asse della tubazione ricevente ed in modo da mantenere allineate le generatrici superiori dei tubi.
- 4) I cambiamenti di direzione devono essere fatti con raccordi che non producano apprezzabili variazioni di velocità od altri effetti di rallentamento.
Le connessioni in corrispondenza di spostamento dell'asse delle colonne dalla verticale devono avvenire ad opportuna distanza dallo spostamento e comunque a non meno di 10 volte il diametro del tubo ed al di fuori del tratto di possibile formazione delle schiume.
- 5) Gli attacchi dei raccordi di ventilazione secondaria devono essere realizzati come indicato nella norma [UNI EN 12056](#). Le colonne di ventilazione secondaria, quando non hanno una fuoriuscita diretta all'esterno, possono:
 - essere raccordate alle colonne di scarico ad una quota di almeno 15 cm più elevata del bordo superiore del troppopieno dell'apparecchio collocato alla quota più alta nell'edificio;
 - essere raccordate al disotto del più basso raccordo di scarico;
 - devono essere previste connessioni intermedie tra colonna di scarico e ventilazione almeno ogni 10 connessioni nella colonna di scarico.
- 6) I terminali delle colonne fuoriuscenti verticalmente dalle coperture devono essere a non meno di 0,15 m dall'estradosso per coperture non praticabili ed a non meno di 2 m per coperture praticabili. Questi terminali devono distare almeno 3 m da ogni finestra oppure essere ad almeno 0,60 m dal bordo più alto della finestra.
- 7) Punti di ispezione devono essere previsti con diametro uguale a quello del tubo fino a 100 mm, e con diametro minimo di 100 mm negli altri casi.

La loro posizione deve essere:

- al termine della rete interna di scarico insieme al sifone e ad una derivazione;
- ad ogni cambio di direzione con angolo maggiore di 45°;
- ogni 15 m di percorso lineare per tubi con diametro sino a 100 mm ed ogni 30 m per tubi con diametro maggiore;
- ad ogni confluenza di due o più provenienze;
- alla base di ogni colonna.

Le ispezioni devono essere accessibili ed avere spazi sufficienti per operare con gli utensili di pulizia. Apparecchi facilmente rimovibili possono fungere da ispezioni.

Nel caso di tubi interrati con diametro uguale o superiore a 300 mm bisogna prevedere pozzetti di ispezione ad ogni cambio di direzione e comunque ogni 40÷50 m.

- 8) I supporti di tubi ed apparecchi devono essere staticamente affidabili, durabili nel tempo e tali da non trasmettere rumori e vibrazioni. Le tubazioni vanno supportate ad ogni giunzione; ed inoltre quelle verticali almeno ogni 2,5 m e quelle orizzontali ogni 0,5 m per diametri fino a 50 mm, ogni 0,8 m per diametri fino a 100 mm, ogni 1,00 m per diametri oltre 100 mm. Il materiale dei supporti deve essere compatibile chimicamente ed in quanto a durezza con il materiale costituente il tubo.
- 9) Si devono prevedere giunti di dilatazione, per i tratti lunghi di tubazioni, in relazione al materiale costituente ed alla presenza di punti fissi quali parti murate o vincolate rigidamente. Gli attraversamenti delle pareti a seconda della loro collocazione possono essere per incasso diretto, con utilizzazione di manicotti di passaggio (controtubi) opportunamente riempiti tra tubo e manicotto, con foro predisposto per il passaggio in modo da evitare punti di vincolo.
- 10) Gli scarichi a pavimento all'interno degli ambienti devono sempre essere sifonati con possibilità di un secondo attacco.

Impianti trattamento dell'acqua.

1 Legislazione in materia.

Gli impianti di trattamento devono essere progettati, installati e collaudati in modo che le acque da essi effluenti prima di essere consegnate al recapito finale rispondano alle caratteristiche indicate nel d.lgs. 3 aprile 2006, n. 152 e s.m.i. (Norme in materia ambientale).

2 Caratteristiche ammissibili per le acque di scarico.

Le caratteristiche ammissibili per le acque di scarico da consegnare al recapito finale devono essere conformi a quanto previsto nell'Allegato 5 alla Parte III del d.lgs. 3 aprile 2006, n. 152 e s.m.i. (Norme in materia ambientale).

3 Limiti di emissione degli scarichi idrici.

Gli impianti di trattamento, quali che siano le caratteristiche degli effluenti da produrre, devono rispondere a questi requisiti:

- essere in grado di fornire le prestazioni richieste dalle leggi che devono essere rispettate;
- evitare qualsiasi tipo di nocività per la salute dell'uomo con particolare riferimento alla propagazione di microrganismi patogeni;
- non contaminare i sistemi di acqua potabile ed anche eventuali vasche di accumulo acqua a qualunque uso esse siano destinate;
- non essere accessibili ad insetti, roditori o ad altri animali che possano venire in contatto con i cibi o con acqua potabile;
- non essere accessibili alle persone non addette alla gestione ed in particolare ai bambini;
- non diventare maleodoranti e di sgradevole aspetto.

4 Caratteristiche dei componenti.

I componenti tutti gli impianti di trattamento devono essere tali da rispondere ai requisiti ai quali gli impianti devono uniformarsi:

Le caratteristiche essenziali sono:

- la resistenza meccanica;
- la resistenza alla corrosione;
- la perfetta tenuta all'acqua nelle parti che vengono a contatto con il terreno;
- la facile pulibilità;
- l'agevole sostituibilità;
- una ragionevole durabilità.

5 Collocazione degli impianti.

Gli impianti devono essere collocati in posizione tale da consentire la facile gestione sia per i controlli periodici da eseguire sia per l'accessibilità dei mezzi di trasporto che devono provvedere ai periodici spurghi. Al tempo stesso la collocazione deve consentire di rispondere ai requisiti elencati al precedente punto relativo ai requisiti degli impianti di trattamento.

6 Controlli durante l'esecuzione.

È compito della Direzione dei Lavori effettuare in corso d'opera e ad impianto ultimato i controlli tesi a verificare:

- la rispondenza quantitativa e qualitativa alle prescrizioni e descrizioni di capitolato;
- la corretta collocazione dell'impianto nei confronti delle strutture civili e delle altre installazioni;
- le caratteristiche costruttive e funzionali delle parti non più ispezionabili ad impianto ultimato;
- l'osservanza di tutte le norme di sicurezza.

Collaudi.

Ad impianto ultimato dovrà essere eseguito il collaudo provvisorio per la verifica funzionale dei trattamenti da svolgere. A collaudo provvisorio favorevolmente eseguito, l'impianto potrà essere messo in funzione ed esercizio sotto il controllo della ditta fornitrice per un periodo non inferiore a 90 giorni in condizioni di carico normale.

Periodi più lunghi potranno essere fissati se le condizioni di carico saranno parziali.

Dopo tale periodo sarà svolto il collaudo definitivo per l'accertamento, nelle condizioni di regolare funzionamento come portata e tipo del liquame immesso, delle caratteristiche degli effluenti e della loro rispondenza ai limiti fissati in contratto. Le prove di collaudo dovranno essere ripetute per tre volte in giorni diversi della settimana.

A collaudo favorevolmente eseguito e convalidato da regolare certificato, l'impianto sarà preso in consegna dal Committente che provvederà alla gestione direttamente o affidandola a terzi.

Per la durata di un anno a partire dalla data del collaudo favorevole, permane la garanzia della ditta fornitrice che è tenuta a provvedere a propria cura e spese a rimuovere con la massima tempestività ogni difetto non dovuto ad errore di conduzione o manutenzione.

La Direzione dei Lavori per la realizzazione dell'impianto di scarico delle acque usate opererà come segue.

a) Nel corso dell'esecuzione dei lavori, con riferimento ai tempi ed alle procedure, verificherà via via che i materiali impiegati e le tecniche di esecuzione siano effettivamente quelle prescritte ed inoltre (per le parti destinate a non restare in vista o che possono influire in modo irreversibile sul funzionamento finale) verificherà che l'esecuzione sia coerente con quella concordata (questa verifica potrà essere effettuata anche in forma casuale e statistica nel caso di grandi opere). In particolare verificherà le giunzioni con gli apparecchi, il numero e la dislocazione dei supporti, degli elementi di dilatazione e degli elementi antivibranti.

Effettuerà o farà effettuare e sottoscrivere in una dichiarazione i risultati delle prove di tenuta all'acqua eseguendola su un tronco per volta (si riempie d'acqua e lo si sottopone alla pressione di 20 kPa per 1 ora; al termine non si devono avere perdite o trasudamenti).

b) Al termine dei lavori verificherà che siano eseguite dall'installatore e sottoscritte in una dichiarazione di conformità le prove seguenti:

- evacuazione realizzata facendo scaricare nello stesso tempo, colonna per colonna, gli apparecchi previsti dal calcolo della portata massima contemporanea. Questa prova può essere collegata a quella della erogazione di acqua fredda, e serve ad accertare che l'acqua venga evacuata con regolarità, senza rigurgiti, ribollimenti e variazioni di regime. In particolare si deve constatare che dai vasi possono essere rimossi oggetti quali carta leggera appallottolata e mozziconi di sigaretta;
- tenuta agli odori, da effettuare dopo il montaggio degli apparecchi sanitari, dopo aver riempito tutti i sifoni (si esegue utilizzando candelotti fumogeni e mantenendo una pressione di 250 Pa nel tratto in prova. Nessun odore di fumo deve entrare nell'interno degli ambienti in cui sono montati gli apparecchi).

Al termine la Direzione dei Lavori raccoglierà inoltre in un fascicolo i documenti progettuali più significativi ai fini della successiva gestione e manutenzione (schemi dell'impianto, dettagli costruttivi, schede dei componenti, ecc.) nonché le istruzioni per la manutenzione rilasciate dai produttori dei singoli componenti e dall'installatore (modalità operative e frequenza delle operazioni).

Tutti i prodotti e/o materiali di cui al presente articolo, qualora possano essere dotati di marcatura CE secondo la normativa tecnica vigente, dovranno essere muniti di tale marchio.

Art. 6.5
IMPIANTI DI ADDUZIONE GAS

Si intende per impianti di adduzione del gas l'insieme di dispositivi, tubazioni, ecc. che servono a fornire il gas agli apparecchi utilizzatori (cucine, scaldacqua, bruciatori di caldaie, ecc.).

In conformità all'art. 6, comma 1, del D.M. 22/01/2008, n. 37, gli impianti di adduzione del gas ed i loro componenti devono rispondere alla regola dell'arte. Si considerano a regola d'arte gli impianti realizzati in conformità alla vigente normativa e alle norme dell'UNI, del CEI o di altri Enti di normalizzazione appartenenti agli Stati membri dell'Unione europea o che sono parti contraenti dell'accordo sullo spazio economico europeo.

La Direzione dei Lavori ai fini della loro accettazione procederà come segue:

- verificherà l'insieme dell'impianto a livello di progetto per accertarsi che vi sia la dichiarazione di conformità alla legislazione antincendio e alla legislazione di sicurezza (legge 6 dicembre 1971, n. 1083, e al DM 37/2008). [Per il rispetto della legge 1083/1971 "Norme per la sicurezza dell'impiego del gas combustibile" si devono adottare e rispettare tutte le norme UNI che decreti ministeriali hanno reso vincolanti ai fini del rispetto della legge stessa].
- verificherà che la componentistica approvvigionata in cantiere risponda alle norme UNI-CIG rese vincolanti dai decreti ministeriali emanati in applicazione della legge 1083/71 e s.m.i. e del D.M. 37/2008, e per la componentistica non soggetta a decreto, verificherà la rispondenza alle norme UNI; questa verifica sarà effettuata su campioni prelevati in sito ed eseguendo prove (anche parziali) oppure richiedendo un attestato di conformità (Per alcuni componenti la presentazione della dichiarazione di conformità è resa obbligatoria dai precitati decreti e può essere sostituita dai marchi IMQ e/o UNI-CIG) dei componenti e/o materiali alle norme UNI;
- verificherà in corso d'opera ed a fine opera che vengano eseguiti i controlli ed i collaudi di tenuta, pressione, ecc. previsti dalla legislazione antincendio e dalle norme tecniche rese vincolanti con i decreti precitati.

Tutti i prodotti e/o materiali di cui al presente articolo, qualora possano essere dotati di marcatura CE secondo la normativa tecnica vigente, dovranno essere muniti di tale marchio.

CAPITOLO 6

IMPIANTI ELETTRICI

**CARATTERISTICHE E QUALITÀ DEI MATERIALI - ESECUZIONE DEI LAVORI - VERIFICHE E
PROVE IN CORSO D'OPERA DEGLI IMPIANTI**

Art. 6.6.1 CARATTERISTICHE E QUALITÀ DEI MATERIALI

6.6.1.1 Indicazioni generali

Quale regola generale si intende che tutti i materiali, apparecchiature e componenti, previsti per la realizzazione degli impianti dovranno essere muniti del Marchio Italiano di Qualità (IMQ) e/o del contrassegno CEI o di altro Marchio e/o Certificazione equivalente.

Tali materiali e apparecchiature saranno nuovi, di alta qualità, di sicura affidabilità, completi di tutti gli elementi accessori necessari per la loro messa in opera e per il corretto funzionamento, anche se non espressamente citati nella documentazione di progetto; inoltre, dovranno essere conformi, oltre che alle prescrizioni contrattuali, anche a quanto stabilito da Leggi, Regolamenti, Circolari e Normative Tecniche vigenti (UNI, CEI UNEL ecc.), anche se non esplicitamente menzionate.

I materiali e i componenti devono corrispondere alle prescrizioni di legge e del presente Capitolato Speciale; essi dovranno essere della migliore qualità e perfettamente lavorati, e possono essere messi in opera solamente dopo l'accettazione della Direzione dei Lavori.

Per quanto non espresso nel presente Capitolato Speciale, relativamente all'accettazione, qualità e impiego dei materiali, alla loro provvista, il luogo della loro provenienza e l'eventuale sostituzione di quest'ultimo, si applicano le disposizioni dell'art. 101 comma 3 del D.Lgs. n. 50/2016 e s.m.i. e gli articoli 16, 17, 18 e 19 del Capitolato Generale d'Appalto D.M. 145/2000 e s.m.i.

Il Direttore dei Lavori si riserva il diritto di autorizzarne l'impiego o di richiederne la sostituzione, a suo insindacabile giudizio, senza che per questo possano essere richiesti indennizzi o compensi suppletivi di qualsiasi natura e specie.

Tutti i materiali che verranno scartati dal Direttore dei Lavori, dovranno essere immediatamente sostituiti, siano essi depositati in cantiere, completamente o parzialmente in opera, senza che l'Appaltatore abbia nulla da eccepire. Dovranno quindi essere sostituiti con materiali idonei rispondenti alle caratteristiche e ai requisiti richiesti.

Salvo diverse disposizioni del Direttore dei Lavori, nei casi di sostituzione i nuovi componenti dovranno essere della stessa marca, modello e colore di quelli preesistenti, la cui fornitura sarà computata con i prezzi degli elenchi allegati. Per comprovati motivi, in particolare nel caso di componenti non più reperibili sul mercato, l'Appaltatore dovrà effettuare un'accurata ricerca al fine di reperirne i più simili a quelli da sostituire sia a livello tecnico-funzionale che estetico.

Tutti i materiali, muniti della necessaria documentazione tecnica, dovranno essere sottoposti, prima del loro impiego, all'esame del Direttore dei Lavori, affinché essi siano riconosciuti idonei e dichiarati accettabili.

L'accettazione dei materiali, delle apparecchiature e degli impianti è vincolata dall'esito positivo di tutte le verifiche prescritte dalle norme o richieste dal Direttore dei Lavori, che potrà effettuare in qualsiasi momento (preliminarmente o anche ad impiego già avvenuto) gli opportuni accertamenti, visite, ispezioni, prove, analisi e controlli.

Tutti i materiali per i quali è prevista l'omologazione, o certificazione similare, da parte dell'I.N.A.I.L., V.V.F., A.S.L. o altro Ente preposto saranno accompagnati dal documento attestante detta omologazione.

Tutti i materiali e le apparecchiature impiegate e le modalità del loro montaggio dovranno essere tali da:

- a) garantire l'assoluta compatibilità con la funzione cui sono preposti;
- b) armonizzarsi a quanto già esistente nell'ambiente oggetto di intervento.

Tutti gli interventi e i materiali impiegati in corrispondenza delle compartimentazioni antincendio verticali ed orizzontali dovranno essere tali da non degradarne la Classe REI.

La Stazione Appaltante si riserva la facoltà di fornire alla Ditta aggiudicataria, qualora lo ritenesse opportuno, tutti o parte dei materiali da utilizzare, senza che questa possa avanzare pretese o compensi aggiuntivi per le prestazioni che deve fornire per la loro messa in opera.

6.6.1.2 Caratteristiche tecniche di impianti e componenti

Criteri per la dotazione e predisposizione degli impianti

Nel caso più generale gli impianti elettrici utilizzatori prevedono:

- punti di consegna ed eventuale cabina elettrica;
- circuiti montanti, circuiti derivati e terminali;
- quadro elettrico generale e/o dei servizi, quadri elettrici locali o di unità immobiliari;
- alimentazioni di apparecchi fissi e prese;
- punti luce fissi e comandi; illuminazione di sicurezza, ove prevedibile.

Con impianti ausiliari si intendono:

- l'impianto citofonico con portiere elettrico o con centralino di portineria e commutazione al posto esterno;
- l'impianto videocitofonico;
- l'impianto centralizzato di antenna TV e MF.

L'impianto telefonico generalmente si limita alla predisposizione delle tubazioni e delle prese.

È indispensabile per stabilire la consistenza e dotazione degli impianti elettrici, ausiliari e telefonici la definizione della destinazione d'uso delle unità immobiliari (ad uso abitativo, ad uso uffici, ad altri usi) e la definizione dei servizi generali (servizi comuni: portinerie, autorimesse, box auto, cantine, scale, altri; servizi tecnici: cabina elettrica; ascensori; centrali termiche, idriche e di condizionamento; illuminazione esterna ed altri).

Quali indicazioni di riferimento per la progettazione degli impianti elettrici, ausiliari e telefonici, ove non diversamente concordato e specificato, si potranno assumere le indicazioni formulate dalla [CEI 64-50](#) per la dotazione delle varie unità immobiliari e per i servizi generali.

Sulla necessità di una cabina elettrica e sulla definizione del locale dei gruppi di misura occorrerà contattare l'Ente distributore dell'energia elettrica. Analogamente per il servizio telefonico occorrerà contattare l'azienda fornitrice dello stesso.

Criteri di progetto

Per gli impianti elettrici, nel caso più generale, è indispensabile l'analisi dei carichi previsti e prevedibili per la definizione del carico convenzionale dei componenti e del sistema.

Con riferimento alla configurazione e costituzione degli impianti, che saranno riportate su adeguati schemi e planimetrie, è necessario il dimensionamento dei circuiti sia per il funzionamento normale a regime, che per il funzionamento anomalo per sovracorrente. Ove non diversamente stabilito, la caduta di tensione nell'impianto non deve essere superiore al 4% del valore nominale.

È indispensabile la valutazione delle correnti di corto circuito massimo e minimo delle varie parti dell'impianto. Nel dimensionamento e nella scelta dei componenti occorre assumere per il corto circuito minimo valori non superiori a quelli effettivi presumibili, mentre per il corto circuito massimo valori non inferiori ai valori minimali eventualmente indicati dalla normativa e comunque non inferiori a quelli effettivi presumibili.

È opportuno:

- ai fini della protezione dei circuiti terminali dal corto circuito minimo, adottare interruttori automatici con caratteristica L o comunque assumere quale tempo d'intervento massimo per essi 0,4s;
- ai fini della continuità e funzionalità ottimale del servizio elettrico, curare il coordinamento selettivo dell'intervento dei dispositivi di protezione in serie, in particolare degli interruttori automatici differenziali.

Per gli impianti ausiliari e telefonici saranno fornite caratteristiche tecniche ed elaborati grafici (schemi o planimetrie).

Criteri di scelta dei componenti

I componenti devono essere conformi alle prescrizioni di sicurezza delle rispettive norme e scelti e messi in opera tenendo conto delle caratteristiche di ciascun ambiente.

6.6.1.3 Accettazione dei materiali

I materiali dei quali siano richiesti i campioni, non potranno essere posti in opera che dopo l'accettazione da parte della Stazione Appaltante. Questa dovrà dare il proprio responso entro sette giorni dalla presentazione dei campioni, in difetto il ritardo graverà sui termini di consegna delle opere.

Le parti si accorderanno per l'adozione, per i prezzi e per la consegna qualora nel corso dei lavori si fossero utilizzati materiali non contemplati nel contratto.

L'Impresa aggiudicataria dovrà provvedere, a proprie spese e nel più breve tempo possibile, all'allontanamento dal cantiere ed alla sostituzione di eventuali componenti ritenuti non idonei dal Direttore dei Lavori.

L'accettazione dei materiali da parte del Direttore dei Lavori, non esonera l'Appaltatore dalle responsabilità che gli competono per il buon esito dell'intervento.

Art. 6.6.1.4 Cavi

Con la denominazione di cavo elettrico si intende indicare un conduttore uniformemente isolato oppure un insieme di più conduttori isolati, ciascuno rispetto agli altri e verso l'esterno, e riuniti in un unico complesso

provvisto di rivestimento protettivo.

La composizione dei cavi ammessi sono da intendersi nelle seguenti parti:

- il conduttore: la parte metallica destinata a condurre la corrente;
- l'isolante: lo strato esterno che circonda il conduttore;
- l'anima: il conduttore con il relativo isolante;
- lo schermo: uno strato di materiale conduttore che è inserito per prevenire i disturbi;
- la guaina: il rivestimento protettivo di materiale non metallico aderente al conduttore.

Il sistema di designazione, ricavato dalla Norma [CEI 20-27](#), si applica ai cavi da utilizzare armonizzati in sede CENELEC. I tipi di cavi nazionali, per i quali il CT 20 del CENELEC ha concesso espressamente l'uso, possono utilizzare tale sistema di designazione. Per tutti gli altri cavi nazionali si applica la tabella [CEI-UNEL 35011](#): "Sigle di designazione".

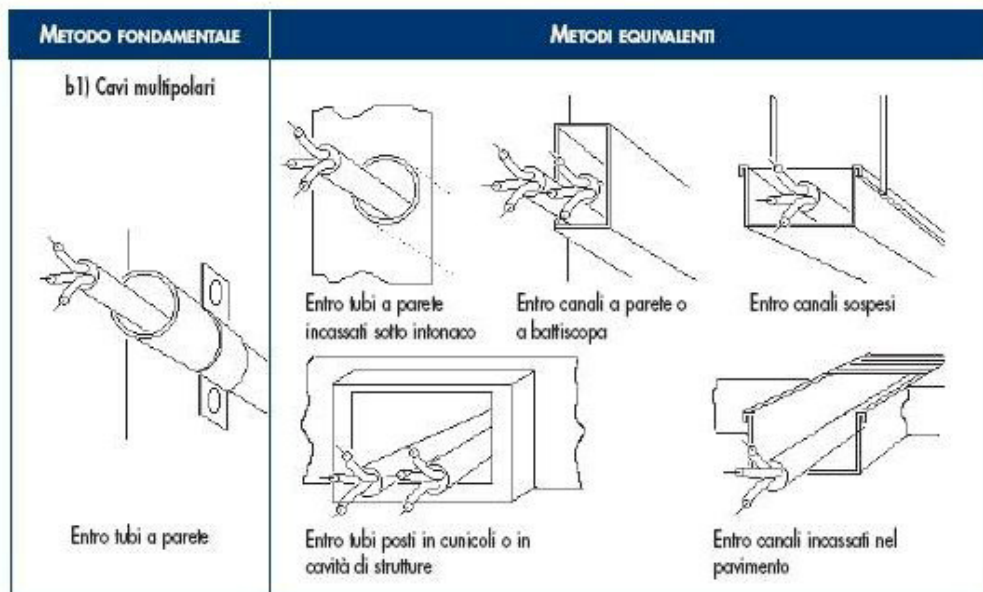
Ai fini della designazione completa di un cavo, la sigla deve essere preceduta dalla denominazione "Cavo" e dalle seguenti codifiche:

1. Numero, sezione nominale ed eventuali particolarità dei conduttori;
2. Natura e grado di flessibilità dei conduttori;
3. Natura e qualità dell'isolante;
4. Conduttori concentrici e schermi sui cavi unipolari o sulle singole anime dei cavi multipolari;
5. Rivestimenti protettivi (guaine/armature) su cavi unipolari o sulle singole anime dei cavi multipolari;
6. Composizione e forma dei cavi;
7. Conduttori concentrici e schermi sull'insieme delle anime dei cavi multipolari;
8. Rivestimenti protettivi (guaine armature) sull'insieme delle anime dei cavi multipolari;
9. Eventuali organi particolari;
10. Tensione nominale.

Alla sigla seguirà la citazione del numero della tabella CEI-UNEL, ove questa esista, e da eventuali indicazioni o prescrizioni complementari precisati.

Isolamento dei cavi

I cavi utilizzati nei sistemi di prima categoria dovranno essere adatti a tensione nominale verso terra e tensione nominale (U_0/U) non inferiori a 450/750V. Quelli utilizzati nei circuiti di segnalazione e comando dovranno essere adatti a tensioni nominali non inferiori a 300/500V. Questi ultimi, se posati nello stesso tubo, condotto o canale con cavi previsti con tensioni nominali superiori, dovranno essere adatti alla tensione nominale maggiore. I metodi di installazione consentiti potranno comprendere uno o più tra quelli illustrati di seguito, come da indicazione progettuale e/o della Direzione Lavori:



Colorazione delle anime

I conduttori impiegati nell'esecuzione degli impianti dovranno essere contraddistinti dalle colorazioni previste dalle vigenti tabelle di unificazione [CEI UNEL 00712](#), [00722](#), [00724](#), [00726](#), [00727](#) e [CEI EN 50334](#). In particolare i conduttori di neutro e protezione dovranno essere contraddistinti rispettivamente ed esclusivamente con il colore blu chiaro e con il bicolore giallo-verde. Per quanto riguarda i conduttori di fase,

gli stessi dovranno essere contraddistinti in modo univoco per tutto l'impianto dai colori: nero, grigio (cenere) e marrone.

Saranno comunque ammesse altre colorazioni per cavi in bassa tensione, in particolare per cavi unipolari secondo la seguente tabella:

Individuazione dei conduttori tramite colori		
Uso		Colore
consigliato come conduttore di fase		nero
consigliato come conduttore di fase		marrone
per uso generale		rosso
per uso generale		arancione
conduttore di neutro o mediano		blu chiaro
per uso generale		viola
per uso generale		grigio
per uso generale		bianco
per uso generale		rosa
per uso generale		turchese
conduttore di protezione (PE)		giallo-verde
conduttore PEN		blu chiaro con marcature giallo-verde alle terminazioni
conduttore PEN		giallo-verde con marcature blu chiaro alle terminazioni
conduttore di neutro o mediano nudo quando identificato mediante colore		banda blu chiara, larga da 15 mm a 100 mm, in ogni comparto o unità e in ogni posizione accessibile
		colorazione blu chiaro per tutta la lunghezza
conduttore di protezione nudo quando identificato mediante colore		nastro bicolore giallo-verde, largo da 15 mm a 100 mm, in ogni comparto o unità e in ogni posizione accessibile
		colorazione giallo-verde per tutta la lunghezza

Prescrizioni riguardanti i circuiti - Cavi e conduttori

Il decreto legislativo n.106/2017 vieta a partire dal 9 agosto 2017 l'installazione di cavi non conformi al Regolamento UE "CPR" n. 305/2011 immessi sul mercato dopo il primo luglio 2017.

I cavi non ancora disponibili al momento della redazione del progetto potranno essere prescritti dal professionista e installati purchè immessi sul mercato prima del primo luglio. I cavi acquistati prima del primo luglio potranno essere utilizzati senza limiti di tempo. Tuttavia dovranno essere impiegati cavi CPR corrispondenti qualora questi dovessero rendersi disponibili sul mercato prima dell'esecuzione dell'impianto.

Sezioni minime e cadute di tensione ammesse

Le sezioni dei conduttori calcolate in funzione della potenza impegnata e della lunghezza dei circuiti (affinchè la caduta di tensione non superi il valore del 4% della tensione a vuoto) dovranno essere scelte tra quelle unificate. In ogni caso non dovranno essere superati i valori delle portate di corrente ammesse, per i diversi tipi di conduttori, dalle tabelle di unificazione CEI UNEL 35024/1 ÷ 2.

Indipendentemente dai valori ricavati con le precedenti indicazioni, le sezioni minime ammesse sono:

- 0,75 mm² per circuiti di segnalazione e telecomando;
- 1,5 mm² per illuminazione di base, derivazione per prese a spina per altri apparecchi di illuminazione e per apparecchi con potenza unitaria inferiore o uguale a 2,2 kW;
- 2,5 mm² per derivazione con o senza prese a spina per utilizzatori con potenza unitaria superiore a 2,2 kW e inferiore o uguale a 3 kW;
- 4 mm² per montanti singoli e linee alimentanti singoli apparecchi utilizzatori con potenza nominale superiore a 3 kW;

Sezione minima dei conduttori neutri

La sezione del conduttore di neutro non dovrà essere inferiore a quella dei corrispondenti conduttori di fase. In circuiti polifasi con conduttori di fase aventi sezione superiore a 16 mm² se in rame od a 25 mm² se in alluminio, la sezione del conduttore di neutro potrà essere inferiore a quella dei conduttori di fase, col

minimo tuttavia di 16 mm² (per conduttori in rame), purché siano soddisfatte le condizioni dell'art. 524.3 della norma [CEI 64-8/5](#).

Sezione dei conduttori di terra e protezione

La sezione dei conduttori di protezione, cioè dei conduttori che collegano all'impianto di terra le parti da proteggere contro i contatti indiretti, se costituiti dallo stesso materiale dei conduttori di fase, non dovrà essere inferiore a quella indicata nella tabella seguente, tratta dall'art. 543.1.2 della norma [CEI 64-8/5](#).

SEZIONE MINIMA DEL CONDUTTORE DI PROTEZIONE	
Sezione del conduttore di fase dell'impianto S (mm ²)	Sezione minima del conduttore di protezione Sp (mm ²)
S ≤ 16	Sp = S
16 < S ≤ 35	Sp = 16
S > 35	Sp = S/2

In alternativa ai criteri sopra indicati sarà consentito il calcolo della sezione minima del conduttore di protezione mediante il metodo analitico indicato nell'art. 543.1.1 della norma [CEI 64-8/5](#).

Sezione minima del conduttore di terra

La sezione del conduttore di terra dovrà essere non inferiore a quella del conduttore di protezione (in accordo all'art. 543.1 CEI 64-8/5) con i minimi di seguito indicati tratti dall'art. 542.3.1 della norma CEI 64-8/5:

Sezione minima (mm²)

- protetto contro la corrosione ma non meccanicamente 16 (CU) 16 (FE);
- non protetto contro la corrosione 25 (CU) 50 (FE).

Classi di prestazione dei cavi elettrici in relazione all'ambiente di installazione / livello di rischio incendio

La Norma [CEI UNEL 35016](#) fissa, sulla base delle prescrizioni normative installative CENELEC e CEI, le quattro classi di reazione al fuoco per i cavi elettrici in relazione al Regolamento Prodotti da Costruzione (UE 305/2011), che consentono di rispettare le prescrizioni installative nell'attuale versione della Norma CEI 64-8.

La Norma CEI UNEL si applica a tutti i cavi elettrici, siano essi per il trasporto di energia o di trasmissione dati con conduttori metallici o dielettrici, per installazioni permanenti negli edifici e opere di ingegneria civile con lo scopo di supportare progettisti ed utilizzatori nella scelta del cavo adatto per ogni tipo di installazione.

CLASSIFICAZIONE DI REAZIONE AL FUOCO				LUOGHI	CAVI
Requisito principale	Classificazione aggiuntiva			Tipologie degli ambienti di installazione	Designazione CPR (Cavi da utilizzare)
Fuoco (1)	Fumo (2)	Gocce (3)	Acidità (4)		
B2ca	s1a	d1	a1	AEREOSTAZIONI • STAZIONI FERROVIARIE • STAZIONI MARITTIME • METROPOLITANE IN TUTTO O IN PARTE SOTTERRANEE • GALLERIE STRADALI DI LUNGHEZZA SUPERIORE AI 500M • FERROVIE SUPERIORI A 1000M.	FG 180M16 1- 0,6/1 kV FG 180M18 - 0,6/1 kV

Cca	s1b	d1	a1	STRUTTURE SANITARIE CHE EROGANO PRESTAZIONI IN REGIME DI RICOVERO OSPEDALIERO E/O RESIDENZIALE A CICLO CONTINUATIVO E/O DIURNO • CASE DI RIPOSO PER ANZIANI CON OLTRE 25 POSTI LETTO • STRUTTURE SANITARIE CHE EROGANO PRESTAZIONI DI ASSISTENZA SPECIALISTICA IN REGIME AMBULATORIALE, IVI COMPRESSE QUELLE RIABILITATIVE, DI DIAGNOSTICA STRUMENTALE E DI LABORATORIO • LOCALI DI SPETTACOLO E DI INTRATTENIMENTO IN GENERE IMPIANTI E CENTRI SPORTIVI, PALESTRE, SIA DI CARATTERE PUBBLICO CHE PRIVATO • ALBERGHI • PENSIONI • MOTEL • VILLAGGI ALBERGO • RESIDENZE TURISTICO-ALBERGHIERE • STUDENTATI • VILLAGGI TURISTICI • AGRITURISMI • OSTELLI PER LA GIOVENTÙ • RIFUGI ALPINI • BED & BREAKFAST • DORMITORI • CASE PER FERIE CON OLTRE 25 POSTI LETTO • STRUTTURE TURISTICO-RICETTIVE ALL'ARIA APERTA (CAM-PEGGI, VILLAGGI TURISTICI, ECC.) CON CAPACITÀ RICETTIVA SUPERIORE A 400 PERSONE • SCUOLE DI OGNI ORDINE, GRADO E TIPO, COLLEGI, ACCADEMIE CON OLTRE 100 PERSONE PRESENTI • ASILI NIDO CON OLTRE 30 PERSONE PRESENTI • LOCALI ADIBITI AD ESPOSIZIONE E/O VENDITA ALL'INGROSSO AL DETTAGLIO, FIERE E QUARTIERI FIERISTICI • AZIENDE ED UFFICI CON OLTRE 300 PERSONE PRESENTI • BIBLIOTECHE • ARCHIVI • MUSEI • GALLERIE • ESPOSIZIONI • MOSTRE • EDIFICI DESTINATI AD USO CIVILE, CON ALTEZZA ANTINCENDIO SUPERIORE A 24M.	FG16OM16 - 0,6/1 kV
				FG17 - 450/750 V H07Z1-N Type2 450/750 V	
Cca	s3	d1	a3	EDIFICI DESTINATI AD USO CIVILE, CON ALTEZZA ANTINCENDIO INFERIORE A 24M • SALE D'ATTESA • BAR • RISTORANTI • STUDI MEDICI.	FG16OR16 - 0,6/1 kV FS17 - 450/750 V
Eca	-	-	-	ALTRE ATTIVITÀ: INSTALLAZIONI NON PREVISTE NEGLI EDIFICI DI CUI SOPRA E DOVE NON ESISTE RISCHIO DI INCENDIO E PERICOLO PER PERSONE E/O COSE.	H05RN – F; H07RN - F H07V-K; H05VV-F

6.6.1.5 Comandi e prese a spina

Dovranno impiegarsi apparecchi da incasso modulari e componibili.

Gli interruttori dovranno avere portata 16 A; sarà consentito negli edifici residenziali l'uso di interruttori con portata 10 A; le prese dovranno essere di sicurezza con alveoli schermati e far parte di una serie completa di apparecchi atti a realizzare un sistema di sicurezza e di servizi fra cui impianti di segnalazione, impianti di distribuzione sonora negli ambienti ecc.

La serie dovrà consentire l'installazione di almeno 3 apparecchi nella scatola rettangolare; fino a 3 apparecchi di interruzione e 2 combinazioni in caso di presenza di presa a spina nella scatola rotonda.

I comandi e le prese dovranno poter essere installati su scatole da parete con grado di protezione IP40 e/o IP55.

Comandi in costruzioni a destinazione sociale

Nelle costruzioni a carattere collettivo-sociale aventi interesse amministrativo, culturale, giudiziario, economico e comunque in edifici in cui sia previsto lo svolgimento di attività comunitarie, le apparecchiature di comando dovranno essere installate ad un'altezza massima di 0,90 m dal pavimento.

Tali apparecchiature dovranno, inoltre, essere facilmente individuabili e visibili anche in condizioni di scarsa visibilità ed essere protetti dal danneggiamento per urto (DPR 503/1996).

Le prese di corrente che alimentano utilizzatori elettrici con forte assorbimento (lavatrice, lavastoviglie,

cucina ecc.) dovranno avere un proprio dispositivo di protezione di sovraccorrente, interruttore bipolare con fusibile sulla fase o interruttore magnetotermico.

Detto dispositivo potrà essere installato nel contenitore di appartamento o in una normale scatola nelle immediate vicinanze dell'apparecchio utilizzatore.

6.6.1.6 Quadri elettrici

Quadri elettrici da appartamento o similari

All'ingresso di ogni appartamento dovrà installarsi un quadro elettrico composto da una scatola da incasso in materiale isolante, un supporto con profilato normalizzato DIN per il fissaggio a scatto degli apparecchi da installare ed un coperchio con o senza portello.

Le scatole di detti contenitori dovranno avere profondità non superiore a 60/65 mm e larghezza tale da consentire il passaggio di conduttori lateralmente, per l'alimentazione a monte degli automatici divisionari.

I coperchi dovranno avere fissaggio a scatto, mentre quelli con portello dovranno avere il fissaggio a vite per una migliore tenuta. In entrambi i casi gli apparecchi non dovranno sporgere dal coperchio ed il complesso coperchio portello non dovrà sporgere dal filo muro più di 10 mm. I quadri in materiale plastico dovranno avere l'approvazione IMQ per quanto riguarda la resistenza al calore, e al calore anormale e al fuoco.

I quadri elettrici d'appartamento dovranno essere adatti all'installazione delle apparecchiature prescritte, descritte al paragrafo "Interruttori scatolati".

Istruzioni per l'utente

I quadri elettrici dovranno essere preferibilmente dotati di istruzioni semplici e facilmente accessibili atte a dare all'utente informazioni sufficienti per il comando e l'identificazione delle apparecchiature. È opportuno installare all'interno dei quadri elettrici un dispositivo elettronico atto ad individuare le cause di guasto elettrico. Qualora tale dispositivo abbia una lampada di emergenza incorporata, potrà omettersi l'illuminazione di emergenza prevista al punto successivo.

Illuminazione di emergenza dei quadri di comando

Al fine di consentire all'utente di manovrare con sicurezza le apparecchiature installate nei quadri elettrici anche in situazioni di pericolo, in ogni quadro dovranno essere installate una o più lampade di emergenza fisse o estraibili ricaricabili con un'autonomia minima di 2 ore.

Quadri di comando in lamiera

I quadri di comando dovranno essere composti da cassette complete di profilati normalizzati DIN per il fissaggio a scatto delle apparecchiature elettriche.

Detti profilati dovranno essere rialzati dalla base per consentire il passaggio dei conduttori di cablaggio.

Gli apparecchi installati dovranno essere protetti da pannelli di chiusura preventivamente lavorati per far sporgere l'organo di manovra delle apparecchiature e dovranno essere completi di porta cartellini indicatori della funzione svolta dagli apparecchi. Nei quadri dovrà essere possibile l'installazione di interruttori automatici e differenziali da 1 a 250 A.

Detti quadri dovranno essere conformi alla norma **CEI EN 61439-1** e costruiti in modo da dare la possibilità di essere installati da parete o da incasso, senza sportello, con sportello trasparente o in lamiera, con serratura a chiave a seconda della indicazione della Direzione dei Lavori che potrà esser data anche in fase di installazione.

I quadri di comando di grandi dimensioni e gli armadi di distribuzione dovranno essere del tipo ad elementi componibili che consentano di realizzare armadi di larghezza minima 800 mm e profondità fino a 600 mm.

In particolare dovranno permettere la componibilità orizzontale per realizzare armadi a più sezioni, garantendo una perfetta comunicabilità tra le varie sezioni senza il taglio di pareti laterali.

Gli apparecchi installati dovranno essere protetti da pannelli di chiusura preventivamente lavorati per far sporgere l'organo di manovra delle apparecchiature e dovranno essere completi di porta cartellini indicatori della funzione svolta dagli apparecchi.

Sugli armadi dovrà essere possibile montare porte trasparenti o cieche con serratura a chiave fino a 1,95 m di altezza anche dopo che l'armadio sia stato installato. Sia la struttura che le porte dovranno essere realizzate in modo da permettere il montaggio delle porte stesse con l'apertura destra o sinistra.

Quadri di comando isolanti

Negli ambienti in cui la Stazione Appaltante lo ritenga opportuno, al posto dei quadri in lamiera si

dovranno installare quadri in materiale isolante.

In questo caso dovranno avere una resistenza alla prova del filo incandescente di 960 gradi C (CEI 50-11).

I quadri dovranno essere composti da cassette isolanti con piastra portapacchi estraibile per consentire il cablaggio degli apparecchi in officina. Dovranno essere disponibili con grado di protezione IP40 e IP55, in questo caso il portello dovrà avere apertura a 180 gradi.

Questi quadri dovranno consentire un'installazione del tipo a doppio isolamento con fori di fissaggio esterni alla cassetta ed essere conformi alla norma CEI EN 61439-1.

6.6.1.7 Interruttori magnetotermici e differenziali

Gli interruttori magnetotermici e gli interruttori differenziali con e senza protezione magnetotermica con corrente nominale da 100 A in su dovranno appartenere alla stessa serie.

Onde agevolare le installazioni sui quadri e l'intercambiabilità, è preferibile che gli apparecchi da 100 a 250 A abbiano le stesse dimensioni d'ingombro.

Gli interruttori con protezione magnetotermica di questo tipo dovranno essere selettivi rispetto agli automatici fino a 80 A almeno per correnti di c.c. fino a 3.000 A.

Il potere di interruzione dovrà essere dato nella categoria di prestazione PZ (CEI EN 60947-2) onde garantire un buon funzionamento anche dopo 3 corto circuiti con corrente pari al potere di interruzione.

Gli interruttori differenziali da 100 a 250 A da impiegare dovranno essere disponibili nella versione normale e nella versione con intervento ritardato per consentire la selettività con altri interruttori differenziali installati a valle.

Interruttori modulari

Le apparecchiature installate nei quadri di comando e negli armadi dovranno essere del tipo modulare e componibile con fissaggio a scatto sul profilato normalizzato DIN, ad eccezione degli interruttori automatici da 100 A in su che si fisseranno anche con mezzi diversi.

In particolare:

- a) gli interruttori automatici magnetotermici da 1 a 100 A dovranno essere modulari e componibili con potere di interruzione fino a 6.000 A, salvo casi particolari;
- b) tutte le apparecchiature necessarie per rendere efficiente e funzionale l'impianto (ad esempio trasformatori, suonerie, portafusibili, lampade di segnalazione, interruttori programmatori, prese di corrente CEE ecc.) dovranno essere modulari e accoppiati nello stesso quadro con gli interruttori automatici di cui al punto a);
- c) gli interruttori con relè differenziali fino a 63 A dovranno essere modulari e appartenere alla stessa serie di cui ai punti a) e b). Dovranno essere del tipo ad azione diretta e conformi alle norme CEI EN 61008-1 e CEI EN 61009-1;
- d) gli interruttori magnetotermici differenziali tetrapolari con 3 poli protetti fino a 63 A dovranno essere modulari ed essere dotati di un dispositivo che consenta la visualizzazione dell'avvenuto intervento e permetta di distinguere se detto intervento sia provocato dalla protezione magnetotermica o dalla protezione differenziale. È ammesso l'impiego di interruttori differenziali puri purché abbiano un potere di interruzione con dispositivo associato di almeno 4.500 A e conformi alle norme CEI EN 61008-1 e CEI EN 61009-1;
- e) il potere di interruzione degli interruttori automatici dovrà essere garantito sia in caso di alimentazione dai morsetti superiori (alimentazione dall'alto) sia in caso di alimentazione dai morsetti inferiori (alimentazione dal basso).

Interruttori automatici modulari con alto potere di interruzione

Negli impianti elettrici che presentino c.c. elevate (fino a 30 kA) gli interruttori automatici magnetotermici fino a 63 A dovranno essere modulari e componibili con potere di interruzione di 30 kA a 380 V in classe P2.

Installati a monte di interruttori con potere di interruzione inferiore, dovranno garantire un potere di interruzione della combinazione di 30 kA a 380 V. Installati a valle di interruttori con corrente nominale superiore, dovranno garantire la selettività per i c.c. almeno fino a 10 kA.

6.6.1.8 Prove dei materiali

La Stazione Appaltante indicherà preventivamente eventuali prove, da eseguirsi in fabbrica o presso laboratori specializzati da precisarsi, sui materiali da impiegarsi negli impianti oggetto dell'appalto.

Le spese inerenti a tali prove non faranno carico alla Stazione Appaltante, la quale si assumerà le sole spese per fare eventualmente assistere alle prove propri incaricati.

Non saranno in genere richieste prove per i materiali contrassegnati col Marchio Italiano di Qualità (IMQ).

Art. 6.6.2 ESECUZIONE DEI LAVORI

Tutti i lavori devono essere eseguiti secondo le migliori regole d'arte e le prescrizioni della Direzione dei Lavori, in modo che gli impianti rispondano perfettamente a tutte le condizioni stabilite dal Capitolato Speciale d'Appalto e dal progetto.

L'esecuzione dei lavori dovrà essere coordinata secondo le prescrizioni della Direzione dei Lavori o con le esigenze che possono sorgere dalla contemporanea esecuzione di tutte le altre opere affidate ad altre imprese.

L'Impresa aggiudicataria sarà ritenuta pienamente responsabile degli eventuali danni arrecati, per fatto proprio e dei propri dipendenti, alle opere dell'edificio e a terzi.

Salvo preventive prescrizioni della Stazione Appaltante, l'Appaltatore ha facoltà di svolgere l'esecuzione dei lavori nel modo che riterrà più opportuno per darli finiti nel termine contrattuale.

La Direzione dei Lavori potrà però prescrivere un diverso ordine nell'esecuzione dei lavori, salva la facoltà dell'Impresa aggiudicataria di far presenti le proprie osservazioni e risorse nei modi prescritti.

6.6.2.1 Requisiti di rispondenza a norme, leggi e regolamenti

Gli impianti dovranno essere realizzati a regola d'arte come prescritto dall'art. 6, comma 1 del D.M. 22/01/2008, n. 37 e s.m.i. e secondo quanto previsto dal D.Lgs. n. 81/2008 e s.m.i. Saranno considerati a regola d'arte gli impianti realizzati in conformità alla vigente normativa e alle norme dell'UNI, del CEI o di altri Enti di normalizzazione appartenenti agli Stati membri dell'Unione europea o che sono parti contraenti dell'accordo sullo spazio economico europeo.

Le caratteristiche degli impianti stessi, nonché dei loro componenti, dovranno corrispondere alle norme di legge e di regolamento vigenti ed in particolare essere conformi:

- alle prescrizioni di Autorità Locali, comprese quelle dei VV.F.;
- alle prescrizioni e indicazioni dell'Azienda Distributrice dell'energia elettrica;
- alle prescrizioni e indicazioni dell'Azienda Fornitrice del Servizio Telefonico;
- alle Norme CEI (Comitato Elettrotecnico Italiano);
- al Regolamento CPR UE n. 305/2011.

Si riportano a titolo meramente esemplificativo le seguenti norme:

- [CEI 11-17](#). Impianti di produzione, trasporto e distribuzione di energia elettrica. Linee in cavo;
- [CEI 64-8](#). Impianti elettrici utilizzatori a tensione nominale non superiore a 1000V in corrente alternata a 1500V in corrente continua;
- [CEI 64-2](#). Impianti elettrici nei luoghi con pericolo di esplosione o di incendio;
- [CEI 64-12](#). Impianti di terra negli edifici civili - Raccomandazioni per l'esecuzione;
- [CEI 99-5](#). Impianti di produzione, trasmissione e distribuzione di energia elettrica. Impianti di terra;
- [CEI 103-1](#). Impianti telefonici interni;
- [CEI 64-50](#). Edilizia ad uso residenziale e terziario. Guida per l'integrazione degli impianti elettrici utilizzatori e per la predisposizione delle infrastrutture per gli impianti di comunicazioni e impianti elettronici negli edifici.

6.6.2.2 Prescrizioni riguardanti i circuiti elettrici

Cavi e conduttori

a) isolamento dei cavi

i cavi utilizzati nei sistemi di prima categoria dovranno essere adatti a tensione nominale verso terra e tensione nominale (U_0/U) non inferiori a 450/750V, simbolo di designazione 07. Quelli utilizzati nei circuiti di segnalazione e comando dovranno essere adatti a tensioni nominali non inferiori a 300/500V, simbolo di designazione 05. Questi ultimi, se posati nello stesso tubo, condotto o canale con cavi previsti con tensioni nominali superiori, dovranno essere adatti alla tensione nominale maggiore;

b) colori distintivi dei cavi

i conduttori impiegati nell'esecuzione degli impianti dovranno essere contraddistinti dalle colorazioni previste dalle vigenti tabelle di unificazione [CEI UNEL 00712](#), [00722](#), [00724](#), [00726](#), [00727](#) e [CEI EN 50334](#). In particolare i conduttori di neutro e protezione dovranno essere contraddistinti rispettivamente ed esclusivamente con il colore blu chiaro e con il bicolore giallo-verde. Per quanto

riguarda i conduttori di fase, gli stessi dovranno essere contraddistinti in modo univoco per tutto l'impianto dai colori: nero, grigio (cenere) e marrone;

c) sezioni minime e cadute di tensione ammesse

le sezioni dei conduttori calcolate in funzione della potenza impegnata e della lunghezza dei circuiti (affinché la caduta di tensione non superi il valore del 4% della tensione a vuoto) dovranno essere scelte tra quelle unificate. In ogni caso non dovranno essere superati i valori delle portate di corrente ammesse, per i diversi tipi di conduttori, dalle tabelle di unificazione [CEI UNEL 35024/1 ÷ 2](#). Indipendentemente dai valori ricavati con le precedenti indicazioni, le sezioni minime ammesse sono:

- 0,75 mm² per circuiti di segnalazione e telecomando;
- 1,5 mm² per illuminazione di base, derivazione per prese a spina per altri apparecchi di illuminazione e per apparecchi con potenza unitaria inferiore o uguale a 2,2 kW;
- 2,5 mm² per derivazione con o senza prese a spina per utilizzatori con potenza unitaria superiore a 2,2 kW e inferiore o uguale a 3 kW;
- 4 mm² per montanti singoli e linee alimentanti singoli apparecchi utilizzatori con potenza nominale superiore a 3 kW;

d) sezione minima dei conduttori neutri

la sezione del conduttore di neutro non dovrà essere inferiore a quella dei corrispondenti conduttori di fase. In circuiti polifasi con conduttori di fase aventi sezione superiore a 16 mm² se in rame od a 25 mm² se in alluminio, la sezione del conduttore di neutro potrà essere inferiore a quella dei conduttori di fase, col minimo tuttavia di 16 mm² (per conduttori in rame), purché siano soddisfatte le condizioni dell'art. 524.3 della norma [CEI 64-8/5](#).

e) sezione dei conduttori di terra e protezione

la sezione dei conduttori di protezione, cioè dei conduttori che collegano all'impianto di terra le parti da proteggere contro i contatti indiretti, se costituiti dallo stesso materiale dei conduttori di fase, non dovrà essere inferiore a quella indicata nella tabella seguente, tratta dall'art. 543.1.2 della norma [CEI 64-8/5](#).

SEZIONE MINIMA DEL CONDUTTORE DI PROTEZIONE

Sezione del conduttore di fase dell'impianto S (mm ²)	Sezione minima del conduttore di protezione Sp (mm ²)
S ≤ 16	Sp = S
16 < S ≤ 35	Sp = 16
S > 35	Sp = S/2

In alternativa ai criteri sopra indicati sarà consentito il calcolo della sezione minima del conduttore di protezione mediante il metodo analitico indicato nell'art. 543.1.1 della norma [CEI 64-8/5](#).

Sezione minima del conduttore di terra

La sezione del conduttore di terra dovrà essere non inferiore a quella del conduttore di protezione (in accordo all'art. 543.1 CEI 64-8/5) con i minimi di seguito indicati tratti dall'art. 542.3.1 della norma CEI 64-8/5:

Sezione minima (mm²)

- protetto contro la corrosione ma non meccanicamente 16 (CU) 16 (FE)
- non protetto contro la corrosione 25 (CU) 50 (FE)

6.6.2.3 Direzione dei lavori

La Direzione dei Lavori per la pratica realizzazione dell'impianto, oltre al coordinamento di tutte le operazioni necessarie alla realizzazione dello stesso, deve prestare particolare attenzione alla verifica della completezza di tutta la documentazione, ai tempi della sua realizzazione ed a eventuali interferenze con altri lavori.

Verificherà inoltre che i materiali impiegati e la loro messa in opera siano conformi a quanto stabilito dal progetto.

Al termine dei lavori si farà rilasciare il rapporto di verifica dell'impianto elettrico, come precisato nella [CEI 64-50](#), che attesterà che lo stesso è stato eseguito a regola d'arte. Raccoglierà inoltre la documentazione più significativa per la successiva gestione e manutenzione.

6.6.2.4 Posa in opera delle canalizzazioni

I conduttori, a meno che non si tratti di installazioni volanti, dovranno essere sempre protetti e salvaguardati meccanicamente.

Dette protezioni potranno essere: tubazioni, canalette porta cavi, passerelle, condotti o cunicoli ricavati nella struttura edile ecc. Negli impianti industriali, il tipo di installazione dovrà essere concordato di volta in volta con la Stazione Appaltante. Negli impianti in edifici civili e similari si dovranno rispettare le seguenti prescrizioni:

- nell'impianto previsto per la realizzazione sotto traccia, i tubi protettivi dovranno essere in materiale termoplastico serie leggera per i percorsi sotto intonaco, in acciaio smaltato a bordi saldati oppure in materiale termoplastico serie pesante per gli attraversamenti a pavimento;
- il diametro interno dei tubi dovrà essere pari ad almeno 1,3 volte il diametro del cerchio circoscritto al fascio di cavi in esso contenuti. Tale coefficiente di maggiorazione dovrà essere aumentato a 1,5 quando i cavi siano del tipo sotto piombo o sotto guaina metallica; il diametro del tubo dovrà essere sufficientemente grande da permettere di sfilare e reinfilare i cavi in esso contenuti con facilità e senza che ne risultino danneggiati i cavi stessi o i tubi. Comunque il diametro interno non dovrà essere inferiore a 10 mm;
- il tracciato dei tubi protettivi dovrà consentire un andamento rettilineo orizzontale (con minima pendenza per favorire lo scarico di eventuale condensa) o verticale. Le curve dovranno essere effettuate con raccordi o con piegature che non danneggino il tubo e non pregiudichino la sfilabilità dei cavi;
- ad ogni brusca deviazione resa necessaria dalla struttura muraria dei locali, ad ogni derivazione da linea principale e secondaria e in ogni locale servito, la tubazione dovrà essere interrotta con cassette di derivazione;
- le giunzioni dei conduttori dovranno essere eseguite nelle cassette di derivazione impiegando opportuni morsetti o morsettiere. Dette cassette dovranno essere costruite in modo che nelle condizioni di installazione non sia possibile introdurre corpi estranei, dovrà inoltre risultare agevole la dispersione di calore in esse prodotta. Il coperchio delle cassette dovrà offrire buone garanzie di fissaggio ed essere apribile solo con attrezzo;
- i tubi protettivi dei montanti di impianti utilizzatori alimentati attraverso organi di misura centralizzati e le relative cassette di derivazione dovranno essere distinti per ogni montante. Sarà possibile utilizzare lo stesso tubo e le stesse cassette purché i montanti alimentino lo stesso complesso di locali e siano contrassegnati, per la loro individuazione, almeno in corrispondenza delle due estremità;
- qualora si preveda l'esistenza, nello stesso locale, di circuiti appartenenti a sistemi elettrici diversi, questi dovranno essere protetti da tubi diversi e far capo a cassette separate. Tuttavia sarà possibile collocare i cavi nello stesso tubo e far capo alle stesse cassette, purché essi siano isolati per la tensione più elevata e le singole cassette siano internamente munite di diaframmi, non amovibili se non a mezzo di attrezzo, tra i morsetti destinati a serrare conduttori appartenenti a sistemi diversi.

Il numero dei cavi che potranno introdursi nei tubi è indicato nella tabella seguente:

NUMERO MASSIMO DI CAVI UNIPOLARI DA INTRODURRE IN TUBI PROTETTIVI
(i numeri tra parentesi sono per i cavi di comando e segnalazione)

diam. e/diam. i	Sezione dei cavi - mm ²								
	(0,5)	(0,75)	(1)	1,5	2,5	4	6	10	16
mm	(4)	(4)	(2)						
12/8,5	(7)	(4)	(3)	2					
14/10			(4)	4	2				
16/11,7			(9)	7	4	4	2		
20/15,5			(12)	9	7	7	4	2	
25/19,8					12	9	7	7	3

I tubi protettivi dei conduttori elettrici collocati in cunicoli, ospitanti altre canalizzazioni, dovranno essere

disposti in modo da non essere soggetti ad influenze dannose in relazione a sovrariscaldamenti, sgocciolamenti, formazione di condensa ecc. Non potranno inoltre collocarsi nelle stesse incassature montanti e colonne telefoniche o radiotelevisive. Nel vano degli ascensori o montacarichi non sarà consentita la messa in opera di conduttori o tubazioni di qualsiasi genere che non appartengano all'impianto dell'ascensore o del montacarichi stesso.

Tubazioni per le costruzioni prefabbricate

I tubi protettivi annegati nel calcestruzzo dovranno rispondere alle prescrizioni delle norme [CEI EN 61386-22](#).

Essi dovranno essere inseriti nelle scatole preferibilmente con l'uso di raccordi atti a garantire una perfetta tenuta. La posa dei raccordi dovrà essere eseguita con la massima cura in modo che non si creino strozzature. Allo stesso modo i tubi dovranno essere uniti tra loro per mezzo di appositi manicotti di giunzione.

La predisposizione dei tubi dovrà essere eseguita con tutti gli accorgimenti della buona tecnica in considerazione del fatto che alle pareti prefabbricate non potranno in genere apportarsi sostanziali modifiche né in fabbrica né in cantiere.

Le scatole da inserire nei getti di calcestruzzo dovranno avere caratteristiche tali da sopportare le sollecitazioni termiche e meccaniche che si presentino in tali condizioni. In particolare le scatole rettangolari porta apparecchi e le scatole per i quadretti elettrici dovranno essere costruite in modo che il loro fissaggio sui casseri avvenga con l'uso di rivetti, viti o magneti da inserire in apposite sedi ricavate sulla membrana anteriore della scatola stessa. Detta membrana dovrà garantire la non deformabilità delle scatole.

La serie di scatole proposta dovrà essere completa di tutti gli elementi necessari per la realizzazione degli impianti comprese le scatole di riserva conduttori necessarie per le discese alle tramezze che si monteranno in un secondo tempo a getti avvenuti.

6.6.2.5 Posa in opera dei cavi elettrici

Cavi elettrici isolati, sotto guaina, interrati

Per l'interramento dei cavi elettrici si dovrà procedere nel modo seguente:

- sul fondo dello scavo, sufficiente per la profondità di posa preventivamente concordata con la Direzione dei Lavori e privo di qualsiasi sporgenza o spigolo di roccia o di sassi, si dovrà costituire, in primo luogo, un letto di sabbia di fiume, vagliata e lavata, o di cava, vagliata, dello spessore di almeno 10 cm, sul quale si dovrà distendere poi il cavo (o i cavi) senza premere e senza farlo (farli) affondare artificialmente nella sabbia;
- si dovrà, quindi, stendere un altro strato di sabbia come sopra, dello spessore di almeno 5 cm, in corrispondenza della generatrice superiore del cavo (o dei cavi). Lo spessore finale complessivo della sabbia, pertanto, dovrà risultare di almeno cm 15, più il diametro del cavo (quello maggiore, avendo più cavi);
- sulla sabbia così posta in opera, si dovrà, infine, disporre una fila continua di mattoni pieni, bene accostati fra loro e con il lato maggiore secondo l'andamento del cavo (o dei cavi) se questo avrà il diametro (o questi comporranno una striscia) non superiore a cm 5 o al contrario in senso trasversale (generalmente con più cavi);
- sistemati i mattoni, si dovrà procedere al reinterro dello scavo pigiando sino al limite del possibile e trasportando a rifiuto il materiale eccedente dall'iniziale scavo.

L'asse del cavo (o quello centrale di più cavi) dovrà ovviamente trovarsi in uno stesso piano verticale con l'asse della fila di mattoni.

Relativamente alla profondità di posa, il cavo (o i cavi) dovrà (dovranno) essere posto (o posti) sufficientemente al sicuro da possibili scavi di superficie, per riparazioni del manto stradale o cunette eventualmente soprastanti o per movimenti di terra nei tratti a prato o giardino.

Di massima sarà però osservata la profondità di almeno cm 50 ai sensi della norma [CEI 11-17](#).

Tutta la sabbia ed i mattoni occorrenti saranno forniti dall'Impresa aggiudicataria.

Posa di cavi elettrici isolati, sotto guaina, in cunicoli praticabili

I cavi saranno [posati](#):

- entro scanalature esistenti sui piedritti nei cunicoli (appoggio continuo), all'uopo fatte predisporre dalla Stazione Appaltante;
- entro canalette di materiale idoneo, come cemento ecc. (appoggio egualmente continuo) tenute in sito da mensoline in piatto o profilato d'acciaio zincato o da mensoline di calcestruzzo armato;
- direttamente sui ganci, grappe, staffe o mensoline (appoggio discontinuo) in piatto o profilato

d'acciaio zincato ovvero di materiali plastici resistenti all'umidità ovvero ancora su mensoline di calcestruzzo armato.

Dovendo disporre i cavi in più strati, dovrà essere assicurato un distanziamento fra strati pari ad almeno una volta e mezzo il diametro del cavo maggiore nello strato sottostante con un minimo di cm 3, onde assicurare la libera circolazione dell'aria.

A questo riguardo l'Impresa aggiudicataria dovrà tempestivamente indicare le caratteristiche secondo cui dovranno essere dimensionate e conformate le eventuali canalette di cui sopra, mentre, se non diversamente prescritto dalla Stazione Appaltante, sarà a carico dell'Impresa aggiudicataria soddisfare tutto il fabbisogno di mensole, staffe, grappe e ganci di ogni altro tipo, i quali potranno anche formare rastrelliere di conveniente altezza.

Per il dimensionamento e i mezzi di fissaggio in opera (grappe murate, chiodi sparati ecc.) dovrà tenersi conto del peso dei cavi da sostenere in rapporto al distanziamento dei supporti, che dovrà essere stabilito di massima intorno a cm 70.

In particolari casi, la Stazione Appaltante potrà preventivamente richiedere che le parti in acciaio debbano essere zincate a caldo.

I cavi dovranno essere provvisti di fascette distintive, in materiale inossidabile, distanziate ad intervalli di m 150-200.

Posa di cavi elettrici isolati, sotto guaina, in tubazioni, interrate o non interrate, o in cunicoli non praticabili

Per la posa in opera delle tubazioni a parete o a soffitto ecc., in cunicoli, intercapedini, sotterranei ecc. valgono le prescrizioni precedenti per la posa dei cavi in cunicoli praticabili, coi dovuti adattamenti.

Al contrario, per la posa interrata delle tubazioni, valgono le prescrizioni precedenti per l'interramento dei cavi elettrici, circa le modalità di scavo, la preparazione del fondo di posa (naturalmente senza la sabbia e senza la fila di mattoni), il reinterro ecc.

Le tubazioni dovranno risultare coi singoli tratti uniti tra loro o stretti da collari o flange, onde evitare discontinuità nella loro superficie interna.

Il diametro interno della tubazione dovrà essere in rapporto non inferiore ad 1,3 rispetto al diametro del cavo o del cerchio circoscrivente i cavi, sistemati a fascia.

Per l'infilaggio dei cavi, si dovranno avere adeguati pozzetti sulle tubazioni interrate ed apposite cassette sulle tubazioni non interrate.

Il distanziamento fra tali pozzetti e cassette sarà da stabilirsi in rapporto alla natura ed alla grandezza dei cavi da infilare. Tuttavia, per cavi in condizioni medie di scorrimento e grandezza, il distanziamento resta stabilito di massima:

- ogni m 30 circa se in rettilineo;
- ogni m 15 circa se con interposta una curva.

I cavi non dovranno subire curvature di raggio inferiori a 15 volte il loro diametro.

In sede di appalto, verrà precisato se spetti alla Stazione Appaltante la costituzione dei pozzetti o delle cassette. In tal caso, per il loro dimensionamento, formazione, raccordi ecc., l'Impresa aggiudicataria dovrà fornire tutte le indicazioni necessarie.

Posa aerea di cavi elettrici isolati, non sotto guaina, o di conduttori elettrici nudi

Per la posa aerea di cavi elettrici isolati non sotto guaina e di conduttori elettrici nudi dovranno osservarsi le relative norme CEI.

Se non diversamente specificato in sede di appalto, la fornitura di tutti i materiali e la loro messa in opera per la posa aerea in questione (pali di appoggio, mensole, isolatori, cavi, accessori ecc.) sarà di competenza dell'Impresa aggiudicataria.

Tutti i rapporti con terzi (istituzioni di servitù di elettrodotto, di appoggio, di attraversamento ecc.), saranno di competenza esclusiva ed a carico della Stazione Appaltante, in conformità di quanto disposto al riguardo dal Testo Unico di leggi sulle Acque e sugli Impianti Elettrici, di cui al R.D. 1775/1933 e s.m.i.

Posa aerea di cavi elettrici, isolati, sotto guaina, autoportanti o sospesi a corde portanti

Saranno ammessi a tale sistema di posa unicamente cavi destinati a sopportare tensioni di esercizio non superiori a 1.000 V, isolati in conformità, salvo ove trattasi di cavi per alimentazione di circuiti per illuminazione in serie o per alimentazione di tubi fluorescenti, alimentazioni per le quali il limite massimo della tensione ammessa sarà considerato di 6.000 Volt.

Con tali limitazioni d'impiego potranno aversi:

- cavi autoportanti a fascio con isolamento a base di polietilene reticolato per linee aeree a corrente alternata secondo le norme [CEI 20-58](#);
- cavi con treccia in acciaio di supporto incorporata nella stessa guaina isolante;

- cavi sospesi a treccia indipendente in acciaio zincato (cosiddetta sospensione "americana") a mezzo di fibbie o ganci di sospensione, opportunamente scelti fra i tipi commerciali, intervallati non più di cm 40.

Per entrambi i casi si impiegheranno collari e mensole di ammarro, opportunamente scelti fra i tipi commerciali, per la tenuta dei cavi sui sostegni, tramite le predette trecce di acciaio.

Anche per la posa aerea dei cavi elettrici, isolati, sotto guaina, vale integralmente quanto previsto al comma "*Posa aerea di cavi elettrici, isolati, non sotto guaina, o di conduttori elettrici nudi*".

6.6.2.6 Prescrizioni particolari per locali da bagno

I locali da bagno verranno suddivisi in 4 zone per ognuna delle quali valgono regole particolari:

- zona 0 - È il volume della vasca o del piatto doccia: non saranno ammessi apparecchi elettrici, come scaldacqua ad immersione, illuminazioni sommerse o simili;
- zona 1 - È il volume al di sopra della vasca da bagno o del piatto doccia fino all'altezza di 2,25 m dal pavimento: saranno ammessi lo scaldabagno (del tipo fisso, con la massa collegata al conduttore di protezione) e gli interruttori di circuiti SELV alimentati a tensione non superiore a 12 V in c.a. e 30 V in c.c. con la sorgente di sicurezza installata fuori dalle zone 0,1 e 2;
- zona 2 - È il volume che circonda la vasca da bagno o il piatto doccia, largo 60 cm e fino all'altezza di 2,25 m dal pavimento: saranno ammessi, oltre allo scaldabagno e agli altri apparecchi alimentati a non più di 25 V, anche gli apparecchi illuminanti dotati di doppio isolamento (Classe II). Gli apparecchi installati nelle zone 1 e 2 dovranno essere protetti contro gli spruzzi d'acqua (grado protezione IPx4). Sia nella zona 1 che nella zona 2 non dovranno esserci materiali di installazione come interruttori, prese a spina, scatole di derivazione; potranno installarsi pulsanti a tirante con cordone isolante e frutto incassato ad altezza superiore a 2,25 m dal pavimento. Le condutture dovranno essere limitate a quelle necessarie per l'alimentazione degli apparecchi installati in queste zone e dovranno essere incassate con tubo protettivo non metallico; gli eventuali tratti in vista necessari per il collegamento con gli apparecchi utilizzatori (per esempio con lo scaldabagno) dovranno essere protetti con tubo di plastica o realizzati con cavo munito di guaina isolante;
- zona 3 - È il volume al di fuori della zona 2, della larghezza di 2,40 m (e quindi 3 m oltre la vasca o la doccia): saranno ammessi componenti dell'impianto elettrico protetti contro la caduta verticale di gocce di acqua (grado di protezione IPx1), come nel caso dell'ordinario materiale elettrico da incasso IPx5 quando sia previsto l'uso di getti d'acqua per la pulizia del locale; inoltre l'alimentazione degli utilizzatori e dispositivi di comando dovrà essere protetta da interruttore differenziale ad alta sensibilità, con corrente differenziale non superiore a 30 mA.

Le regole date per le varie zone in cui sono suddivisi i locali da bagno servono a limitare i pericoli provenienti dall'impianto elettrico del bagno stesso e sono da considerarsi integrative rispetto alle regole e prescrizioni comuni a tutto l'impianto elettrico (isolamento delle parti attive, collegamento delle masse al conduttore di protezione ecc.).

Collegamento equipotenziale nei locali da bagno

Per evitare tensioni pericolose provenienti dall'esterno del locale da bagno (ad esempio da una tubazione che vada in contatto con un conduttore non protetto da interruttore differenziale) è richiesto un conduttore equipotenziale che colleghi fra di loro tutte le masse estranee delle zone 1-2-3 con il conduttore di protezione; in particolare per le tubazioni metalliche è sufficiente che le stesse siano collegate con il conduttore di protezione all'ingresso dei locali da bagno.

Le giunzioni dovranno essere realizzate conformemente a quanto prescritto dalla norma [CEI 64-8/1 ÷ 7](#); in particolare dovranno essere protette contro eventuali allentamenti o corrosioni. Dovranno essere impiegate fascette che stringono il metallo vivo. Il collegamento non andrà eseguito su tubazioni di scarico in PVC o in gres. Il collegamento equipotenziale dovrà raggiungere il più vicino conduttore di protezione, ad esempio nella scatola dove sia installata la presa a spina protetta dell'interruttore differenziale ad alta sensibilità.

È vietata l'inserzione di interruttori o di fusibili sui conduttori di protezione.

Per i conduttori si dovranno rispettare le seguenti sezioni minime:

- 2,5 mm² (rame) per collegamenti protetti meccanicamente, cioè posati entro tubi o sotto intonaco;
- 4 mm² (rame) per collegamenti non protetti meccanicamente e fissati direttamente a parete.

Alimentazione nei locali da bagno

Potrà essere effettuata come per il resto dell'appartamento (o dell'edificio, per i bagni in edifici non residenziali).

Ove esistano 2 circuiti distinti per i centri luce e le prese, entrambi questi circuiti dovranno estendersi ai

locali da bagno.

La protezione delle prese del bagno con interruttore differenziale ad alta sensibilità potrà essere affidata all'interruttore differenziale generale (purché questo sia del tipo ad alta sensibilità) o ad un differenziale locale, che potrà servire anche per diversi bagni attigui.

Condutture elettriche nei locali da bagno

Dovranno essere usati cavi isolati in classe II nelle zone 1 e 2 in tubo di plastica incassato a parete o nel pavimento, a meno che la profondità di incasso non sia maggiore di 5 cm.

Per il collegamento dello scaldabagno, il tubo, di tipo flessibile, dovrà essere prolungato per coprire il tratto esterno oppure dovrà essere usato un cavetto tripolare con guaina (fase+neutro+conduttore di protezione) per tutto il tratto dall'interruttore allo scaldabagno, uscendo, senza morsetti, da una scatoletta passa cordone.

Altri apparecchi consentiti nei locali da bagno

Per l'uso di apparecchi elettromedicali in locali da bagno ordinari ci si dovrà attenere alle prescrizioni fornite dai costruttori di questi apparecchi che potranno, in seguito, essere usati solo da personale addestrato.

Un telefono potrà essere installato anche nel bagno, ma in modo che non possa essere usato da chi si trovi nella vasca o sotto la doccia.

Protezioni contro i contatti diretti in ambienti pericolosi

Negli ambienti in cui il pericolo di elettrocuzione sia maggiore, per condizioni ambientali (umidità) o per particolari utilizzatori elettrici usati (apparecchi portatili, tagliaerba ecc.), come per esempio cantine, garage, portici, giardini ecc., le prese a spina dovranno essere alimentate come prescritto per la zona 3 dei bagni.

6.6.2.7 Sistemi di protezione dell'impianto elettrico

Impianto di messa a terra e sistemi di protezione contro i contatti indiretti

Dovranno essere protette contro i contatti indiretti tutte le parti metalliche accessibili dell'impianto elettrico e degli apparecchi utilizzatori, normalmente non in tensione ma che, per cedimento dell'isolamento principale o per altre cause accidentali, potrebbero trovarsi sotto tensione (masse).

Per la protezione contro i contatti indiretti, ogni impianto elettrico utilizzatore o raggruppamento di impianti contenuti in uno stesso edificio e nelle sue dipendenze (quali portinerie distaccate e simili), dovrà avere un proprio impianto di terra.

A tale impianto di terra dovranno essere collegati tutti i sistemi di tubazioni metalliche accessibili destinati ad adduzione, distribuzione e scarico delle acque, nonché tutte le masse metalliche accessibili di notevole estensione esistenti nell'area dell'impianto elettrico utilizzatore stesso.

Elementi di un impianto di terra

Per ogni edificio contenente impianti elettrici dovrà essere opportunamente previsto, in sede di costruzione, un proprio impianto di messa a terra (impianto di terra locale) che dovrà soddisfare le prescrizioni delle vigenti norme [CEI 64-8/1 ÷ 7](#) e [64-12](#). Tale impianto dovrà essere realizzato in modo da poter effettuare le verifiche periodiche di efficienza e comprende:

- a) il dispersore (o i dispersori) di terra, costituito da uno o più elementi metallici posti in intimo contatto con il terreno e che realizza il collegamento elettrico con la terra (norma [CEI 64-8/5](#));
- b) il conduttore di terra, non in intimo contatto con il terreno destinato a collegare i dispersori fra di loro e al collettore (o nodo) principale di terra. I conduttori parzialmente interrati e non isolati dal terreno dovranno essere considerati a tutti gli effetti dispersori per la parte interrata e conduttori di terra per la parte non interrata o comunque isolata dal terreno (norma [CEI 64-8/5](#));
- c) il conduttore di protezione, parte del collettore di terra, arriverà in ogni impianto e dovrà essere collegato a tutte le prese a spina (destinate ad alimentare utilizzatori per i quali sia prevista la protezione contro i contatti indiretti mediante messa a terra) o direttamente alle masse di tutti gli apparecchi da proteggere, compresi gli apparecchi di illuminazione con parti metalliche comunque accessibili. È vietato l'impiego di conduttori di protezione non protetti meccanicamente con sezione inferiore a 4 mm². Nei sistemi TT (cioè nei sistemi in cui le masse sono collegate ad un impianto di terra elettricamente indipendente da quello del collegamento a terra del sistema elettrico) il conduttore di neutro non potrà essere utilizzato come conduttore di protezione;
- d) il collettore (o nodo) principale di terra nel quale confluiranno i conduttori di terra, di protezione, di equipotenzialità ed eventualmente di neutro, in caso di sistemi TN, in cui il conduttore di neutro avrà

- anche la funzione di conduttore di protezione (norma [CEI 64-8/5](#));
- e) il conduttore equipotenziale, avente lo scopo di assicurare l'equipotenzialità fra le masse e/o le masse estranee ovvero le parti conduttrici, non facenti parte dell'impianto elettrico, suscettibili di introdurre il potenziale di terra (norma [CEI 64-8/5](#)).

Coordinamento dell'impianto di terra con dispositivi di interruzione

Una volta realizzato l'impianto di messa a terra, la protezione contro i contatti indiretti potrà essere realizzata con uno dei seguenti sistemi:

- a) coordinamento fra impianto di messa a terra e protezione di massima corrente. Questo tipo di protezione richiede l'installazione di un impianto di terra coordinato con un interruttore con relè magnetotermico, in modo che risulti soddisfatta la seguente relazione:

$$R_t \leq 50/I_s$$

dove R_t è il valore in Ohm della resistenza dell'impianto di terra nelle condizioni più sfavorevoli e I_s è il più elevato tra i valori in ampere della corrente di intervento in 5 s del dispositivo di protezione; ove l'impianto comprenda più derivazioni protette dai dispositivi con correnti di intervento diverse, deve essere considerata la corrente di intervento più elevata;

- b) coordinamento fra impianto di messa a terra e interruttori differenziali. Questo tipo di protezione richiede l'installazione di un impianto di terra coordinato con un interruttore con relè differenziale che assicuri l'apertura dei circuiti da proteggere non appena eventuali correnti di guasto creino situazioni di pericolo. Affinché detto coordinamento sia efficiente dovrà essere osservata la seguente relazione:

$$R_d \leq 50/I_d$$

dove R_d è il valore in Ohm della resistenza dell'impianto di terra nelle condizioni più sfavorevoli e I_d il più elevato fra i valori in ampere delle correnti differenziali nominali di intervento delle protezioni differenziali poste a protezione dei singoli impianti utilizzatori.

Negli impianti di tipo TT, alimentati direttamente in bassa tensione dalla Società Distributrice, la soluzione più affidabile ed in certi casi l'unica che si possa attuare è quella con gli interruttori differenziali che consentono la presenza di un certo margine di sicurezza a copertura degli inevitabili aumenti del valore di R_t durante la vita dell'impianto.

Protezione delle condutture elettriche

I conduttori che costituiscono gli impianti dovranno essere protetti contro le sovracorrenti causate da sovraccarichi o da corto circuiti.

La protezione contro i sovraccarichi dovrà essere effettuata in ottemperanza alle prescrizioni delle norme [CEI 64-8/1 ÷ 7](#).

In particolare i conduttori dovranno essere scelti in modo che la loro portata (I_z) sia superiore o almeno uguale alla corrente di impiego (I_b) (valore di corrente calcolato in funzione della massima potenza da trasmettere in regime permanente). Gli interruttori automatici magnetotermici da installare a loro protezione dovranno avere una corrente nominale (I_n) compresa fra la corrente di impiego del conduttore (I_b) e la sua portata nominale (I_z) ed una corrente di funzionamento (I_f) minore o uguale a 1,45 volte la portata (I_z).

In tutti i casi dovranno essere soddisfatte le seguenti relazioni:

$$I_b \leq I_n \leq I_z \quad I_f \leq 1,45 I_z$$

La seconda delle due disuguaglianze sopra indicate sarà automaticamente soddisfatta nel caso di impiego di interruttori automatici conformi alle norme [CEI EN 60898-1](#) e [CEI EN 60947-2](#).

Gli interruttori automatici magnetotermici dovranno interrompere le correnti di corto circuito che possano verificarsi nell'impianto in tempi sufficientemente brevi per garantire che nel conduttore protetto non si raggiungano temperature pericolose secondo la relazione

$$I_q \leq K_s^2 \text{ (norme } \text{CEI 64-8/1 } \div \text{ 7)}.$$

Essi dovranno avere un potere di interruzione almeno uguale alla corrente di corto circuito presunta nel punto di installazione.

Sarà consentito l'impiego di un dispositivo di protezione con potere di interruzione inferiore a condizione che a monte vi sia un altro dispositivo avente il necessario potere di interruzione (norme [CEI 64-8/1 ÷ 7](#)).

In questo caso le caratteristiche dei 2 dispositivi dovranno essere coordinate in modo che l'energia specifica passante I^2t lasciata passare dal dispositivo a monte non risulti superiore a quella che potrà essere sopportata senza danno dal dispositivo a valle e dalle condutture protette.

In mancanza di specifiche indicazioni sul valore della corrente di cortocircuito, si presume che il potere di interruzione richiesto nel punto iniziale dell'impianto non sia inferiore a:

- 3.000 A nel caso di impianti monofasi;
- 4.500 A nel caso di impianti trifasi.

Protezione di circuiti particolari

Protezioni di circuiti particolari:

1. dovranno essere protette singolarmente le derivazioni all'esterno;
2. dovranno essere protette singolarmente le derivazioni installate in ambienti speciali, eccezione fatta per quelli umidi;
3. dovranno essere protetti singolarmente i motori di potenza superiore a 0,5 kW;
4. dovranno essere protette singolarmente le prese a spina per l'alimentazione degli apparecchi in uso nei locali per chirurgia e nei locali per sorveglianza o cura intensiva ([CEI 64-8/7](#)).

Protezione mediante doppio isolamento

In alternativa al coordinamento fra impianto di messa a terra e dispositivi di protezione attiva, la protezione contro i contatti indiretti potrà essere realizzata adottando macchine e apparecchi con isolamento doppio o rinforzato per costruzione o installazione, apparecchi di Classe II.

In uno stesso impianto la protezione con apparecchi di Classe II potrà coesistere con la protezione mediante messa a terra; tuttavia è vietato collegare intenzionalmente a terra le parti metalliche accessibili delle macchine, degli apparecchi e delle altre parti dell'impianto di Classe II.

6.6.2.7.1 Protezione dalle scariche atmosferiche

La Stazione Appaltante preciserà se negli edifici, ove debbano installarsi gli impianti elettrici oggetto dell'appalto, dovrà essere prevista anche la sistemazione di parafulmini per la protezione dalle scariche atmosferiche.

In tal caso l'impianto di protezione contro i fulmini dovrà essere realizzato in conformità al D.M. 22/01/2008, n. 37 e s.m.i., al D.P.R. 462/2001 ed alle norme [CEI EN 62305-1/4](#).

In particolare i criteri per la progettazione, l'installazione e la manutenzione delle misure di protezione contro i fulmini sono considerati in due gruppi separati:

- il primo gruppo, relativo alle misure di protezione atte a ridurre il rischio sia di danno materiale che di pericolo per le persone, è riportato nella norma CEI EN 62305-3;
- il secondo gruppo, relativo alle misure di protezione atte a ridurre i guasti di impianti elettrici ed elettronici presenti nella struttura, è riportato nella norma CEI EN 62305-4.

Protezione da sovratensioni per fulminazione indiretta e di manovra

a) Protezione d'impianto

Al fine di proteggere l'impianto e le apparecchiature elettriche ed elettroniche ad esso collegate, contro le sovratensioni di origine atmosferica (fulminazione indiretta) e le sovratensioni transitorie di manovra e limitare scatti intempestivi degli interruttori differenziali, all'inizio dell'impianto dovrà essere installato un limitatore di sovratensioni in conformità alla normativa tecnica vigente.

b) Protezione d'utenza

Per la protezione di particolari utenze molto sensibili alle sovratensioni, quali ad esempio computer video terminali, registratori di cassa, centraline elettroniche in genere e dispositivi elettronici a memoria programmabile, le prese di corrente dedicate alla loro inserzione nell'impianto dovranno essere alimentate attraverso un dispositivo limitatore di sovratensione in aggiunta al dispositivo di cui al punto a). Detto dispositivo dovrà essere componibile con le prese ed essere montabile a scatto sulla stessa armatura e poter essere installato nelle normali scatole di incasso.

6.6.2.7.2 Protezione contro i radiodisturbi

a) Protezione bidirezionale di impianto

Per evitare che attraverso la rete di alimentazione, sorgenti di disturbo quali ad esempio motori elettrici a spazzola, utensili a motore, variatori di luminosità ecc., convogliano disturbi che superano i limiti previsti dal D.M. 10 aprile 1984 e s.m.i. in materia di prevenzione ed eliminazione dei disturbi alle radiotrasmissioni e radioricezioni, l'impianto elettrico dovrà essere disaccoppiato in modo bidirezionale a mezzo di opportuni filtri.

Detti dispositivi dovranno essere modulari e componibili con dimensioni del modulo base 17,5X45X53 mm ed avere il dispositivo di fissaggio a scatto incorporato per profilato unificato.

Le caratteristiche di attenuazione dovranno essere almeno comprese tra 20 dB a 100 kHz e 60 dB a 30 MHz.

b) Protezione unidirezionale di utenza

Per la protezione delle apparecchiature di radiotrasmissione e radioricezione e dei dispositivi elettronici a memoria programmabile, dai disturbi generati all'interno degli impianti e da quelli captati via etere, sarà necessario installare un filtro di opportune caratteristiche in aggiunta al filtro di cui al punto a) il più vicino possibile alla presa di corrente da cui sono alimentati.

1) Utenze monofasi di bassa potenza

Questi filtri dovranno essere componibili con le prese di corrente ed essere montabili a scatto sulla stessa armatura e poter essere installati nelle normali scatole da incasso. Le caratteristiche di attenuazione dovranno essere almeno comprese tra 35 dB a 100 kHz e 40 dB a 30 MHz.

2) Utenze monofasi e trifasi di media potenza

Per la protezione di queste utenze sarà necessario installare i filtri descritti al punto a) il più vicino possibile all'apparecchiatura da proteggere.

6.6.2.8 Stabilizzazione della tensione

La Stazione Appaltante, in base anche a possibili indicazioni da parte dell'Azienda elettrica distributrice, preciserà se dovrà essere prevista una stabilizzazione della tensione a mezzo di apparecchi stabilizzatori regolatori, indicando, in tal caso, se tale stabilizzazione dovrà essere prevista per tutto l'impianto o solo per circuiti da precisarsi, ovvero soltanto in corrispondenza di qualche singolo utilizzatore, anch'esso da precisarsi.

6.6.2.9 Maggiorazioni dimensionali rispetto ai valori minori consentiti dalle norme CEI e di legge

Ad ogni effetto, si precisa che maggiorazioni dimensionali, in qualche caso fissate dal presente Capitolato Speciale tipo, rispetto ai valori minori consentiti dalle norme CEI o di legge, saranno adottate per consentire possibili futuri limitati incrementi delle utilizzazioni, non implicanti tuttavia veri e propri ampliamenti degli impianti.

6.6.2.10 Coordinamento con le opere di specializzazione edile e delle altre non facenti parte del ramo d'arte dell'impresa appaltatrice

Per le opere, lavori, o predisposizioni di specializzazione edile e di altre non facenti parte del ramo d'arte dell'Appaltatore, contemplate nel presente Capitolato Speciale d'Appalto ed escluse dall'appalto, le cui caratteristiche esecutive siano subordinate ad esigenze dimensionali o funzionali degli impianti oggetto dell'appalto, è fatto obbligo all'Appaltatore di render note tempestivamente alla Stazione Appaltante le anzidette esigenze, onde la stessa Stazione Appaltante possa disporre di conseguenza.

6.6.2.11 Materiali di rispetto

La scorta di materiali di rispetto non è considerata per le utenze di appartamenti privati. Per altre utenze, vengono date, a titolo esemplificativo, le seguenti indicazioni:

- fusibili con cartuccia a fusione chiusa, per i quali dovrà essere prevista, come minimo, una scorta pari al 20% di quelli in opera;
- bobine di automatismi, per le quali dovrà essere prevista una scorta pari al 10% di quelle in opera, con minimo almeno di una unità;
- una terna di chiavi per ogni serratura di eventuali armadi;
- lampadine per segnalazioni; di esse dovrà essere prevista una scorta pari al 10% di ogni tipo di quelle in opera.

Art. 6.6.3

VERIFICHE E PROVE IN CORSO D'OPERA DEGLI IMPIANTI

Durante il corso dei lavori, alla Stazione Appaltante è riservata la facoltà di eseguire verifiche e prove preliminari sugli impianti o parti di impianti, in modo da poter tempestivamente intervenire qualora non fossero rispettate le condizioni del Capitolato Speciale d'Appalto.

Le verifiche potranno consistere nell'accertamento della rispondenza dei materiali impiegati con quelli stabiliti, nel controllo delle installazioni secondo le disposizioni convenute (posizioni, percorsi ecc.), nonché in prove parziali di isolamento e di funzionamento ed in tutto quello che potrà essere utile al cennato scopo.

Dei risultati delle verifiche e prove preliminari di cui sopra, si dovrà compilare regolare verbale.

Art. 6.7

IMPIANTO DI RISCALDAMENTO

In conformità all'art. 6, comma 1, del D.M. 22/01/2008, n. 37, gli impianti di riscaldamento devono essere eseguiti secondo la regola dell'arte. Si considerano a regola d'arte gli impianti realizzati in conformità alla vigente normativa e alle norme dell'UNI, del CEI o di altri Enti di normalizzazione appartenenti agli Stati membri dell'Unione europea o che sono parti contraenti dell'accordo sullo spazio economico europeo.

6.7.1) Generalità

L'impianto di riscaldamento (e raffrescamento) è definito dal DLgs 192/2005 (come modificato dal Dlgs 48/2020):

"Impianto termico: impianto tecnologico fisso destinato ai servizi di climatizzazione invernale o estiva degli ambienti, con o senza produzione di acqua calda sanitaria, o destinato alla sola produzione di acqua calda sanitaria, indipendentemente dal vettore energetico utilizzato, comprendente eventuali sistemi di produzione, distribuzione, accumulo e utilizzazione del calore nonché gli organi di regolazione e controllo, eventualmente combinato con impianti di ventilazione. Non sono considerati impianti termici i sistemi dedicati esclusivamente alla produzione di acqua calda sanitaria al servizio di singole unità immobiliari ad uso residenziale ed assimilate..."

L'impianto termico si compone di 4 sistemi principali:

- sistema di generazione
- sistema di distribuzione
- sistema di emissione
- sistema di regolazione

Il sistema di alimentazione del vettore termico di un edificio è costituito da un fluido termovettore, che può essere acqua o aria; si parlerà quindi di impianto idraulico o impianto aereaulico.

L'obiettivo è quello di assicurare il raggiungimento, nei locali riscaldati, della temperatura indicata in progetto, compatibile con le vigenti disposizioni in materia di contenimento dei consumi energetici. Detta temperatura deve essere misurata al centro dei locali e ad un'altezza di 1,5 m dal pavimento. Quanto detto vale purché la temperatura esterna non sia inferiore al minimo fissato in progetto.

Nell'esecuzione dell'impianto dovranno essere scrupolosamente osservate, oltre alle disposizioni per il contenimento dei consumi energetici, le vigenti prescrizioni concernenti la sicurezza, l'igiene, l'inquinamento dell'aria, delle acque e del suolo.

6.7.2) Sistemi di Riscaldamento

I sistemi di riscaldamento degli ambienti si intendono classificati come segue:

- a) mediante "corpi scaldanti" (radiatori, convettori, piastre radianti e simili) collocati nei locali e alimentati da un fluido termovettore (acqua, vapore d'acqua, acqua surriscaldata);
- b) mediante "pannelli radianti" posti in pavimenti, soffitti, pareti, a loro volta riscaldati mediante tubi, in cui circola acqua a circa 50 °C;
- c) mediante "pannelli sospesi" alimentati come i corpi scaldanti di cui in a);
- d) mediante l'immissione di aria riscaldata per attraversamento di batterie. Dette batterie possono

essere:

- quelle di un apparecchio locale (aeroterma, ventilconvettore, convettore ventilato, ecc.);
- quelle di un apparecchio unico per unità immobiliare (condizionatore, complesso di termoventilazione);

e) mediante l'immissione nei locali di aria riscaldata da un generatore d'aria calda a scambio diretto.

Dal punto di vista gestionale gli impianti di riscaldamento si classificano come segue:

- autonomo, quando serve un'unica unità immobiliare;
- centrale, quando serve una pluralità di unità immobiliari di un edificio, o di più edifici raggruppati;
- di quartiere, quando serve una pluralità di edifici separati;
- urbano, quando serve tutti gli edifici di un centro abitato.

6.7.3) Componenti degli Impianti di Riscaldamento

In base alla regolamentazione vigente tutti i componenti degli impianti di riscaldamento destinati vuoi alla produzione, diretta o indiretta, del calore, vuoi alla utilizzazione del calore, vuoi alla regolazione automatica e contabilizzazione del calore, debbono essere provvisti del certificato di omologazione rilasciato dagli organi competenti e della marchiatura CE.

I dispositivi automatici di sicurezza e di protezione debbono essere provvisti di certificato di conformità rilasciato, secondo i casi, dall'INAIL (ex I.S.P.E.S.L.) o dal Ministero degli Interni (Centro Studi ed Esperienze).

Tutti i componenti degli impianti debbono essere accessibili ed agibili per la manutenzione e suscettibili di essere agevolmente introdotti e rimossi nei locali di loro pertinenza ai fini della loro revisione o della eventuale sostituzione.

La Direzione dei Lavori dovrà accertare che i componenti impiegati siano stati omologati e/o che rispondano alle prescrizioni vigenti.

6.7.4) Generatori di Calore

Secondo il combustibile impiegato i generatori di calore possono essere alimentati:

- con combustibili solidi, caricati manualmente o automaticamente nel focolare;
- con combustibili liquidi mediante apposito bruciatore;
- con combustibili gassosi mediante apposito bruciatore.

Secondo il fluido riscaldato i generatori di calore possono essere:

- ad acqua calda;
- a vapore con pressione inferiore a 98067 Pa;
- ad acqua surriscaldata con temperatura massima corrispondente alla pressione di cui sopra;
- ad aria calda.

- 1) Il generatore di calore deve essere in grado di fornire il calore necessario con il rendimento previsto ai vari carichi e di esso dovrà essere precisato il tipo e la pressione massima di esercizio, il materiale impiegato, lo spessore della superficie di scambio e il volume del fluido contenuto (nel caso di generatori di vapore d'acqua il contenuto d'acqua a livello).
- 2) Per i generatori con camera di combustione pressurizzata bisogna assicurarsi, nel caso in cui il camino sia a tiraggio naturale e corra all'interno dell'edificio, che all'uscita dei fumi non sussista alcuna pressione residua.
- 3) Il generatore sarà dotato degli accessori previsti dalla normativa ed in particolare:
 - dei dispositivi di sicurezza;
 - dei dispositivi di protezione;
 - dei dispositivi di controllo; previsti dalle norme INAIL (ex I.S.P.E.S.L.)

In particolare:

a) dispositivi di sicurezza:

- negli impianti ad acqua calda a vaso aperto, la sicurezza del generatore verrà assicurata mediante un tubo aperto all'atmosfera, di diametro adeguato;
- negli impianti ad acqua calda a vaso chiuso, la sicurezza verrà assicurata, per quanto riguarda le sovrappressioni, dalla o dalle valvole di sicurezza e, per quanto riguarda la sovratemperatura, da valvole di scarico termico o da valvole di intercettazione del combustibile;
- negli impianti a vapore a bassa pressione o ad acqua surriscaldata, la sicurezza dei generatori verrà assicurata dalle valvole di sicurezza.

- b) dispositivi di protezione sono quelli destinati a prevenire l'entrata in funzione dei dispositivi di sicurezza, ossia termostati, pressostati e flussostati (livellostati nei generatori di vapore) essi devono funzionare e rispondere alle normative vigenti.
- c) dispositivi di controllo sono: il termometro con l'attiguo pozzetto per il termometro di controllo e l'idrometro con l'attacco per l'applicazione del manometro di controllo.
- Nei generatori di vapore: il livello visibile ed il manometro dotato di attacco per il manometro di controllo. Questi dispositivi devono rispondere alle normative vigenti.

1 Generatori d'aria calda a scambio diretto.

Dei generatori d'aria calda, a scambio diretto, ove ne sia consentito l'impiego per il riscaldamento di locali di abitazione ed uffici, dovrà essere dichiarata la natura e spessore della superficie di scambio, la pressione della camera di combustione e del circuito dell'aria, la potenza assorbita dal ventilatore.

Ai fini della sicurezza sarà verificata la tenuta del circuito di combustione e la pressione nel circuito dell'aria calda che deve mantenersi superiore alla pressione massima rilevata nel circuito di combustione.

2 Generatori di calore a scambio termico.

Comprendono scambiatori di calore in cui il circuito primario è alimentato da acqua calda o vapore od acqua surriscaldata prodotta da un generatore di calore ed il circuito secondario è destinato a fornire acqua calda a temperatura minore.

Tali apparecchi, se alimentati da un fluido a temperatura superiore a quella di ebollizione alla pressione atmosferica, devono essere provvisti, sul circuito secondario, di valvole di sicurezza e di valvole di scarico termico, oltre alle apparecchiature di protezione (termostati, pressostati) che operano direttamente sul generatore che alimenta il circuito primario, oppure sul circuito primario.

Devono disporre altresì degli apparecchi di controllo come i generatori d'acqua calda (termometro, idrometro con attacchi).

Art. 6.7.5

SISTEMA DI DISTRIBUZIONE DEL FLUIDO TERMOVETTORE ACQUA

6.7.5.1) Premessa

L'impianto di riscaldamento può avere come fluido termovettore acqua o aria.

Nel caso di funzionamento ad acqua, il fluido circola all'interno di tubazioni, dal generatore ai terminali di emissione, quali radiatori, fan-coil, pannelli radianti.

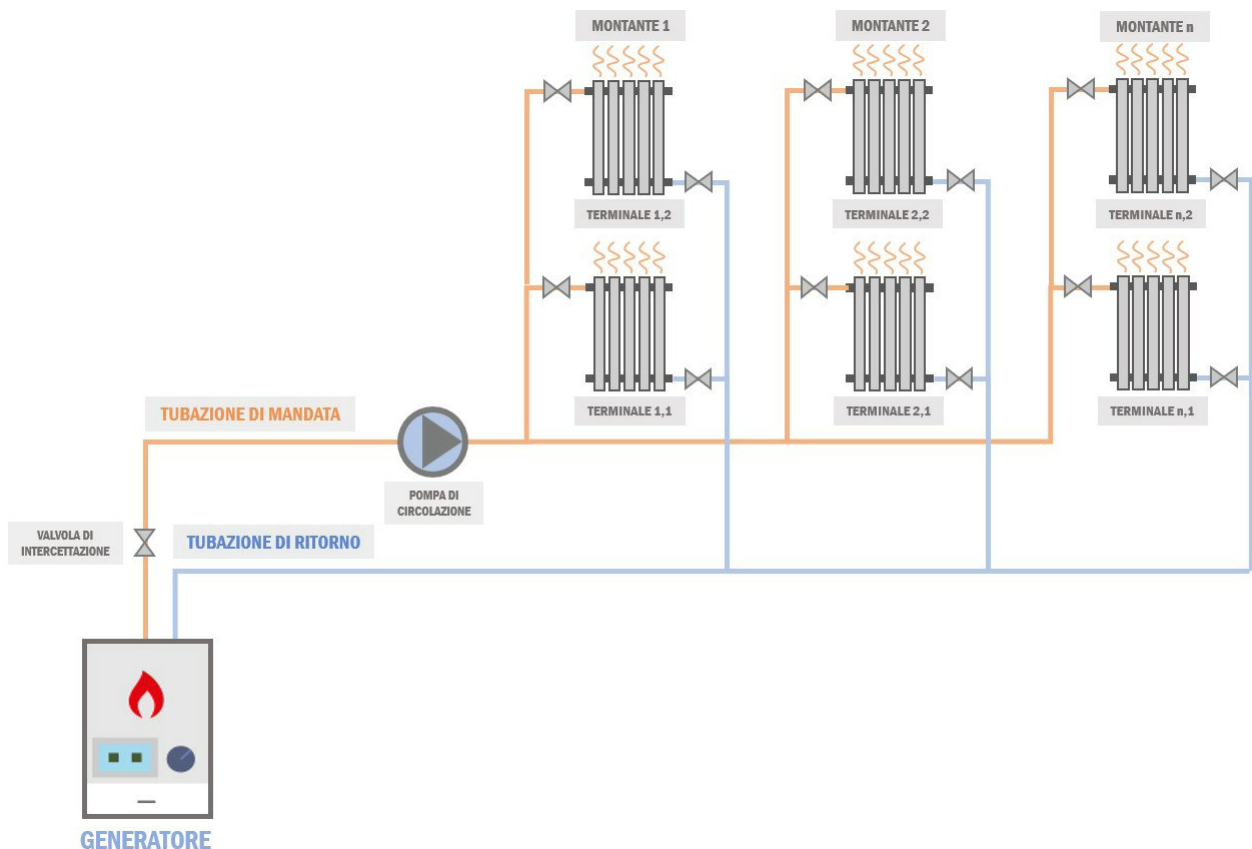
Considerando il regime di circolazione forzata, ossia l'acqua all'interno delle tubazioni viene movimentata da una pompa azionata elettricamente (pompa di circolazione), a seconda della configurazione delle tubazioni, esistono varie soluzioni:

- distribuzione dell'acqua ai corpi scaldanti mediante **circuito bitubo a ritorno diretto**, con o senza collettori complanari;
- distribuzione dell'acqua ai corpi scaldanti mediante **circuito bitubo a ritorno inverso**.

6.7.5.2) Sistema di distribuzione mediante circuito bitubo a ritorno diretto

Lo schema di distribuzione dell'acqua con circuito bitubo a ritorno diretto prevede terminali disposti in parallelo e due tubazioni, una per la mandata ed una per il ritorno.

La tubazione di mandata, partendo dal generatore, presenta tante diramazioni quanti sono i corpi scaldanti e l'acqua di ritorno dal singolo corpo scaldante confluisce all'interno della tubazione di ritorno al generatore.



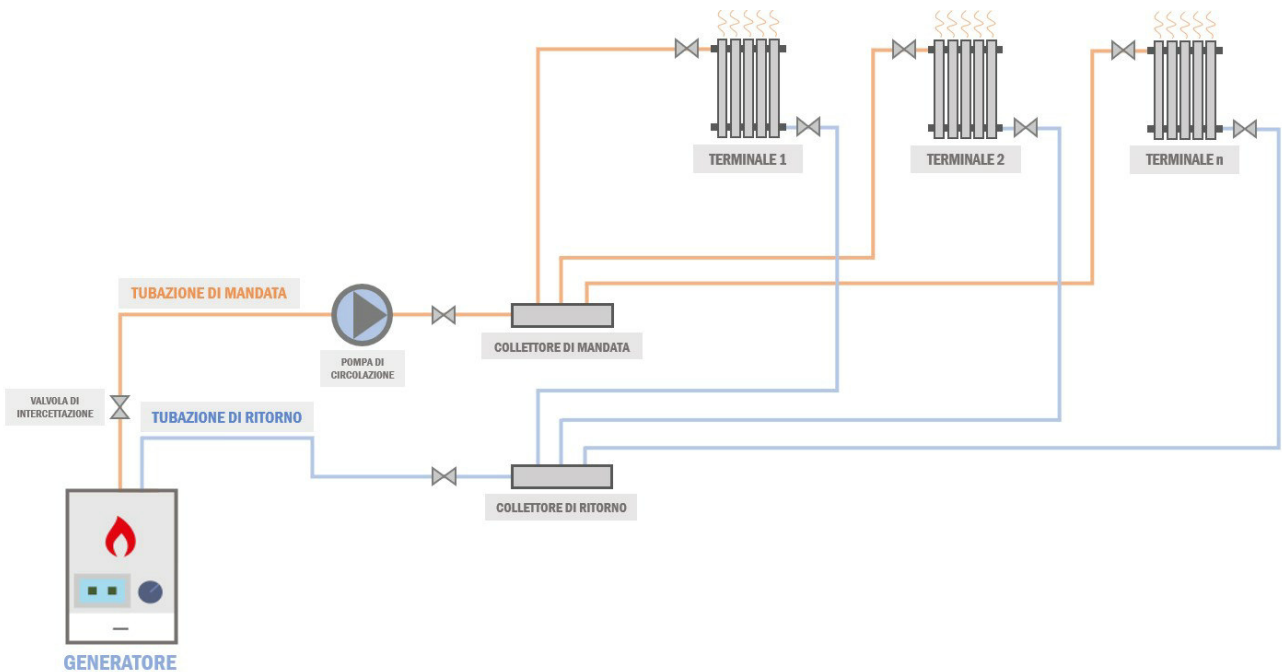
Questa soluzione⁽¹⁾ è impiegata particolarmente per impianti centralizzati, in cui il generatore è posto al piano terra o seminterrato, così come l'annessa rete principale di tubazioni di mandata e di ritorno. Da questa si ergono poi delle montanti verticali che sezionano verticalmente l'edificio ed alimentano i corpi scaldanti dei vari piani (appartamenti).

6.7.5.3) Sistema di distribuzione mediante collettori complanari

Questa tipologia⁽¹⁾ di circuito può essere utilizzata sia per impianti autonomi che centralizzati.

Lo schema di distribuzione dell'acqua con circuito bitubo a ritorno diretto con collettori complanari prevede terminali disposti in parallelo come nel caso precedente, con la peculiarità di centraline di distribuzione delle tubazioni che prendono il nome di collettori complanari.

Le tubazioni di mandata e ritorno principali, dal generatore giungono fino al o ai collettori complanari. Dal collettore poi si diramano tante piccole tubazioni di mandata e di ritorno quanti sono i singoli corpi scaldanti da servire. Qualora si preveda di installare più collettori complanari, sarà necessario disporli in posizione pressoché baricentrica rispetto ai terminali da servire.



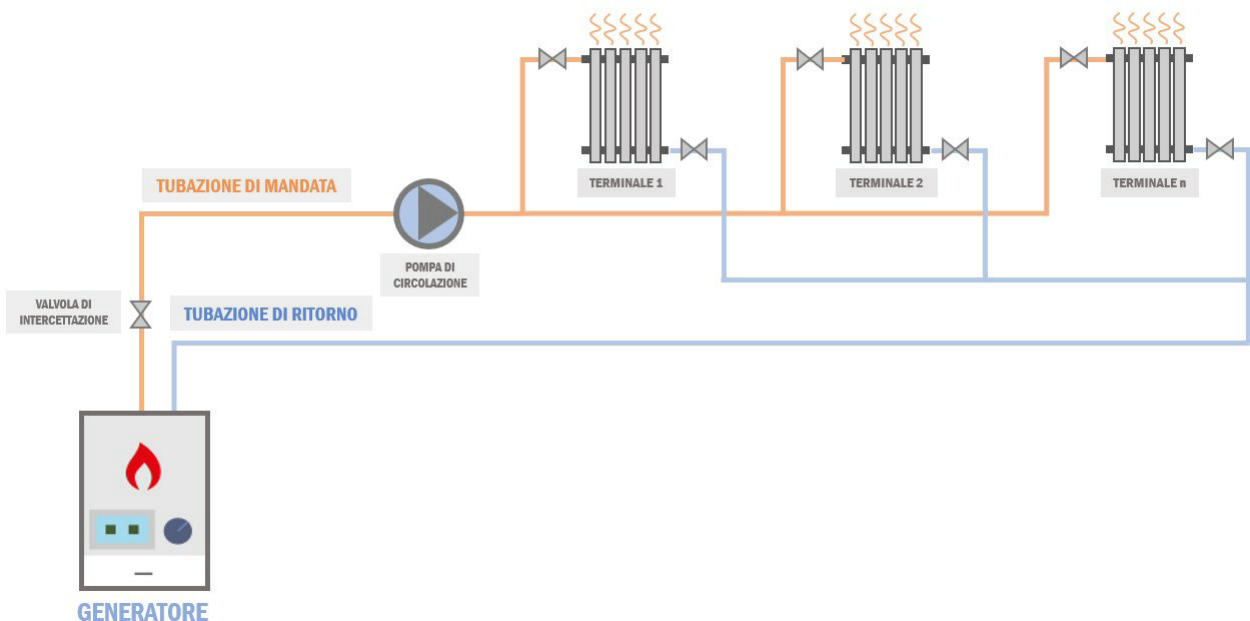
Nel caso di impianto autonomo, abitazione singola, il numero di collettori da predisporre sarà funzione della superficie calpestabile. Per gli impianti centralizzati invece, è previsto un collettore al servizio di ciascun appartamento.

Le tubazioni vanno solitamente posizionate sotto pavimentato e devono pertanto essere coibentate al fine di mantenere stabile la temperatura del fluido all'interno.

6.7.5.4) Sistema di distribuzione mediante circuito bitubo a ritorno inverso

Il circuito bitubo a ritorno inverso è molto simile a quello a ritorno diretto senza collettori complanari, con la differenza che in questa configurazione sono presenti due tubazioni di ritorno.

La definizione "a ritorno inverso" deriva proprio dal principio di funzionamento del sistema, l'acqua di ritorno dai singoli corpi scaldanti non viene inviata direttamente al generatore, ma è prima convogliata in una tubazione di ritorno secondaria che infine confluisce in quella principale.



6.7.6) Apparecchi Utilizzatori

Tutti gli apparecchi utilizzatori debbono essere costruiti in modo da poter essere impiegati alla pressione ed alla temperatura massima di esercizio, tenendo conto della prevalenza delle pompe di circolazione che può presentarsi al suo valore massimo qualora la pompa sia applicata sulla mandata e l'apparecchio sia intercettato sul solo ritorno.

1 Corpi scaldanti statici.

Qualunque sia il tipo prescelto, i corpi scaldanti debbono essere provvisti di un certificato di omologazione che ne attesti la resa termica, accertata in base alla norma [UNI EN 442](#).

Essi debbono essere collocati in posizione e condizioni tali che non ne risulti pregiudicata la cessione di calore all'ambiente. Non si debbono impiegare sullo stesso circuito corpi scaldanti dei quali sia notevolmente diverso l'esponente dell'espressione che misura la variazione della resa termica in funzione della variazione della differenza tra la temperatura del corpo scaldante e la temperatura ambiente (esempio radiatori e convettori).

Sulla mandata e sul ritorno del corpo scaldante si debbono prevedere organi atti a consentire la regolazione manuale e, ove occorra, l'esclusione totale del corpo scaldante, rendendo possibile la sua asportazione, senza interferire con il funzionamento dell'impianto.

2 Corpi scaldanti ventilati.

Di tali apparecchi costituiti da una batteria percorsa dal fluido termovettore e da un elettroventilatore che obbliga l'aria a passare nella batteria, occorre, oltre a quanto già esposto per i corpi scaldanti statici, accertare la potenza assorbita dal ventilatore e la rumorosità dello stesso.

La collocazione degli apparecchi deve consentire una distribuzione uniforme dell'aria evitando altresì correnti moleste.

3 Pannelli radianti.

Costituiscono una simbiosi tra le reti di tubazioni in cui circola il fluido termovettore e le strutture murarie alle quali tali reti sono applicate (pannelli riportati) o nelle quali sono annegate (pannelli a tubi annegati). I tubi per la formazione delle reti, sotto forma di serpentini, o griglie, devono essere di piccolo diametro (20 mm al massimo) ed ove non si tratti di tubi metallici, dovrà essere accertata l'idoneità relativamente alla temperatura ed alla pressione massima di esercizio per un servizio continuo.

Prima dell'annegamento delle reti si verificherà che non vi siano ostruzioni di sorta ed è indispensabile una prova a pressione sufficientemente elevata per assicurarsi che non si verifichino perdite nei tubi e nelle eventuali congiunzioni.

1) Nel caso di pannelli a pavimento la temperatura media superficiale del pavimento finito non deve superare il valore stabilito al riguardo dal progettista e la distanza tra le tubazioni deve essere tale da evitare che detta temperatura media si consegua alternando zone a temperatura relativamente alta e zone a temperatura relativamente bassa.

Nel prevedere il percorso dei tubi occorre tener presente altresì che (anche con cadute di temperatura relativamente basse: 8-10 °C) le zone che corrispondono all'ingresso del fluido scaldante emettono calore in misura sensibilmente superiore a quelle che corrispondono all'uscita.

Le reti di tubi devono essere annegate in materiale omogeneo (di regola: calcestruzzo da costruzione) che assicuri la totale aderenza al tubo e ne assicuri la protezione da qualsiasi contatto con altri materiali e da qualsiasi liquido eventualmente disperso sul pavimento.

2) Nel caso di pannelli a soffitto, ricavati di regola annegando le reti nei solai pieni, o nelle nervature dei solai misti, la temperatura media superficiale non deve superare il valore stabilito dal progettista.

3) Il collegamento alle reti di distribuzione, deve essere attuato in modo che sia evitato qualsiasi ristagno dell'aria e che questa, trascinata dal fluido venga scaricata opportunamente; per lo stesso motivo è opportuno che la velocità dell'acqua non sia inferiore a 0,5 m/s.

4) Nel caso di reti a griglia, costituite da una pluralità di tronchi o di serpentini, collegati a due collettori (di ingresso e di uscita), occorre che le perdite di carico nei vari tronchi siano uguali, così da evitare circolazioni preferenziali. In concreto occorre che i vari tronchi, o serpentini, abbiano la stessa lunghezza (e, possibilmente, lo stesso numero di curve) e che gli attacchi ai collettori avvengano da parti opposte così che il tronco con la mandata più corta abbia il ritorno più lungo e il tronco con la mandata più lunga, il ritorno più corto.

5) Nei pannelli, cosiddetti "riportati", di regola a soffitto e talvolta a parete, ove le reti di tubazioni sono incorporate in uno strato di speciale intonaco, applicato alla struttura muraria, o anche separato dalla stessa, si dovrà prevedere un'adeguata armatura di sostegno, una rete portaintonaco di rinforzo è l'ancoraggio del pannello, tenendo conto delle dilatazioni termiche.

Qualunque sia il tipo di pannello impiegato, si deve prevedere un pannello, od un gruppo di pannelli,

per ogni locale dotato di una valvola di regolazione, collocata in luogo costantemente accessibile.

6) È utile l'applicazione di organi di intercettazione sull'ingresso e sull'uscita così da poter separare dall'impianto il pannello od il gruppo di pannelli senza interferenze con l'impianto stesso.

4 Pannelli pensili.

Si considerano come corpi scaldanti tenendo conto che, in relazione al loro sviluppo ed alla loro collocazione, le temperature superficiali debbono essere compatibili con il benessere delle persone.

5 Riscaldatori d'acqua.

Sono destinati alla produzione di acqua calda per i servizi igienici e possono essere:

- ad accumulo con relativo serbatoio;
- istantanei;
- misti ad accumulo ed istantanei.

Il tipo di riscaldatore ed il volume di accumulo deve essere rispondente alla frequenza degli attingimenti: saltuari, continui, concentrati in brevi periodi di tempo.

Qualora il fluido scaldante presenti una temperatura superiore a quella di ebollizione alla pressione atmosferica occorre applicare al serbatoio di accumulo la valvola di sicurezza e la valvola di scarico termico.

Nel serbatoio d'accumulo è altresì indispensabile prevedere un vaso di espansione, o una valvola di sfioro, onde far fronte alla dilatazione dell'acqua in essi contenuta nel caso in cui non si verificano attingimenti durante il riscaldamento dell'acqua stessa.

L'acqua deve essere distribuita a temperatura non superiore a 50 °C, è comunque opportuno, nel caso dell'accumulo, mantenere l'acqua a temperatura non superiore a 65 °C onde ridurre la formazione di incrostazioni, nel caso in cui l'acqua non venga preventivamente trattata.

Il generatore di calore destinato ad alimentare il riscaldatore d'acqua durante i periodi in cui non si effettua il riscaldamento ambientale deve essere di potenza non superiore a quella richiesta effettivamente dal servizio a cui è destinato.

6 Complessi di termoventilazione.

Sono costituiti, come i corpi scaldanti ventilati, da una batteria di riscaldamento alimentata dal fluido termovettore e da un elettroventilatore per la circolazione dell'aria nella batteria. Dovendo provvedere al riscaldamento di una pluralità di locali mediante l'immissione di aria calda, l'apparecchio dovrà essere in grado di fornire la potenza termica necessaria.

Dell'elettroventilatore, dotato di un motore elettrico per servizio continuo dovranno essere verificati: la portata, la prevalenza, la potenza assorbita ed il livello di rumorosità nelle condizioni di esercizio.

L'apparecchio può essere provvisto di filtri sull'aria di rinnovo e/o sull'aria di circolazione (mentre la presenza di dispositivi di umidificazione lo farebbe annoverare tra gli apparecchi di climatizzazione invernale).

Tutti i prodotti e/o materiali di cui al presente articolo, qualora possano essere dotati di marcatura CE secondo la normativa tecnica vigente, dovranno essere muniti di tale marchio.

6.7.7) Alimentazione e Scarico dell'Impianto

1 Alimentazione dell'impianto.

Può avvenire secondo uno dei criteri seguenti:

- negli impianti a vapore, mediante elettropompe che prelevano l'acqua dalla vasca di raccolta del condensato, vasca in cui il livello è assicurato da una valvola a galleggiante allacciata all'acquedotto o ad un condotto di acqua trattata;
- negli impianti ad acqua calda, con vaso di espansione aperto, o mediante l'allacciamento all'acquedotto (o ad un condotto di acqua trattata) del vaso stesso, in cui il livello è assicurato da una valvola a galleggiante come sopra; oppure mediante un allacciamento diretto dell'acquedotto (o del predetto condotto di acqua trattata) al generatore di calore o ad un collettore della centrale termica, allacciamento dotato di una valvola a perfetta tenuta da azionare manualmente;
- negli impianti ad acqua calda con vaso chiuso, mediante l'allacciamento diretto all'acquedotto (od al predetto condotto dell'acqua trattata) attraverso una valvola di riduzione;
- negli impianti ad acqua surriscaldata, mediante elettropompe che prelevano l'acqua dall'acquedotto o dal serbatoio dell'acqua trattata.

Occorrono ovviamente pompe di sopraelevazione della pressione qualora la pressione dell'acquedotto, o

quella del condotto dell'acqua trattata, non fosse in grado di vincere la pressione regnante nel punto di allacciamento.

Nel caso di valvole a galleggiante collegate all'acquedotto, la bocca di ingresso dell'acqua deve trovarsi ad un livello superiore a quello massimo dell'acqua così che, in caso di eventuali depressioni nell'acquedotto non avvenga il risucchio in esso dell'acqua del vaso. Nel caso di allacciamenti diretti all'acquedotto è prescritta l'applicazione di una valvola di non ritorno così da evitare ogni possibile rientro nell'acquedotto dell'acqua dell'impianto.

Sulla linea di alimentazione occorre inserire un contatore d'acqua al fine di individuare tempestivamente eventuali perdite e renderne possibile l'eliminazione.

2 Scarico dell'impianto.

Deve essere prevista la possibilità di scaricare, parzialmente o totalmente, il fluido termovettore contenuto nell'impianto.

Se si tratta di acqua fredda, questa può essere scaricata direttamente nella fognatura; se si tratta di acqua calda, o addirittura caldissima (per esempio nel caso di spurghi di caldaia a vapore), occorre raffreddarla in apposita vasca prima di immetterla nella fognatura.

6.7.8 Quadro e Collegamenti Elettrici

Si dovrà prevedere un quadro elettrico per il comando e la protezione di ogni singolo motore da corto circuiti, abbassamenti di tensione, mancanza di fase e sovraccarichi prolungati.

Quadro e collegamenti elettrici, nonché la messa a terra di tutte le parti metalliche, dovranno essere conformi alle norme CEI ed in particolare a quella prevista espressamente per le centrali termiche nella [CEI 64-2](#).

6.7.9 La Direzione dei Lavori

La Direzione dei Lavori per la realizzazione dell'impianto di riscaldamento opererà come segue.

a) Nel corso dell'esecuzione dei lavori, con riferimento ai tempi ed alle procedure, verificherà via via che i materiali impiegati e le tecniche di esecuzione siano effettivamente quelle prescritte ed inoltre, per le parti destinate a non restare in vista o che possono influire irreversibilmente sul funzionamento finale, verificherà che l'esecuzione sia coerente con quella concordata (questa verifica potrà essere effettuata anche in forma casuale e statistica nel caso di grandi opere).

b) Al termine dei lavori eseguirà una verifica finale dell'opera e si farà rilasciare dall'esecutore una dichiarazione di conformità dell'opera alle prescrizioni del progetto, del presente capitolato e di altre eventuali prescrizioni concordate.

Effettuerà o farà effettuare e sottoscrivere in una dichiarazione di conformità le prove di tenuta, consumo di combustibile (correlato al fattore di carico), ecc., per comprovare il rispetto della normativa vigente in materia

La Direzione dei Lavori raccoglierà inoltre in un fascicolo i documenti progettuali più significativi, la dichiarazione di conformità predetta (ed eventuali schede di prodotti) nonché le istruzioni per la manutenzione con modalità e frequenza delle operazioni.

Art. 6.8 IMPIANTO DI VENTILAZIONE MECCANICA CONTROLLATA

6.8.1 Premessa

Un impianto di Ventilazione Meccanica Controllata - VMC è una soluzione tecnologica utilizzata il ricambio dell'aria negli ambienti con regolarità, assicurando sempre un'adeguata qualità e il massimo comfort interno.

Un sistema di VMC garantisce un'immissione continua di aria pulita negli ambienti interni, regola l'umidità e, in presenza di un recuperatore di calore, si può ottenere anche un consistente risparmio energetico sia termico che elettrico.

Tali impianti eseguono in modo automatico la sostituzione dell'aria interna di casa, uffici e di spazi chiusi, regolando portata e funzionamento, e per tale motivo sono fondamentali in tutti quei luoghi pubblici o privati con elevato afflusso di persone.

Attualmente le nuove soluzioni tecnologiche utilizzate negli edifici residenziali, garantiscono ambienti interni ben isolati anzi troppo, concretamente "tappati" e impermeabili all'ingresso di aria esterna. Tali condizioni, apparentemente vantaggiose, richiedono invece maggiori ricambi di aria (fig. 1).

Nel caso specifico delle scuole abbiamo una decisa criticità dettata dalla inadeguata ventilazione delle aule, che non soddisfa le esigenze degli studenti e non garantisce una buona qualità dell'aria, anche per l'elevato numero di alunni al metro quadro di aula. Un'alta percentuale di CO₂ può causare mancanza di concentrazione, mal di testa e stanchezza. Inoltre, possono verificarsi problemi di tiraggio se la stanza è ventilata principalmente da finestre aperte.

Alcuni test effettuati in molte scuole europee e americane, hanno dimostrato che con l'installazione di impianti di VMC la temperatura ambientale si riduce di circa 5°, si ottimizza il grado igrometrico e migliorano le prestazioni degli studenti.

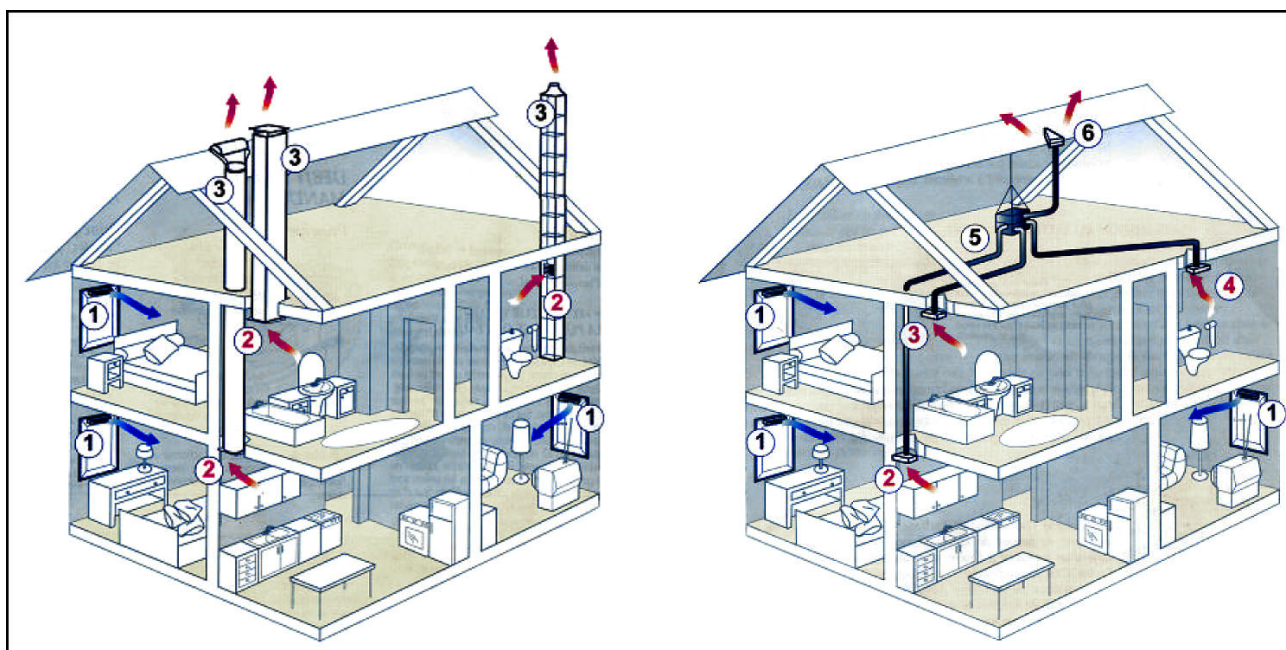


Figura 1: A sx sistema di ventilazione tradizionale - A dx Sistema di ventilazione meccanica controllata

6.8.2 Normativa

Le norme tecniche UNI utilizzate per la progettazione e la realizzazione di un impianto di ventilazione e si dividono in due gruppi:

- Le norme di sistema impiegate per dimensionare e progettare correttamente un impianto per la ventilazione degli ambienti, partendo dalle portate ritenute necessarie per una adeguata qualità dell'aria negli edifici;
- Le norme di prodotto utilizzate per la corretta costruzione di apparecchiature e componenti che costituiranno un sistema di ventilazione meccanica.

La conoscenza dei contenuti di tali norme è importante per i progettisti e i certificatori energetici, nonché

per i direttori dei lavori che devono controllare l'esecuzione a regola d'arte degli impianti.

Tra le **norme di sistema** bisognerà tenere in considerazione le seguenti:

- [UNI 10339](#) che fornisce una classificazione degli impianti, la definizione dei requisiti minimi e i valori delle grandezze di riferimento durante il funzionamento e si applica prevalentemente agli impianti aeraulici installati in edifici chiusi;
- [UNI EN 16798-1](#) che indica:
 - i parametri dell'ambiente interno che influiscono sulla prestazione energetica degli edifici;
 - la modalità per definire dei parametri di input relativi all'ambiente interno per la valutazione del sistema edificio e per i calcoli della prestazione energetica;
 - i metodi per la valutazione a lungo termine dell'ambiente interno ottenuta dal calcolo o da risultati di misure;
 - i parametri da utilizzare ed esporre negli ambienti interni negli edifici esistenti, il modo in cui le diverse categorie di criteri relativi all'ambiente interno possono essere utilizzate.
- [UNI EN 16798-2](#) che illustra l'utilizzo della norma UNI EN 16798-1 per:
 - specificare i parametri di input ambientali interni per la progettazione del sistema di edifici e i calcoli delle prestazioni energetiche.
 - i metodi per la valutazione a lungo termine dell'ambiente interno ottenuto a seguito di calcoli o misurazioni.
 - i criteri per le misurazioni che possono essere utilizzati se necessario per misurare la conformità mediante ispezione.

Queste norme si applicano alle abitazioni individuali, condomini, uffici, scuole, ospedali, alberghi e ristoranti, impianti sportivi, edifici ad uso commerciale all'ingrosso e al dettaglio, per i quali è possibile fissare dei criteri relativi all'ambiente interno definiti dall'occupazione umana. Restano esclusi gli edifici industriali in cui l'attività produttiva o di processo ha abbia un impatto di rilievo sull'ambiente interno.

Le **norme di prodotto** di riferimento sono:

- [UNI EN 13141-7](#) che indica i metodi di prova di laboratorio per determinare le prestazioni aerodinamiche, acustiche, termiche e i consumi elettrici delle unità di ventilazione meccanica a doppio flusso utilizzati per le abitazioni unifamiliari;
- [UNI EN 13141-8](#) che individua i metodi di prova in laboratorio per la verifica delle prestazioni aerodinamiche, termiche ed acustiche, e la potenza elettrica di una unità ventilazione meccanica a doppio flusso non-canalizzata utilizzata in un ambiente singolo;
- [UNI EN 13142](#) che consente di classificare i sistemi di ventilazione meccanica controllata e precisa le caratteristiche di prestazione dei componenti per la progettazione e il dimensionamento dei sistemi di ventilazione residenziale per assicurare condizioni di comfort di temperatura, velocità dell'aria, umidità, igiene e rumore nella zona occupata.

6.8.3 Principio di funzionamento - Installazione - Tipologie

Un impianto di ventilazione meccanica, come accennato, regolando la purezza dell'aria e l'umidità relativa, favorisce il benessere delle persone che vivono gli ambienti interni. Infatti un'eccessiva umidità può determinare la formazione di condensa superficiale che, a sua volta, è in grado far nascere ulteriori problemi come la muffa.

Inoltre non dovendo aprire le finestre per la aerazione dei locali, si riduce il rumore esterno e si ottiene un miglior comfort acustico interno, e l'aria in ingresso questa sarà priva di allergeni e di agenti inquinanti.

Esistono differenti modelli di impianti di ventilazione meccanica che però hanno tutti in comune alcuni meccanismi principali, come ad esempio:

- l'aria viziata presente negli ambienti interni viene aspirata ed espulsa all'esterno;
- l'aria nuova viene adeguatamente filtrata e immessa in modo forzato nell'ambiente;
- gli impianti VMC sono dotati di filtri per ridurre l'ingresso di inquinanti e allergeni;
- lo scambio di aria avviene tramite condotte di ventilazione forzata.

Il tipo di edificio, le sue dimensioni, le attività che vi si svolgono e il grado di occupazione, determineranno la tipologia, il dimensionamento e la regolazione dell'impianto di VMC. Il sistema dovrà essere progettato ed installato in modo da garantire che le portate di ricambio aria necessarie, in immissione e in estrazione, siano bilanciate e costanti.

Quale esempio descriviamo il principio di funzionamento dell'impianto relativo ad un sistema di VMC a doppio flusso con recupero di calore e degli elementi di cui è composto.

L'unità di recupero ha al suo interno due ventilatori che generano la movimentazione dell'aria di immissione ed estrazione, attraverso una rete di canali distribuiti all'interno del manufatto edilizio da trattare, ed un recuperatore che provvede al recupero statico dell'energia termica dall'aria estratta, cedendola all'aria immessa.

Quindi all'interno del recuperatore i flussi d'aria uscente ed entrante si incrociano senza mischiarsi, mentre il calore dell'aria ambiente, viziata, viene trasferito all'aria esterna fredda di rinnovo.

Nell'unità di recupero è previsto un raccordo per permettere lo scarico della condensa che sarà convogliato nella rete di scarico acque mediante un collegamento con sifone.

Il sistema dovrà consentire almeno tre regimi di funzionamento:

- una portata di base (funzione portata progetto);
- una portata massima in caso di richiesta di maggiore ventilazione (funzione BOOST);
- una portata attenuata (funzione portata minima).

Le bocchette di estrazione dovranno garantire le portate di progetto estratte dall'ambiente, mentre le bocchette di immissione forniranno le portate di aria di rinnovo necessarie alle varie zone dell'ambiente.

Per garantire una ottimale qualità dell'aria all'interno dell'abitazione l'aria immessa e l'aria estratta saranno filtrate, assicurando anche l'isolamento dal rumore esterno (fig. 2).

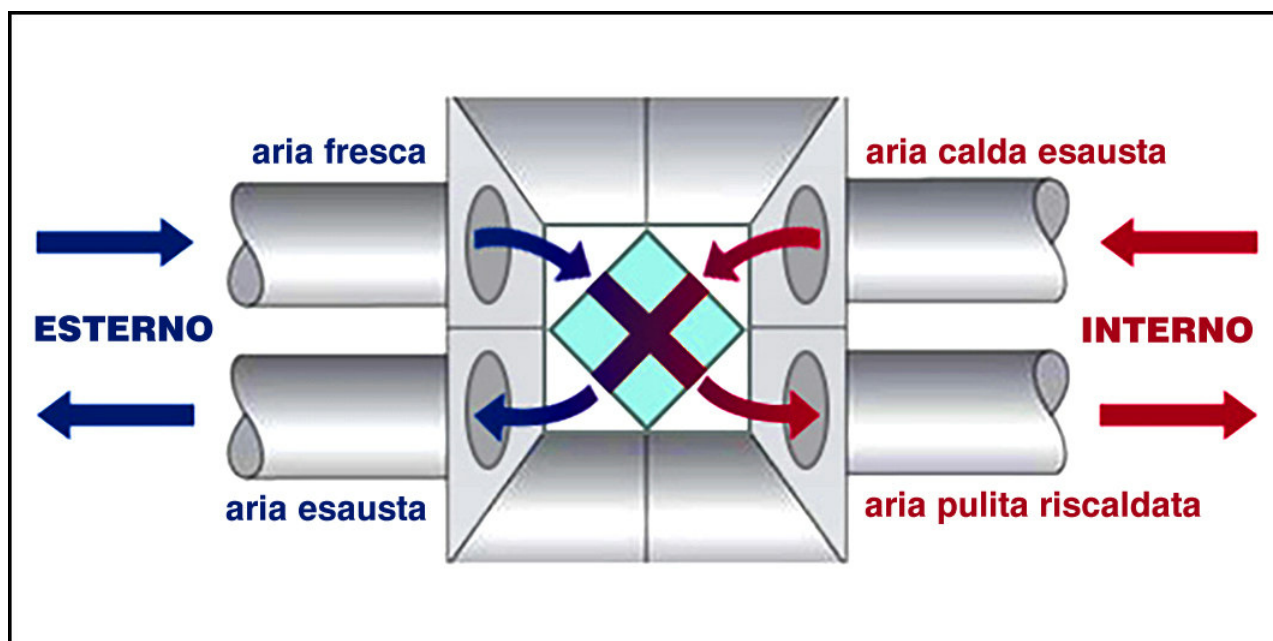


Figura 2: Sistema VMC con filtraggio aria e recupero di calore

Impianti di ventilazione a flusso singolo

Un impianto VMC a flusso singolo immette aria esterna attraverso adeguate unità di immissione, installate in corrispondenza di infissi o cassonetti, mentre l'aspirazione avviene attraverso delle canalizzazioni interne.

Le bocchette potranno essere regolabili per dosare, in modo automatico, l'apporto di aria immessa negli ambienti. In presenza di bocchette igroregolabili, dotate di sensori, sarà possibile regolare anche il grado di umidità degli ambienti interni.

L'unità di aspirazione dovrà essere collegata agli ambienti mediante tubazioni flessibili o con canalizzazioni rigide multipiano, che collegano gli ambienti con le condizioni di aria peggiori come cucine e bagni.

Ventilazione meccanica a doppio flusso

Gli impianti di VMC a doppio flusso prevedono sia l'immissione che l'estrazione di aria dagli ambienti in modo meccanico. I dispositivi saranno dotati di idonei ventilatori, uno per l'aria in entrata e uno per l'aria in uscita, per cui avremo una doppia canalizzazione, una servirà per l'aspirazione e l'altra per la distribuzione dell'aria.

Vmc con recuperatore di calore

Come già descritto, il recuperatore di calore è un apparecchio in grado di massimizzare lo scambio termico tra i flussi di aria in entrata e in uscita. Gli impianti a doppio flusso in genere vengono integrati con un sistema di recupero del calore, sia nel caso di impianto individuale, che centralizzato, posizionando i recuperatori di calore in copertura.

Questi impianti recuperano calore dai flussi di aria passanti e lo utilizzano per climatizzare in flussi contrari. Infatti in inverno, il calore ceduto dal flusso di aria degli ambienti interni viene utilizzato per riscaldare l'aria fredda d'ingresso, riducendo, in tal modo, il fabbisogno energetico richiesto dalla macchina per trattare l'aria in entrata.

Aerazione forzata per singoli ambienti

I sistemi di VMC decentralizzati sono progettati per la ventilazione di singoli ambienti circoscritti e non prevedono alcuna canalizzazione, poiché lo scambio dei flussi d'aria avviene in corrispondenza della macchina installata.

Sono apparecchi dalle ridotte dimensioni aventi il collegamento diretto con l'esterno - attraverso un foro nel muro o posizionati in corrispondenza degli infissi - con integrato il recupero di calore, che può anche raggiungere elevati livelli di efficienza.

CAPITOLO 7

MODO DI ESECUZIONE DI OGNI CATEGORIA DI LAVORO

Art. 7.1 ESECUZIONE DEI LAVORI

Tutti i lavori devono essere eseguiti secondo le migliori regole d'arte e le prescrizioni della Direzione dei Lavori, in modo che gli impianti rispondano perfettamente a tutte le condizioni stabilite dal Capitolato Speciale d'Appalto e dal progetto.

L'esecuzione dei lavori dovrà essere coordinata secondo le prescrizioni della Direzione dei Lavori o con le esigenze che possono sorgere dalla contemporanea esecuzione di tutte le altre opere affidate ad altre imprese.

L'Impresa aggiudicataria sarà ritenuta pienamente responsabile degli eventuali danni arrecati, per fatto proprio e dei propri dipendenti, alle opere dell'edificio e a terzi.

Salvo preventive prescrizioni della Stazione Appaltante, l'Appaltatore ha facoltà di svolgere l'esecuzione dei lavori nel modo che riterrà più opportuno per darli finiti nel termine contrattuale.

La Direzione dei Lavori potrà però prescrivere un diverso ordine nell'esecuzione dei lavori, salva la facoltà dell'Impresa aggiudicataria di far presenti le proprie osservazioni e risorse nei modi prescritti.

Art. 7.2 VERIFICHE E PROVE IN CORSO D'OPERA DEGLI IMPIANTI

Durante il corso dei lavori, alla Stazione Appaltante è riservata la facoltà di eseguire verifiche e prove preliminari sugli impianti o parti di impianti, in modo da poter tempestivamente intervenire qualora non fossero rispettate le condizioni del Capitolato Speciale d'Appalto.

Le verifiche potranno consistere nell'accertamento della rispondenza dei materiali impiegati con quelli stabiliti, nel controllo delle installazioni secondo le disposizioni convenute (posizioni, percorsi ecc.), nonché in prove parziali di isolamento e di funzionamento ed in tutto quello che potrà essere utile al cennato scopo.

Dei risultati delle verifiche e prove preliminari di cui sopra, si dovrà compilare regolare verbale.

INDICE

LAVORI EDILI

1) Oggetto, ammontare e forma dell'appalto - Descrizione, forma, dimensioni e variazioni delle opere	<u>2</u>
Oggetto dell'appalto	<u>2</u>
Forma dell'appalto	<u>2</u>
Ammontare dell'appalto	<u>3</u>
Affidamento e contratto	<u>6</u>
Forma e principali dimensioni delle opere	<u>6</u>
Modifiche e varianti in corso di esecuzione	<u>7</u>
2) Disposizioni particolari riguardanti l'appalto	<u>10</u>
Osservanza del capitolato speciale d'appalto e di particolari disposizioni	<u>10</u>
Documenti che fanno parte del contratto e discordanze	<u>10</u>
Qualificazione e requisiti per gli esecutori di lavori	<u>11</u>
Avalimento	<u>13</u>
Attività del direttore dei lavori	<u>13</u>
Ufficio di direzione lavori	<u>15</u>
Accettazione dei materiali	<u>16</u>
Documenti contabili	<u>16</u>
Programma di esecuzione dei lavori - Cronoprogramma - Piano di qualità	<u>17</u>
Consegna dei lavori	<u>18</u>
Sospensioni e termine di ultimazione lavori	<u>19</u>
Esecuzione dei lavori nel caso di procedure di insolvenza	<u>21</u>
Risoluzione del contratto	<u>21</u>
Garanzia provvisoria	<u>22</u>
Garanzia definitiva	<u>23</u>
Coperture assicurative	<u>24</u>
Disciplina del subappalto	<u>24</u>
Penali per ritardi	<u>27</u>
Sicurezza dei lavori	<u>27</u>
Obblighi dell'Appaltatore relativi alla tracciabilità dei flussi finanziari	<u>29</u>
Anticipazione - Modalità e termini di pagamento del corrispettivo	<u>29</u>
Conto finale - Avviso ai creditori	<u>30</u>
Ultimazione lavori - collaudo tecnico-amministrativo	<u>31</u>
Certificato di regolare esecuzione	<u>33</u>
Verifica provvisoria e consegna degli impianti	<u>34</u>
Collaudo definitivo degli impianti	<u>34</u>
Norme generali comuni per le verifiche in corso d'opera per la verifica provvisoria e per il collaudo definitivo degli impianti	<u>36</u>
CERTIFICATO DI COLLAUDO	<u>36</u>
CERTIFICATO DI REGOLARE ESECUZIONE	<u>38</u>
Oneri ed obblighi diversi a carico dell'Appaltatore - Responsabilità dell'Appaltatore	<u>38</u>
Cartelli all'esterno del cantiere	<u>40</u>
Proprietà dei materiali di escavazione e di demolizione	<u>40</u>
Rinvenimenti	<u>40</u>
Brevetti di invenzione	<u>41</u>

Gestione delle contestazioni e riserve	41
Disposizioni generali relative ai prezzi	44
Clausole di revisione dei prezzi	45
Osservanza Regolamento UE materiali	46
3) Norme per la misurazione e valutazione dei lavori	47
Norme generali	47
Impianti termico, idrico-sanitario, antincendio, gas, innaffiamento	47
Impianti elettrico e telefonico	49
Opere di assistenza agli impianti	50
Manodopera	50
Noleggi	50
Trasporti	51
Materiali a piè d'opera	51
4) Qualità dei materiali e dei componenti	52
Norme Generali - Qualità, Impiego e Accettazione dei Materiali	52
5) Tubazioni	53
Tubazioni in Genere	53
Tubazioni in PVC Rigido non Plastificato (Acquedotti e Fognature)	55
Tubazioni in PEAD (Acquedotti e Fognature)	55
6) Impiantistica	57
Impianti - Generalita'	57
Componenti dell'Impianto di Adduzione dell'Acqua	57
Rubinetti Sanitari	57
Scarichi di apparecchi sanitari e sifoni (manuali, automatici)	58
Tubi di Raccordo Rigidi e Flessibili (per il collegamento tra i tubi di adduzione e la rubinetteria sanitaria)	58
Rubinetti a Passo Rapido e Flussometri (per orinatoi, vasi e vuotatoi)	59
Tubazioni e Raccordi	59
Valvolame, Valvole di non Ritorno, Pompe	59
Apparecchi per produzione di acqua calda	59
Accumuli dell'acqua e sistemi di elevazione della pressione d'acqua	60
Esecuzione dell'Impianto di Adduzione dell'Acqua	60
Impianto di Scarico Acque Usate	62
Impianti di Adduzione Gas	65
Impianto elettrico	67
Caratteristiche e qualità dei materiali	68
Indicazioni generali	68
Caratteristiche tecniche di impianti e componenti	68
Accettazione dei materiali	69
Cavi	69
Comandi e prese a spina	73
Quadri Elettrici	74
Interruttori magnetotermici e differenziali	75
Prove dei Materiali	75
Esecuzione dei lavori	77
Requisiti di rispondenza a norme, leggi e regolamenti	77
Prescrizioni riguardanti i circuiti elettrici	77
Direzione dei lavori	78
Posa in opera delle canalizzazioni	78
Posa in opera dei cavi elettrici	80

Prescrizioni particolari per locali da bagno.....	82
Sistemi di protezione dell'impianto elettrico.....	83
Protezione dalle scariche atmosferiche.....	85
Protezione contro i radiodisturbi.....	85
Stabilizzazione della Tensione.....	86
Maggiorazioni Dimensionali rispetto ai valori minori consentiti dalle Norme CEI e di	
Legge.....	86
Coordinamento con le opere di specializzazione edile.....	86
Materiali di rispetto.....	86
Verifiche e Prove in C.O. degli Impianti.....	87
Impianto di Riscaldamento.....	87
Generalita'.....	87
Sistemi di Riscaldamento.....	87
Componenti degli Impianti di Riscaldamento.....	88
Generatori di Calore.....	88
Sistema di distribuzione del Fluido Termovettore acqua.....	89
Premessa.....	89
Sistema di distribuzione mediante circuito bitubo a ritorno diretto.....	89
Sistema di distribuzione mediante collettori complanari.....	90
Sistema di distribuzione mediante circuito bitubo a ritorno inverso.....	91
Apparecchi Utilizzatori.....	91
Alimentazione e Scarico dell'Impianto.....	93
Quadro e Collegamenti Elettrici.....	94
La Direzione dei Lavori.....	94
Impianto di Ventilazione Meccanica Controllata.....	95
Premessa.....	95
Normativa.....	95
Principio di funzionamento - Installazione - Tipologie.....	96
7) Modo di esecuzione di ogni categoria di lavoro.....	99
Esecuzioni dei lavori.....	99
Verifiche e prove in corso d'opera degli impianti.....	99