

# COMUNE DI OSPEDALETTI

## PROVINCIA DI IMPERIA

# REALIZZAZIONE PARCO AUTDOOR E FITNESS LUNGO LA CICLOVIA TIRRENICA

Opera finanziata con:

- Decreto del Dirigente del Settore programmi urbani complessi ed edilizia della regione Liguria, n. 3674 del 10.06.2022, per € 200.000,00;
- Cofinanziamento Comune di Ospedaletti, per € 55.000,00

## CONTRATTO A MISURA CAPITOLATO SPECIALE DI APPALTO

## **PARTE SECONDA** **PRESCRIZIONI TECNICHE**

I tecnici progettisti  
Arch. Sergio RAIMONDO – Ing. Enrico INGENITO – Ing. Fabio GRAMAGNA

---

# CAPITOLO 1

## NORME PER LA MISURAZIONE E VALUTAZIONE DEI LAVORI

### Art. 1.1 NORME GENERALI

#### **Generalità**

La quantità dei lavori e delle provviste sarà determinata a misura, a peso, a corpo, in relazione a quanto previsto nell'elenco dei prezzi allegato.

Le misure verranno rilevate in contraddittorio in base all'effettiva esecuzione. Qualora esse risultino maggiori di quelle indicate nei grafici di progetto o di quelle ordinate dalla Direzione, le eccedenze non verranno contabilizzate. Soltanto nel caso che la Direzione dei Lavori abbia ordinato per iscritto maggiori dimensioni se ne terrà conto nella contabilizzazione.

In nessun caso saranno tollerate dimensioni minori di quelle ordinate, le quali potranno essere motivo di rifacimento a carico dell'Appaltatore. Resta sempre salva in ogni caso la possibilità di verifica e rettifica in occasione delle operazioni di collaudo.

#### **Contabilizzazione dei lavori a corpo e/o a misura**

La contabilizzazione dei lavori a misura sarà realizzata secondo le specificazioni date nelle norme del presente Capitolato speciale e nella descrizione delle singole voci di elenco prezzi; in caso diverso verranno utilizzate per la valutazione dei lavori le dimensioni nette delle opere eseguite rilevate in sito, senza che l'appaltatore possa far valere criteri di misurazione o coefficienti moltiplicatori che modifichino le quantità realmente poste in opera.

La contabilizzazione delle opere sarà effettuata applicando alle quantità eseguite i prezzi unitari di contratto. Nel caso di appalti aggiudicati col criterio dell'OEPV (Offerta Economicamente Più Vantaggiosa) si terrà conto di eventuali lavorazioni diverse o aggiuntive derivanti dall'offerta tecnica dell'appaltatore, contabilizzandole utilizzando i prezzi unitari relativi alle lavorazioni sostituite, come desunti dall'offerta stessa.

La contabilizzazione dei lavori a corpo sarà effettuata applicando all'importo delle opere a corpo, al netto del ribasso contrattuale, le percentuali convenzionali relative alle singole categorie di lavoro indicate in perizia, di ciascuna delle quali andrà contabilizzata la quota parte in proporzione al lavoro eseguito.

#### **Lavori in economia**

Nell'eventualità siano contemplate delle somme a disposizione per lavori in economia tali lavori non daranno luogo ad una valutazione a misura, ma saranno inseriti nella contabilità secondo i prezzi di elenco per l'importo delle somministrazioni al netto del ribasso d'asta, per quanto riguarda i materiali. Per la mano d'opera, trasporti e noli, saranno liquidati secondo le tariffe locali vigenti al momento dell'esecuzione dei lavori incrementati di spese generali ed utili e con applicazione del ribasso d'asta esclusivamente su questi ultimi due addendi.

#### **Contabilizzazione delle varianti**

Nel caso di variante in corso d'opera gli importi in più ed in meno sono valutati con i prezzi di progetto e soggetti al ribasso d'asta che ha determinato l'aggiudicazione della gara ovvero con i prezzi offerti dall'appaltatore nella lista in sede di gara.

Le norme di misurazione per la contabilizzazione saranno le seguenti:

##### **1.1.1) Scavi in genere**

Oltre che per gli obblighi particolari emergenti dal presente articolo, con i prezzi di elenco per gli scavi in genere l'Appaltatore si deve ritenere compensato per tutti gli oneri che incontrerà:

- per taglio di piante, estirpazione di ceppaie, radici, ecc.;
- per il taglio e lo scavo con qualsiasi mezzo delle materie sia asciutte che bagnate, di qualsiasi consistenza ed anche in presenza d'acqua;
- per paleggi, innalzamento, carico, trasporto e scarico a rinterro od a rifiuto entro i limiti previsti in

- elenco prezzi, sistemazione delle materie di rifiuto, deposito provvisorio e successiva ripresa;
- per la regolazione delle scarpate o pareti, per lo spianamento del fondo, per la formazione di gradoni, attorno e sopra le condotte di acqua od altre condotte in genere, e sopra le fognature o drenaggi secondo le sagome definitive di progetto;
- per puntellature, sbadacchiature ed armature di qualsiasi importanza e genere secondo tutte le prescrizioni contenute nel presente capitolato, comprese le composizioni, scomposizioni, estrazioni ed allontanamento, nonché sfridi, deterioramenti, perdite parziali o totali del legname o dei ferri;
- per impalcature ponti e costruzioni provvisorie, occorrenti sia per il trasporto delle materie di scavo e sia per la formazione di rilevati, per passaggi, attraversamenti, ecc.;
- per ogni altra spesa necessaria per l'esecuzione completa degli scavi.

La misurazione degli scavi verrà effettuata nei seguenti modi:

- il volume degli scavi di sbancamento verrà determinato con il metodo delle sezioni ragguagliate in base ai rilevamenti eseguiti in contraddittorio con l'Appaltatore, prima e dopo i relativi lavori;
- gli scavi di fondazione saranno computati per un volume uguale a quello risultante dal prodotto della base di fondazione per la sua profondità sotto il piano degli scavi di sbancamento, ovvero del terreno naturale quando detto scavo di sbancamento non viene effettuato.
- Al volume così calcolato si applicheranno i vari prezzi fissati nell'elenco per tali scavi; vale a dire che essi saranno valutati sempre come eseguiti a pareti verticali ritenendosi già compreso e compensato con il prezzo unitario di elenco ogni maggiore scavo.

Tuttavia per gli scavi di fondazione da eseguire con l'impiego di casseri, paratie o simili strutture, sarà incluso nel volume di scavo per fondazione anche lo spazio occupato dalle strutture stesse.

I prezzi di elenco, relativi agli scavi di fondazione, sono applicabili unicamente e rispettivamente ai volumi di scavo compresi fra piani orizzontali consecutivi, stabiliti per diverse profondità, nello stesso elenco dei prezzi. Pertanto la valutazione dello scavo risulterà definita per ciascuna zona, dal volume ricadente nella zona stessa e dall'applicazione ad esso del relativo prezzo di elenco.

Dal volume degli scavi non si deterrà quello delle condutture in essi contenute, delle parti non scavate per lasciare passaggi o per naturali contrafforti, quelli delle fognature e dei muri che si debbono demolire.

Non verranno valutati come scavi di sbancamento maggiori volumi di scavo effettuati dall'impresa per motivi di qualsiasi natura quando il loro tracciato non sia quello di stretta pertinenza delle opere da edificare.

Non verranno riconosciute maggiorazioni al volume di scavo per allargamenti della base effettuati per motivi operativi quali spazi di predisposizione dei casseri, indisponibilità nel cantiere di accessori per lo scavatore di larghezza conforme agli scavi previsti, ecc.

#### **1.1.2) Rilevati e rinterri**

Il volume dei rilevati sarà determinato con il metodo delle sezioni ragguagliate, in base a rilevamenti eseguiti come per gli scavi di sbancamento. I rinterri di cavi a sezione ristretta saranno valutati a metro cubo per il loro volume effettivo misurato in opera. Salvo diversa disposizione, la formazione di rilevati ed il riempimento di cavi con materiali provenienti da località esterne al cantiere verranno valutati in base al volume del rilevato o del rinterro eseguito secondo le sagome ordinate e quindi senza tener conto del maggior volume dei materiali che l'Appaltatore dovesse impiegare per garantire i naturali assestamenti e far sì che i rinterri ed i rilevati assumano la sagoma prescritta al cessare degli stessi. Nei prezzi di elenco sono previsti tutti gli oneri per il trasporto dei terreni da qualsiasi distanza e per gli eventuali indennizzi a cave di prestito.

#### **1.1.3) Rimozioni, demolizioni**

Nei prezzi relativi a lavori che comportino demolizioni, anche parziali, deve intendersi sempre compensato ogni onere per il recupero del materiale riutilizzabile e per il carico e trasporto a rifiuto di quello non riutilizzabile.

#### **1.1.4) Riempimenti con misto granulare**

Il riempimento con misto granulare a ridosso delle murature per drenaggi, vespai, ecc., sarà valutato a metro cubo per il suo volume effettivo misurato in opera.

#### **1.1.5) Murature in genere**

Tutte le murature in genere, salvo le eccezioni di seguito specificate, saranno misurate geometricamente, a volume od a superficie, secondo la categoria, in base a misure prese sul vivo dei muri, esclusi cioè gli intonaci. Sarà fatta deduzione di tutti i vuoti di luce superiore a 1,00 m<sup>2</sup> e dei vuoti di canne

fumarie, canalizzazioni, ecc., che abbiano sezione superiore a 0,25 m<sup>2</sup>, rimanendo per questi ultimi, all'Appaltatore, l'onere della loro eventuale chiusura con materiale idoneo. Così pure sarà sempre fatta deduzione del volume corrispondente alla parte incastrata di pilastri, piattabande, ecc., di strutture diverse nonché di pietre naturali od artificiali, da pagarsi con altri prezzi di tariffa.

Nei prezzi unitari delle murature di qualsiasi genere, qualora non debbano essere eseguite con paramento di faccia vista, si intende compreso il rinzaffo delle facce visibili dei muri. Tale rinzaffo sarà sempre eseguito, ed è compreso nel prezzo unitario, anche a tergo dei muri che debbono essere poi caricati a terrapieni. Per questi ultimi muri è pure sempre compresa l'eventuale formazione di feritoie regolari e regolarmente disposte per lo scolo delle acque ed in generale quella delle immorsature e la costruzione di tutti gli incastri per la posa in opera della pietra da taglio od artificiale.

Nei prezzi della muratura di qualsiasi specie si intende compreso ogni onere per la formazione di spalle, sguinci, canne, spigoli, strombature, incassature per imposte di archi, volte e piattabande.

Qualunque sia la curvatura data alla pianta ed alle sezioni dei muri, anche se si debbano costruire sotto raggio, le relative murature non potranno essere comprese nella categoria delle volte e saranno valutate con i prezzi delle murature rette senza alcun compenso in più.

Le ossature di cornici, cornicioni, lesene, pilastri, ecc., di aggetto superiore a 5 cm sul filo esterno del muro, saranno valutate per il loro volume effettivo in aggetto con l'applicazione dei prezzi di tariffa stabiliti per le murature.

Per le ossature di aggetto inferiore ai 5 cm non verrà applicato alcun sovrapprezzo.

Quando la muratura in aggetto è diversa da quella del muro sul quale insiste, la parte incastrata sarà considerata come della stessa specie del muro stesso.

Le murature di mattoni ad una testa od in foglio si misureranno a vuoto per pieno, al rustico, deducendo soltanto le aperture di superficie uguale o superiori a 1 m<sup>2</sup>, intendendo nel prezzo compensata la formazione di sordini, spalle, piattabande, ecc., nonché eventuali intelaiature in legno che la Direzione dei lavori ritenesse opportuno di ordinare allo scopo di fissare i serramenti al telaio anziché alla parete.

#### **1.1.6) Casseforme**

Tutte le casseforme non comprese nei prezzi del conglomerato cementizio dovranno essere contabilizzate secondo le superfici delle facce interne a contatto con il conglomerato cementizio.

#### **1.1.7) Calcestruzzi**

Tutti i calcestruzzi, siano essi per fondazioni o in elevazione, armati o no, vengono misurati a volume con metodi geometrici e secondo la corrispondente categoria, dedotti i vani od i materiali di differente natura in essi compenetranti che devono essere pagati con altri prezzi di elenco.

In ogni caso non si deducono i vani di volume minore od uguale a mc 0,20 ciascuno, intendendosi con ciò compensato l'eventuale maggiore magistero richiesto.

Il massetto di sottofondazione deve essere contabilizzato, in ogni caso, come sporgente dai bordi perimetrali della fondazione di cm 10, anche qualora l'Appaltatore, per propria utilità, al fine di facilitare la posa in opera delle casseforme e relative sbadacchiature, ritenesse di eseguirlo con sporgenza maggiore.

Qualora, invece, perché previsto in progetto o perché specificatamente richiesto dalla Direzione Lavori, tale sporgenza fosse superiore, deve essere contabilizzato l'effettivo volume eseguito.

#### **1.1.8) Conglomerato cementizio armato**

Il conglomerato per opere in cemento armato di qualsiasi natura e spessore sarà valutato per il suo volume effettivo, senza detrazione del volume del ferro che verrà pagato a parte.

Quando trattasi di elementi a carattere ornamentale gettati fuori opera, la misurazione verrà effettuata in ragione del minimo parallelepipedo retto a base rettangolare circoscrivibile a ciascun pezzo, e nel relativo prezzo si deve intendere compreso, oltre che il costo dell'armatura metallica, tutti gli oneri specificati nelle norme sui materiali e sui modi di esecuzione, nonché la posa in opera, sempreché non sia pagata a parte.

I casseri, le casseforme e le relative armature di sostegno, se non comprese nei prezzi di elenco del conglomerato cementizio, saranno computati separatamente con i relativi prezzi di elenco. Pertanto, per il compenso di tali opere, bisognerà attenersi a quanto previsto nell'Elenco dei Prezzi Unitari.

Nei prezzi del conglomerato sono inoltre compresi tutti gli oneri derivanti dalla formazione di palchi provvisori di servizio, dall'innalzamento dei materiali, qualunque sia l'altezza alla quale l'opera di cemento armato dovrà essere eseguita, nonché per il getto e la vibratura.

L'acciaio in barre per armature di opere di cemento armato di qualsiasi tipo nonché la rete elettrosaldata sarà valutato secondo il peso effettivo; nel prezzo oltre alla lavorazione e lo sfrido è compreso l'onere della legatura dei singoli elementi e la posa in opera dell'armatura stessa.

### **1.1.9) Solai**

I solai interamente di cemento armato (senza laterizi) saranno valutati al metro cubo come ogni altra opera di cemento armato.

Ogni altro tipo di solaio, qualunque sia la forma, sarà invece pagata al metro quadrato di superficie netta misurato all'interno dei cordoli e delle travi di calcestruzzo, esclusi, quindi, la presa e l'appoggio su cordoli perimetrali o travi di calcestruzzo o su eventuali murature portanti.

Nei prezzi dei solai in genere è compreso l'onere per lo spianamento superiore della caldana, nonché ogni opera e materiale occorrente per dare il solaio completamente finito, come prescritto nelle norme sui materiali e sui modi di esecuzione. Nel prezzo dei solai, di tipo prefabbricato, misti di cemento armato, anche predalles o di cemento armato precompresso e laterizi sono escluse la fornitura, lavorazione e posa in opera del ferro occorrente, è invece compreso il noleggio delle casseforme e delle impalcature di sostegno di qualsiasi entità, con tutti gli oneri specificati per le casseforme dei cementi armati.

Il prezzo a metro quadrato dei solai suddetti si applicherà senza alcuna maggiorazione anche a quelle porzioni in cui, per resistere a momenti negativi, il laterizio sia sostituito da calcestruzzo; saranno però pagati a parte tutti i cordoli perimetrali relativi ai solai stessi.

Nel prezzo dei solai con putrelle di ferro e voltine od elementi laterizi, è compreso l'onere per ogni armatura provvisoria per il rinfianco, nonché per ogni opera e materiale occorrente per dare il solaio completamente finito e pronto per la pavimentazione e per l'intonaco, restando solamente escluse le travi di ferro che verranno pagate a parte.

Per ogni tipo di solaio si effettuerà la misurazione vuoto per pieno con deduzione delle aperture di luce superiore ad 1,0 m<sup>2</sup>.

Le suindicate norme di misurazione sono da intendersi estese anche alle strutture inclinate che verranno misurate per la loro effettiva superficie in sviluppo.

### **1.1.10) Vespai**

Nei prezzi dei vespai è compreso ogni onere per la fornitura di materiali e posa in opera come prescritto nelle norme sui modi di esecuzione. La valutazione sarà effettuata al metro cubo di materiali in opera.

### **1.1.11) Massetti**

L'esecuzione di massetti di cemento a vista o massetti di sottofondo normali o speciali verrà computata secondo i metri cubi effettivamente realizzati e misurati a lavoro eseguito.

La superficie sarà quella riferita all'effettivo perimetro delimitato da murature al rustico o parapetti. In ogni caso le misurazioni della cubatura o degli spessori previsti saranno riferite al materiale già posto in opera assestato e costipato, senza considerare quindi alcun calo naturale di volume.

### **1.1.12) Pavimenti**

I pavimenti, di qualunque genere, saranno valutati in base alla superficie vista tra le pareti dell'ambiente, senza tener conto delle parti comunque incassate o sotto intonaco nonché degli sfridi per tagli od altro.

I prezzi di elenco per ciascun genere di pavimento comprendono l'onere per la fornitura dei materiali e per ogni lavorazione intesa a dare i pavimenti stessi completi e rifiniti con l'esclusione della preparazione del massetto in lisciato e rasato per i pavimenti resilienti, tessili ed in legno.

In ciascuno dei prezzi concernenti i pavimenti, anche nel caso di sola posa in opera, si intendono compresi gli oneri, le opere di ripristino e di raccordo con gli intonaci, qualunque possa essere l'entità delle opere stesse.

### **1.1.13) Ponteggi**

L'onere relativo alla realizzazione dei ponteggi orizzontali e verticali è sempre compreso nei prezzi di elenco dei lavori.

Per lavorazioni o altezze eccedenti quelle contemplate in elenco prezzi ovvero da realizzare in economia, il noleggio e l'installazione dei ponteggi verrà valutata a m<sup>2</sup> di effettivo sviluppo orizzontale o verticale secondo quanto previsto nelle voci di elenco.

### **1.1.14) Opere da pittore**

Le tinteggiature di pareti, soffitti, volte, ecc. interni o esterni verranno misurate secondo le superfici effettivamente realizzate; le spallette e rientranze inferiori a 15 cm di sviluppo non saranno aggiunte alle superfici di calcolo.

Per i muri di spessore superiore a 15 cm le opere di tinteggiatura saranno valutate a metro quadrato detraendo i vuoti di qualsiasi dimensione e computando a parte tutte le riquadrature.

L'applicazione di tinteggiatura per lesene, cornicioni, parapetti, architravi, aggetti e pensiline con

superfici laterali di sviluppo superiore ai 5 cm o con raggi di curvatura superiori ai 15 cm dovrà essere computata secondo lo sviluppo effettivo.

Le parti di lesene, cornicioni o parapetti con dimensioni inferiori ai 5 o 15 cm indicati saranno considerate come superfici piane.

Le verniciature eseguite su opere metalliche, in legno o simili verranno calcolate, senza considerare i relativi spessori, applicando alle superfici (misurate su una faccia) i coefficienti riportati:

- a) opere metalliche, grandi vetrate, lucernari, etc. (x 0,75)
- b) opere metalliche per cancelli, ringhiere, parapetti (x 2)
- c) infissi vetrati (finestre, porte a vetri, etc.) (x 1)
- d) persiane lamellari, serrande di lamiera, etc. (x 3)
- e) persiane, avvolgibili, lamiere ondulate, etc. (x 2,5)
- f) porte, sportelli, controspartelli, etc. (x 2)

Il prezzo fissato per i lavori di verniciatura e tinteggiatura includerà il trattamento di tutte le guide, gli accessori, i sostegni, le mostre, i telai, i coprifili, i cassonetti, ecc; per le parti in legno o metalliche la verniciatura si intende eseguita su entrambe le facce e con relativi trattamenti di pulizia, anticorrosivi (almeno una mano), e di vernice o smalti nei colori richiesti (almeno due mani), salvo altre prescrizioni.

Le superfici indicate per i serramenti saranno quelle misurate al filo esterno degli stessi (escludendo coprifili o telai).

Il prezzo indicato comprenderà anche tutte le lavorazioni per la pulizia e la preparazione delle superfici interessate.

#### **1.1.15) Rivestimenti di pareti**

I rivestimenti di piastrelle o di mosaico verranno misurati per la superficie effettiva qualunque sia la sagoma e la posizione delle pareti da rivestire. Nel prezzo al metro quadrato sono comprese la fornitura e la posa in opera di tutti i pezzi speciali di raccordo, angoli, ecc., che saranno computati nella misurazione, nonché l'onere per la preventiva preparazione con malta delle pareti da rivestire, la stuccatura finale dei giunti e la fornitura di collante per rivestimenti.

#### **1.1.16) Fornitura in opera dei marmi, pietre naturali od artificiali**

I prezzi della fornitura in opera dei marmi e delle pietre naturali od artificiali, previsti in elenco saranno applicati alle superfici effettive dei materiali in opera. Ogni onere derivante dall'osservanza delle norme, prescritte nel presente capitolato, si intende compreso nei prezzi.

In particolare, detti prezzi comprendono gli oneri per la fornitura, lo scarico in cantiere, il deposito e la provvisoria protezione in deposito, la ripresa, il successivo trasporto ed il sollevamento dei materiali a qualunque altezza, con eventuale protezione, copertura o fasciatura; per ogni successivo sollevamento e per ogni ripresa con boiaccia di cemento od altro materiale, per la fornitura di lastre di piombo, di grappe, staffe, regolini, chivette, perni occorrenti per il fissaggio; per ogni occorrente scalpellamento delle strutture murarie e per la successiva, chiusura e ripresa delle stesse, per la stuccatura dei giunti, per la pulizia accurata e completa, per la protezione a mezzo di opportune opere provvisorie delle pietre già collocate in opera, e per tutti i lavori che risultassero necessari per il perfetto rifinito dopo la posa in opera.

I prezzi di elenco sono pure comprensivi dell'onere dell'imbottitura dei vani dietro i pezzi, fra i pezzi stessi o comunque tra i pezzi e le opere murarie da rivestire, in modo da ottenere un buon collegamento e, dove richiesto, un incastro perfetto.

#### **1.1.17) Intonaci**

I prezzi degli intonaci saranno applicati alla superficie intonacata senza tener conto delle superfici laterali di risalti, lesene e simili. Tuttavia saranno valutate anche tali superfici laterali quando la loro larghezza superi 5 cm. Varranno sia per superfici piane che curve. L'esecuzione di gusci di raccordo, se richiesti, negli angoli fra pareti e soffitto e fra pareti e pareti, con raggio non superiore a 15 cm, è pure compresa nel prezzo, avuto riguardo che gli intonaci verranno misurati anche in questo caso come se esistessero gli spigoli vivi.

Nel prezzo degli intonaci è compreso l'onere della ripresa, dopo la chiusura, di tracce di qualunque genere, della muratura di eventuali ganci al soffitto e delle riprese contro pavimenti, zoccolatura e serramenti.

I prezzi dell'elenco valgono anche per intonaci su murature di mattoni forati dello spessore di una testa, essendo essi comprensivi dell'onere dell'intasamento dei fori dei laterizi.

Gli intonaci interni sui muri di spessore maggiore di 15 cm saranno computati a vuoto per pieno, a compenso dell'intonaco nelle riquadrature dei vani, che non saranno perciò sviluppate. Tuttavia saranno detratti i vani di superficie maggiore di 4 m<sup>2</sup>, valutando a parte la riquadratura di detti vani.

Gli intonaci interni su tramezzi in foglio o ad una testa saranno computati per la loro superficie effettiva, dovranno essere pertanto detratti tutti i vuoti di qualunque dimensione essi siano ed aggiunte le loro riquadrature.

Nessuno speciale compenso sarà dovuto per gli intonaci eseguiti a piccoli tratti anche in corrispondenza di spalle e mazzette di vani di porte e finestre.

#### **1.1.18) Tinteggiature, coloriture e verniciature**

Nei prezzi delle tinteggiature, coloriture e verniciature in genere sono compresi tutti gli oneri prescritti nelle norme sui materiali e sui modi di esecuzione del presente capitolato oltre a quelli per mezzi d'opera, trasporto, sfilatura e rinfilatura di infissi, ecc.

Le tinteggiature interne ed esterne per pareti e soffitti saranno in generale misurate con le stesse norme sancite per gli intonaci.

Per la coloritura o verniciatura degli infissi e simili si osservano le norme seguenti:

- per le porte, bussole e simili, si computerà due volte la luce netta dell'infisso, oltre alla mostra o allo sguincio, se ci sono, non detraendo l'eventuale superficie del vetro.
- È compresa con ciò anche la verniciatura del telaio per muri grossi o del cassettoncino tipo romano per tramezzi e dell'imbotto tipo lombardo, pure per tramezzi. La misurazione della mostra e dello sguincio sarà eseguita in proiezione su piano verticale parallelo a quello medio della bussola (chiusa) senza tener conto di sagome, risalti o risvolti;
- per le opere di ferro semplici e senza ornati, quali finestre grandi e vetrate e lucernari, serrande avvolgibili a maglia, saranno computati i tre quarti della loro superficie complessiva, misurata sempre in proiezione, ritenendo così compensata la coloritura di sostegni, grappe e simili accessori, dei quali non si terrà conto alcuno nella misurazione;
- per le opere di ferro di tipo normale a disegno, quali ringhiere, cancelli anche riducibili, inferriate e simili, sarà computata due volte l'intera loro superficie, misurata con le norme e con le conclusioni di cui al punto precedente;
- per le serrande di lamiera ondulata o ad elementi di lamiera sarà computato due volte e mezza la luce netta del vano, in altezza, tra la soglia e la battitura della serranda, intendendo con ciò compensato anche la coloritura della superficie non in vista.

Tutte le coloriture o verniciature si intendono eseguite su ambo le facce e con rispettivi prezzi di elenco si intende altresì compensata la coloritura, o verniciatura di nottole, braccioletti e simili accessori.

#### **1.1.19) Infissi**

Gli infissi, come porte, finestre, vetrate, coprirulli e simili, saranno valutati a singolo elemento od al metro quadrato di superficie misurata all'esterno delle mostre e coprifili e compensati con le rispettive voci d'elenco.

Nei prezzi sono compresi i controtelai da murare, tutte le ferramenta e le eventuali pompe a pavimento per la chiusura automatica delle vetrate, nonché tutti gli oneri derivanti dall'osservanza delle norme e prescrizioni sui materiali e sui modi di esecuzione.

Le parti centinate saranno valutate secondo la superficie del minimo rettangolo circoscritto, ad infisso chiuso, compreso come sopra il telaio maestro, se esistente. Nel prezzo degli infissi sono comprese mostre e contromostre.

Gli spessori indicati nelle varie voci della tariffa sono quelli che debbono risultare a lavoro compiuto.

Tutti gli infissi dovranno essere sempre provvisti delle ferramenta di sostegno e di chiusura, delle codette a muro, maniglie e di ogni altro accessorio occorrente per il loro buon funzionamento. Essi dovranno inoltre corrispondere in ogni particolare ai campioni approvati dalla Direzione dei Lavori.

I prezzi elencati comprendono la fornitura a piè d'opera dell'infisso e dei relativi accessori di cui sopra, l'onere dello scarico e del trasporto sino ai singoli vani di destinazione e la posa in opera.

#### **1.1.20) Lavori di metallo**

Tutti i lavori di metallo saranno in generale valutati a peso ed i relativi prezzi verranno applicati al peso effettivo dei metalli stessi a lavorazione completamente ultimata e determinato prima della loro posa in opera, con pesatura diretta fatta in contraddittorio ed a spese dell'Appaltatore, escluse ben inteso dal peso le verniciature e coloriture.

Nei prezzi dei lavori in metallo è compreso ogni e qualunque compenso per forniture accessorie, per lavorazioni, montatura e posizione in opera.

#### **1.1.21) Trattamento dei ferri di armatura**

Per le opere di ripristino e trattamento di ferri di armatura sarà computato un consumo di prodotto pari a

quanto riportato nella seguente tabella ed in misura proporzionale ai diametri inferiori e superiori:

Diametri	Quantità
∅ 8 mm	circa 120 g per metro lineare di tondino da trattare (2 mm di spessore)
∅ 12 mm	circa 180 g per metro lineare di tondino da trattare (2 mm di spessore)
∅ 16 mm	circa 240 g per metro lineare di tondino da trattare (2 mm di spessore)
∅ xx mm	...

### 1.1.22) Opere da lattoniere

Il calcolo dei canali di gronda, dei condotti, dei pluviali, etc. verrà eseguito, salvo altre prescrizioni, a metro lineare od in base alla superficie (nel caso di grandi condotti per il condizionamento, scossaline, converse, etc.) ed il prezzo fissato sarà comprensivo della preparazione, del fissaggio, delle sigillature, dei tagli e di tutte le altre lavorazioni necessarie o richieste.

I tubi di rame o lamiera zincata necessari per la realizzazione di pluviali o gronde saranno valutati secondo il peso sviluppato dai singoli elementi prima della messa in opera ed il prezzo dovrà comprendere anche le staffe e le cravatte di ancoraggio dello stesso materiale.

### 1.1.23) Impianti termico, idrico-sanitario, antincendio, gas, innaffiamento

#### a) Tubazioni e canalizzazioni.

- Le tubazioni di ferro e di acciaio saranno valutate a peso; la quantificazione verrà effettuata misurando l'effettivo sviluppo lineare in opera, comprendendo linearmente anche i pezzi speciali, al quale verrà applicato il peso unitario del tubo accertato attraverso la pesatura di campioni effettuata in cantiere in contraddittorio. Nella misurazione a chilogrammi di tubo sono compresi: i materiali di consumo e tenuta, la verniciatura con una mano di antiruggine per le tubazioni di ferro nero, la fornitura delle staffe di sostegno ed il relativo fissaggio con tasselli di espansione.
- Le tubazioni di ferro nero o zincato con rivestimento esterno bituminoso saranno valutate al metro lineare; la quantificazione verrà valutata misurando l'effettivo sviluppo lineare in opera, comprendente linearmente anche i pezzi speciali. Nelle misurazioni sono comprese le incidenze dei pezzi speciali, gli sfridi, i materiali di consumo e di tenuta e l'esecuzione del rivestimento in corrispondenza delle giunzioni e dei pezzi speciali.
- Le tubazioni di rame nude o rivestite di PVC saranno valutate al metro lineare; la quantificazione verrà effettuata misurando l'effettivo sviluppo lineare in opera, comprendendo linearmente anche i pezzi speciali, i materiali di consumo e di tenuta, l'esecuzione del rivestimento in corrispondenza delle giunzioni e dei pezzi speciali, la fornitura delle staffe di sostegno ed il relativo fissaggio con tasselli ad espansione.
- Le tubazioni in pressione di polietilene poste in vista o interrate saranno valutate al metro lineare; la quantificazione verrà effettuata misurando l'effettivo sviluppo lineare in opera, comprendendo linearmente anche i vari pezzi speciali, la fornitura delle staffe di sostegno e il relativo fissaggio con tasselli ad espansione.
- Le tubazioni di plastica, le condutture di esalazione, ventilazione e scarico saranno valutate al metro lineare; la quantificazione verrà effettuata misurando l'effettivo sviluppo lineare in opera (senza tener conto delle parti sovrapposte) comprendendo linearmente anche i pezzi speciali, gli sfridi, i materiali di tenuta, la fornitura delle staffe di sostegno e il relativo fissaggio con tasselli ad espansione.
- I canali, i pezzi speciali e gli elementi di giunzione, eseguiti in lamiera zincata (mandata e ripresa dell'aria) o in lamiera di ferro nera (condotto dei fumi) saranno valutati a peso sulla base di pesature convenzionali. La quantificazione verrà effettuata misurando l'effettivo sviluppo lineare in opera, misurato in mezzera del canale, comprendendo linearmente anche i pezzi speciali, giunzioni, flange, risvolti della lamiera, staffe di sostegno e fissaggi, al quale verrà applicato il peso unitario della lamiera secondo lo spessore e moltiplicando per i metri quadrati della lamiera, ricavati questi dallo sviluppo perimetrale delle sezioni di progetto moltiplicate per le varie lunghezze parziali.

Il peso della lamiera verrà stabilito sulla base di listini ufficiali senza tener conto delle variazioni percentuali del peso. È compresa la verniciatura con una mano di antiruggine per gli elementi in



lamiera nera.

b) Apparecchiature.

- Gli organi di intercettazione, misura e sicurezza, saranno valutati a numero nei rispettivi diametri e dimensioni. Sono comprese le incidenze per i pezzi speciali di collegamento ed i materiali di tenuta.
- I radiatori saranno valutati, nelle rispettive tipologie, sulla base dell'emissione termica ricavata dalle rispettive tabelle della Ditta costruttrice (watt). Sono comprese la protezione antiruggine, i tappi e le riduzioni agli estremi, i materiali di tenuta e le mensole di sostegno.
- I ventilconvettori saranno valutati a numero secondo le rispettive caratteristiche costruttive ed in relazione alla portata d'aria e alla emissione termica, ricavata dalle tabelle della Ditta costruttrice. Nei prezzi sono compresi i materiali di tenuta.
- Le caldaie saranno valutate a numero secondo le caratteristiche costruttive ed in relazione alla potenzialità resa. Sono compresi i pezzi speciali di collegamento ed i materiali di tenuta.
- I bruciatori saranno valutati a numero secondo le rispettive caratteristiche di funzionamento ed in relazione alla portata del combustibile. Sono compresi l'apparecchiatura elettrica ed i tubi flessibili di collegamento.
- Gli scambiatori di calore saranno valutati a numero secondo le rispettive caratteristiche costruttive e di funzionamento ed in relazione alla potenzialità resa. Sono compresi i pezzi speciali di collegamento ed i materiali di tenuta.
- Le elettropompe saranno valutate a numero secondo le rispettive caratteristiche costruttive e di funzionamento ed in relazione alla portata e prevalenza. Sono compresi i pezzi speciali di collegamento ed i materiali di tenuta.
- I serbatoi di accumulo saranno valutati a numero secondo le rispettive caratteristiche costruttive ed in relazione alla capacità. Sono compresi gli accessori d'uso, i pezzi speciali di collegamento ed i materiali di tenuta.
- I serbatoi autoclave saranno valutati a numero secondo le rispettive caratteristiche costruttive ed in relazione alla capacità. Sono compresi gli accessori d'uso, i pezzi speciali di collegamento ed i materiali di tenuta.
- I gruppi completi autoclave monoblocco saranno valutati a numero secondo le rispettive caratteristiche costruttive, in relazione alla portata e prevalenza delle elettropompe ed alla capacità del serbatoio. Sono compresi gli accessori d'uso, tutte le apparecchiature di funzionamento, i pezzi speciali di collegamento ed i materiali di tenuta.
- Le bocchette, gli anemostati, le griglie, le serrande di regolazione, sovrapprensione e tagliafuoco ed i silenziatori saranno valutati a decimetro quadrato ricavando le dimensioni dai rispettivi cataloghi delle Ditte costruttrici. Sono compresi i controtelai ed i materiali di collegamento.
- Le cassette terminali riduttrici della pressione dell'aria saranno valutate a numero in relazione alla portata dell'aria. È compresa la fornitura e posa in opera di tubi flessibili di raccordo, i supporti elastici e le staffe di sostegno.
- Gli elettroventilatori saranno valutati a numero secondo le loro caratteristiche costruttive e di funzionamento ed in relazione alla portata e prevalenza. Sono compresi i materiali di collegamento.
- Le batterie di scambio termico saranno valutate a superficie frontale per il numero di ranghi. Sono compresi i materiali di fissaggio e collegamento.
- I condizionatori monoblocco, le unità di trattamento dell'aria, i generatori di aria calda ed i recuperatori di calore, saranno valutati a numero secondo le loro caratteristiche costruttive e di funzionamento ed in relazione alla portata d'aria e alla emissione termica. Sono compresi i materiali di collegamento.
- I gruppi refrigeratori d'acqua e le torri di raffreddamento saranno valutati a numero secondo le loro caratteristiche costruttive e di funzionamento ed in relazione alla potenzialità resa. Sono comprese le apparecchiature elettriche relative ed i pezzi speciali di collegamento.
- Gli apparecchi per il trattamento dell'acqua saranno valutati a numero secondo le rispettive caratteristiche costruttive e di funzionamento ed in relazione alla portata. Sono comprese le apparecchiature elettriche relative ed i pezzi speciali di collegamento.
- I gruppi completi antincendio **UNI EN 14540 e UNI 9487** DN 70, per attacco motopompa e gli estintori portatili, saranno valutati a numero secondo i rispettivi componenti ed in relazione alla capacità.
- I rivestimenti termoisolanti saranno valutati al metro quadrato di sviluppo effettivo misurando la superficie esterna dello strato coibente. Le valvole, le saracinesche saranno valutate con uno

sviluppo convenzionale di 2 m<sup>2</sup> cadauna.

- Le rubinetterie per gli apparecchi sanitari saranno valutate a numero per gruppi completi secondo le rispettive caratteristiche, tipologie e dimensioni. Sono compresi i materiali di tenuta.
- Le valvole, le saracinesche e le rubinetterie varie saranno valutate a numero secondo le rispettive caratteristiche e dimensioni. Sono compresi i materiali di tenuta.
- I quadri elettrici relativi alle centrali, i tubi protettivi, le linee elettriche di alimentazione e di comando delle apparecchiature, le linee di terra ed i collegamenti equipotenziali sono valutati nel prezzo di ogni apparecchiatura a piè d'opera alimentata elettricamente.

#### **1.1.24) Impianti elettrico e telefonico**

##### a) Canalizzazioni e cavi.

- I tubi di protezione, le canalette portacavi, i condotti sbarre, il piatto di ferro zincato per le reti di terra, saranno valutati al metro lineare misurando l'effettivo sviluppo lineare in opera. Sono comprese le incidenze per gli sfridi e per i pezzi speciali per gli spostamenti, raccordi, supporti, staffe, mensole e morsetti di sostegno ed il relativo fissaggio a parete con tasselli ad espansione.
- I cavi multipolari o unipolari di MT e di BT saranno valutati al metro lineare misurando l'effettivo sviluppo lineare in opera, aggiungendo 1 m per ogni quadro al quale essi sono attestati. Nei cavi unipolari o multipolari di MT e di BT sono comprese le incidenze per gli sfridi, i capi corda e i marca cavi, esclusi i terminali dei cavi di MT.
- I terminali dei cavi a MT saranno valutati a numero. Nel prezzo dei cavi di MT sono compresi tutti i materiali occorrenti per l'esecuzione dei terminali stessi.
- I cavi unipolari isolati saranno valutati al metro lineare misurando l'effettivo sviluppo in opera, aggiungendo 30 cm per ogni scatola o cassetta di derivazione e 20 cm per ogni scatola da frutto. Sono comprese le incidenze per gli sfridi, morsetti volanti fino alla sezione di 6 mm<sup>2</sup>, morsetti fissi oltre tale sezione.
- Le scatole, le cassette di derivazione ed i box telefonici, saranno valutati a numero secondo le rispettive caratteristiche, tipologia e dimensione. Nelle scatole di derivazione stagne sono compresi tutti gli accessori quali passacavi pareti chiuse, pareti a cono, guarnizioni di tenuta; in quelle dei box telefonici sono comprese le morsettiere.

##### b) Apparecchiature in generale e quadri elettrici.

- Le apparecchiature in generale saranno valutate a numero secondo le rispettive caratteristiche, tipologie e portata entro i campi prestabiliti. Sono compresi tutti gli accessori per dare in opera l'apparecchiatura completa e funzionante.
- I quadri elettrici saranno valutati a numero secondo le rispettive caratteristiche e tipologie in funzione di:
  - superficie frontale della carpenteria e relativo grado di protezione (IP);
  - numero e caratteristiche degli interruttori, contattori, fusibili, ecc.

Nei quadri la carpenteria comprenderà le cerniere, le maniglie, le serrature, i pannelli traforati per contenere le apparecchiature, le etichette, ecc. Gli interruttori automatici magnetotermici o differenziali, i sezionatori ed i contattori da quadro, saranno distinti secondo le rispettive caratteristiche e tipologie quali:

- a) il numero dei poli;
- b) la tensione nominale;
- c) la corrente nominale;
- d) il potere di interruzione simmetrico;
- e) il tipo di montaggio (contatti anteriori, contatti posteriori, asportabili o sezionabili su carrello);

comprenderanno l'incidenza dei materiali occorrenti per il cablaggio e la connessione alle sbarre del quadro e quanto occorre per dare l'interruttore funzionante.

- I corpi illuminanti saranno valutati a numero secondo le rispettive caratteristiche, tipologie e potenzialità. Sono comprese le lampade, i portalampade e tutti gli accessori per dare in opera l'apparecchiatura completa e funzionante.
- I frutti elettrici di qualsiasi tipo saranno valutati a numero di frutto montato. Sono escluse le scatole, le placche e gli accessori di fissaggio che saranno valutati a numero.

#### **1.1.25) Impianti ascensori e montacarichi**

Gli impianti saranno valutati a corpo per ciascun impianto.

Nel prezzo a corpo sono compresi tutti i materiali e prestazioni di mano d'opera specializzata necessari per dare l'impianto completo e funzionante.

### **1.1.26) Opere di assistenza agli impianti**

Le opere e gli oneri di assistenza di tutti gli impianti compensano e comprendono le seguenti prestazioni:

- scarico dagli automezzi, collocazione in loco compreso il tiro in alto ai vari piani e sistemazione in magazzino di tutti i materiali pertinenti agli impianti;
- apertura e chiusura di tracce, predisposizione e formazione di fori ed asole su murature e strutture di calcestruzzo armato;
- muratura di scatole, cassette, sportelli, controtelai di bocchette, serrande e griglie, guide e porte ascensori;
- fissaggio di apparecchiature in genere ai relativi basamenti e supporti;
- formazione di basamenti di calcestruzzo o muratura e, ove richiesto, la interposizione di strato isolante, baggioli, ancoraggi di fondazione e nicchie;
- manovalanza e mezzi d'opera in aiuto ai montatori per la movimentazione inerente alla posa in opera di quei materiali che per il loro peso e/o volume esigono tali prestazioni;
- i materiali di consumo ed i mezzi d'opera occorrenti per le prestazioni di cui sopra;
- il trasporto alla discarica dei materiali di risulta delle lavorazioni;
- scavi e rinterrati relativi a tubazioni od apparecchiature poste interrate;
- ponteggi di servizio interni ed esterni.

Le opere e gli oneri di assistenza agli impianti dovranno essere calcolate in ore lavoro sulla base della categoria della manodopera impiegata e della quantità di materiali necessari e riferiti a ciascun gruppo di lavoro.

### **1.1.27) Manodopera**

Gli operai per i lavori in economia dovranno essere idonei al lavoro per il quale sono richiesti e dovranno essere provvisti dei necessari attrezzi.

L'Appaltatore è obbligato, senza compenso alcuno, a sostituire tutti quegli operai che non soddisfino la Direzione dei Lavori.

Circa le prestazioni di mano d'opera saranno osservate le disposizioni e convenzioni stabilite dalle leggi e dai contratti collettivi di lavoro.

Nell'esecuzione dei lavori che formano oggetto del presente appalto, l'Appaltatore si obbliga ad applicare integralmente tutte le norme contenute nel contratto collettivo nazionale di lavoro per gli operai dipendenti dalle aziende industriali edili ed affini e negli accordi locali integrativi dello stesso, in vigore per il tempo e nella località in cui si svolgono i lavori anzidetti.

L'Appaltatore si obbliga altresì ad applicare il contratto e gli accordi medesimi anche dopo la scadenza e fino alla sostituzione e, se cooperative, anche nei rapporti con i soci.

I suddetti obblighi vincolano l'Appaltatore anche se non sia aderente alle associazioni stipulanti o receda da esse e indipendentemente dalla natura industriale della stessa e da ogni altra sua qualificazione giuridica, economica o sindacale.

### **1.1.28) Noleggi**

Le macchine e gli attrezzi dati a noleggio devono essere in perfetto stato di esercizio ed essere provvisti di tutti gli accessori necessari per il loro regolare funzionamento.

Sono a carico esclusivo dell'Appaltatore la manutenzione degli attrezzi e prezzi di noleggio di meccanismi in genere, si intendono corrisposti per tutto il tempo durante il quale i meccanismi rimangono a piè d'opera a disposizione dell'Amministrazione, e cioè anche per le ore in cui i meccanismi stessi non funzionano, applicandosi il prezzo prestabilito.

Nel prezzo di noleggio sono compresi gli oneri e tutte le spese per il trasporto a piè d'opera, montaggio, smontaggio ed allontanamento di detti meccanismi.

Per il noleggio di carri ed autocarri il prezzo verrà corrisposto soltanto per le ore di effettivo lavoro, rimanendo escluso ogni compenso per qualsiasi altra causa o perdita di tempo.

### **1.1.29) Trasporti**

I trasporti di terre o altro materiale sciolto verranno valutati in base al volume prima dello scavo, per le materie in cumulo prima del carico su mezzo, senza tener conto dell'aumento di volume all'atto dello scavo o del carico, oppure a peso con riferimento alla distanza. Qualora non sia diversamente precisato in contratto, sarà compreso il carico e lo scarico dei materiali ed ogni spesa per dare il mezzo di trasporto in piena efficienza. Con i prezzi dei trasporti si intende compensata anche la spesa per materiali di consumo, il servizio del conducente, e ogni altra spesa occorrente.

I mezzi di trasporto per i lavori in economia debbono essere forniti in pieno stato di efficienza e

corrispondere alle prescritte caratteristiche.

**Art. 1.2**  
**MATERIALI A PIÈ D'OPERA**

Per determinati manufatti il cui valore è superiore alla spesa per la messa in opera, il prezzo a piè d'opera ed il suo accredito in contabilità prima della messa in opera è stabilito in misura non superiore alla metà del prezzo stesso da valutarsi a prezzo di contratto o, in difetto, al prezzo di progetto.

I prezzi per i materiali a piè d'opera si determineranno nei seguenti casi:

- a) alle provviste dei materiali a piè d'opera che l'Appaltatore è tenuto a fare a richiesta della Direzione dei Lavori, comprese le somministrazioni per lavori in economia, alla cui esecuzione provvede direttamente la Stazione Appaltante;
- b) alla valutazione dei materiali accettabili nel caso di esecuzione di ufficio e nel caso di rescissione coattiva oppure di scioglimento di contratto;
- c) alla valutazione del materiale per l'accredito del loro importo nei pagamenti in acconto;
- d) alla valutazione delle provviste a piè d'opera che si dovessero rilevare dalla Stazione Appaltante quando per variazioni da essa introdotte non potessero più trovare impiego nei lavori.

In detti prezzi dei materiali è compresa ogni spesa accessoria per dare i materiali a piè d'opera sul luogo di impiego, le spese generali ed il beneficio dell'Appaltatore.

## CAPITOLO 2

### QUALITA' DEI MATERIALI E DEI COMPONENTI

#### Art. 2.1

#### NORME GENERALI - IMPIEGO ED ACCETTAZIONE DEI MATERIALI

Quale regola generale si intende che i materiali, i prodotti ed i componenti occorrenti per la costruzione delle opere, proverranno da ditte fornitrici o da cave e località che l'Appaltatore riterrà di sua convenienza, purché, ad insindacabile giudizio della Direzione dei Lavori, rispondano alle caratteristiche/prestazioni di cui ai seguenti articoli.

I materiali e i componenti devono corrispondere alle prescrizioni di legge e del presente Capitolato Speciale; essi dovranno essere della migliore qualità e perfettamente lavorati, e possono essere messi in opera solamente dopo l'accettazione della Direzione dei Lavori.

Resta sempre all'Impresa la piena responsabilità circa i materiali adoperati o forniti durante l'esecuzione dei lavori, essendo essa tenuta a controllare che tutti i materiali corrispondano alle caratteristiche prescritte e a quelle dei campioni esaminati, o fatti esaminare, dalla Direzione dei Lavori.

I materiali dovranno trovarsi, al momento dell'uso in perfetto stato di conservazione.

Anche dopo l'accettazione e la posa in opera dei materiali e dei componenti da parte dell'Appaltatore, restano fermi i diritti e i poteri della Stazione Appaltante in sede di collaudo.

L'esecutore che, di sua iniziativa, abbia impiegato materiali o componenti di caratteristiche superiori a quelle prescritte nei documenti contrattuali, o eseguito una lavorazione più accurata, non ha diritto ad aumento dei prezzi e la contabilità è redatta come se i materiali avessero le caratteristiche stabilite.

Gli accertamenti di laboratorio e le verifiche tecniche obbligatorie, ovvero specificamente previsti dal capitolato speciale d'appalto, sono disposti dalla Direzione dei Lavori o dall'organo di collaudo, imputando la spesa a carico delle somme a disposizione accantonate a tale titolo nel quadro economico. Per le stesse prove la Direzione dei Lavori provvede al prelievo del relativo campione ed alla redazione di apposito verbale di prelievo; la certificazione effettuata dal laboratorio prove materiali riporta espresso riferimento a tale verbale.

La Direzione dei Lavori o l'organo di collaudo possono disporre ulteriori prove ed analisi ancorché non prescritte nel presente Capitolato ma ritenute necessarie per stabilire l'idoneità dei materiali o dei componenti. Le relative spese sono poste a carico dell'Appaltatore.

Per quanto non espresso nel presente Capitolato Speciale, relativamente all'accettazione, qualità e impiego dei materiali, alla loro provvista, il luogo della loro provenienza e l'eventuale sostituzione di quest'ultimo, si applicano le disposizioni dell'art. 101 comma 3 del d.lgs. n. 50/2016 e s.m.i. e gli articoli 16, 17, 18 e 19 del Capitolato Generale d'Appalto D.M. 145/2000 e s.m.i.

L'appalto non prevede categorie di prodotti ottenibili con materiale riciclato, tra quelle elencate nell'apposito decreto ministeriale emanato ai sensi dell'art. 2, comma 1 lettera d) del D.M. dell'ambiente n. 203/2003.

*(oppure)*

Inoltre in ottemperanza al D.M. 203/2003 si prescrive l'utilizzo di materiali riciclati (come da tabella allegata) nella misura complessiva del \$MANUAL\$ % del fabbisogno dell'opera da realizzare.

MATERIALI	quantità (%)

#### Art. 2.2

#### ACQUA, CALCI, CEMENTI ED AGGLOMERATI CEMENTIZI, POZZOLANE, GESSO

a) Acqua - L'acqua per l'impasto con leganti idraulici dovrà essere deve essere conforme alla norma [UNI EN 1008](#), limpida, priva di grassi o sostanze organiche e priva di sali (particolarmente solfati e cloruri) in percentuali dannose e non essere aggressiva per il conglomerato risultante.

b) Calci - Le calci aeree ed idrauliche, dovranno rispondere ai requisiti di accettazione delle norme tecniche vigenti; le calci idrauliche dovranno altresì corrispondere alle prescrizioni contenute nella legge 595/65 (Caratteristiche tecniche e requisiti dei leganti idraulici), ai requisiti di accettazione contenuti nelle norme tecniche vigenti, nonché alle norme [UNI EN 459-1](#) e [459-2](#).

c) Cementi e agglomerati cementizi.

1. Devono impiegarsi esclusivamente i cementi previsti dalle disposizioni vigenti in materia (legge 26 maggio 1965 n. 595 e norme armonizzate della serie EN 197), dotati di attestato di conformità ai sensi delle norme [UNI EN 197-1](#) e [UNI EN 197-2](#).
2. A norma di quanto previsto dal Decreto 12 luglio 1999, n. 314 (Regolamento recante norme per il rilascio dell'attestato di conformità per i cementi), i cementi di cui all'art. 1 lettera A) della legge 595/65 (e cioè cementi normali e ad alta resistenza portland, pozzolanico e d'altoforno), se utilizzati per confezionare il conglomerato cementizio normale, armato e precompresso, devono essere certificati presso i laboratori di cui all'art. 6 della legge 595/65 e all'art. 59 del d.P.R. 380/2001 e s.m.i. Per i cementi di importazione, la procedura di controllo e di certificazione potrà essere svolta nei luoghi di produzione da analoghi laboratori esteri di analisi.
3. I cementi e gli agglomerati cementizi dovranno essere conservati in magazzini coperti, ben riparati dall'umidità e da altri agenti capaci di degradarli prima dell'impiego.

d) Pozzolane - Le pozzolane saranno ricavate da strati mondi da cappellaccio ed esenti da sostanze eterogenee o di parti inerti; qualunque sia la provenienza dovranno rispondere a tutti i requisiti prescritti dalle norme tecniche vigenti.

e) Gesso - Il gesso dovrà essere di recente cottura, perfettamente asciutto, di fine macinazione in modo da non lasciare residui sullo staccio di 56 maglie a centimetro quadrato, scevro da materie eterogenee e senza parti alterate per estinzione spontanea. Il gesso dovrà essere conservato in locali coperti, ben riparati dall'umidità e da agenti degradanti. Per l'accettazione valgono i criteri generali dell'articolo "*Norme Generali - Accettazione Qualità ed Impiego dei Materiali*" e le condizioni di accettazione stabilite dalle norme vigenti.

f) Sabbie - Le sabbie dovranno essere assolutamente prive di terra, materie organiche o altre materie nocive, essere di tipo siliceo (o in subordine quarzoso, granitico o calcareo), avere grana omogenea, e provenire da rocce con elevata resistenza alla compressione. Sottoposta alla prova di decantazione in acqua, la perdita in peso della sabbia non dovrà superare il 2%.

La sabbia utilizzata per le murature, per gli intonaci, le stuccature, le murature a faccia vista e per i conglomerati cementizi dovrà essere conforme a quanto previsto dal D.M. 17 gennaio 2018 e dalle relative norme vigenti.

La granulometria dovrà essere adeguata alla destinazione del getto ed alle condizioni di posa in opera. È assolutamente vietato l'uso di sabbia marina.

I materiali dovranno trovarsi, al momento dell'uso in perfetto stato di conservazione. Il loro impiego nella preparazione di malte e conglomerati cementizi dovrà avvenire con l'osservanza delle migliori regole d'arte.

Per quanto non espressamente contemplato, si rinvia alla seguente normativa tecnica: [UNI EN 459](#) - [UNI EN 197](#) - [UNI EN ISO 7027-1](#) - [UNI EN 413](#) - [UNI 9156](#) - [UNI 9606](#).

Tutti i prodotti e/o materiali di cui al presente articolo, qualora possano essere dotati di marcatura CE secondo la normativa tecnica vigente, dovranno essere muniti di tale marchio.

### **Art. 2.3**

#### **MATERIALI INERTI PER CONGLOMERATI CEMENTIZI E PER MALTE**

1) Tutti gli inerti da impiegare nella formazione degli impasti destinati alla esecuzione di opere in conglomerato cementizio semplice od armato devono corrispondere alle condizioni di accettazione stabilite dalle norme vigenti in materia.

2) Gli aggregati per conglomerati cementizi, naturali e di frantumazione, devono essere costituiti da

elementi non gelivi e non friabili, privi di sostanze organiche, limose ed argillose, di getto, ecc., in proporzioni non nocive all'indurimento del conglomerato o alla conservazione delle armature. La ghiaia o il pietrisco devono avere dimensioni massime commisurate alle caratteristiche geometriche della carpenteria del getto ed all'ingombro delle armature. La sabbia per malte dovrà essere priva di sostanze organiche, terrose o argillose, ed avere dimensione massima dei grani di 2 mm per murature in genere, di 1 mm per gli intonaci e murature di paramento o in pietra da taglio.

Sono idonei alla produzione di calcestruzzo per uso strutturale gli aggregati ottenuti dalla lavorazione di materiali naturali, artificiali, oppure provenienti da processi di riciclo conformi alla norma europea armonizzata [UNI EN 12620](#) e, per gli aggregati leggeri, alla norma europea armonizzata [UNI EN 13055](#). È consentito l'uso di aggregati grossi provenienti da riciclo, secondo i limiti di cui al punto 11.2.9.2 del D.M. 17 gennaio 2018 a condizione che la miscela di calcestruzzo, confezionato con aggregati riciclati, venga preliminarmente qualificata e documentata, nonché accettata in cantiere, attraverso le procedure di cui alle citate norme.

Per quanto riguarda i controlli di accettazione degli aggregati da effettuarsi a cura del Direttore dei Lavori, questi sono finalizzati almeno alla verifica delle caratteristiche tecniche riportate al punto 11.2.9.2 del D.M. 17 gennaio 2018.

3) Gli additivi per impasti cementizi, come da norma [UNI EN 934](#), si intendono classificati come segue: fluidificanti; aeranti; ritardanti; acceleranti; fluidificanti-aeranti; fluidificanti-ritardanti; fluidificanti-acceleranti; antigelo-superfluidificanti. Per le modalità di controllo ed accettazione la Direzione dei Lavori potrà far eseguire prove od accettare, secondo i criteri dell'articolo "*Norme Generali - Accettazione Qualità ed Impiego dei Materiali*", l'attestazione di conformità alle norme [UNI EN 934](#), [UNI EN 480](#) (varie parti).

4) I conglomerati cementizi per strutture in cemento armato dovranno rispettare tutte le prescrizioni di cui al D.M. 17 gennaio 2018 e relative circolari esplicative.

Per quanto non espressamente contemplato, si rinvia alla seguente normativa tecnica: [UNI EN 934 \(varie parti\)](#), [UNI EN 480 \(varie parti\)](#), [UNI EN 13055-1](#).

Tutti i prodotti e/o materiali di cui al presente articolo, qualora possano essere dotati di marcatura CE secondo la normativa tecnica vigente, dovranno essere muniti di tale marchio.

#### **Art. 2.4** **ELEMENTI DI LATERIZIO E CALCESTRUZZO**

Gli elementi resistenti artificiali da impiegare nelle murature (elementi in laterizio ed in calcestruzzo) possono essere costituiti di laterizio normale, laterizio alleggerito in pasta, calcestruzzo normale, calcestruzzo alleggerito.

Quando impiegati nella costruzione di murature portanti, essi debbono rispondere alle prescrizioni contenute nel D.M. 17 gennaio 2018, nelle relative circolari esplicative e norme vigenti.

Nel caso di murature non portanti le suddette prescrizioni possono costituire utile riferimento, insieme a quelle della norma [UNI EN 771](#).

Gli elementi resistenti di laterizio e di calcestruzzo possono contenere forature rispondenti alle prescrizioni del succitato D.M. 17 gennaio 2018 e dalle relative norme vigenti.

La resistenza meccanica degli elementi deve essere dimostrata attraverso certificazioni contenenti risultati delle prove e condotte da laboratori ufficiali negli stabilimenti di produzione, con le modalità previste nel D.M. di cui sopra.

Tutti i prodotti e/o materiali di cui al presente articolo, qualora possano essere dotati di marcatura CE secondo la normativa tecnica vigente, dovranno essere muniti di tale marchio.

È facoltà della Direzione dei Lavori richiedere un controllo di accettazione, avente lo scopo di accertare se gli elementi da mettere in opera abbiano le caratteristiche dichiarate dal produttore.

#### **Art. 2.5** **VALUTAZIONE PRELIMINARE CALCESTRUZZO**

L'appaltatore, prima dell'inizio della costruzione dell'opera, deve effettuare idonee prove preliminari di studio ed acquisire idonea documentazione relativa ai componenti, per ciascuna miscela omogenea di calcestruzzo da utilizzare, al fine di ottenere le prestazioni richieste dal progetto.

Nel caso di forniture provenienti da impianto di produzione industrializzata con certificato di controllo

della produzione in fabbrica, tale documentazione è costituita da quella di identificazione, qualificazione e controllo dei prodotti da fornire.

Il Direttore dei Lavori ha l'obbligo di acquisire, prima dell'inizio della costruzione, la documentazione relativa alla valutazione preliminare delle prestazioni e di accettare le tipologie di calcestruzzo da fornire, con facoltà di far eseguire ulteriori prove preliminari.

Il Direttore dei Lavori ha comunque l'obbligo di eseguire controlli sistematici in corso d'opera per verificare la corrispondenza delle caratteristiche del calcestruzzo fornito rispetto a quelle stabilite dal progetto.

## **2.6 MATERIALI E PRODOTTI PER USO STRUTTURALE**

### **Generalità**

I materiali ed i prodotti per uso strutturale, utilizzati nelle opere soggette al D.M. 17 gennaio 2018 devono rispondere ai requisiti indicati nel seguito.

I materiali e prodotti per uso strutturale devono essere:

- *identificati* univocamente a cura del fabbricante, secondo le procedure applicabili;
- *qualificati* sotto la responsabilità del fabbricante, secondo le procedure di seguito richiamate;
- *accettati* dal Direttore dei lavori mediante acquisizione e verifica della documentazione di identificazione e qualificazione, nonché mediante eventuali prove di accettazione.

Per ogni materiale o prodotto identificato e qualificato mediante Marcatura CE è onere del Direttore dei Lavori, in fase di accettazione, accertarsi del possesso della marcatura stessa e richiedere copia della documentazione di marcatura CE e della Dichiarazione di Prestazione di cui al Capo II del Regolamento UE 305/2011, nonché – qualora ritenuto necessario, ai fini della verifica di quanto sopra - copia del certificato di costanza della prestazione del prodotto o di conformità del controllo della produzione in fabbrica, di cui al Capo IV ed Allegato V del Regolamento UE 305/2011, rilasciato da idoneo organismo notificato ai sensi del Capo VII dello stesso Regolamento (UE) 305/2011.

Per i prodotti non qualificati mediante la Marcatura CE, il Direttore dei Lavori dovrà accertarsi del possesso e del regime di validità della documentazione di qualificazione o del Certificato di Valutazione Tecnica. I fabbricanti possono usare come Certificati di Valutazione Tecnica i Certificati di Idoneità tecnica all'impiego, già rilasciati dal Servizio Tecnico Centrale prima dell'entrata in vigore delle presenti norme tecniche, fino al termine della loro validità.

Sarà inoltre onere del Direttore dei Lavori, nell'ambito dell'accettazione dei materiali prima della loro installazione, verificare che tali prodotti corrispondano a quanto indicato nella documentazione di identificazione e qualificazione, nonché accertare l'idoneità all'uso specifico del prodotto mediante verifica delle prestazioni dichiarate per il prodotto stesso nel rispetto dei requisiti stabiliti dalla normativa tecnica applicabile per l'uso specifico e dai documenti progettuali.

Le prove su materiali e prodotti, a seconda delle specifiche procedure applicabili, devono generalmente essere effettuate da:

- a) laboratori di prova notificati ai sensi del Capo VII del Regolamento UE 305/2011;
- b) laboratori di cui all'art. 59 del DPR n. 380/2001 e smi;
- c) altri laboratori, dotati di adeguata competenza ed idonee attrezzature, previo nulla osta del Servizio Tecnico Centrale.

### **2.6.1 VALUTAZIONE PRELIMINARE CALCESTRUZZO**

L'appaltatore, prima dell'inizio della costruzione dell'opera, deve effettuare idonee prove preliminari di studio ed acquisire idonea documentazione relativa ai componenti, per ciascuna miscela omogenea di calcestruzzo da utilizzare, al fine di ottenere le prestazioni richieste dal progetto.

Nel caso di forniture provenienti da impianto di produzione industrializzata con certificato di controllo della produzione in fabbrica, tale documentazione è costituita da quella di identificazione, qualificazione e controllo dei prodotti da fornire.

Il Direttore dei Lavori ha l'obbligo di acquisire, prima dell'inizio della costruzione, la documentazione relativa alla valutazione preliminare delle prestazioni e di accettare le tipologie di calcestruzzo da fornire, con facoltà di far eseguire ulteriori prove preliminari.

Il Direttore dei Lavori ha comunque l'obbligo di eseguire controlli sistematici in corso d'opera per verificare la corrispondenza delle caratteristiche del calcestruzzo fornito rispetto a quelle stabilite dal progetto.



## 2.6.2 Calcestruzzo per usi strutturali, armato e non, normale e precompresso.

### Controllo di Accettazione

Il controllo di accettazione è eseguito dal Direttore dei Lavori su ciascuna miscela omogenea e si configura, in funzione del quantitativo di calcestruzzo in accettazione come previsto dal D.M. 17 gennaio 2018.

Il prelievo dei provini per il controllo di accettazione va eseguito alla presenza della Direzione dei Lavori o di un tecnico di sua fiducia che provvede alla redazione di apposito verbale di prelievo e dispone l'identificazione dei provini mediante sigle, etichettature indelebili, ecc.; la certificazione effettuata dal laboratorio prove materiali deve riportare riferimento a tale verbale.

La domanda di prove al laboratorio deve essere sottoscritta dalla Direzione dei Lavori e deve contenere precise indicazioni sulla posizione delle strutture interessate da ciascun prelievo.

Le prove non richieste dalla Direzione dei Lavori non possono fare parte dell'insieme statistico che serve per la determinazione della resistenza caratteristica del materiale.

Le prove a compressione vanno eseguite conformemente alle norme [UNI EN 12390-3](#) tra il 28° e il 30° giorno di maturazione e comunque entro 45 giorni dalla data di prelievo. In caso di mancato rispetto di tali termini le prove di compressione vanno integrate da quelle riferite al controllo della resistenza del calcestruzzo in opera.

I certificati di prova emessi dai laboratori devono contenere almeno:

- l'identificazione del laboratorio che rilascia il certificato;
- una identificazione univoca del certificato (numero di serie e data di emissione) e di ciascuna sua pagina, oltre al numero totale di pagine;
- l'identificazione del committente dei lavori in esecuzione e del cantiere di riferimento;
- il nominativo del Direttore dei Lavori che richiede la prova;
- la descrizione, l'identificazione e la data di prelievo dei campioni da provare;
- la data di ricevimento dei campioni e la data di esecuzione delle prove;
- l'identificazione delle specifiche di prova o la descrizione del metodo o procedura adottata, con l'indicazione delle norme di riferimento per l'esecuzione della stessa;
- le dimensioni effettivamente misurate dei campioni provati, dopo eventuale rettifica;
- le modalità di rottura dei campioni;
- la massa volumica del campione;
- i valori delle prestazioni misurate.

Per gli elementi prefabbricati di serie, realizzati con processo industrializzato, sono valide le specifiche indicazioni di cui al punto 11.8.3.1 del D.M. 17 gennaio 2018.

L'opera o la parte di opera realizzata con il calcestruzzo non conforme ai controlli di accettazione non può essere accettata finché la non conformità non è stata definitivamente risolta. Il costruttore deve procedere ad una verifica delle caratteristiche del calcestruzzo messo in opera mediante l'impiego di altri mezzi d'indagine, secondo quanto prescritto dal Direttore dei Lavori e conformemente a quanto indicato nel punto § 11.2.6 del D.M. 17 gennaio 2018. Qualora i suddetti controlli confermino la non conformità del calcestruzzo, si deve procedere, sentito il progettista, ad un controllo teorico e/o sperimentale della sicurezza della struttura interessata dal quantitativo di calcestruzzo non conforme, sulla base della resistenza ridotta del calcestruzzo.

Qualora non fosse possibile effettuare la suddetta verifica delle caratteristiche del calcestruzzo, oppure i risultati del controllo teorico e/o sperimentale non risultassero soddisfacenti, si può: conservare l'opera o parte di essa per un uso compatibile con le diminuite caratteristiche prestazionali accertate, eseguire lavori di consolidamento oppure demolire l'opera o parte di essa.

I controlli di accettazione sono obbligatori ed il collaudatore è tenuto a verificarne la validità, qualitativa e quantitativa; ove ciò non fosse rispettato, il collaudatore è tenuto a far eseguire delle prove che attestino le caratteristiche del calcestruzzo, seguendo la medesima procedura che si applica quando non risultino rispettati i limiti fissati dai controlli di accettazione.

Per calcestruzzo confezionato con processo industrializzato, la Direzione dei Lavori, è tenuta a verificare quanto prescritto nel punto 11.2.8. del succitato decreto ed a rifiutare le eventuali forniture provenienti da impianti non conformi; dovrà comunque effettuare le prove di accettazione previste al punto 11.2.5 del D.M.

e ricevere, prima dell'inizio della fornitura, copia della certificazione del controllo di processo produttivo.

Per produzioni di calcestruzzo inferiori a 1500 m<sup>3</sup> di miscela omogenea, effettuate direttamente in cantiere, mediante processi di produzione temporanei e non industrializzati, la stessa deve essere confezionata sotto la diretta responsabilità del costruttore. La Direzione dei Lavori deve avere, prima dell'inizio della produzione, documentazione relativa ai criteri ed alle prove che hanno portato alla determinazione delle prestazioni di ciascuna miscela omogenea di conglomerato, così come indicato al punto 11.2.3. del D.M. 17 gennaio 2018.

### **2.6.3 Acciaio**

#### **Prescrizioni comuni a tutte le tipologie di acciaio**

Gli acciai per l'armatura del calcestruzzo normale devono rispondere alle prescrizioni contenute nel vigente D.M. attuativo della legge 1086/71 (D.M. 17 gennaio 2018) e relative circolari esplicative.

È fatto divieto di impiegare acciai non qualificati all'origine.

#### **Forniture e documentazione di accompagnamento**

Tutte le forniture di acciaio, per le quali non sussista l'obbligo della Marcatura CE, devono essere accompagnate dalla copia dell'attestato di qualificazione del Servizio Tecnico Centrale.

Il riferimento a tale attestato deve essere riportato sul documento di trasporto.

Le forniture effettuate da un commerciante intermedio devono essere accompagnate da copia dei documenti rilasciati dal Produttore e completati con il riferimento al documento di trasporto del commerciante stesso.

La Direzione dei Lavori prima della messa in opera, è tenuta a verificare quanto sopra indicato ed a rifiutare le eventuali forniture non conformi, ferme restando le responsabilità del produttore.

#### **Le forme di controllo obbligatorie**

Le nuove Norme Tecniche per le Costruzioni per tutti gli acciai prevedono tre forme di controllo obbligatorie (D.M. 17 gennaio 2018 paragrafo 11.3.1):

- in stabilimento di produzione, da eseguirsi sui lotti di produzione;
- nei centri di trasformazione;
- di accettazione in cantiere.

A tale riguardo *il Lotto di produzione* si riferisce a produzione continua, ordinata cronologicamente mediante apposizione di contrassegni al prodotto finito (rotolo finito, bobina di trefolo, fascio di barre, ecc.). Un lotto di produzione deve avere valori delle grandezze nominali omogenee (dimensionali, meccaniche, di formazione) e può essere compreso tra 30 e 120 tonnellate.

#### **La marcatura e la rintracciabilità dei prodotti qualificati**

Ciascun prodotto qualificato deve costantemente essere riconoscibile per quanto concerne le caratteristiche qualitative e riconducibile allo stabilimento di produzione tramite marchiatura indelebile depositata presso il Servizio Tecnico Centrale, dalla quale risulti, in modo inequivocabile, il riferimento all'Azienda produttrice, allo Stabilimento, al tipo di acciaio ed alla sua eventuale saldabilità.

Per stabilimento si intende una unità produttiva a sé stante, con impianti propri e magazzini per il prodotto finito. Nel caso di unità produttive multiple appartenenti allo stesso fabbricante, la qualificazione deve essere ripetuta per ognuna di esse e per ogni tipo di prodotto in esse fabbricato.

Considerata la diversa natura, forma e dimensione dei prodotti, le caratteristiche degli impianti per la loro produzione, nonché la possibilità di fornitura sia in pezzi singoli sia in fasci, differenti possono essere i sistemi di marchiatura adottati, anche in relazione all'uso, quali, per esempio, l'impressione sui cilindri di laminazione, la punzonatura a caldo e a freddo, la stampigliatura a vernice, l'apposizione di targhe o cartellini, la sigillatura dei fasci e altri. Permane, comunque, l'obbligatorietà del marchio di laminazione per quanto riguarda le barre e i rotoli.

Ogni prodotto deve essere marchiato con identificativi diversi da quelli di prodotti aventi differenti caratteristiche ma fabbricati nello stesso stabilimento, e con identificativi differenti da quelli di prodotti con uguali caratteristiche ma fabbricati in altri stabilimenti, siano essi o meno dello stesso produttore. La marchiatura deve essere inalterabile nel tempo e senza possibilità di manomissione.

Per quanto possibile, anche in relazione all'uso del prodotto, il produttore è tenuto a marcare ogni singolo pezzo. Ove ciò non sia possibile, per la specifica tipologia del prodotto, la marcatura deve essere tale che, prima dell'apertura dell'eventuale ultima e più piccola confezione (fascio, bobina, rotolo, pacco, ecc.), il prodotto sia riconducibile al produttore, al tipo di acciaio, nonché al lotto di produzione e alla data di

produzione.

Tenendo presente che gli elementi determinanti della marcatura sono la sua inalterabilità nel tempo e l'impossibilità di manomissione, il produttore deve rispettare le modalità di marcatura denunciate nella documentazione presentata al servizio tecnico centrale, e deve comunicare tempestivamente le eventuali modifiche apportate.

Il prodotto di acciaio non può essere impiegato in caso di:

- mancata marcatura;
- non corrispondenza a quanto depositato;
- illeggibilità, anche parziale, della marcatura.

Eventuali disposizioni supplementari atte a facilitare l'identificazione e la rintracciabilità del prodotto attraverso il marchio possono essere emesse dal servizio tecnico centrale.

Tutti i certificati relativi alle prove meccaniche degli acciai, sia in stabilimento che in cantiere o nel luogo di lavorazione, devono riportare l'indicazione del marchio identificativo, rilevato a cura del laboratorio incaricato dei controlli, sui campioni da sottoporre a prove. Ove i campioni fossero sprovvisti di tale marchio, oppure il marchio non dovesse rientrare fra quelli depositati presso il Servizio Tecnico Centrale, le certificazioni emesse dal laboratorio non possono assumere valenza ai sensi delle presenti norme e di ciò ne deve essere fatta esplicita menzione sul certificato stesso. In tal caso il materiale non può essere utilizzato ed il laboratorio incaricato è tenuto ad informare di ciò il Servizio Tecnico Centrale.

### **Unità marcata scorporata: ulteriori indicazioni della Direzione dei Lavori per le prove di laboratorio**

Può accadere che durante il processo costruttivo, presso gli utilizzatori, presso i commercianti o presso i trasformatori intermedi, l'unità marcata (pezzo singolo o fascio) venga scorporata, per cui una parte, o il tutto, perda l'originale marcatura del prodotto. In questo caso, tanto gli utilizzatori quanto i commercianti e i trasformatori intermedi, oltre a dover predisporre idonee zone di stoccaggio, hanno la responsabilità di documentare la provenienza del prodotto mediante i documenti di accompagnamento del materiale e gli estremi del deposito del marchio presso il servizio tecnico centrale.

In tal caso, i campioni destinati al laboratorio incaricato delle prove di cantiere devono essere accompagnati dalla sopraindicata documentazione e da una dichiarazione di provenienza rilasciata dalla Direzione dei Lavori.

### **Conservazione della documentazione d'accompagnamento**

I produttori ed i successivi intermediari devono assicurare una corretta archiviazione della documentazione di accompagnamento dei materiali garantendone la disponibilità per almeno 10 anni. Ai fini della rintracciabilità dei prodotti, il costruttore deve inoltre assicurare la conservazione della medesima documentazione, unitamente a marchiature o etichette di riconoscimento, fino al completamento delle operazioni di collaudo statico.

### **Forniture e documentazione di accompagnamento**

Le nuove norme tecniche stabiliscono che tutte le forniture di acciaio devono essere accompagnate dall'attestato di qualificazione del servizio tecnico centrale (D.M. 17 gennaio 2018 paragrafo 11.3.1.5) e dal certificato di controllo interno tipo 3.1, di cui alla norma [UNI EN 10204](#), dello specifico lotto di materiale fornito.

Tutte le forniture di acciaio, per le quali sussista l'obbligo della Marcatura CE, devono essere accompagnate dalla "Dichiarazione di prestazione" di cui al Regolamento UE 305/2011, dalla prevista marcatura CE nonché dal certificato di controllo interno tipo 3.1, di cui alla norma [UNI EN 10204](#), dello specifico lotto di materiale fornito.

Il riferimento agli attestati comprovanti la qualificazione del prodotto deve essere riportato sul documento di trasporto.

Le forniture effettuate da un distributore devono essere accompagnate da copia dei documenti rilasciati dal fabbricante e completati con il riferimento al documento di trasporto del distributore stesso.

Nel caso di fornitura in cantiere non proveniente da centro di trasformazione, il Direttore dei Lavori, prima della messa in opera, è tenuto a verificare quanto sopra indicato ed a rifiutare le eventuali forniture non conformi, ferme restando le responsabilità del fabbricante.

### **Centri di trasformazione**

Il Centro di trasformazione, impianto esterno alla fabbrica e/o al cantiere, fisso o mobile, che riceve dal produttore di acciaio elementi base (barre o rotoli, reti, lamiere o profilati, profilati cavi, ecc.) e confeziona

elementi strutturali direttamente impiegabili in cantiere, pronti per la messa in opera o per successive lavorazioni, può ricevere e lavorare solo prodotti qualificati all'origine, accompagnati dalla documentazione prevista dalle norme vigenti.

La Direzione dei Lavori è tenuta a verificare la conformità a quanto indicato al punto 11.3.1.7 del D.M. 17 gennaio 2018 e a rifiutare le eventuali forniture non conformi, ferme restando le responsabilità del centro di trasformazione. Gli atti di cui sopra sono consegnati al collaudatore che, tra l'altro, riporta nel Certificato di collaudo gli estremi del Centro di trasformazione che ha fornito il materiale lavorato.

### **Rintracciabilità dei prodotti**

Il centro di trasformazione può ricevere e lavorare solo prodotti qualificati all'origine, accompagnati dall'attestato di qualificazione del servizio tecnico centrale.

Particolare attenzione deve essere posta nel caso in cui nel centro di trasformazione vengano utilizzati elementi base, comunque qualificati, ma provenienti da produttori differenti, attraverso specifiche procedure documentate che garantiscano la rintracciabilità dei prodotti.

### **Documentazione di accompagnamento e verifiche della Direzione dei Lavori**

Tutti i prodotti forniti in cantiere dopo l'intervento di un centro di trasformazione devono essere accompagnati da idonea documentazione, che identifichi in modo inequivocabile il centro di trasformazione stesso e che consenta la completa tracciabilità del prodotto. In particolare, ogni fornitura in cantiere di elementi presaldati, presagomati o preassemblati deve essere accompagnata:

1. da dichiarazione, su documento di trasporto, degli estremi dell'Attestato di "Denuncia dell'attività del centro di trasformazione", rilasciato dal Servizio Tecnico Centrale, recante il logo o il marchio del centro di trasformazione;
2. dall'attestazione inerente l'esecuzione delle prove di controllo interno di cui al D.M. 17 gennaio 2018, fatte eseguire dal Direttore Tecnico del centro di trasformazione, con l'indicazione dei giorni nei quali la fornitura è stata lavorata;
3. da dichiarazione contenente i riferimenti alla documentazione fornita dal fabbricante ai sensi del punto 11.3.1.5 del D.M. 17 gennaio 2018 in relazione ai prodotti utilizzati nell'ambito della specifica fornitura. Copia della documentazione fornita dal fabbricante e citata nella dichiarazione del centro di trasformazione, è consegnata al Direttore dei Lavori se richiesta.

## **2.6.4 Acciaio per usi strutturali**

### **Prescrizioni per gli acciai per usi strutturali**

L'acciaio, costituito da una lega ferro-carbonio, si distingue in funzione della percentuale di carbonio presente in peso; in particolare si suddividono in: acciai dolci ( $C=0,15\%-0,25\%$ ), acciai semiduri, duri e durissimi ( $C>0,75\%$ ).

Gli acciai per usi strutturali, denominati anche *acciai da costruzione* o *acciai da carpenteria* hanno un tenore di carbonio indicativamente compreso tra 0,1% e 0,3%. Il carbonio infatti, pur elevando la resistenza, riduce sensibilmente la duttilità e la saldabilità del materiale; per tale motivo gli acciai da costruzione devono essere caratterizzati da un basso tenore di carbonio.

I componenti dell'acciaio, comprensivi del ferro e del carbonio, non dovranno comunque superare i valori limite percentuali specificati nella normativa europea [UNI EN 10025-5](#) (per i laminati).

A tal proposito gli acciai vengono suddivisi in "legati" e "non legati", a seconda se l'acciaio considerato contiene tenori della composizione chimica che rientrano o meno nei limiti della [UNI EN 10020](#) per i singoli elementi costituenti.

Per la realizzazione di strutture metalliche e di strutture composte si dovranno in tutti i casi utilizzare acciai conformi alle norme armonizzate della serie [UNI EN 10025](#) (per i laminati), [UNI EN 10210](#) (per i tubi senza saldatura) e [UNI EN 10219-1](#) (per i tubi saldati), e già recanti la Marcatura CE secondo norma [UNI EN 1090-1](#).

Solo per i prodotti per cui non sia applicabile la marcatura CE si rimanda a quanto specificato al punto B del punto 11.1 del D.M. 17 gennaio 2018 e si applica la procedura di cui ai punti 11.3.1.2 e 11.3.4.11.1 del citato decreto.

Per le palancole metalliche e per i nastri zincati di spessore  $\leq 4$  mm si farà riferimento rispettivamente alle [UNI EN 10248-1](#) ed [UNI EN 10346](#).

Per l'identificazione e qualificazione di elementi strutturali in acciaio realizzati in serie nelle officine di produzione di carpenteria metallica e nelle officine di produzione di elementi strutturali, si applica quanto specificato al punto 11.1, caso A) del decreto, in conformità alla norma europea armonizzata UNI EN

1090-1.

Per la dichiarazione delle prestazioni ed etichettatura si applicano i metodi previsti dalle norme europee armonizzate, ed in particolare:

- Dichiarazione delle caratteristiche geometriche e delle proprietà del materiale.
- Dichiarazione delle prestazioni dei componenti, da valutarsi applicando le vigenti Appendici Nazionali agli Eurocodici;
- Dichiarazione basata su una determinata specifica di progetto, per la quale si applicano le presenti norme tecniche.

In ogni caso ai fini dell'accettazione e dell'impiego, tutti i componenti o sistemi strutturali devono rispondere ai requisiti della norma tecnica del D.M. 17 gennaio 2018; in particolare i materiali base devono essere qualificati all'origine ai sensi del punto 11.1 di detta norma.

Per l'accertamento delle caratteristiche meccaniche indicate nel seguito, il prelievo dei saggi, la posizione nel pezzo da cui essi devono essere prelevati, la preparazione delle provette e le modalità di prova devono rispondere alle prescrizioni delle norme [UNI EN ISO 377](#), [UNI EN ISO 6892-1](#) e [UNI EN ISO 148-1](#).

Per le tipologie dei manufatti realizzati mediante giunzioni saldate, il costruttore dovrà essere certificato secondo la norma [UNI EN ISO 3834](#) (parte 2 e 4).

In sede di progettazione, per gli acciai di cui alle norme europee [UNI EN 10025](#), [UNI EN 10210](#) ed [UNI EN 10219-1](#), si possono assumere nei calcoli i valori nominali delle tensioni caratteristiche di snervamento  $f_{yk}$  e di rottura  $f_{tk}$  riportati nelle tabelle seguenti.

#### Laminati a caldo con profili a sezione aperta

Norme e qualità degli acciai	Spessore nominale dell'elemento			
	$t \leq 40$ mm		$40 \text{ mm} < t \leq 80$ mm	
	$f_{yk}$ [N/mm <sup>2</sup> ]	$f_{tk}$ [N/mm <sup>2</sup> ]	$f_{yk}$ [N/mm <sup>2</sup> ]	$f_{tk}$ [N/mm <sup>2</sup> ]
<b>UNI EN 10025-2</b>				
S 235	235	360	215	360
S 275	275	430	255	410
S 355	355	510	335	470
S 450	440	550	420	550
<b>UNI EN 10025-3</b>				
S 275 N/NL	275	390	255	370
S 355 N/NL	355	490	335	470
S 420 N/NL	420	520	390	520
S 460 N/NL	460	540	430	540
<b>UNI EN 10025-4</b>				
S 275 M/ML	275	370	255	360
S 355 M/ML	355	470	335	450
S 420 M/ML	420	520	390	500
S 460 M/ML	460	540	430	530
S 460 Q/QL/QL1	460	570	440	580
<b>UNI EN 10025-5</b>				
S 235 W	235	360	215	340
S 355 W	355	510	335	490

#### Laminati a caldo con profili a sezione cava

Norme e qualità degli acciai	Spessore nominale dell'elemento			
	$t \leq 40$ mm		$40 \text{ mm} < t \leq 80$ mm	
	$f_{yk}$ [N/mm <sup>2</sup> ]	$f_{tk}$ [N/mm <sup>2</sup> ]	$f_{yk}$ [N/mm <sup>2</sup> ]	$f_{tk}$ [N/mm <sup>2</sup> ]
<b>UNI EN 10210-1</b>				
S 235 H	235	360	215	340
S 275 H	275	430	255	410
S 355 H	355	510	335	490
S 275 NH/NLH	275	390	255	370
S 355 NH/NLH	355	490	335	470
S 420 NH/NLH	420	540	390	520
S 460 NH/NLH	460	560	430	550

<b>UNI EN 10219-1</b>				
S 235 H	235	360		
S 275 H	275	430		
S 355 H	355	510		
S 275 NH/NLH	275	370		
S 355 NH/NLH	355	470		
S 275 MH/MLH	275	360		
S 355 MH/MLH	355	470		
S 420 MH/MLH	420	500		
S 460 MH/MLH	460	530		
S 460 NH/NHL	460	550		

### **Art. 2.7 PRODOTTI A BASE DI LEGNO**

Si intendono per prodotti a base di legno quelli derivati dalla semplice lavorazione e/o dalla trasformazione del legno e che sono presentati solitamente sotto forma di segati, pannelli, lastre, ecc.

I prodotti vengono di seguito considerati al momento della loro fornitura ed indipendentemente dalla destinazione d'uso. La Direzione dei Lavori ai fini della loro accettazione può procedere ai controlli (anche parziali) su campioni della fornitura oppure richiedere un attestato di conformità della stessa alle prescrizioni di seguito indicate.

Per le prescrizioni complementari da considerare in relazione alla destinazione d'uso (strutture, pavimentazioni, coperture, ecc.) si rinvia agli appositi articoli del presente capitolato ed alle prescrizioni del progetto.

1) I *segati di legno* a complemento di quanto specificato nel progetto o negli articoli relativi alla destinazione d'uso, si intendono forniti con le seguenti caratteristiche:

- tolleranze sulla lunghezza e larghezza:  $\pm 10$  mm;
- tolleranze sullo spessore:  $\pm 2$  mm;
- umidità non maggiore del 15%, misurata secondo la norma [UNI 8829](#);
- trattamenti preservanti vari;

2) I *pannelli a base di fibra di legno* oltre a quanto specificato nel progetto, e/o negli articoli relativi alla destinazione d'uso, si intendono forniti con i requisiti generali della norma [UNI EN 622-1](#) e con le seguenti caratteristiche:

- tolleranza sulla lunghezza e larghezza:  $\pm 3$  mm;
- tolleranze sullo spessore:  $\pm 0,5$  mm;
- umidità non maggiore dell'8%;
- massa volumica: per tipo tenero minore di  $350 \text{ kg/m}^3$ ; per tipo semiduro tra  $350$  e  $800 \text{ kg/m}^3$ ; per tipo duro oltre  $800 \text{ kg/m}^3$ , misurate secondo le norme UNI vigenti.

La superficie potrà essere:

- grezza (se mantenuta come risulta dalla pressatura);
- levigata (quando ha subito la levigatura);
- rivestita su uno o due facce mediante **\$MANUAL\$** (placcatura, carte impregnate, smalti, altri).

Funzionalmente avranno le seguenti caratteristiche:

- assorbimento di acqua di **\$MANUAL\$** massimo (misurato secondo [UNI EN 317](#));
- resistenza a trazione di **\$MANUAL\$** minimo;
- resistenza a compressione di **\$MANUAL\$** minimo;
- resistenza a flessione di **\$MANUAL\$** minimo.

3) Gli elementi strutturali di *legno lamellare incollato* sono prodotti conformemente alla [UNI EN 14080](#). L'attribuzione degli elementi strutturali di legno lamellare ad una delle classi di resistenza previste dalla [UNI EN 14080](#) può essere effettuata sulla base delle proprietà delle lamelle o direttamente sulla base dei risultati

di prove sperimentali, secondo le [UNI EN 384](#) e [UNI EN 408](#).

Le dimensioni delle singole lamelle rispetteranno i limiti per lo spessore e per l'area della sezione trasversale indicati nella [UNI EN 14080](#).

Il *micro-lamellare (LVL)* è un prodotto a base di legno realizzato incollando tra loro fogli di legno di spessore generalmente compreso fra i 3 e 6 mm, con l'impiego di calore e pressione, con le fibre orientate nella direzione dell'asse dell'elemento. Definizione, classificazione e specifiche sono contenute nella norma europea [UNI EN 14279](#). Gli elementi strutturali in microlamellare di tipo lineare (travi) hanno tutti gli strati disposti in direzione parallela all'asse dell'elemento. La sezione trasversale in genere è costituita da un minimo di 5 strati.

4) I *pannelli a base di particelle di legno (truciolati)* a compimento di quanto specificato nel progetto, o negli articoli relativi alla destinazione d'uso, si intendono forniti con le seguenti caratteristiche:

- tolleranze sulla lunghezza e larghezza:  $\pm 5$  mm;
- tolleranze sullo spessore:  $\pm 0,5$  mm;
- umidità del  $10\% \pm 3\%$ ;
- massa voluminica  $\$MANUAL\$$  kg/m<sup>3</sup>;
- superficie: *grezza/levigata rivestita con  $\$MANUAL\$$* .
- resistenza al distacco degli strati esterni  $\$MANUAL\$$  N/mm<sup>2</sup> minimo, misurata secondo la norma [UNI EN 311](#);

Funzionalmente avranno le seguenti caratteristiche:

- rigonfiamento dopo immersione in acqua: 12% massimo (oppure 16%), misurato secondo la norma [UNI EN 317](#);
- assorbimento d'acqua  $\$MANUAL\$$ % massimo;
- resistenza a flessione di  $\$MANUAL\$$  N/mm<sup>2</sup> minimo.

5) I *pannelli di legno compensato e paniforti* a completamento di quanto specificato nel progetto, o negli articoli relativi alla destinazione d'uso, si intendono forniti con le seguenti caratteristiche:

- tolleranze sulla lunghezza e larghezza:  $\pm 5$  mm, misurate secondo la norma [UNI EN 315](#);
- intolleranze sullo spessore:  $\pm 1$  mm, misurate secondo la norma [UNI EN 315](#);
- umidità non maggiore del 12%
- grado di incollaggio (da 1 a 10), misurato secondo le norme [UNI EN 314-1](#) e [UNI EN 314-2](#).

Funzionalmente avranno le seguenti caratteristiche:

- resistenza a trazione N/mm<sup>2</sup>, misurata secondo la norma [UNI 6480](#);
- resistenza a flessione statica N/mm<sup>2</sup> minimo, misurata secondo la norma [UNI 6483](#).

Qualora utilizzati per scopi strutturali, i prodotti a base di legno saranno conformi ai requisiti indicati nella [Direttiva Legno CNR DT 206](#) ed alle pertinenti norme UNI di riferimento. Per quanto non espressamente contemplato, si rinvia alla seguente normativa tecnica: [UNI EN 13986](#), [UNI EN 1309-1](#), [UNI EN 844](#), [UNI EN 336](#), [UNI EN 1309-3](#), [UNI EN 975](#), [UNI ISO 1029](#), [UNI EN 309](#), [UNI EN 311](#), [UNI EN 313](#), [UNI EN 316](#), [UNI EN 318](#), [UNI EN 319](#), [UNI EN 320](#), [UNI EN 321](#), [UNI EN 323](#), [UNI EN 635](#), [UNI 6467](#).

Tutti i prodotti e/o materiali di cui al presente articolo, qualora possano essere dotati di marcatura CE secondo la normativa tecnica vigente, dovranno essere muniti di tale marchio.

## 2.8 LEGNO LAMELLARE INCOLLATO

Il legno lamellare disponibile sotto forma di travi, di pannelli in multistrati o di sezioni sagomate di varia natura proveniente dalle migliori zone di accrescimento (con raccordi fra le parti mediante piccoli raggi di curvatura il raggio non può essere inferiore a 160 volte lo spessore della lamella di specie resinosa e 200 volte per lamelle di specie dure) dovrà essere fornito in opera conformemente alle norme UNI (in particolare la [UNI EN 14080](#)) e/o CNR vigenti ed in loro mancanza quelle della letteratura tecnica (in primo luogo le norme internazionali ed estere). Ogni pezzatura dovrà essere selezionata qualitativamente e dimensionalmente, stagionata, giuntata di testa e piallata sulle quattro facce, formando le lamelle nelle misure richieste dagli elaborati di progetto. Le lamelle, assemblate per incollaggio eseguito con collanti di tipo strutturale (a base di resorcina formaldeide o di urea), dovranno essere del tipo impregnato con sostanze atte a garantire l'assoluta inattaccabilità da parte di insetti, funghi, agenti atmosferici e chimici. Le strutture portanti dovranno, grazie all'elevata coibenza termica, impedire la creazione di ponti termici ed

eliminare fenomeni di condensa.

Gli elementi strutturali di legno lamellare incollato debbono essere conformi alla norma europea armonizzata [UNI EN 14080](#), e, secondo quanto specificato al punto A del paragrafo 11.1 del D.M. 17 gennaio 2018, recare la marcatura CE.

Le singole tavole, per la composizione di legno lamellare, dovranno soddisfare i requisiti della norma europea armonizzata UNI EN 14081-1 al fine di garantirne una corretta attribuzione ad una classe di resistenza. Per classi di resistenza delle singole tavole superiori a C30 si farà riferimento esclusivo ai metodi di classificazione a macchina.

Le singole lamelle vanno tutte individualmente classificate dal fabbricante come previsto al § 11.7.2 del citato decreto.

Per il controllo della qualità e della costanza della produzione si dovranno eseguire le seguenti prove:

- di delaminazione;
- di resistenza a taglio delle superfici di incollaggio;
- di controllo degli elementi;
- laminati verticalmente;
- controllo delle sezioni giuntate.

La determinazione della resistenza a taglio e delle proprietà meccaniche perpendicolari alla fibratura e di altre proprietà fisiche e meccaniche saranno effettuate secondo le prescrizioni di cui alle norme [UNI EN 408](#).

## **Art. 2.9** **PRODOTTI PER PAVIMENTAZIONE**

1 - Si definiscono prodotti per pavimentazione quelli utilizzati per realizzare lo strato di rivestimento dell'intero sistema di pavimentazione.

I prodotti vengono di seguito considerati al momento della fornitura; la Direzione dei Lavori, ai fini della loro accettazione, può procedere ai controlli (anche parziali) su campioni della fornitura oppure richiedere un attestato di conformità della fornitura alle prescrizioni di seguito indicate.

2 - I prodotti di legno per pavimentazione: tavolette, listoni, mosaico di lamelle, blocchetti, ecc. si intendono denominati nelle loro parti costituenti come indicato nella letteratura tecnica.

I prodotti di cui sopra devono rispondere a quanto segue:

- a) essere della essenza legnosa adatta all'uso e prescritta nel progetto;
- b) sono ammessi i seguenti difetti visibili sulle facce in vista:

*b1) qualità I:*

- piccoli nodi sani con diametro minore di 2 mm se del colore della specie (minore di 1 mm se di colore diverso) purché presenti su meno del 10% degli elementi del lotto;
- imperfezioni di lavorazione con profondità minore di 1 mm e purché presenti su meno del 10% degli elementi;

*b2) qualità II:*

- piccoli nodi sani con diametro minore di 5 mm se del colore della specie (minore di 2 mm se di colore diverso) purché presenti su meno del 20% degli elementi del lotto;
- piccole fenditure;
- imperfezioni di lavorazione come per la classe I;
- alborno senza limitazioni ma immune da qualsiasi manifesto attacco di insetti.

*b3) qualità III:*

- esenti da difetti che possano compromettere l'impiego (in caso di dubbio valgono le prove di resistenza meccanica);
- alborno senza limitazioni ma immune da qualsiasi manifesto attacco di insetti;

c) avere contenuto di umidità tra il 10 e il 15%;

d) tolleranze sulle dimensioni e finitura:

*d1) listoni:* 1 mm sullo spessore; 2 mm sulla larghezza; 5 mm sulla lunghezza;

*d2) tavolette:* 0,5 mm sullo spessore; 1,5% sulla larghezza e lunghezza;

*d3) mosaico, quadrotti, ecc.:* 0,5 mm sullo spessore; 1,5% sulla larghezza e lunghezza;

*d4) le facce a vista ed i fianchi da accertare saranno lisci;*

e) la resistenza meccanica a flessione, la resistenza all'impronta ed altre caratteristiche saranno nei limiti solitamente riscontrati sulla specie legnosa e saranno comunque dichiarati nell'attestato che



- accompagna la fornitura; per i metodi di misura valgono le prescrizioni delle norme vigenti;
- f) i prodotti devono essere contenuti in appositi imballi che li proteggono da azioni meccaniche, umidità nelle fasi di trasporto, deposito e manipolazione prima della posa.  
Nell'imballo un foglio informativo indicherà, oltre al nome del fornitore e contenuto, almeno le caratteristiche di cui ai commi da a) ad e).
- Nel caso si utilizzino piastrelle di sughero agglomerato le norme di riferimento sono la [UNI ISO 3810](#);

3 - Le piastrelle di ceramica per pavimentazioni dovranno essere del materiale indicato nel progetto tenendo conto che le dizioni commerciali e/o tradizionali (cotto, cotto forte, gres, ecc.) devono essere associate alla classificazione di cui alla norma 14411 basata sul metodo di formatura e sull'assorbimento d'acqua secondo le norme [UNI EN ISO 10545-2](#) e [10545-3](#).

- a) Le piastrelle di ceramica estruse o pressate di prima scelta devono rispondere alla norma [UNI EN 14411](#).

I prodotti di seconda scelta, cioè quelli che rispondono parzialmente alle norme predette, saranno accettati in base alla rispondenza ai valori previsti dal progetto, e, in mancanza, in base ad accordi tra Direzione dei Lavori e fornitore.

- b) Per i prodotti definiti "piastrelle comuni di argilla", "piastrelle pressate ed arrotate di argilla" e "mattonelle greificate" dal Regio Decreto 2234/39, devono inoltre essere rispettate le prescrizioni seguenti:

- resistenza all'urto 2 Nm (0,20 kgm) minimo;
- resistenza alla flessione 2,5 N/mm<sup>2</sup> (25 kg/cm<sup>2</sup>) minimo;
- coefficiente di usura al tribometro 15 mm massimo per 1 km di percorso.

- c) Per le piastrelle colate (ivi comprese tutte le produzioni artigianali) le caratteristiche rilevanti da misurare ai fini di una qualificazione del materiale sono le stesse indicate per le piastrelle pressate a secco ed estruse, per cui:

- per quanto attiene ai metodi di prova si rimanda alle norme UNI vigenti;
- per quanto attiene i limiti di accettazione, tenendo in dovuto conto il parametro relativo all'assorbimento d'acqua, i valori di accettazione per le piastrelle ottenute mediante colatura saranno concordati fra produttore ed acquirente, sulla base dei dati tecnici previsti dal progetto o dichiarati dai produttori ed accettate dalla Direzione dei Lavori nel rispetto della norma UNI EN ISO 10545-1.

- d) I prodotti devono essere contenuti in appositi imballi che li proteggano da azioni meccaniche, sporatura, ecc. nelle fasi di trasporto, deposito e manipolazione prima della posa ed essere accompagnati da fogli informativi riportanti il nome del fornitore e la rispondenza alle prescrizioni predette.

4 - I prodotti di gomma per pavimentazioni sotto forma di piastrelle e rotoli devono rispondere alle prescrizioni date dal progetto ed in mancanza e/o a complemento devono rispondere alle prescrizioni seguenti:

- a) essere esenti da difetti visibili (bolle, graffi, macchie, aloni, ecc.) sulle superfici destinate a restare in vista (norma [UNI 8272-1](#));

- b) avere costanza di colore tra i prodotti della stessa fornitura; in caso di contestazione deve risultare entro il contrasto dell'elemento n. 4 della scala dei grigi di cui alla norma [UNI 8272-2](#).

Per piastrelle di forniture diverse ed in caso di contestazione vale il contrasto dell'elenco n. 3 della scala dei grigi;

- c) sulle dimensioni nominali ed ortogonalità dei bordi sono ammesse le tolleranze seguenti:

- rotoli: lunghezza +1%, larghezza +0,3%, spessore +0,2 mm;
- piastrelle: lunghezza e larghezza +0,3%, spessore +0,2 mm;
- piastrelle: scostamento dal lato teorico (in millimetri) non maggiore del prodotto tra dimensione del lato (in millimetri) e 0,0012;
- rotoli: scostamento dal lato teorico non maggiore di 1,5 mm;

- d) la durezza deve essere tra 75 e 85 punti di durezza Shore A (norma [UNI EN ISO 868](#));

- e) la resistenza all'abrasione deve essere non maggiore di 300 mm<sup>3</sup>;

- f) la stabilità dimensionale a caldo deve essere non maggiore dello 0,3% per le piastrelle e dello 0,4% per i rotoli;

- g) la classe di reazione al fuoco deve essere la prima secondo il D.M. 26 giugno 1984 e s.m.i;

- h) la resistenza alla bruciatura da sigaretta, inteso come alterazioni di colore prodotte dalla combustione, non deve originare contrasto di colore uguale o minore al n. 2 della scala dei grigi di cui alla norma [UNI 8272-2](#). Non sono inoltre ammessi affioramenti o rigonfiamenti;

- i) il potere macchiante, inteso come cessione di sostanze che sporcano gli oggetti che vengono a contatto con il rivestimento, per i prodotti colorati non deve dare origine ad un contrasto di colore maggiore di quello dell'elemento N3 della scala dei grigi di cui alla [UNI 8272-2](#). Per i prodotti neri il contrasto di colore non deve essere maggiore dell'elemento N2;
- l) il controllo delle caratteristiche di cui ai commi precedenti si intende effettuato secondo le modalità indicate nel presente articolo in conformità alla norma [UNI 8272](#) (varie parti);
- m) i prodotti devono essere contenuti in appositi imballi che li proteggano da azioni meccaniche ed agenti atmosferici nelle fasi di trasporto, deposito e manipolazione prima della posa.  
Il foglio di accompagnamento indicherà oltre al nome del fornitore almeno le indicazioni di cui ai commi da a) ad i).

5 - I prodotti di vinile, omogenei e non ed i tipi eventualmente caricati devono rispondere alle prescrizioni di cui alla norma [UNI EN 10581](#).

I criteri di accettazione sono quelli del punto 1 del presente articolo.

I prodotti devono essere contenuti in appositi imballi che li proteggano da azioni meccaniche ed agenti atmosferici nelle fasi di trasporto, deposito e manipolazione prima della posa.

Il foglio di accompagnamento indicherà le caratteristiche di cui alle norme precitate.

6 - I prodotti di resina (applicati fluidi od in pasta) per rivestimenti di pavimenti saranno del tipo realizzato:

- mediante impregnazione semplice (I1);
- a saturazione (I2);
- mediante film con spessori fino a 200 mm (F1) o con spessore superiore (F2);
- con prodotti fluidi cosiddetti autolivellanti (A);
- con prodotti spatolati (S).

Le caratteristiche segnate come significative nel prospetto seguente devono rispondere alle prescrizioni del progetto.

I valori di accettazione sono quelli dichiarati dal fabbricante ed accettati dalla Direzione dei Lavori.

I metodi di accettazione sono quelli indicati nel presente articolo in conformità alla norma [UNI 8298](#) (varie parti) e [UNI 10966](#).

CARATTERISTICHE	Grado di significatività rispetto ai vari tipi					
	I1	I2	F1	F2	A	S
Colore	-	-	+	+	+	-
Identificazione chimico-fisica	+	+	+	+	+	+
Spessore	-	-	+	+	+	+
Resistenza all'abrasione	+	+	+	+	+	+
Resistenza al punzonamento dinamico (urto)	-	+	+	+	+	+
Resistenza al punzonamento statico	+	+	+	+	+	+
Comportamento all'acqua	+	+	+	+	+	+
Resistenza alla pressione idrostatica inversa	-	+	+	+	+	+
Resistenza al fuoco	+	+	+	+	+	+
Resistenza alla bruciatura della sigaretta	-	+	+	+	+	+
Resistenza all'invecchiamento termico in aria	-	+	+	+	+	+
Resistenza meccanica dei ripristini	-	-	+	+	+	+
+ Significativa - Non significativa						

I prodotti devono essere contenuti in appositi imballi che li proteggano da azioni meccaniche e da agenti atmosferici nelle fasi di trasporto, deposito e manipolazione prima della posa.

Il foglio informativo indicherà, oltre al nome del fornitore, le caratteristiche, le avvertenze per l'uso e per la sicurezza durante l'applicazione.

7 - I prodotti di calcestruzzo per pavimentazioni a seconda del tipo di prodotto devono rispondere alle prescrizioni del progetto ed in mancanza e/o completamento alle seguenti prescrizioni.

- a. Mattonelle di cemento con o senza colorazione e superficie levigata; mattonelle di cemento con o senza colorazione con superficie striata o con impronta; marmette e mattonelle a mosaico di cemento e di detriti di pietra con superficie levigata. I prodotti sopracitati devono rispondere al Regio Decreto 2234/39 per quanto riguarda le caratteristiche di resistenza all'urto, resistenza alla flessione e coefficiente di usura al tribometro ed alle prescrizioni del progetto. L'accettazione deve avvenire secondo il punto 1 del presente articolo avendo il Regio Decreto sopracitato quale riferimento.
- b. Masselli di calcestruzzo per pavimentazioni saranno definiti e classificati in base alla loro forma, dimensioni, colore e resistenza caratteristica; per la terminologia delle parti componenti il massello e delle geometrie di posa ottenibili si rinvia alla norma [UNI EN 1338](#). Essi devono rispondere alle prescrizioni del progetto ed in mancanza od a loro completamento devono rispondere a quanto segue:
  - essere esenti da difetti visibili e di forma quali protuberanze, bave, incavi che superino le tolleranze dimensionali ammesse.
  - sulle dimensioni nominali è ammessa la tolleranza di 3 mm per un singolo elemento e 2 mm quale media delle misure sul campione prelevato;
  - le facce di usura e di appoggio devono essere parallele tra loro con tolleranza  $\pm 15\%$  per il singolo massello e  $\pm 10\%$  sulle medie;
  - la massa volumica deve scostarsi da quella nominale (dichiarata dal fabbricante) non più del 15% per il singolo massello e non più del 10% per le medie;
  - il coefficiente di trasmissione meccanica non deve essere minore di quello dichiarato dal fabbricante;
  - il coefficiente di aderenza delle facce laterali deve essere il valore nominale con tolleranza  $\pm 5\%$  per un singolo elemento e  $\pm 3\%$  per la media;
  - la resistenza convenzionale alla compressione deve essere maggiore di 50 N/mm<sup>2</sup> per il singolo elemento e maggiore di 60 N/mm<sup>2</sup> per la media.

I criteri di accettazione sono quelli riportati nel punto 1 con riferimento alla norma [UNI EN 1338](#).

I prodotti saranno forniti su appositi pallets opportunamente legati ed eventualmente protetti dall'azione di sostanze sporcanti. Il foglio informativo indicherà, oltre al nome del fornitore, almeno le caratteristiche di cui sopra e le istruzioni per la movimentazione, sicurezza e posa.

8 - I prodotti di pietre naturali o ricostruite per pavimentazioni si intendono definiti come segue:

- elemento lapideo naturale: elemento costituito integralmente da materiale lapideo (senza aggiunta di leganti);
- elemento lapideo ricostituito (conglomerato): elemento costituito da frammenti lapidei naturali legati con cemento o con resine;
- lastra rifilata: elemento con le dimensioni fissate in funzione del luogo d'impiego, solitamente con una dimensione maggiore di 60 cm e spessore di regola non minore di 2 cm;
- marmetta: elemento con le dimensioni fissate dal produttore ed indipendenti dal luogo di posa, solitamente con dimensioni minori di 60 cm e con spessore di regola minore di 2 cm;
- marmetta calibrata: elemento lavorato meccanicamente per mantenere lo spessore entro le tolleranze dichiarate;
- marmetta rettificata: elemento lavorato meccanicamente per mantenere la lunghezza e/o larghezza entro le tolleranze dichiarate.

Per le istruzioni relative alla progettazione, posa in opera e manutenzione di rivestimenti lapidei di superfici orizzontali, verticali e soffitti si seguiranno le indicazioni della norma [UNI 11714 - 1](#). Per gli altri termini specifici dovuti alle lavorazioni, finiture, ecc., fare riferimento alla norma [UNI EN 14618](#).

I prodotti di cui sopra devono rispondere alle prescrizioni del progetto (dimensioni, tolleranze, aspetto, ecc.) ed a quanto prescritto nell'articolo prodotti di pietre naturali o ricostruite. In mancanza di tolleranze su disegni di progetto si intende che le lastre grezze contengono la dimensione nominale; le lastre finite,

marmette, ecc. hanno tolleranza 1 mm sulla larghezza e lunghezza e 2 mm sullo spessore (per prodotti da incollare le tolleranze predette saranno ridotte); le lastre ed i quadrelli di marmo o di altre pietre dovranno inoltre rispondere al Regio Decreto 2234/39 per quanto attiene il coefficiente di usura al tribometro in mm;

l'accettazione avverrà secondo il punto 1 del presente articolo. Le forniture avverranno su pallets ed i prodotti saranno opportunamente legati ed eventualmente protetti dall'azione di sostanze sporcanti.

Il foglio informativo indicherà almeno le caratteristiche di cui sopra e le istruzioni per la movimentazione, sicurezza e posa.

9 - I prodotti tessili per pavimenti (moquettes).

a) Si intendono tutti i rivestimenti nelle loro diverse soluzioni costruttive e cioè:

- rivestimenti tessili a velluto (nei loro sottocasi velluto tagliato, velluto riccio, velluto unilivello, velluto plurilivello, ecc.);
- rivestimenti tessili piatti (tessuto, nontessuto).

In caso di dubbio e contestazione si farà riferimento alla classificazione e terminologia della norma [UNI 8013-1](#);

b) i prodotti devono rispondere alle prescrizioni del progetto ed in mancanza o completamento a quanto segue:

- massa areica totale e dello strato di utilizzazione;
- spessore totale e spessore della parte utile dello strato di utilizzazione;
- perdita di spessore dopo applicazione (per breve e lunga durata) di carico statico moderato;
- perdita di spessore dopo applicazione di carico dinamico.

In relazione all'ambiente di destinazione saranno richieste le seguenti caratteristiche di comportamento:

- tendenza all'accumulo di cariche elettrostatiche generate dal calpestio;
- numero di fiocchetti per unità di lunghezza e per unità di area;
- forza di strappo dei fiocchetti;
- comportamento al fuoco.

c) i criteri di accettazione sono quelli precisati nel presente articolo; i valori saranno quelli dichiarati dal fabbricante ed accettati dalla Direzione dei Lavori. Le modalità di prova da seguire in caso di contestazione sono quelle indicate nella norma [UNI 8014](#) (varie parti);

d) i prodotti saranno forniti protetti da appositi imballi che li proteggano da azioni meccaniche, da agenti atmosferici ed altri agenti degradanti nelle fasi di trasporto, deposito e manipolazione prima della posa. Il foglio informativo indicherà il nome del produttore, le caratteristiche elencate in b) e le istruzioni per la posa.

10 - Le mattonelle di asfalto:

- dovranno rispondere alle prescrizioni del Regio Decreto 2234/39 per quanto riguarda le caratteristiche di resistenza all'urto: 4 Nm (0,40 kgm minimo; resistenza alla flessione: 3 N/mm<sup>2</sup> (30 kg/cm<sup>2</sup>) minimo; coefficiente di usura al tribometro: 15 mm massimo per 1 km di percorso;
- dovranno inoltre rispondere alle medesime prescrizioni previste per i bitumi;
- per i criteri di accettazione si fa riferimento a quanto precisato nel presente articolo; in caso di contestazione si fa riferimento alle norme CNR e UNI applicabili.

I prodotti saranno forniti su appositi pallets ed eventualmente protetti da azioni degradanti dovute ad agenti meccanici, chimici ed altri nelle fasi di trasporto, deposito e manipolazione in genere prima della posa. Il foglio informativo indicherà almeno le caratteristiche di cui sopra oltre alle istruzioni per la posa.

11 - I prodotti di metallo per pavimentazioni dovranno rispondere alle prescrizioni date dalle norme vigenti. Le lamiere saranno inoltre esenti da difetti visibili (quali scagliature, bave, crepe, crateri, ecc.) e da difetti di forma (svergolamento, ondulazione, ecc.) che ne pregiudichino l'impiego e/o la messa in opera e dovranno avere l'eventuale rivestimento superficiale prescritto nel progetto.

12 - I conglomerati bituminosi per pavimentazioni esterne dovranno rispondere alle caratteristiche seguenti:

- contenuto di legante misurato secondo la norma [UNI EN 12697-1](#);
- granulometria misurata secondo la norma [UNI EN 12697-2](#);
- massa volumica massima misurata secondo [UNI EN 12697-5](#);
- compatibilità misurata secondo la norma [UNI EN 12697-10](#).

Per quanto non espressamente contemplato, si rinvia alla seguente normativa tecnica:, [UNI EN 1816](#),

[UNI EN 1817](#), [UNI 10966](#), [UNI EN 12199](#), [UNI EN 14342](#), [UNI EN ISO 23999](#), [UNI ISO 4649](#).

Tutti i prodotti e/o materiali di cui al presente articolo, qualora possano essere dotati di marcatura CE secondo la normativa tecnica vigente, dovranno essere muniti di tale marchio.

## **Art. 2.10 PRODOTTI PER COPERTURE DISCONTINUE (A FALDA)**

1 - Si definiscono prodotti per le coperture quelli utilizzati per realizzare lo strato di tenuta all'acqua nei sistemi di copertura e quelli usati per altri strati complementari.

Per la realizzazione delle coperture discontinue nel loro insieme si rinvia all'articolo sull'esecuzione delle coperture discontinue.

I prodotti vengono di seguito considerati al momento della fornitura; la Direzione dei Lavori ai fini della loro accettazione può procedere a controlli (anche parziali) su campioni della fornitura oppure richiedere un attestato di conformità della fornitura alle prescrizioni di seguito indicate.

Nel caso di contestazione si intende che le procedure di prelievo dei campioni, i metodi di prova e valutazione dei risultati sono quelli indicati nelle norme UNI citate di seguito.

2 - Le tegole e coppi di laterizio per coperture ed i loro pezzi speciali si intendono denominate secondo le dizioni commerciali usuali (marsigliese, romana, ecc.) e devono essere conformi alla norma [UNI 9460](#).

I prodotti di cui sopra devono rispondere alle prescrizioni del progetto ed in mancanza od a completamento alle seguenti prescrizioni:

- a) i difetti visibili sono ammessi nei seguenti limiti:
  - le fessure non devono essere visibili o rilevabili a percussione;
  - le protuberanze e scagliature non devono avere diametro medio (tra dimensione massima e minima) maggiore di 15 mm e non deve esserci più di 1 protuberanza; è ammessa 1 protuberanza di diametro medio tra 7 e 15 mm ogni 2 dm<sup>2</sup> di superficie proiettata;
  - sbavature tollerate purché permettano un corretto assemblaggio;
- b) sulle dimensioni nominali e forma geometrica sono ammesse le tolleranze seguenti: lunghezza  $\pm 3\%$ ; larghezza  $\pm 3\%$  per tegole e  $\pm 8\%$  per coppi;
- c) sulla massa convenzionale è ammessa tolleranza del 15%;
- d) l'impermeabilità non deve permettere la caduta di goccia d'acqua dall'intradosso;
- e) resistenza a flessione: forza F singola maggiore di 1000 N;
- f) carico di rottura valore singolo della forza F maggiore di 1000 N e valore medio maggiore di 1500 N;
- g) i criteri di accettazione sono quelli indicati nel presente articolo. In caso di contestazione si farà riferimento alle UNI vigenti.

I prodotti devono essere forniti su appositi pallets, legati e protetti da azioni meccaniche, chimiche e sporco che possano degradarli nella fase di trasporto, deposito e manipolazione prima della posa. Gli imballi, solitamente di materiale termoretraibile, devono contenere un foglio informativo riportante almeno il nome del fornitore e le indicazioni dei commi a) ad f) ed eventuali istruzioni complementari.

3 - Le tegole di calcestruzzo per coperture ed i loro pezzi speciali si intendono denominati secondo le dizioni commerciali usuali (portoghese, olandese, ecc.) e devono essere conformi alla norma [UNI 9460](#).

I prodotti di cui sopra devono rispondere alle prescrizioni del progetto ed in mancanza e/o completamento alle seguenti prescrizioni:

- a) i difetti visibili sono ammessi nei seguenti limiti:
  - le fessure non sono ammesse;
  - le incavature non devono avere profondità maggiore di 4 mm (escluse le tegole con superficie granulata);
  - le protuberanze sono ammesse in forma lieve per tegole colorate nell'impasto;
  - le scagliature sono ammesse in forma leggera;
  - e le sbavature e deviazioni sono ammesse purché non impediscano il corretto assemblaggio del prodotto;
- b) sulle dimensioni nominali e forma geometrica sono ammesse le seguenti tolleranze: lunghezza  $\pm 1,5\%$ ; larghezza  $\pm 1\%$ ; altre dimensioni dichiarate  $\pm 1,6\%$ ; ortometria scostamento orizzontale non maggiore del 1,6% del lato maggiore;
- c) sulla massa convenzionale è ammessa la tolleranza del  $\pm 10\%$ ;
- d) l'impermeabilità non deve permettere la caduta di gocce d'acqua, dall'intradosso, dopo 24 h;
- e) dopo i cicli di gelività la resistenza a flessione F deve essere maggiore od uguale a 1800 N su

campioni maturati 28 d;

- f) la resistenza a rottura F del singolo elemento deve essere maggiore od uguale a 1000 N; la media deve essere maggiore od uguale a 1500 N;
- g) i criteri di accettazione sono quelli indicati nel presente articolo. In caso di contestazione si farà riferimento alle norme UNI vigenti.

I prodotti devono essere forniti su appositi pallets legati e protetti da azioni meccaniche, chimiche e sporco che possano degradarli nelle fasi di trasporto, deposito e manipolazione prima della posa.

#### 4 - Le lastre di fibrocemento.

##### 1) Le lastre possono essere dei tipi seguenti:

- lastre piane (a base: fibrocemento e silico calcare; fibrocemento; cellulosa; fibrocemento/silico calcare rinforzati);
- lastre ondulate a base di fibrocemento aventi sezione trasversale formata da ondulazioni approssimativamente sinusoidali; possono essere con sezione traslate lungo un piano o lungo un arco di cerchio);
- lastre nervate a base di fibrocemento, aventi sezione trasversale grecata o caratterizzata da tratti piani e tratti sagomati.

I criteri di controllo sono quelli indicati in 2.

##### 2) Le lastre piane devono rispondere alle caratteristiche indicate nel progetto ed in mancanza od integrazione alle seguenti:

- a) larghezza 1200 mm, lunghezza scelta tra 1200, 2500 o 5000 mm con tolleranza  $\pm 0,4\%$  e massimo 5 mm;
- b) spessori scelti tra le sezioni normate con tolleranza  $\pm 0,5$  mm fino a 5 mm e  $\pm 10\%$  fino a 25 mm;
- c) rettilineità dei bordi scostamento massimo 2 mm per metro, ortogonalità 3 mm per metro;
- d) caratteristiche meccaniche (resistenza a flessione);
  - tipo 1: 13 N/mm<sup>2</sup> minimo con sollecitazione lungo le fibre e 15 N/mm<sup>2</sup> minimo con sollecitazione perpendicolare alle fibre;
  - tipo 2: 20 N/mm<sup>2</sup> minimo con sollecitazione lungo le fibre e 16 N/mm<sup>2</sup> minimo con sollecitazione perpendicolare alle fibre;
- e) massa volumica apparente;
  - tipo 1: 1,3 g/cm<sup>3</sup> minimo;
  - tipo 2: 1,7 g/cm<sup>3</sup> minimo;
- f) tenuta d'acqua con formazione di macchie di umidità sulle facce inferiori dopo 24 h sotto battente d'acqua ma senza formazione di gocce d'acqua;
- g) resistenza alle temperature di 120 °C per 2 h con decadimento della resistenza a flessione non maggiore del 10%.

##### 3) Le lastre ondulate devono rispondere alle caratteristiche indicate nel progetto ed in mancanza o ad integrazione alle seguenti:

- a) facce destinate all'esposizione alle intemperie, lisce, bordi diritti e taglio netto e ben squadrato ed entro i limiti di tolleranza;
- b) caratteristiche dimensionali e tolleranze di forma secondo quanto dichiarato dal fabbricante ed accettato dalla Direzione dei Lavori;
- c) tenuta all'acqua, come indicato nel comma 2);
- d) resistenza a flessione, secondo i valori dichiarati dal fabbricante ed accettati dalla Direzione dei Lavori;
- e) resistenza al gelo, dopo 25 cicli in acqua a temperatura di +20 °C seguito da permanenza in frigo a -20 °C, non devono presentare fessurazioni, cavillature o degradazione;
- f) la massa volumica non deve essere minore di 1,4 kg/dm<sup>3</sup>.

Gli accessori devono rispondere alle prescrizioni sopradette per quanto attiene l'aspetto, le caratteristiche dimensionali e di forma, la tenuta all'acqua e la resistenza al gelo.

##### 4) Le lastre nervate devono rispondere alle caratteristiche indicate nel progetto ed in mancanza o ad integrazione a quelle indicate nel punto 3.

#### 5 - Le lastre di materia plastica rinforzata o non rinforzata si intendono definite e classificate secondo le norme UNI vigenti.

I prodotti di cui sopra devono rispondere alle prescrizioni del progetto ed in mancanza e/o completamente alle seguenti prescrizioni:

- a) le lastre di polistirene devono essere conformi alla norma [UNI EN ISO 14631](#);

- b) le lastre di polimetilmetacrilato devono essere conformi alla norma [UNI EN ISO 7823](#) (varie parti);
- c) i criteri di accettazione sono quelli indicati nel presente articolo.

6 - Le lastre di metallo ed i loro pezzi speciali si intendono denominati secondo la usuale terminologia commerciale. Essi dovranno rispondere alle prescrizioni del progetto ed in mancanza od a completamento alle seguenti caratteristiche:

- a) tolleranze dimensioni e di spessore normati, idonea resistenza al punzonamento, resistenza al piegamento a 360 °C; resistenza alla corrosione; idonea resistenza a trazione.  
Le caratteristiche predette saranno quelle riferite al prodotto in lamina prima della lavorazione. Gli effetti estetici e difetti saranno valutati in relazione alla collocazione dell'edificio;
- b) i prodotti autoportanti (compresi i pannelli, le lastre grecate, ecc.) oltre a rispondere alle prescrizioni predette dovranno soddisfare la resistenza a flessione secondo i carichi di progetto e la distanza tra gli appoggi.

I criteri di accettazione sono quelli del punto 1. In caso di contestazione si fa riferimento alle norme UNI.

La fornitura dovrà essere accompagnata da foglio informativo riportante il nome del fornitore e la rispondenza alle caratteristiche richieste.

7 - I prodotti di pietra dovranno rispondere alle caratteristiche di resistenza a flessione, resistenza all'urto, resistenza al gelo e disgelo, comportamento agli aggressivi inquinanti. I limiti saranno quelli prescritti dal progetto o quelli dichiarati dal fornitore ed accettati dalla Direzione dei Lavori.

I criteri di accettazione sono quelli indicati all'inizio del presente articolo. La fornitura dovrà essere accompagnata da foglio informativo riportante il nome del fornitore e la corrispondenza alle caratteristiche richieste.

#### **Art. 2.11**

### **PRODOTTI PER IMPERMEABILIZZAZIONE E PER COPERTURE PIANE**

**1** - Si intendono prodotti per impermeabilizzazione e per coperture piane quelli che si presentano sotto forma di:

- membrane in fogli e/o rotoli da applicare a freddo od a caldo, in fogli singoli o pluristrato;
  - prodotti forniti in contenitori (solitamente liquidi e/o in pasta) da applicare a freddo od a caldo su eventuali armature (che restano inglobate nello strato finale) fino a formare in sito una membrana continua.
- a) Le membrane si designano in base:
    - 1) al materiale componente (bitume ossidato fillerizzato, bitume polimero elastomero, bitume polimero plastomero, etilene propilene diene, etilene vinil acetato, ecc.);
    - 2) al materiale di armatura inserito nella membrana (armatura vetro velo, armatura poliammide tessuto, armatura polipropilene film, armatura alluminio foglio sottile, ecc.);
    - 3) al materiale di finitura della faccia superiore (poliestere film da non asportare, polietilene film da non asportare, graniglie, ecc.);
    - 4) al materiale di finitura della faccia inferiore (poliestere nontessuto, sughero, alluminio foglio sottile, ecc.).
  - b) I prodotti forniti in contenitori si designano come segue:
    - mastici di rocce asfaltiche e di asfalto sintetico;
    - asfalti colati;
    - malte asfaltiche;
    - prodotti termoplastici;
    - soluzioni in solvente di bitume;
    - emulsioni acquose di bitume;
    - prodotti a base di polimeri organici.

La Direzione dei Lavori ai fini dell'accettazione dei prodotti che avviene al momento della loro fornitura, può procedere a controlli (anche parziali) su campioni della fornitura oppure richiedere un attestato di conformità della fornitura alle norme vigenti e alle prescrizioni di seguito indicate.

#### **2 - Membrane**

Le membrane per coperture di edifici in relazione allo strato funzionale che vanno a costituire (esempio strato di tenuta all'acqua, strato di tenuta all'aria, strato di schermo e/o barriera al vapore, strato di protezione degli strati sottostanti, ecc.), devono rispondere alle prescrizioni del progetto ed in mancanza,

od a loro completamento, alle seguenti prescrizioni.

- a) Gli strati funzionali si intendono definiti come riportato nelle norme UNI 8178.
- b) Le membrane destinate a formare strati di schermo e/o barriera al vapore devono soddisfare le caratteristiche e le modalità di prova previste dalle norme UNI 11470 e UNI EN 1931 oppure per i prodotti non normati, rispondere ai valori dichiarati dal fabbricante ed accettati dalla Direzione dei Lavori. Le membrane rispondenti alla norma per le caratteristiche precitate sono valide anche per questo impiego.
- c) Le membrane destinate a formare strati di continuità, di diffusione o di egualizzazione della pressione di vapore, di irrigidimento o ripartizione dei carichi, di regolarizzazione, di separazione e/o scorrimento o drenante devono soddisfare le caratteristiche e le modalità di prova previste dalle norme [UNI EN 13707](#), [UNI EN 12730](#) e [UNI EN 12311](#), oppure per i prodotti non normati, rispondere ai valori dichiarati dal produttore ed accettati dalla Direzione dei Lavori. Le membrane rispondenti alle norme per le caratteristiche precitate sono valide anche per questo impiego.
- d) Le membrane destinate a formare strati di tenuta all'aria e all'acqua devono soddisfare le caratteristiche previste dalla norma [UNI EN 1928](#), oppure per i prodotti non normati, ai valori dichiarati dal produttore ed accettati dalla Direzione dei Lavori.
- e) Le membrane destinate a formare strati di protezione devono soddisfare le caratteristiche previste dalle citate norme UNI oppure per i prodotti non normati rispondere ai valori dichiarati dal produttore ed accettati dalla Direzione dei Lavori.

**3)** I tipi di membrane considerate i cui criteri di accettazione indicati nel punto 1 comma c) sono:

- membrane in materiale elastomerico senza armatura. Per materiale elastomerico si intende un materiale che sia fondamentalmente elastico anche a temperature superiori o inferiori a quelle di normale impiego e/o che abbia subito un processo di reticolazione (per esempio gomma vulcanizzata);
- membrane in materiale elastomerico dotate di armatura;
- membrane in materiale plastomerico flessibile senza armatura. Per materiale plastomerico si intende un materiale che sia relativamente elastico solo entro un intervallo di temperatura corrispondente generalmente a quello di impiego ma che non abbia subito alcun processo di reticolazione (come per esempio cloruro di polivinile plastificato o altri materiali termoplastici flessibili o gomme non vulcanizzate);
- membrane in materiale plastomerico flessibile dotate di armatura;
- membrane in materiale plastomerico rigido (per esempio polietilene ad alta o bassa densità, reticolato o non, polipropilene);
- membrane polimeriche a reticolazione posticipata (per esempio polietilene clorosolfanato) dotate di armatura;
- membrane polimeriche accoppiate. Membrane polimeriche accoppiate o incollate sulla faccia interna ad altri elementi aventi funzioni di protezione o altra funzione particolare, comunque non di tenuta. In questi casi, quando la parte accoppiata all'elemento polimerico impermeabilizzante ha importanza fondamentale per il comportamento in opera della membrana, le prove devono essere eseguite sulla membrana come fornita dal produttore.

a) Classi di utilizzo:

Classe A membrane adatte per condizioni eminentemente statiche del contenuto (per esempio, bacini, dighe, sbarramenti, ecc.).

Classe B membrane adatte per condizioni dinamiche del contenuto (per esempio, canali, acquedotti, ecc.).

Classe C membrane adatte per condizioni di sollecitazioni meccaniche particolarmente gravose, concentrate o no (per esempio, fondazioni, impalcati di ponti, gallerie, ecc.).

Classe D membrane adatte anche in condizioni di intensa esposizione agli agenti atmosferici e/o alla luce.

Classe E membrane adatte per impieghi in presenza di materiali inquinanti e/o aggressivi (per esempio, discariche, vasche di raccolta e/o decantazione, ecc.).

Classe F membrane adatte per il contatto con acqua potabile o sostanze di uso alimentare (per esempio, acquedotti, serbatoi, contenitori per alimenti, ecc.).

Nell'utilizzo delle membrane polimeriche per impermeabilizzazione, possono essere necessarie anche caratteristiche comuni a più classi. In questi casi devono essere presi in considerazione tutti quei fattori che nell'esperienza progettuale e/o applicativa risultano di importanza preminente o che per legge devono essere considerati tali.



b) Le membrane di cui al comma a) sono valide per gli impieghi di cui al comma b) purché rispettino le caratteristiche previste dalle norme armonizzate [UNI EN 13361](#), [UNI EN 13362](#), [UNI EN 13491](#), [UNI EN 13492](#) e [UNI EN 13493](#).

**4** - I prodotti forniti solitamente sotto forma di liquidi o paste destinati principalmente a realizzare strati di tenuta all'acqua (ma anche altri strati funzionali della copertura piana) e secondo del materiale costituente, devono soddisfare le caratteristiche previste dalle norme UNI e devono essere conformi alle norme vigenti.

Il sistema di protezione descritto ([UNI EN 1504-1](#)) dovrà garantire almeno le seguenti caratteristiche tecniche:

Definizioni del sistema di protezione	<a href="#">UNI EN 1504-1</a>
Resistenza allo shock termico	<a href="#">UNI EN 13687-2</a> ; <a href="#">UNI EN 13687-5</a>
Resistenza alla penetrazione degli ioni cloruro	<a href="#">UNI EN 13396</a>
Resistenza alla carbonatazione	<a href="#">UNI EN 13295</a>
Resistenza alla trazione	<a href="#">UNI EN 1542</a>
Compatibilità termica ai cicli di gelo/disgelo	<a href="#">UNI EN 13687-1</a>

a) Caratteristiche identificative del prodotto in barattolo (prima dell'applicazione):

- viscosità ...;
- massa volumica kg/dm<sup>3</sup> minimo - massimo ...;
- contenuto di non volatile % in massa minimo ...;
- punto di infiammabilità minimo % ...;
- contenuto di ceneri massimo g/kg ... .

Per i valori non prescritti si intendono validi quelli dichiarati dal fornitore ed accettati dalla Direzione dei Lavori e per quanto non espressamente contemplato, si rinvia alla relativa normativa tecnica.

Tutti i prodotti e/o materiali di cui al presente articolo, qualora possano essere dotati di marcatura CE secondo la normativa tecnica vigente, dovranno essere muniti di tale marchio.

#### **Art. 2.12**

#### **PRODOTTI DI VETRO (LASTRE, PROFILATI AD U E VETRI PRESSATI)**

1 - Si definiscono prodotti di vetro quelli che sono ottenuti dalla trasformazione e lavorazione del vetro.

Essi si dividono nelle seguenti principali categorie: lastre piane, vetri pressati, prodotti di seconda lavorazione.

Per le definizioni rispetto ai metodi di fabbricazione, alle loro caratteristiche, alle seconde lavorazioni, nonché per le operazioni di finitura dei bordi si fa riferimento alla norma [UNI EN 572](#) (varie parti). I prodotti vengono di seguito considerati al momento della loro fornitura.

Le modalità di posa sono trattate negli articoli relativi alle vetrazioni ed ai serramenti.

La Direzione dei Lavori, ai fini della loro accettazione, può procedere a controlli (anche parziali) su campioni della fornitura oppure richiedere un attestato di conformità della fornitura alle prescrizioni di seguito indicate:

- I vetri piani grezzi sono quelli colati e laminati grezzi ed anche cristalli grezzi traslucidi, incolori cosiddetti bianchi, eventualmente armati;
- I vetri piani lucidi tirati sono quelli incolori ottenuti per tiratura meccanica della massa fusa, che presenta sulle due facce, naturalmente lucide, ondulazioni più o meno accentuate non avendo subito lavorazioni di superficie;
- I vetri piani trasparenti float sono quelli chiari o colorati ottenuti per colata mediante

galleggiamento su un bagno di metallo fuso.

Le loro dimensioni saranno quelle indicate nel progetto.

Per le altre caratteristiche vale la norma [UNI EN 572](#) (varie parti) che considera anche le modalità di controllo da adottare in caso di contestazione. I valori di isolamento termico, acustico, ecc. saranno quelli derivanti dalle dimensioni prescritte, il fornitore comunicherà i valori se richiesti.

2 - I vetri piani temprati sono quelli trattati termicamente o chimicamente in modo da indurre negli strati superficiali tensioni permanenti.

Le loro dimensioni saranno quelle indicate nel progetto.

Per le altre caratteristiche vale la norma [UNI EN 12150-1](#) e [UNI EN 12150-2](#) che considera anche le modalità di controllo da adottare in caso di contestazione. I valori di isolamento termico, acustico, ecc. saranno quelli derivanti dalle dimensioni prescritte, il fornitore comunicherà i valori se richiesti.

3 - I vetri piani uniti al perimetro (o vetrocamera) sono quelli costituiti da due lastre di vetro tra loro unite lungo il perimetro, solitamente con interposizione di un distanziatore, a mezzo di adesivi od altro in modo da formare una o più intercapedini contenenti aria o gas disidratati.

Le loro dimensioni, numero e tipo delle lastre saranno quelle indicate nel progetto.

Per le altre caratteristiche vale la norma [UNI EN 1279-1-2-3-4-5](#) che definisce anche i metodi di controllo da adottare in caso di contestazione. I valori di isolamento termico, acustico, ecc. saranno quelli derivanti dalle dimensioni prescritte, il fornitore comunicherà i valori se richiesti.

4 - I vetri piani stratificati sono quelli formati da due o più lastre di vetro e uno o più strati interposti di materia plastica che incollano tra loro le lastre di vetro per l'intera superficie.

Il loro spessore varia in base al numero ed allo spessore delle lastre costituenti.

Essi si dividono in base alla loro resistenza alle sollecitazioni meccaniche come segue:

- stratificati per sicurezza semplice;
- stratificati antivandalismo;
- stratificati anticrimine;
- stratificati antiproiettile.

Le dimensioni, numero e tipo delle lastre saranno quelle indicate nel progetto.

Per le altre caratteristiche si fa riferimento alle norme seguenti:

- a) i vetri piani stratificati per sicurezza semplice devono rispondere alla norma [UNI EN ISO 12543](#) (varie parti);
- b) i vetri piani stratificati antivandalismo ed anticrimine devono rispondere rispettivamente alle norme [UNI EN ISO 12543](#);
- c) i vetri piani stratificati antiproiettile devono rispondere alla norma [UNI EN 1063](#).

I valori di isolamento termico, acustico, ecc. saranno quelli derivanti dalle dimensioni prescritte, il fornitore comunicherà i valori se richiesti.

5 - I vetri piani profilati ad U sono dei vetri grezzi colati prodotti sotto forma di barre con sezione ad U, con la superficie liscia o lavorata, e traslucida alla visione.

Possono essere del tipo ricotto (normale) o temprato armati o non armati.

Le dimensioni saranno quelle indicate nel progetto. Per le altre caratteristiche valgono le prescrizioni della norma [UNI EN 572-7](#) che indica anche i metodi di controllo in caso di contestazione.

6 - I vetri pressati per vetrocemento armato possono essere a forma cava od a forma di camera d'aria.

Le dimensioni saranno quelle indicate nel progetto.

Per le caratteristiche vale quanto indicato nella norma [UNI EN 1051-1](#) che indica anche i metodi di controllo in caso di contestazione.

Tutti i prodotti e/o materiali di cui al presente articolo, qualora possano essere dotati di marcatura CE secondo la normativa tecnica vigente, dovranno essere muniti di tale marchio.

### **Art. 2.13**

### **PRODOTTI DIVERSI (SIGILLANTI, ADESIVI, GEOTESSILI)**

Tutti i prodotti di seguito descritti vengono considerati al momento della fornitura. La Direzione dei Lavori, ai fini della loro accettazione, può procedere ai controlli (anche parziali) su campioni della fornitura

oppure richiedere un attestato di conformità della stessa alle prescrizioni di seguito indicate.

Per il campionamento dei prodotti ed i metodi di prova si fa riferimento ai metodi UNI esistenti.

1 - Per sigillanti si intendono i prodotti utilizzati per riempire in forma continua e durevole i giunti tra elementi edilizi (in particolare nei serramenti, nelle pareti esterne, nelle partizioni interne, ecc.) con funzione di tenuta all'aria, all'acqua, ecc. Oltre a quanto specificato nel progetto, o negli articoli relativi alla destinazione d'uso, si intendono rispondenti alle seguenti caratteristiche:

- compatibilità chimica con il supporto al quale sono destinati;
- diagramma forza deformazione (allungamento) compatibile con le deformazioni elastiche del supporto al quale sono destinati;
- durabilità ai cicli termoigrometrici prevedibili nelle condizioni di impiego, cioè con decadimento delle caratteristiche meccaniche ed elastiche che non pregiudichino la sua funzionalità;
- durabilità alle azioni chimico-fisiche di agenti aggressivi presenti nell'atmosfera o nell'ambiente di destinazione.

Il soddisfacimento delle prescrizioni predette si intende comprovato quando il prodotto risponde al progetto o alla norma [UNI ISO 11600](#) e/o è in possesso di attestati di conformità; in loro mancanza si fa riferimento ai valori dichiarati dal produttore ed accettati dalla Direzione dei Lavori.

2 - Per adesivi si intendono i prodotti utilizzati per ancorare un prodotto ad uno attiguo, in forma permanente, resistendo alle sollecitazioni meccaniche, chimiche, ecc. dovute all'ambiente ed alla destinazione d'uso.

Sono inclusi nel presente articolo gli adesivi usati in opere di rivestimenti di pavimenti e pareti o per altri usi e per diversi supporti (murario, terroso, legnoso, ecc.).

Sono esclusi gli adesivi usati durante la produzione di prodotti o componenti.

Oltre a quanto specificato nel progetto, o negli articoli relativi alla destinazione d'uso, si intendono forniti rispondenti alle seguenti caratteristiche:

- compatibilità chimica con il supporto al quale essi sono destinati;
- durabilità ai cicli termoigrometrici prevedibili nelle condizioni di impiego (cioè con un decadimento delle caratteristiche meccaniche che non pregiudichino la loro funzionalità);
- durabilità alle azioni chimico-fisiche dovute ad agenti aggressivi presenti nell'atmosfera o nell'ambiente di destinazione;
- caratteristiche meccaniche adeguate alle sollecitazioni previste durante l'uso.

Il soddisfacimento delle prescrizioni predette si intende comprovato quando il prodotto risponde ad una norma UNI e/o è in possesso di attestati di conformità; in loro mancanza si fa riferimento ai valori dichiarati dal produttore ed accettati dalla Direzione dei Lavori.

3 - Per geotessili si intendono i prodotti utilizzati per costituire strati di separazione, contenimento, filtranti, drenaggio in opere di terra (rilevati, scarpate, strade, giardini, ecc.) ed in coperture.

Si distinguono in:

- tessuti: stoffe realizzate intrecciando due serie di fili (realizzando ordito e trama);
- nontessuti: feltri costituiti da fibre o filamenti distribuiti in maniera casuale, legati tra loro con trattamento meccanico (agugliatura) oppure chimico (impregnazione) oppure termico (fusione). Si hanno nontessuti ottenuti da fiocco o da filamento continuo.

(Sono esclusi dal presente articolo i prodotti usati per realizzare componenti più complessi).

Quando non è specificato nel progetto, o negli articoli relativi alla destinazione d'uso, si intendono forniti rispondenti alle seguenti [caratteristiche](#):

- tolleranze sulla lunghezza e larghezza:  $\pm 1\%$ ;
- spessore:  $\pm 3\%$ ;
- resistenza a trazione (non tessuti [UNI 8279-4](#));
- resistenza a lacerazione (non tessuti [UNI EN ISO 9073-4](#); tessuti [UNI 7275](#));
- resistenza a perforazione con la sfera (non tessuti [UNI EN 8279-11](#); tessuti [UNI 5421](#));
- assorbimento dei liquidi (non tessuti [UNI EN ISO 9073-6](#));
- assorbimento (non tessuti [UNI EN ISO 9073-6](#));
- variazione dimensionale a caldo (non tessuti [UNI EN 8279-12](#));
- permeabilità all'aria (non tessuti [UNI EN 8279-3](#)).

Il soddisfacimento delle prescrizioni predette si intende comprovato quando il prodotto risponde ad una norma UNI e/o è in possesso di attestato di conformità; in loro mancanza valgono i valori dichiarati dal produttore ed accettati dalla Direzione dei Lavori.

Dovrà inoltre essere sempre specificata la natura del polimero costituente (poliestere, polipropilene, poliammide, ecc.).

Per i non tessuti dovrà essere precisato:

- se sono costituiti da filamento continuo o da fiocco;
- se il trattamento legante è meccanico, chimico o termico;
- il peso unitario.

#### Malta cementizia anticorrosiva bicomponente per la protezione dei ferri d'armatura

Trattamento protettivo rialcalinizzante dei ferri di armatura, ripuliti da precedenti operazioni di demolizione del copriferro e dall'eventuale ruggine con sabbiatura o pulizia meccanica. La malta bicomponente sarà a base di polimeri in dispersione acquosa, leganti cementizi ed inibitori di corrosione rispondente ai principi definiti nella [UNI EN 1504-7](#) e [UNI EN 1504-9](#). Il prodotto deve risultare resistente all'acqua, ai gas aggressivi presenti nell'atmosfera, svolgendo una azione protettiva efficace secondo gli standard della [UNI EN 15183](#) della superficie metallica all'ossidazione.

Per quanto non espressamente contemplato, si rinvia alla seguente normativa tecnica: [UNI EN 13888](#), [UNI EN 12004-1](#), [UNI EN 12860](#).

Tutti i prodotti e/o materiali di cui al presente articolo, qualora possano essere dotati di marcatura CE secondo la normativa tecnica vigente, dovranno essere muniti di tale marchio.

### **Art. 2.14** **INFISSI**

1 - Si intendono per infissi gli elementi aventi la funzione principale di regolare il passaggio di persone, animali, oggetti, e sostanze liquide o gassose nonché dell'energia tra spazi interni ed esterni dell'organismo edilizio o tra ambienti diversi dello spazio interno.

#### **Tipologia**

Essi si dividono tra elementi fissi (cioè luci fisse non apribili) e serramenti (cioè con parti apribili); gli infissi si dividono, inoltre, in relazione alla loro funzione, in porte, finestre e schermi.

Per la terminologia specifica dei singoli elementi e delle loro parti funzionali in caso di dubbio si fa riferimento alle norme [UNI 8369-1 e 2](#) ed alla norma armonizzata [UNI EN 12519](#).

I prodotti vengono di seguito considerati al momento della loro fornitura; le modalità di posa sono sviluppate nell'articolo relativo alle vetrazioni ed ai serramenti.

La Direzione dei Lavori, ai fini della loro accettazione, può procedere ai controlli (anche parziali) su campioni della fornitura, oppure richiedere un attestato di conformità della fornitura alle prescrizioni di seguito indicate.

I prodotti di seguito dettagliati dovranno garantire in particolare le prestazioni minime di isolamento termico determinate dalla vigente normativa in materia di dispersione energetica.

2 - Le luci fisse devono essere realizzate nella forma, con i materiali e nelle dimensioni indicate nel disegno di progetto. In mancanza di prescrizioni (od in presenza di prescrizioni limitate) si intende che comunque devono, nel loro insieme (telai, lastre di vetro, eventuali accessori, ecc.), essere conformi alla norma [UNI 7959](#) ed in particolare resistere alle sollecitazioni meccaniche dovute all'azione del vento od agli urti, garantire la tenuta all'aria e all'acqua.

Quanto richiesto dovrà garantire anche le prestazioni di isolamento termico, isolamento acustico, comportamento al fuoco e resistenza a sollecitazioni gravose dovute ad attività sportive, atti vandalici, ecc.

Le prestazioni predette dovranno essere garantite con limitato decadimento nel tempo.

La Direzione dei Lavori potrà procedere all'accettazione delle luci fisse mediante i criteri seguenti:

- a) mediante controllo dei materiali costituenti il telaio più vetro più elementi di tenuta (guarnizioni, sigillanti) più eventuali accessori, e mediante controllo delle caratteristiche costruttive e della lavorazione del prodotto nel suo insieme e/o dei suoi componenti; in particolare trattamenti protettivi del legno, rivestimenti dei metalli costituenti il telaio, l'esatta esecuzione dei giunti, ecc.;
- b) mediante l'accettazione di dichiarazioni di conformità della fornitura alle classi di prestazione quali tenuta all'acqua, all'aria, resistenza agli urti, ecc. (vedere punto 3, lett. b.); di tali prove potrà anche chiedere la ripetizione in caso di dubbio o contestazione.

Le modalità di esecuzione delle prove saranno quelle definite nelle relative norme UNI per i serramenti (vedere punto 3).

3 - I serramenti interni ed esterni (finestre, porte finestre, e similari) dovranno essere realizzati seguendo le prescrizioni indicate nei disegni costruttivi o comunque nella parte grafica del progetto.

In mancanza di prescrizioni (o in presenza di prescrizioni limitate) si intende che comunque nel loro

insieme devono essere realizzati in modo da resistere alle sollecitazioni meccaniche e degli agenti atmosferici e contribuire, per la parte di loro spettanza, al mantenimento negli ambienti delle condizioni termiche, acustiche, luminose, di ventilazione, ecc.; lo svolgimento delle funzioni predette deve essere mantenuto nel tempo.

- a) La Direzione dei Lavori potrà procedere all'accettazione dei serramenti mediante il controllo dei materiali che costituiscono l'anta ed il telaio ed i loro trattamenti preservanti ed i rivestimenti mediante il controllo dei vetri, delle guarnizioni di tenuta e/o sigillanti, degli accessori. Mediante il controllo delle sue caratteristiche costruttive, in particolare dimensioni delle sezioni resistenti, conformazione dei giunti, delle connessioni realizzate meccanicamente (viti, bulloni, ecc.) o per aderenza (colle, adesivi, ecc.) e comunque delle parti costruttive che direttamente influiscono sulla resistenza meccanica, tenuta all'acqua, all'aria, al vento, e sulle altre prestazioni richieste.
- b) La Direzione dei Lavori potrà altresì procedere all'accettazione della attestazione di conformità della fornitura alle prescrizioni indicate nel progetto per le varie caratteristiche o in mancanza a quelle di seguito riportate. Per le classi non specificate valgono i valori dichiarati dal fornitore ed accettati dalla Direzione dei Lavori.
  - 1) Finestre
    - tenuta all'acqua, all'aria e resistenza al vento, classe misurata secondo le norme [UNI 11173](#), [UNI EN 12207](#), [UNI EN 12208](#) e [UNI EN 12210](#);
    - resistenza meccanica secondo la norma [UNI EN 107](#).
  - 2) Porte interne
    - tolleranze dimensionali e spessore misurate secondo le norme [UNI EN 1529](#);
    - planarità misurata secondo la norma [UNI EN 1530](#);
    - resistenza al fuoco misurata secondo la norma [UNI EN 1634](#);
    - resistenza al calore per irraggiamento misurata secondo la norma [UNI 8328](#).
  - 3) Porte esterne
    - tolleranze dimensionali e spessore misurate secondo le norme [UNI EN 1529](#);
    - planarità misurata secondo la norma [UNI EN 1530](#);
    - tenuta all'acqua, all'aria e resistenza al vento, classe misurata secondo le norme [UNI 11173](#), [UNI EN 12207](#), [UNI EN 12208](#) e [UNI EN 12210](#);
    - resistenza all'intrusione.

La attestazione di conformità dovrà essere comprovata da idonea certificazione e/o documentazione.

4 - Gli schermi (tapparelle, persiane, antine) con funzione prevalentemente oscurante dovranno essere realizzati nella forma, con il materiale e nelle dimensioni indicate nel disegno di progetto; in mancanza di prescrizioni o con prescrizioni insufficienti, si intende che comunque lo schermo deve nel suo insieme resistere alle sollecitazioni meccaniche (vento, sbattimenti, ecc.) ed agli agenti atmosferici mantenendo nel tempo il suo funzionamento.

- a) La Direzione dei Lavori dovrà procedere all'accettazione degli schermi mediante il controllo dei materiali che costituiscono lo schermo e, dei loro rivestimenti, controllo dei materiali costituenti gli accessori e/o organi di manovra, mediante la verifica delle caratteristiche costruttive dello schermo, principalmente dimensioni delle sezioni resistenti, conformazioni delle connessioni realizzate meccanicamente (viti, bulloni, ecc.) o per aderenza (colle, adesivi, ecc.) e comunque delle parti che direttamente influiscono sulla resistenza meccanica e durabilità agli agenti atmosferici.
- b) La Direzione dei Lavori potrà altresì procedere all'accettazione mediante attestazione di conformità della fornitura alle caratteristiche di resistenza meccanica, comportamento agli agenti atmosferici (corrosioni, cicli con lampade solari, camere climatiche, ecc.). La attestazione dovrà essere comprovata da idonea certificazione e/o documentazione.

Per quanto non espressamente contemplato, si rinvia alla seguente normativa tecnica: [UNI EN 12207](#), [UNI EN 12208](#), [UNI EN 12210](#), [UNI EN 12211](#), [UNI EN ISO 10077](#), [UNI EN 179](#), [UNI EN 1125](#), [UNI EN 1154](#), [UNI EN 1155](#), [UNI EN 1158](#), [UNI EN 12209](#), [UNI EN 1935](#), [UNI EN 13659](#), [UNI EN 13561](#), [UNI EN 13241](#), [UNI 10818](#), [UNI EN 13126-1](#), [UNI EN 1026](#) [UNI EN 1027](#).

Tutti i prodotti e/o materiali di cui al presente articolo, qualora possano essere dotati di marcatura CE secondo la normativa tecnica vigente, dovranno essere muniti di tale marchio.

### **Porte e portoni omologati EI**

Il serramento omologato EI deve essere installato seguendo le specifiche indicazioni riportate nel

certificato di prova che, assieme all'omologazione del Ministero dell'Interno, alla dichiarazione della casa produttrice di conformità al prototipo approvato e alla copia della bolla di consegna presso il cantiere, dovrà accompagnare ogni serramento.

La ditta installatrice dovrà inoltre fornire una dichiarazione che attesti che il serramento è stato installato come specificato nel certificato di prova.

### **2.14.1 Porte scorrevoli**

Per motivi progettuali ovvero funzionali allo spazio disponibile è sempre più frequente il caso di soluzioni con porte scorrevoli. Al pari di altri tipi di serramenti, anche questi dovranno essere realizzati seguendo le prescrizioni indicate nei disegni esecutivi o comunque nella parte grafica del progetto. In mancanza di prescrizioni (o in presenza di prescrizioni limitate) si intenderà comunque, nel loro insieme, una realizzazione conforme alle indicazioni previste dalla norma [UNI EN 1628](#) in materia di resistenza alle sollecitazioni e alla [UNI EN 12046-2](#) per le forze di manovra indicate.

Le porte scorrevoli potranno essere:

- interne (o a scomparsa)
- esterne rispetto al muro.

#### **Porte scorrevoli interne**

Le porte scorrevoli "interne" (o a scomparsa), quando aperte, saranno allocate completamente all'interno della parete che le ospita. Le ante di tali porte potranno essere previste con una o più ante.

Nel caso di porte scorrevoli a due ante sarà previsto un sistema a scorrimento con due controtelai, o cassettoni più piccoli rispetto all'apertura, posti ai lati. Il controtelaio potrà essere posto su un unico lato e largo abbastanza da alloggiare le due ante parallele che scorreranno contrapposte e si eclisseranno nello stesso vano.

#### **Porte scorrevoli esterne**

Le porte scorrevoli "esterne", correranno su un binario o un bastone fissato alla parete e quando aperte, l'anta si sovrapporrà ad essa impegnando uno spazio pari alla grandezza dell'anta stessa.

Con le porte scorrevoli esterne si potrà sfruttare meglio lo spazio interno alla parete potendo installare impianti, cavi sottotraccia, prese e interruttori, che diversamente non sarebbe possibile inserire. Le ante delle porte scorrevoli esterne saranno sempre a vista e si muoveranno lungo la parete, lateralmente all'apertura, su di un binario prefissato.

Per entrambi i tipi di porta potranno essere previste ante di varia finitura ovvero in vetro di design opaco o trasparente al fine di donare maggiore luminosità agli ambienti serviti.

#### **Caratteristiche del controtelaio**

La struttura del controtelaio o cassonetto sarà in acciaio zincato, di spessore idoneo sia nei fianchi che nei profili posteriore e di fondo. Il fianco del cassonetto sarà realizzato in un unico pezzo di lamiera e presenterà delle grecature per conferire una maggiore rigidità alla struttura. Una rete metallica, che completerà il fianco, sarà prevista in acciaio zincato e fissata al fianco mediante graffette consentendo così l'ancoraggio diretto dello strato d'intonaco finale. Si avrà cura inoltre, di prevedere una rete a maglia fine in fibra di vetro che, posta nella parte di giunzione tra cassonetto e laterizio, fungerà da protezione per possibili fessurazioni dell'intonaco.

Nel caso di parete da realizzare in cartongesso, dovrà essere previsto un controtelaio con profili orizzontali in acciaio zincato atti sia a rinforzare la struttura che a facilitare l'applicazione e il fissaggio delle lastre di cartongesso.

Il sistema di scorrimento sarà composto da un profilo guida in alluminio, o altro materiale equivalente, e sarà fissato in modo stabile, corredato da carrelli con cuscinetti dalla portata (in kg) superiore al peso della porta da sostenere.

## 2.14.2 Infissi esterni ed interni per i disabili

### Generalità e normativa

La legislazione italiana ed europea ha da tempo regolamentato la progettazione di nuovi edifici e la riqualificazione o rifunzionalizzazione di quelli esistenti, in assenza di barriere, per rendere fruibile lo spazio urbano ed edilizio anche alle persone con mobilità ridotta.

In relazione alle finalità riportate nelle norme, devono essere contemplati tre livelli di qualità dello spazio costruito:

- **l'accessibilità:** il livello più alto poiché consente subito la totale fruizione;
- **la visitabilità:** il livello di accessibilità limitato a una parte dell'edificio o delle unità immobiliari, che consente, comunque, ogni tipo di relazione fondamentale anche alla persona con ridotta o impedita capacità motoria o sensoriale;
- **l'adattabilità:** il livello ridotto di qualità, tuttavia modificabile, per originaria previsione progettuale, di trasformazione in livello di accessibilità.

Quindi per conseguire la completa accessibilità e fruibilità dell'edificio è importante adottare le giuste soluzioni di alcuni punti-chiave quali, ad esempio, l'accesso, i collegamenti verticali e orizzontali nonché la dotazione di adeguati servizi igienici.

Le principali norme e linee guida in favore dell'eliminazione delle barriere architettoniche, sono contenute nei seguenti dispositivi legislativi e norme:

- Decreto del Presidente della Repubblica 24 luglio 1996, n. 503 "Regolamento recante norme per l'eliminazione delle barriere architettoniche negli edifici, spazi e servizi pubblici";
- Decreto Ministeriale - Ministero dei Lavori Pubblici 14 giugno 1989, n. 236. "Prescrizioni tecniche necessarie a garantire l'accessibilità, l'adattabilità e la visitabilità degli edifici privati e di edilizia residenziale pubblica sovvenzionata e agevolata, ai fini del superamento e dell'eliminazione delle barriere architettoniche";
- Legge 9 gennaio 1989, n. 13 "Disposizioni per favorire il superamento e l'eliminazione delle barriere architettoniche negli edifici privati";
- [Norma UNI/PdR 24](#) "Abbattimento barriere architettoniche - Linee guida per la riprogettazione del costruito in ottica universal design".

### Le porte di accesso agli edifici

Le porte disposte su percorsi d'ingresso dovranno consentire e facilitare il passaggio di persone disabili ed essere utilizzate da persone con mobilità ridotta.

Le porte di accesso di ogni edificio dovranno essere facilmente manovrabili, di tipo e luce netta tali da consentire un transito comodo anche da parte di persona su sedia a ruote.

Il vano della porta e gli spazi antistanti e retrostanti dovranno essere complanari, e adeguatamente dimensionati sia per le manovre con la sedia a ruote, sia rispetto al tipo di apertura. Per dimensioni, posizionamento, e manovrabilità la porta sarà tale da consentire un'agevole apertura della/e ante da entrambi i lati di utilizzo.

Le porte battenti e le porte automatiche dovranno poter essere utilizzate senza pericolo. La durata dell'apertura di una porta automatica dovrà permettere il passaggio delle persone a mobilità ridotta.

Il sistema di rilevamento delle persone deve essere regolato in modo da aprire la porta rapidamente e realizzato per individuare individui di ogni taglia.

Le porte internamente a vetri dovranno essere facilmente individuabili sia da aperte sia da chiuse dalle persone ipovedenti di tutte le taglie e creare impedimenti visuali, mediante l'uso di elementi visivi a contrasto, incollati, dipinti, incisi o intarsiati nel vetro.

### Porte interne

Per le porte interne sono suggerite, se non diversamente disposto dal progetto esecutivo e dalla DL, porte scorrevoli o similari purché di facile manovrabilità e che non rappresentino intralcio e non richiedano grossi sforzi di apertura. Sono da evitare i meccanismi di ritorno automatico, nel caso non prevedano sistemi di fermo a fine corsa.

Ogni porta deve avere un angolo di apertura almeno pari a 90°.

La larghezza del passaggio utile dovrà essere misurata tra il battente aperto a 90° e il telaio della porta, maniglia non compresa, e sarà normalmente pari a:

- 0,83 m per una porta da 0,90 m;
- 0,77 m per una porta da 0,80 m.

Comunque dovranno essere poste in opera porte la cui larghezza della singola anta non sia superiore a 120 cm, e gli eventuali vetri siano collocati a un'altezza di almeno 40 cm dal piano del pavimento.

Le maniglie delle porte dovranno essere facilmente impugnate in posizione in piedi e seduto, per cui la loro altezza dovrà essere compresa tra 85 e 95 cm, quella consigliata è di 90 cm.

L'estremità delle maniglie delle porte dovrà essere situata a oltre 0,40 m da un angolo rientrante o da un altro ostacolo all'avanzamento di una sedia a rotelle. Sono da preferire maniglie del tipo a leva opportunamente arrotondate.

L'estensione della maniglia sarà una soluzione realizzabile ma bisognerà comunque verificare che lo sforzo all'apertura sia inferiore a 50 N nel punto di presa della maniglia, in presenza o meno di un dispositivo con chiusura automatica.

### **Infissi esterni**

Dovranno essere installate finestre che garantiscano una buona visibilità sia a chi è costretto in posizione sdraiata, sia a chi, in carrozzella, osserva l'ambiente esterno da una posizione più bassa.

La soglia tra balcone e ambiente interno non deve avere un dislivello tale da costituire ostacolo al passaggio di una persona su sedia a ruote.

Non sarà possibile installare porte-finestre con traversa orizzontale a pavimento avente un'altezza tale da impedire il transito di una sedia a ruote.

I serramenti con ante a scorrimento orizzontale dovranno essere facilmente manovrati da tutte le persone a condizione che il movimento non richieda una forza superiore ad 8 Kg e la maniglia sia situata ad un'altezza adeguata alle persone in carrozzina.

Gli infissi aventi ante a bilico o vasistas dovranno essere facilmente manovrate da tutte le persone purché non sia necessario un movimento violento, non sia prevista un'inclinazione eccessiva e l'eventuale meccanismo a leva sia azionabile da adeguata altezza.

L'altezza delle maniglie o dispositivo di comando, dovrà essere compresa tra cm. 100 e 130 (si consigliano 115 cm).

La maniglia dovrà essere a leva; in esigenza di maggiore forza si consiglia una maniglia a leva con movimento verticale.

Si dovranno predisporre dei comandi a distanza per eventuali finestre più alte o dei sistemi di apertura automatica.

## **Art. 2.15**

### **PRODOTTI PER RIVESTIMENTI INTERNI ED ESTERNI**

1 - Si definiscono prodotti per rivestimenti quelli utilizzati per realizzare i sistemi di rivestimento verticali (pareti - facciate) ed orizzontali (controsoffitti) dell'edificio. I prodotti si distinguono:

a seconda del loro stato fisico:

- rigidi (rivestimenti in pietra - ceramica - vetro - alluminio - gesso - ecc.);
- flessibili (carte da parati - tessuti da parati - ecc.);
- fluidi o pastosi (intonaci - vernicianti - rivestimenti plastici - ecc.);

a seconda della loro collocazione:

- per esterno;
- per interno;

a seconda della loro collocazione nel sistema di rivestimento:

- di fondo;
- intermedi;
- di finitura.

Tutti i prodotti descritti nei punti che seguono vengono considerati al momento della fornitura. La Direzione dei Lavori, ai fini della loro accettazione, può procedere ai controlli (anche parziali) su campioni della fornitura, oppure richiedere un attestato di conformità della stessa alle prescrizioni di seguito indicate e in genere come da norma [UNI 8012](#).

#### 2 - Prodotti rigidi

In via orientativa valgono le prescrizioni della norma [UNI 11417](#) (varie parti).

- a) Per le piastrelle di ceramica vale quanto prescritto dalla norma [UNI EN 10545](#) varie parti e quanto riportato nell'articolo "Prodotti per Pavimentazione", tenendo conto solo delle prescrizioni valide per le piastrelle da parete.
- b) Per le lastre di pietra vale quanto riportato nel progetto circa le caratteristiche più significative e le lavorazioni da apportare. In mancanza o ad integrazione del progetto valgono i criteri di accettazione



generali indicati nell'articolo relativo ai prodotti di pietra integrati dalle prescrizioni date nell'articolo "Prodotti per Pavimentazioni" (in particolare per le tolleranze dimensionali e le modalità di imballaggio). Sono comunque da prevedere gli opportuni incavi, fori, ecc. per il fissaggio alla parete e gli eventuali trattamenti di protezione.

- c) Per gli elementi di metallo o materia plastica valgono le prescrizioni del progetto. Le loro prestazioni meccaniche (resistenza all'urto, abrasione, incisione), di reazione e resistenza al fuoco, di resistenza agli agenti chimici (detergenti, inquinanti aggressivi, ecc.) ed alle azioni termoigrometriche saranno quelle prescritte in norme UNI, in relazione all'ambiente (interno/esterno) nel quale saranno collocati ed alla loro quota dal pavimento (o suolo), oppure in loro mancanza valgono quelle dichiarate dal fabbricante ed accettate dalla Direzione dei Lavori. Saranno inoltre predisposti per il fissaggio in opera con opportuni fori, incavi, ecc.

Per gli elementi verniciati, smaltati, ecc. le caratteristiche di resistenza alla usura, ai viraggi di colore, ecc. saranno riferite ai materiali di rivestimento.

La forma e costituzione dell'elemento saranno tali da ridurre al minimo fenomeni di vibrazione, produzione di rumore tenuto anche conto dei criteri di fissaggio.

- d) Per le lastre di cartongesso si rinvia all'articolo su "Prodotti per Pareti Esterne e Partizioni Interne".  
e) Per le lastre di fibrocemento si rimanda alle prescrizioni date nell'articolo "Prodotti per Coperture Discontinue".  
f) Per le lastre di calcestruzzo valgono le prescrizioni generali date nell'articolo su prodotti di calcestruzzo con in aggiunta le caratteristiche di resistenza agli agenti atmosferici (gelo/disgelo) ed agli elementi aggressivi trasportati dall'acqua piovana e dall'aria.  
Per gli elementi piccoli e medi fino a 1,2 m come dimensione massima si debbono realizzare opportuni punti di fissaggio ed aggancio.

### 3 - Prodotti flessibili.

- a) Le carte da parati devono rispettare le tolleranze dimensionali del 1,5% sulla larghezza e lunghezza; garantire resistenza meccanica ed alla lacerazione (anche nelle condizioni umide di applicazione); avere deformazioni dimensionali ad umido limitate; resistere alle variazioni di calore e, quando richiesto, avere resistenza ai lavaggi e reazione o resistenza al fuoco adeguate.

Le confezioni devono riportare i segni di riferimento per le sovrapposizioni, allineamenti (o sfalsatura) dei disegni, ecc.; inversione dei singoli teli, ecc.

- b) I tessuti per pareti devono rispondere alle prescrizioni elencate nel comma a) con adeguato livello di resistenza e possedere le necessarie caratteristiche di elasticità, ecc. per la posa a tensione.

Per entrambe le categorie (carta e tessuti) la rispondenza alle norme [UNI EN 233](#), [UNI EN 234](#), [UNI EN 266](#), [UNI EN 259-1](#) e [UNI EN 259-2](#) è considerata rispondenza alle prescrizioni del presente articolo.

### 4 - Prodotti fluidi o in pasta.

- a) Intonaci: gli intonaci sono rivestimenti realizzati con malta per intonaci costituita da un legante (calce-cemento-gesso) da un inerte (sabbia, polvere o granuli di marmo, ecc.) ed eventualmente da pigmenti o terre coloranti, additivi e rinforzanti.

Gli intonaci devono possedere le caratteristiche indicate nel progetto e le caratteristiche seguenti:

- capacità di riempimento delle cavità ed eguagliamento delle superfici;
- reazione al fuoco e/o resistenza all'incendio adeguata;
- impermeabilità all'acqua e/o funzione di barriera all'acqua;
- effetto estetico superficiale in relazione ai mezzi di posa usati;
- adesione al supporto e caratteristiche meccaniche.

Per i prodotti forniti premiscelati la rispondenza a norme UNI è sinonimo di conformità alle prescrizioni predette; per gli altri prodotti valgono i valori dichiarati dal fornitore ed accettati dalla Direzione dei Lavori.

- b) Prodotti vernicianti: i prodotti vernicianti sono prodotti applicati allo stato fluido, costituiti da un legante (naturale o sintetico), da una carica e da un pigmento o terra colorante che, passando allo stato solido, formano una pellicola o uno strato non pellicolare sulla superficie.

Si distinguono in:

- tinte, se non formano pellicola e si depositano sulla superficie;
- impregnanti, se non formano pellicola e penetrano nelle porosità del supporto;
- pitture, se formano pellicola ed hanno un colore proprio;
- vernici, se formano pellicola e non hanno un marcato colore proprio;
- rivestimenti plastici, se formano pellicola di spessore elevato o molto elevato (da 1 a 5 mm circa), hanno colore proprio e disegno superficiale più o meno accentuato.

I prodotti vernicianti devono possedere valori adeguati delle seguenti caratteristiche in funzione delle prestazioni loro richieste:

- dare colore in maniera stabile alla superficie trattata;
- essere traspiranti al vapore d'acqua;
- avere funzione impermeabilizzante;
- impedire il passaggio dei raggi U.V.;
- ridurre il passaggio della CO<sub>2</sub>;
- avere adeguata reazione e/o resistenza al fuoco (quando richiesto);
- avere funzione passivante del ferro (quando richiesto);
- resistenza alle azioni chimiche degli agenti aggressivi (climatici, inquinanti);
- resistere (quando richiesto) all'usura.

#### Barriera protettiva antigraffiti per superfici esterne

Emulsione acquosa di cere polimeriche, specifica per proteggere in modo reversibile le superfici a vista

dai graffiti.

Conforme alle valutazioni della norma [UNI 11246](#), la barriera dovrà colmare i pori della superficie senza impedirne la traspirabilità, creando una barriera repellente agli oli e all'acqua che impedisce ai graffiti di penetrare in profondità nel supporto.

I limiti di accettazione saranno quelli prescritti nel progetto od in mancanza quelli dichiarati dal fabbricante ed accettati dalla Direzione dei Lavori.

I dati si intendono presentati secondo le norme [UNI 8757](#) e [UNI 8759](#) ed i metodi di prova sono quelli definiti nelle norme UNI.

Tutti i prodotti e/o materiali di cui al presente articolo, qualora possano essere dotati di marcatura CE secondo la normativa tecnica vigente, dovranno essere muniti di tale marchio.

### **Art. 2.16**

#### **PRODOTTI PER ISOLAMENTO TERMICO**

1 - Si definiscono materiali isolanti termici quelli atti a diminuire in forma sensibile il flusso termico attraverso le superfici sulle quali sono applicati (vedi classificazione seguente). Per la realizzazione dell'isolamento termico si rinvia agli articoli relativi alle parti dell'edificio o impianti.

I materiali vengono di seguito considerati al momento della fornitura; la Direzione dei Lavori, ai fini della loro accettazione, può procedere ai controlli (anche parziali) su campioni della fornitura oppure chiedere un attestato di conformità della fornitura alle prescrizioni di seguito indicate. Nel caso di contestazione per le caratteristiche si intende che la procedura di prelievo dei campioni, delle prove e della valutazione dei risultati sia quella indicata nelle norme [UNI EN 29465](#), [UNI EN 24966](#), [UNI EN 824](#) e [UNI EN 29468](#) ed in loro mancanza quelli della letteratura tecnica (in primo luogo le norme internazionali ed estere).

I materiali isolanti si classificano come segue:

A) MATERIALI FABBRICATI IN STABILIMENTO: (blocchi, pannelli, lastre, feltri ecc.).

1) Materiali cellulari

- composizione chimica organica: plastici alveolari;
- composizione chimica inorganica: vetro cellulare, calcestruzzo alveolare autoclavato;
- composizione chimica mista: plastici cellulari con perle di vetro espanso.

2) Materiali fibrosi

- composizione chimica organica: fibre di legno;
- composizione chimica inorganica: fibre minerali.

3) Materiali compatti

- composizione chimica organica: plastici compatti;
- composizione chimica inorganica: calcestruzzo;
- composizione chimica mista: agglomerati di legno.

4) Combinazione di materiali di diversa struttura

- composizione chimica inorganica: composti "fibre minerali-perlite", calcestruzzi leggeri;
- composizione chimica mista: composti perlite-fibre di cellulosa, calcestruzzi di perle di polistirene.

5) Materiali multistrato

- composizione chimica organica: plastici alveolari con parametri organici;
- composizione chimica inorganica: argille espanse con parametri di calcestruzzo, lastre di gesso associate a strato di fibre minerali;
- composizione chimica mista: plastici alveolari rivestiti di calcestruzzo.

La legge 257/92 vieta l'utilizzo di prodotti contenenti amianto quali lastre piane od ondulate, tubazioni e canalizzazioni.

**B) MATERIALI INIETTATI, STAMPATI O APPLICATI IN SITO MEDIANTE SPRUZZATURA.**

- 1) Materiali cellulari applicati sotto forma di liquido o di pasta
  - composizione chimica organica: schiume poliuretaniche, schiume di ureaformaldeide;
  - composizione chimica inorganica: calcestruzzo cellulare.
- 2) Materiali fibrosi applicati sotto forma di liquido o di pasta
  - composizione chimica inorganica: fibre minerali proiettate in opera.
- 3) Materiali pieni applicati sotto forma di liquido o di pasta
  - composizione chimica organica: plastici compatti;
  - composizione chimica inorganica: calcestruzzo;
  - composizione chimica mista: asfalto.
- 4) Combinazione di materiali di diversa struttura
  - composizione chimica inorganica: calcestruzzo di aggregati leggeri;
  - composizione chimica mista: calcestruzzo con inclusione di perle di polistirene espanso.
- 5) Materiali alla rinfusa
  - composizione chimica organica: perle di polistirene espanso;
  - composizione chimica inorganica: lana minerale in fiocchi, perlite;
  - composizione chimica mista: perlite bitumata.

2 - Per tutti i materiali isolanti forniti sotto forma di lastre, blocchi o forme geometriche predeterminate, si devono dichiarare le seguenti caratteristiche fondamentali:

- a) dimensioni: lunghezza - larghezza, valgono le tolleranze stabilite nelle norme UNI, oppure specificate negli altri documenti progettuali; in assenza delle prime due valgono quelle dichiarate dal produttore nella sua documentazione tecnica ed accettate dalla Direzione dei Lavori;
- b) spessore: valgono le tolleranze stabilite nelle norme UNI, oppure specificate negli altri documenti progettuali; in assenza delle prime due valgono quelle dichiarate dal produttore nella sua documentazione tecnica ed accettate dalla Direzione dei Lavori;
- c) massa areica: deve essere entro i limiti prescritti nella norma UNI o negli altri documenti progettuali; in assenza delle prime due valgono quelli dichiarati dal produttore nella sua documentazione tecnica ed accettate dalla Direzione dei Lavori;
- d) resistenza termica specifica: deve essere entro i limiti previsti da documenti progettuali (calcolo in base alle relative norme vigenti) ed espressi secondo i criteri indicati nelle norme [UNI EN 12831-1](#) e [UNI 10351](#);
- e) saranno inoltre da dichiarare, in relazione alle prescrizioni di progetto le seguenti caratteristiche:
  - reazione o comportamento al fuoco;
  - limiti di emissione di sostanze nocive per la salute;
  - compatibilità chimico-fisica con altri materiali.

3 - Per i materiali isolanti che assumono la forma definitiva in opera devono essere dichiarate le stesse caratteristiche riferite ad un campione significativo di quanto realizzato in opera. La Direzione dei Lavori può inoltre attivare controlli della costanza delle caratteristiche del prodotto in opera, ricorrendo ove necessario a carotaggi, sezionamento, ecc. significativi dello strato eseguito.

4 - Entrambe le categorie di materiali isolanti devono rispondere ad una o più delle caratteristiche di idoneità all'impiego, tra quelle della seguente tabella, in relazione alla loro destinazione d'uso: pareti, parete controterra, copertura a falda, copertura piana, controsoffittatura su porticati, pavimenti, ecc.

CARATTERISTICA	UNITA' DI MISURA	DESTINAZIONE D'USO A B C D VALORI RICHIESTI
----------------	------------------	---

<b>Comportamento all'acqua</b>		
Assorbimento all'acqua per capillarità	%	
Assorbimento d'acqua per immersione	%	
Resistenza al gelo e al disgelo	cicli	
Permeabilità al vapor d'acqua	□	
<b>Caratteristiche meccaniche</b>		
Resistenza a compressione a carichi di lunga durata	N/mm <sup>2</sup>	
Resistenza a taglio parallelo alle facce	N	
Resistenza a flessione	N	
Resistenza al punzonamento	N	
Resistenza al costipamento	%	
<b>Caratteristiche di stabilità</b>		
Stabilità dimensionale	%	
Coefficiente di dilatazione lineare	mm/m	
Temperatura limite di esercizio	°C	
A =		
B =		
C =		
D =		

### \$MANUAL\$

Se non vengono prescritti valori per alcune caratteristiche si intende che la Direzione dei Lavori accetta quelli proposti dal fornitore: i metodi di controllo sono quelli definiti nelle norme UNI. Per le caratteristiche possedute intrinsecamente dal materiale non sono necessari controlli.

Tutti i prodotti e/o materiali di cui al presente articolo, qualora possano essere dotati di marcatura CE secondo la normativa tecnica vigente, dovranno essere muniti di tale marchio.

## **Art. 2.16.1 MATERIALI ISOLANTI SINTETICI**

### **Art. 2.16.1.1 POLISTIRENE ESPANSO SINTERIZZATO**

Il polistirene espanso sinterizzato **EPS**, deriva dal petrolio sotto forma di stirene o stirolo. Lo stirolo è la materia base del polistirene sia estruso che sinterizzato.

Per produrre l'EPS, il polistirolo (granulato) viene espanso mediante l'impiego di pentano (circa il 6%) ad una temperatura di circa 100 C°. Il materiale acquista così un volume 20-50 volte maggiore di quello iniziale. Il semi-prodotto viene ulteriormente espanso mediante vapore acqueo, e quindi formato e tagliato nelle dimensioni desiderate.

Per conferire ai prodotti precise caratteristiche tecniche, come l'autoestinguenza e la resistenza al fuoco, vengono aggiunti vari additivi.

Il polistirene espanso sinterizzato si utilizza generalmente in pannelli. Il materiale ha struttura cellulare a celle chiuse e se posto in acqua galleggia. L'EPS inoltre non emana odori e non dà alcun problema a contatto con la pelle. È fisiologicamente innocuo ed è consentito anche per imballaggi di prodotti alimentari.

Si presenta allo stato naturale come un materiale trasparente, incolore, brillante ma può anche essere offerto traslucido, opaco o colorato. La forma è quella dei granuli con granulometria variabile a seconda degli impieghi. Duro e rigido alla percussione emette un suono di timbro quasi metallico; ha buone caratteristiche meccaniche anche a bassissime temperature, alta resistenza alla trazione, eccezionali proprietà dielettriche, inodore, non igroscopico, ha un basso peso specifico, eccellente stampabilità, ottima stabilità dimensionale. Il polistirene ha una bassa conducibilità termica e per questo viene usato anche come isolante del calore. Ha un alto indice di rifrazione alla luce e quindi i suoi manufatti sono molto brillanti e trasparenti. Dal punto di vista chimico resiste agli alcali, agli acidi diluiti, alle soluzioni saline e alla maggior parte dei composti organici; si scioglie però nei solventi aromatici e clorurati. Naturalmente, data la grande diffusione di questo polimero, esistono in commercio numerosi tipi di polistirene, a seconda degli usi: lubrificato per facilitarne la lavorazione, antielettrostatico, resistente alla luce, rinforzato con fibre di vetro, espandibile.

La norma di prodotto per l'EPS è la [UNI EN 13163](#) "Isolanti termici per edilizia – Prodotti di polistirene espanso ottenuti in fabbrica– Specificazione".

L'EPS ha una conduttività termica ridotta grazie alla sua struttura cellulare chiusa, formata per il 98% di aria. Questa caratteristica gli conferisce un'ottima efficacia come isolante termico. La norma prescrive i valori massimi della conduttività dell'EPS, misurata su campioni opportunamente condizionati, alla temperatura media di 10°C oppure 20°C.

### **Caratteristiche tecniche indicative**

<i>Descrizione</i>	<i>Simbolo</i>	<i>Unità di misura</i>	<i>UNI EN ISO 10456</i>	<i>UNI 10351</i>	-
<i>Conduttività termica</i>	$\lambda$	<i>W/mK</i>	-	<i>0,039 - 0,059</i>	
<i>Densità</i>	$\rho$	<i>kg/m³</i>	<i>10-50</i>	-	
<i>Fattore di resistenza al vapore</i>	$\mu$	-	<i>60/60</i>	-	
<i>Valore di resistenza a compressione al 10% di deformazione</i>		<i>kPa</i>	-	-	<i>30-500</i>
<i>Euroclasse di reazione al fuoco</i>	-	-	-	-	<i>Classe E</i>

È possibile utilizzarlo in pannelli rigidi di vario spessore come isolante termico e acustico per pareti esterne ed interne, intercapedini, solai di calpestio, coperture e simili.

L'EPS, quale composto di carbonio e idrogeno, è di sua natura un materiale combustibile. Esso inizia la sua decomposizione a circa 230-260°C, con emissione di vapori infiammabili, ma soltanto a 450-500°C si ha una accensione. La combustione dell'EPS non produce diossina che quindi non si ritrova nei fumi prodotti durante un incendio.

L'EPS è privo di valori nutritivi in grado di sostenere la crescita dei funghi, batteri o altri microorganismi quindi non marcisce o ammuffisce. L'EPS inoltre è atossico, inerte, non contiene clorofluorocarburi (CFC) né idroclorofluorocarburi (HCFC). Per sua stabilità chimica e biologica l'EPS non costituisce un pericolo per l'igiene ambientale e per le falde acquifere. L'EPS in opera nella coibentazione edilizia non presenta alcun fattore di pericolo per la salute in quanto non rilascia gas tossici. Anche il maneggio e le eventuali lavorazioni meccaniche sono assolutamente innocui e in particolare non vi è pericolo di inalazione di particelle o di manifestazioni allergiche.

L'EPS è permeabile al vapore acqueo, quindi è traspirante, ma è impermeabile all'acqua. La permeabilità al vapore acqueo fa sì che all'interno di edifici e ambienti isolati con EPS non si formino muffe. Un dato importante è quello della resistenza alla diffusione del vapore espresso come rapporto  $\mu$  (adimensionale) fra lo spessore d'aria che offre la stessa resistenza al passaggio del vapore e lo spessore di materiale in questione. Per l'EPS il valore di  $\mu$  è compreso entro limiti che vanno crescendo con la massa volumica.

### **Indicazioni operative**

La posa in opera dei pannelli può essere realizzata fondamentalmente con tutti gli adesivi idonei al polistirene. Tra questi, ad esempio, guaine adesive applicate a freddo, adesivi poliuretanic ed adesivi a base di cemento. In generale, occorrerà usare adesivi privi di solventi ed attenersi alle indicazioni e prescrizioni del produttore. Nell'ambito del sistema di isolamento a cappotto, potranno essere prescritti idonei tasselli di fissaggio a muro (vedi lo specifico articolo di riferimento: "[Sistema di Isolamento a cappotto](#)").

I pannelli isolanti potranno essere tagliati, al fine di dar loro una forma, con cutter, seghetti a mano, elettrici, radiali ed anche con filo caldo.

Lo stoccaggio dei prodotti in polistirene, essendo manufatti leggeri, richiede riguardo e utilizzando una pellicola protettiva resistente agli UV.

## **Art. 2.16.1.2 POLISTIRENE ESPANSO ESTRUSO**

I pannelli in polistirene espanso estruso **XPS** (da e**X**truded **P**oly**S**tirene foam) vengono realizzati a partire da granuli di polistirene nuovi e da polistirene proveniente da riciclo. Il materiale di partenza viene inserito in una macchina di estrusione che lo fonde ed aggiunge materiale espandente ignifugo di altro tipo, a seconda delle necessità. La massa che ne risulta viene fatta passare attraverso un ugello a pressione che ne determina la forma. Il risultato del processo produttivo è un materiale isolante a struttura cellulare chiusa.

Il polistirene espanso estruso si può trovare in commercio sotto forma di pannelli con o senza "pelle". La "pelle" è costituita da un addensamento superficiale del materiale che gli conferisce un aspetto liscio e compatto. I pannelli senza pelle sono ottenuti, invece, fresando la superficie per renderla compatibile con collanti, calcestruzzo, malte ecc. La superficie può essere lavorata in funzione dell'applicazione durante o in seguito all'estrusione. Questo tipo di isolante viene utilizzato sia da solo che accoppiato con cartongesso, pannelli in legno e laminati plastici o metallici.

L' XPS è particolarmente adatto all'isolamento termico di strutture, anche particolarmente sollecitate, in cui è richiesta un'elevata resistenza meccanica. Inoltre, la sua impermeabilità all'acqua assicura un'ottima tenuta in presenza di umidità o infiltrazioni d'acqua.

È possibile utilizzarlo in pannelli rigidi di vario spessore come isolante termico e acustico per pareti esterne ed interne, intercapedini, solai di calpestio, coperture e simili.

La norma di prodotto per l'XPS è la [UNI EN 13164](#) "Isolanti termici per edilizia – Prodotti di polistirene espanso estruso ottenuti in fabbrica– Specificazione".

### **Caratteristiche tecniche indicative**

<i>Descrizione</i>	<i>Simbolo</i>	<i>Unità di misura</i>	<i>UNI EN ISO 10456</i>	<i>UNI 10351</i>	-
<i>Conduttività termica</i>	$\lambda$	<i>W/mK</i>	-	<i>0,034 - 0,038</i>	
<i>Densità</i>	$\rho$	<i>kg/m<sup>3</sup></i>	<i>20-65</i>	-	
<i>Fattore di resistenza al vapore</i>	$\mu$	-	<i>150/150</i>	-	
<i>Valore di resistenza a compressione al 10% di deformazione</i>		<i>kPa</i>	-	-	<i>200-700</i>
<i>Euroclasse di reazione al fuoco</i>	-	-	-	-	<i>Classe E</i>

### **Indicazioni operative**

La posa in opera dei pannelli può essere realizzata fondamentalmente con tutti gli adesivi idonei al polistirene. Tra questi, ad esempio, guaine adesive applicate a freddo, adesivi poliuretanicici ed adesivi a base di cemento. In generale, occorrerà usare adesivi privi di solventi ed attenersi alle indicazioni e prescrizioni del produttore.

I pannelli isolanti potranno essere tagliati, al fine di dar loro una forma, con cutter, seghetti a mano, elettrici, radiali ed anche con filo caldo.

La temperatura massima in servizio permanente sarà di 75°C. Con temperature superiori possono verificarsi deformazioni permanenti.

Lo stoccaggio dei prodotti in polistirene, essendo manufatti leggeri, richiede riguardo e utilizzando una pellicola protettiva resistente agli UV.

### **Art. 2.16.1.3 POLIETILENE ESPANSO RETICOLATO**

Il polietilene espanso reticolato è costituito da fogli estrusi di polietilene che, miscelato con degli additivi (azodicarbonamide e il dicumil perossido) e passato all'interno di forni a 200 C° circa, lievitano formando delle bolle di gas all'interno del foglio, creando quindi un materassino.

Il polietilene espanso reticolato presenta interessanti caratteristiche in termini di flessibilità, leggerezza e impermeabilità, oltre che a ottime prestazioni di isolamento termico e acustico.

La gamma di prodotto si differenzia per colore, spessore, per larghezza e per densità. Questi parametri influiscono sul consumo delle materie prime e quindi sulla quantità di sostanze emesse in atmosfera.

Il polietilene espanso reticolato si presenta in commercio sotto forma di rotoli di dimensioni variabili, in relazione allo spessore del polietilene. Per esaltarne le prestazioni può essere accoppiato con altri materiali, come tessuti, o film di diverso tipo ed utilizzato come strato isolante su solai di calpestio, di copertura e pareti, oltre ad essere utilizzato nell'ambito impiantistico.

La norma di prodotto per il polietilene espanso è la [UNI EN 16069](#) "Isolanti termici per edilizia – Prodotti in polietilene espanso (PEF) ottenuti in fabbrica – Specificazione".

### **Caratteristiche tecniche indicative**

<i>Descrizione</i>	<i>Simbolo</i>	<i>Unità di misura</i>	<i>UNI 10351</i>	-
<i>Conduttività termica</i>	$\lambda$	<i>W/mK</i>	<i>0,048 - 0,058</i>	
<i>Densità</i>	$\rho$	<i>kg/m<sup>3</sup></i>	<i>33-50</i>	
<i>Fattore di resistenza al vapore</i>	$\mu$	-	-	<i>2000-4500</i>
<i>Coefficiente di permeabilità al vapore acqueo</i>	$\delta$	<i>kg/msPa *10<sup>-12</sup></i>	<i>0</i>	
<i>Euroclasse di reazione al fuoco</i>	-	-	-	<i>Classe B-F</i>

### **Indicazioni operative**

La posa in opera dei pannelli può essere realizzata fondamentalmente con tutti gli adesivi idonei al poliuretano. Tra questi, ad esempio, guaine adesive applicate a freddo, adesivi poliuretanicici ed adesivi a base di cemento. In generale, occorrerà usare adesivi privi di solventi ed attenersi alle indicazioni e prescrizioni del produttore.

I pannelli isolanti potranno essere tagliati, al fine di dar loro una forma, con cutter, seghetti a mano o elettrici, radiali.

Lo stoccaggio dei prodotti in poliuretano, essendo manufatti leggeri, richiede riguardo e utilizzando una pellicola protettiva resistente agli UV.

## **Art. 2.16.1.4 POLIURETANO ESPANSO**

I poliuretani sono ottenuti per reazione tra un di-isocianato e un poliolo (tipicamente un glicole poli-propilenico), in presenza di catalizzatori per aumentare la velocità della reazione e di altri additivi, in particolare, tensioattivi per abbassare la tensione superficiale e quindi favorire la formazione della schiuma.

In funzione delle scelte formulative e delle condizioni di processo, si possono ottenere diversi tipi di schiume poliuretanicche:

- PUR, polimeri in cui predominano i legami di tipo uretanico,
- PIR, poliisocianurati, in cui avviene la formazione del trimero dell'isocianato,
- PUR/PIR, soluzioni intermedie.

L'applicazione del poliuretano può essere eseguita in blocchi, pannelli con rivestimento flessibile o rigido e semilavorati liquidi da espandere in situ (a spruzzo). Essi includono il poliuretano espanso rigido (PUR) e di poliisocianurato espanso rigido (PIR) spruzzati e formati in sito di cui alle norme di riferimento [UNI EN 14315](#).

I pannelli in poliuretano espanso rigido con rivestimenti flessibili sono prodotti con spessori diversi e con diversi tipi di rivestimento, organici (tra cui carte e cartoni e bitumati) e inorganici (alluminio millesimale, fibre minerali) o multistrati, che vengono adottati in funzione delle particolari esigenze applicative, perlopiù: isolamento termico di pareti, isolamento termico di pavimenti e coperture, realizzazione di condotte.

I pannelli in poliuretano espanso con rivestimenti rigidi, qualora metallici (detti comunemente "pannelli sandwich") sono prodotti prefabbricati principalmente in impianti continui; per pannelli curvi, per elementi

con morfologie complesse e per pannelli di alto spessore, si utilizzano più frequentemente impianti in discontinuo.

I blocchi in poliuretano espanso rigido possono essere prodotti sia con impianti in continuo che con tecnologie in discontinuo che utilizzano, come stampi, apposite blocchiere. Si ottengono dei parallelepipedi di schiuma poliuretana che, dopo un'opportuna stagionatura, possono essere tagliati in lastre di vari spessori o lavorati, con appositi impianti a pantografo, dando origine a forme complesse.

La norma di prodotto per il poliuretano espanso è la [UNI EN 13165](#) "Isolanti termici per edilizia – Prodotti in poliuretano rigido ottenuti in fabbrica – Specificazione".

### **Caratteristiche tecniche indicative**

<i>Descrizione</i>	<i>Simbolo</i>	<i>Unità di misura</i>	<i>UNI EN ISO 10456</i>	<i>UNI 10351</i>	-
<i>Conduttività termica</i>	$\lambda$	<i>W/mK</i>	-	<i>0,023 - 0,029</i>	
<i>Densità</i>	$\rho$	<i>kg/m<sup>3</sup></i>	<i>28-55</i>	-	
<i>Fattore di resistenza al vapore</i>	$\mu$	-	<i>60/60</i>	-	
<i>Coefficiente di permeabilità al vapore acqueo</i>	$\delta$	<i>kg/msPa *10<sup>-12</sup></i>		<i>1-2</i>	
<i>Euroclasse di reazione al fuoco</i>	-	-	-	-	<i>B-C-D-E s2-s3, d0</i>

### **Indicazioni operative**

La posa in opera dei pannelli può essere realizzata fondamentalmente con tutti gli adesivi idonei al poliuretano. Tra questi, ad esempio, guaine adesive applicate a freddo, adesivi poliuretanici ed adesivi a base di cemento. In generale, occorrerà usare adesivi privi di solventi ed attenersi alle indicazioni e prescrizioni del produttore.

I pannelli isolanti potranno essere tagliati, al fine di dar loro una forma, con cutter, seghetti a mano o elettrici, radiali.

Lo stoccaggio dei prodotti in poliuretano, essendo manufatti leggeri, richiede riguardo e utilizzando una pellicola protettiva resistente agli UV.



## **Art. 2.16.2** **MATERIALI ISOLANTI NATURALI**

### **2.16.2.1 Argilla espansa**

Per argilla espansa s'intende il prodotto conforme alla Norma [UNI EN 14063-1](#).

Le argille selezionate hanno in genere il ciclo produttivo descritto di seguito.

Sono estratte da cave e giacimenti, vengono fatte stagionare per mesi, successivamente trasportate in stabilimento e macinate, mescolate e rese granulari. I granuli di argilla vengono riscaldati in forni ad alte temperature, in cui l'argilla viene prima essiccata e poi riscaldata fin quasi alla fusione, punto in cui inizia il processo di espansione. L'espansione è dovuta alla combustione delle sostanze organiche volatili presenti nell'argilla. I granuli espansi vengono poi raffreddati per ventilazione. Il peso specifico dell'argilla espansa è compreso tra i 350 ed i 530 kg/m<sup>3</sup> a seconda della granulometria.

I granuli sfusi di argilla espansa devono avere una buona inerzia termica e resistenza alla compressione. Essendo di origine minerale, devono essere incombustibili e refrattari, chimicamente inerti e stabili nel tempo, immarcescibili e resistenti all'umidità. Il singolo granulo è impermeabile all'acqua e al vapore, ma il materiale applicato è altamente traspirante.

L'argilla espansa può essere applicata in granuli sfusi in intercapedini di pareti, coperture, sottofondi di pavimenti, sottotetti non praticabili e canne fumarie. Può essere aggiunta come inerte nella realizzazione di intonaci resistenti al fuoco e agglomerati alleggeriti termofonisolanti per solai interpiano, controterra, sottotetti praticabili, coperture piane e a falda inclinata. I granuli possono essere utilizzati anche come inerti per la realizzazione di blocchi in calcestruzzo alleggerito e per realizzare strati drenanti o protettivi nei giardini.

L'argilla granulare sfusa è riutilizzabile come inerte o può essere smaltita in discariche specifiche per materiali da costruzione.

### **2.16.2.2 Canna palustre**

La canna palustre proviene dalla famiglia delle graminacee ed è molto diffusa e nasce spontaneamente nelle zone paludose, lungo le rive di fiumi e canali e ai margini dei laghi. È quindi un materiale che si rigenera ogni anno.

Per l'utilizzo in edilizia devono essere raccolte già secche e poi legate insieme mediante filo di ferro zincato o filo di nylon; in tal modo le cavità interne rimangono integre e contengono aria ferma, ottima per l'isolamento termico. Legando insieme le canne una a una vengono prodotte stuoie portaintonaco.

Il materiale in questione si presenta quindi sotto forma di pannelli di vario spessore e può essere utilizzato come cappotto interno o esterno all'edificio, come controsoffitto o anche all'interno di pareti divisorie interne, solai e coperture di strutture in legno. La canna palustre non teme l'umidità ed ha un buon comportamento termico ed acustico, è traspirante e resistente all'attacco di muffe e roditori. Non contiene e non emette sostanze nocive in nessuna fase del ciclo di vita.

I pannelli, se integri, possono essere riutilizzati. Altrimenti, eliminato il filo di ferro, possono essere inceneriti o compostati. Se intonacati devono essere smaltiti in discariche per inerti.

### **2.16.2.3 Fibra di canapa**

La fibra di canapa deriva dalla canapa da fibra tessile. I pannelli isolanti comunemente utilizzati in edilizia vengono prodotti trattando la fibra di canapa con soda o sali di boro, per migliorarne il comportamento al fuoco, quindi sottoposti a termofissaggio per fondere alla fibra di canapa delle fibre di poliestere che fanno da rinforzo e sostegno del pannello.

I pannelli in fibra di canapa hanno buone proprietà termoacustiche, sono traspiranti e igroscopici (permettono la regolazione dell'umidità per garantire un buon microclima interno). Non devono contenere sostanze tossiche e non devono comportare rischi per la salute né durante le fasi di lavorazione, né durante la vita utile del materiale. La canapa dev'essere, inoltre, resistente alla muffa, agli attacchi da parte di insetti

e roditori, e non putrescibile.

I pannelli di fibra di canapa possono essere utilizzati nella realizzazione di intercapedini di pareti con struttura in legno o muratura, di coperture in legno, in laterocemento, in pareti divisorie interne, controsoffitti, o in sottopavimenti per l'abbattimento del rumore di calpestio.

La canapa è riutilizzabile e riciclabile anche in più processi; infine può essere utilizzato come combustibile. Il compostaggio è, invece, possibile solo per la canapa pura, che non contiene fibre di poliestere.

#### **2.16.2.4 Fibra di cellulosa**

La fibra di cellulosa può essere impiegata per la coibentazione degli edifici con buone prestazioni d'isolamento termoacustico e risparmio energetico. La cellulosa è un isolante che consente alle pareti di respirare, assorbendo e rilasciando l'umidità nell'aria, e richiede pochissima energia in fase produttiva, dato che è ottenuta dal riciclo della carta.

La cellulosa può essere utilizzata sotto forma di fiocchi (trucioli o lane) o sotto forma di pannelli. I fiocchi si ottengono principalmente da pura carta di giornali che viene macinata e compressa, trattata con sali borici in modo da ridurne l'infiammabilità e prevenire l'infestazione da parte di insetti e muffe.

La fibra di cellulosa deve essere applicata tramite il sistema ad *insufflaggio* nelle intercapedini murali (il materiale può subire, nel caso di riempimenti verticali, un notevole assestamento che crea dei vuoti, per questa ragione dopo alcune settimane è necessario controllare il risultato ed eventualmente aggiungere del materiale; il materiale assestato possiede una densità circa del 37-70 Kg/mc), nei sottotetti non praticabili, nelle intercapedini di cartongesso, perlinature di legno, controsoffitti, sottopavimenti in legno, ecc. per creare principalmente un isolamento termoacustico omogeneo. A lavoro ultimato i fori praticati per l'insufflaggio vengono opportunamente stuccati per renderli invisibili.

Gli impieghi tipici dei *pannelli* di cellulosa sono il termoisolamento tra le pareti del tetto e tra pareti divisorie. I pannelli si prestano anche per isolare facciate ventilate e tetti piani e come isolamento sopra le travi. La cellulosa non dà reazioni al contatto con la pelle, non ha nessuna concentrazione di sostanze nocive; ha capacità di assorbimento e di regolazione di umidità; è inodore, elettrostaticamente e elettricamente non reagente ed è priva di polveri fibrose tossiche.

Adattabilità, praticità, velocità e pulizia di applicazione sono i punti di forza dell'isolamento con fibra di cellulosa. Le caratteristiche tecniche principali sono la conducibilità termica di  $\lambda = 0,0037 \text{ W/mK}$ , il calore specifico  $2.100 \text{ j/kg}$  e il fattore di resistenza al vapore  $\mu = 1-2$ .

#### **2.16.2.5 Fibra di cocco**

La fibra di cocco si ricava dal mesocarpo, la parte fibrosa che ricopre la noce di cocco. Lo strato fibroso viene separato dalla noce e sottoposto ad un processo di macerazione di circa 5/6 mesi in acqua e fango, per mezzo del quale subiscono la mineralizzazione, vengono pressate in rotoli e feltri e resi resistenti alla putrefazione ed immarcescibili nonché migliorati nella capacità di resistenza al fuoco.

La fibra di cocco deve avere buone proprietà di isolante termico e acustico. È un materiale permeabile al vapore, non teme l'umidità ed è inattaccabile da muffe, parassiti e roditori.

I feltri o pannelli di fibra di cocco possono essere utilizzati principalmente per isolare acusticamente pavimenti galleggianti. Possono inoltre essere utilizzati per l'isolamento termoacustico di pareti, coperture ventilate e sottotetti.

La fibra di cocco deve avere una lunga durabilità e dev'essere riciclabile, come ad esempio per drenaggi, giardini pensili e terrazzi, o come rinforzo per terreni in forte pendenza. È facile da posare e la sua struttura permette una perfetta aderenza fra i pannelli accostati uno all'altro, perché le fibre si intersecano fra loro, costituendo un corpo unico, senza interruzione di isolamento e senza bisogno di collanti. Non danneggia la salute dell'uomo perché non dà origine a pulviscolo, né ad alcuna esalazione irritante per la pelle o per le vie respiratorie.

#### **2.16.2.6 Fibra di legno**

I pannelli in fibra di legno vengono prodotti attraverso la lavorazione del legname di scarto proveniente da

segherie, silvicoltura sostenibile e dalla ripulitura dei boschi. La materia prima viene sminuzzata, bollita, sfibrata meccanicamente o a vapore. Dall'impasto di fibre ottenuto vengono formati dei feltri, fatti asciugare a caldo e quindi leggermente compressi. L'incollaggio dei pannelli avviene solitamente con la lignina.

I pannelli così prodotti, hanno delle buone caratteristiche di isolamento termoacustico, ed una buona capacità di accumulo del calore, che in estate si traduce in un buon livello di ritardo nel passaggio del calore dall'esterno all'interno. I pannelli possono assorbire molta acqua senza modificare la loro struttura, ma per espletare la loro funzione devono essere applicati a secco.

I pannelli in fibra di legno vengono classificati a seconda della loro densità in:

- pannelli duri  $\geq 800$  Kg/mc
- pannelli semiduri
- pannelli morbidi  $\leq 350$  Kg/mc

I pannelli si utilizzano per l'isolamento di intercapedini di strutture in legno e muratura, cappotti esterni ventilati e non, rivestimenti interni, coperture inclinate e piane e solai di vario tipo.

I pannelli sono biodegradabili e possono essere utilizzati come combustibile (a meno che non siano trattati con bitume) oppure possono essere riciclati per produrre nuovi materiali isolanti.

Per pannelli in fibra di legno s'intende un prodotto conforme alla Norma [UNI EN 13171](#).

#### **2.16.2.7 Fibra di legno mineralizzata**

Le fibre di legno, macinate e sfibrate attraverso procedimenti meccanici, vengono impregnate con magnesite o cemento portland per determinarne la mineralizzazione, che apporta alle fibre una notevole coesione e compattezza strutturale. Mescolando trucioli di legno a fibra lunga con magnesite si producono dei pannelli termoisolanti. Nel procedimento con cemento, l'impasto viene versato in stampi e lasciato stagionare e la mineralizzazione avviene per assorbimento del legante. Le fibre vengono sottoposte ad un trattamento mineralizzante che, pur mantenendo inalterate le proprietà meccaniche del legno, ne annulla i processi di deterioramento biologico, rende le fibre perfettamente inerti e annulla la resistenza al fuoco.

Non si deve ottenere nessun inquinamento né in fase di produzione, né nell'impiego, né nell'eventuale riciclaggio e smaltimento dei residui che possono essere reimpiegati o riciclati. Il prodotto non deve contenere metalli nocivi, non sviluppare gas tossici, non essere radioattivo, non combustibile (in caso di incendio non deve dare luogo a gocciolamento, non sviluppare fumi o gas tossici, non propagare fiamma). La fibra di legno mineralizzata deve avere un'elevata capacità di accumulo termico e di smorzamento delle fluttuazioni di temperatura in modo da garantire un costante microclima interno. Trattandosi di un materiale traspirante con buone caratteristiche acustiche può essere impiegato sia come fonoisolante, che come fonoassorbente.

I pannelli in fibra di legno mineralizzata possono essere utilizzati per l'isolamento termoacustico e la protezione dal fuoco di pareti perimetrali e divisorie, controsoffitti, coperture e solai. Possono utilizzarsi nella correzione dei ponti termici, nel risanamento di murature umide, nell'isolamento di ambienti contro terra. Le fibre sfuse di legno mineralizzato possono essere utilizzate per realizzare sottofondi e massetti alleggeriti per solai e sottotetti.

I pannelli, se integri, possono essere riutilizzati, ma la mineralizzazione ne rende impossibile la combustione. Una forma di recupero è la frantumazione ed il riutilizzo come inerte per il calcestruzzo.

Per pannelli in fibra di legno mineralizzata s'intende un prodotto conforme alla Norma [UNI EN 13171](#).

#### **2.16.2.8 Fibra di lino**

La fibra di lino è ricavata da piante provenienti da coltivazioni biologiche, con lavorazioni non inquinanti e con scarsa richiesta energetica. La materia prima è rappresentata dagli steli della pianta, puliti di foglie e capsule, che vengono tostati per liberare le fibre dai leganti.

Il materiale termoisolante è costituito da fibre cellulosiche rese sotto forma di materassini di lino o anche sfuso. Per la produzione di pannelli isolanti le fibre vengono trattate con sali di boro e, in alcuni casi addizionate con un supporto in fibra di poliestere.

La fibra di lino deve avere buone proprietà di isolamento termico ed acustico, traspirante e igroscopico, con una bassa carica elettrostatica e non contenere sostanze nocive per la salute.

I pannelli morbidi possono essere utilizzati per isolare termicamente ed acusticamente intercapedini di strutture lignee, cappotti interni, cappotti esterni ventilati, coperture ventilate, pareti divisorie interne, controsoffitti, sottopavimenti e solai. I pannelli rigidi in fibra di lino possono essere utilizzati per l'isolamento acustico di solai galleggianti ed i fiocchi per il riempimento di piccole fessure da isolare.

La fibra di lino assoluta è riutilizzabile e riciclabile.

### **2.16.2.9 Lana di pecora**

Fibra tessile ottenuta dal pelo di pecora, utilizzata perlopiù per la produzione di tessuti. Una volta tagliata viene lavata con soda per rimuovere il grasso ed eventuali impurità. Per proteggerla da tarme e parassiti vengono utilizzati gli stessi trattamenti utilizzati nel settore tessile per l'abbigliamento. La lana viene poi cardata (pettinata e ridotta in veli sottili) e sottoposta ad agugliatura (macchine ad aghi), per creare feltri, rotoli e pannelli della densità desiderata.

In edilizia viene utilizzata sciolta, in rotoli, in pannelli o in materassini di vario spessore.

La lana di pecora deve avere buone proprietà di isolante termoacustico, traspirante ed altamente igroscopica. Può assorbire grandi quantità di acqua senza perdere il proprio potere isolante. In caso di incendio deve essere autoestinguente e non emettere sostanze tossiche. La lana di pecora dev'essere maneggevole in modo da essere tagliata con una semplice forbice e applicata con facilità. Può essere impiegata soprattutto per l'isolamento termoacustico di intercapedini, pareti e coperture con strutture in legno, in cappotti interni ed esterni ventilati, in pareti divisorie interne e controsoffitti. I feltri con maggiore densità possono essere utilizzati per ridurre il rumore da calpestio al di sotto di pavimenti galleggianti. Per il riempimento di piccole cavità vengono utilizzati fiocchi o trecce in lana di pecora.

La lana di pecora è riciclabile e compostabile purché vengano rimossi eventuali supporti in polipropilene. Se trattata con sali di boro non può essere smaltita in siti di compostaggio, poiché causerebbe lisciviazioni del terreno. Il riutilizzo è possibile se il materiale è pulito e non è stato attaccato da insetti o muffe.

### **2.16.2.10 Lana di roccia**

La lana di roccia è un materiale naturale con peculiarità termiche ed acustiche, incombustibile, ed è ottenuta dalla fusione dei componenti minerali, opportunamente selezionati e dosati. L'intero processo di fusione e fibraggio è controllato allo scopo di ottenere un prodotto finito omogeneo, chimicamente inerte, stabile nel tempo. La produzione della lana di roccia ha inizio con la fusione della roccia vulcanica ad alta temperatura dopo una accurata selezione geologica delle materie prime (il calcare, le bricchette, il coke).

Dalla fusione della roccia vulcanica, che si trasforma in roccia fusa (melt), si produce una fibra infine spruzzata di resina ed olio.

Prodotta ed impiegata principalmente per il buon isolamento termico ed acustico che deve possedere, la lana di roccia è utile per la riduzione degli ingombri (lo spessore del prodotto consente di ridurre al minimo la perdita di superficie utile degli spazi interni) e la facilità di posa in opera: il prodotto può essere posto in opera anche preaccoppiato con pannelli di altro materiale isolante rigido e deve garantire resistenza agli urti e all'umidità. L'eventuale formazione di condensa interstiziale può essere regolata dalla presenza di un'opzionale barriera al vapore integrata nel prodotto accoppiato.

La lana di roccia da impiegare deve essere innocua per la salute.

Può essere impiegata soprattutto per l'isolamento termoacustico di intercapedini, pareti e coperture con strutture in legno, in cappotti interni ed esterni ventilati, in pareti divisorie interne e controsoffitti.

### **2.16.2.11 Perlite espansa**

La perlite è una roccia vulcanica classificata come lava di recente effusione, caratterizzata da pori di ridottissime dimensioni e cellule chiuse. Sottoposto a trattamento termico, il minerale perde l'acqua combinata e si espande dando origine ad un ottimo materiale in forma granulare, esente da impurità, sterile e chimicamente inerte.

La perlite espansa deve essere traspirante e capace di regolare l'umidità, dotato di buone proprietà termoisolanti e fonoassorbenti. Data la sua origine minerale, deve essere incombustibile e non emettere sostanze tossiche, né attaccabile da muffe e roditori.

La perlite espansa può essere applicata sfusa in intercapedini di pareti perimetrali, coperture, sottotetti non praticabili. Impastata con acqua e calce idraulica, può essere utilizzata per realizzare sottofondi e massetti in solai interpiano e controterra, sottotetti praticabili, coperture piane e inclinate. La perlite a granulometria fine può essere utilizzata come inerte per intonaci termoisolanti, fonoassorbenti e resistenti al fuoco. I pannelli di perlite devono essere incombustibili, resistenti alla compressione e all'umidità; possono essere utilizzati nelle coperture piane come supporto diretto per la posa di membrane impermeabili. Il peso specifico apparente della perlite espansa è compreso tra i 60 ed i 120 kg/m<sup>3</sup>.

Il materiale granulare sfuso è riutilizzabile, non è combustibile, ma può essere utilizzato come inerte per calcestruzzo o smaltito in discariche per scarti di materiali edili.

### **2.16.2.12 Pomice**

La pomice è una roccia effusiva formatasi per la presenza di vapore d'acqua e di gas racchiusi nella lava. Si presenta in una struttura alveolare finemente porosa, sotto forma di granuli grigio chiaro. La pietra estratta viene macinata per ottenere diverse granulometrie e può essere trattata con sostanze idrofobe per renderla idrorepellente.

La pomice dev'essere traspirante, con buone proprietà fonoassorbenti ed elevata resistenza a compressione. Deve essere incombustibile, non emettere fumi tossici in caso di incendio e non contenere sostanze nocive per la salute. La pomice è chimicamente inerte, quindi deve essere stabile nel tempo, immarcescibile, resistente all'umidità e all'attacco di muffe, insetti e roditori. La struttura del materiale deve renderlo elastico e facilmente lavorabile e conferirgli buona resistenza meccanica.

Il materiale in granuli sfusi può essere applicato in sottofondi o in aggiunta come inerte per la realizzazione di calcestruzzi alleggeriti termofonoisolanti in solai interpiano e controterra, sottotetti praticabili e coperture. La pomice può essere inoltre utilizzata per produrre malte di posa, che migliorano l'isolamento termico delle murature, o per realizzare speciali intonaci termoisolanti e resistenti al fuoco.

La pomice non pone problemi di scarti tossici sia nella fase della produzione che in quella di utilizzazione.

### **2.16.2.13 Sughero**

Il sughero è un materiale naturale, ricavato dalla corteccia di un particolare tipo di quercia che pur essendo decorticata non subisce alcun danno in quanto riesce a rigenerare il tessuto suberoso circa ogni nove anni. Dotato di una elevata elasticità, una notevole resistenza alle sollecitazioni fisiche e chimiche e ottime proprietà di isolamento termoacustico, è anche un valido schermo dalle onde elettromagnetiche provenienti dalle strutture metalliche; è naturalmente traspirante e permeabile al vapore, non subisce variazioni dimensionali ed è inattaccabile dalla maggior parte degli agenti acidi, e indigeribile agli insetti, roditori e volatili. Il sughero inoltre è imputrescibile anche in condizioni di umidità. In caso di incendio, il sughero naturale brucia lentamente in presenza di fiamma, non propaga la fiamma e si estingue da sé. Il sughero è perfettamente riciclabile e non causa problemi di smaltimento.

Può essere utilizzato come isolante di sotto copertura senza la necessità di guaina impermeabile, visto che è idrorepellente. Applicazioni con l'uso del sughero si possono effettuare anche nell'ambito delle

pavimentazioni, come ad esempio, in piastrelle di sughero ricoperte da strato di usura in policloruro di vinile o altro (Vedi norma [UNI EN 655](#) - [UNI EN 12104](#) - [UNI ISO 3810](#));

Il sughero può essere usato sotto forma di granulato (ad esempio, come riempimento di intercapedini, steso o livellato nei sottotetti, e di massetti di pendenza isolati; come isolante termico e acustico dei piani di calpestio e di calcestruzzi alleggeriti) oppure sotto forma di rotoli o pannelli (vedi norma [UNI EN 13085](#)). Se utilizzato in granuli per il riempimento di strutture verticali può determinare il formarsi di ponti termici (tende ad assestarsi lasciando vuoti in alto).

### **I pannelli**

Se utilizzato in pannelli, questi devono essere realizzati solo con sughero macinato e compresso a caldo (i granuli così ottenuti, dal diametro di 2-3 mm, liberati dalle scorie porose e legnose, vengono posti in forno a pressione e riscaldati ad una temperatura di circa 380 °C, senza alcun contatto con l'aria; la pressione e la temperatura provocano la fuoriuscita della suberina, una resina contenuta nel materiale stesso, che liquefacendosi dà inizio al processo naturale di agglutinamento e saldatura di granulo con granulo. Infine tutto viene compresso fortemente tramite una pressa idraulica che determina la struttura dell'agglomerato e la dimensione di ogni singolo pannello, senza l'aggiunta di un additivo o leganti artificiali). (Vedi norma [UNI EN 13170](#))

#### **2.16.2.14 Vermiculite espansa**

La vermiculite è un minerale di origine vulcanica, (rocce micacee) che sottoposto a trattamento termico da origine ad un materiale granulare inerte, sterile ed inattaccabile da insetti e roditori.

La vermiculite espansa deve essere traspirante e igroregolatrice, avente buone proprietà termoisolanti e fonoassorbenti, incombustibile e imputrescibile.

I granuli possono essere applicati sfusi in intercapedini di pareti perimetrali, coperture, sottotetti non praticabili, canne fumarie. In proposito si faccia riferimento alle norme [UNI EN 14317-1](#) - [UNI EN 14317-2](#). La vermiculite impastata con acqua e legante idraulico può essere utilizzata per realizzare sottofondi e massetti in solai interpiano e controterra, sottotetti praticabili, coperture piane e a falda inclinata. La vermiculite, senza leganti o conglomerata con leganti inorganici, trova la sua principale occupazione come isolante termo-acustico nell'edilizia. Serve come base per realizzare speciali intonaci aventi caratteristiche fonoassorbenti e antincendio, nonché per gli intonaci premiscelati destinati all'intonacatura dei locali.

Il materiale granulare sfuso è riutilizzabile, altrimenti smaltito in discariche per scarti da costruzione.

#### **2.16.2.15 Vetro cellulare**

Il vetro cellulare espanso viene prodotto principalmente da vetro riciclato e per la restante parte da sabbia quarzosa alla quale vengono addizionate altre sostanze specie il carbonato di calcio, feldspato potassico, ossido ferroso, carbonato di sodio. Dopo il processo di raffreddamento, i pannelli ottenuti vengono tagliati e suddivisi nelle diverse grandezze.

I pannelli di vetro cellulare, conformi ai requisiti indicati dalla norma [UNI EN 13167](#), possono essere utilizzati per l'isolamento perimetrale lungo le pareti esterne a contatto con la terra, in fondazione, su terrazze o su tetti piani e in generale in tutte le parti di edificio a contatto con l'umidità, costituendo una buona alternativa ai pannelli in plastica. La lavorazione è eseguita con seghe a mano. Il prodotto potrebbe riportare danni in seguito a sollecitazioni meccaniche durante il montaggio.

Il vetro cellulare deve essere perfettamente stagno al vapore e all'acqua, resistente al gelo e alle compressioni. I pannelli devono essere leggeri, non infiammabili, non putrescibili e resistenti ai solventi organici e agli acidi.

Il vetro cellulare puro può essere riciclato senza alcun problema.

#### **2.16.2.16 Cartongesso**

Per cartongesso si intende il prodotto conforme ed utilizzato secondo le Norme [UNI EN 13915 - UNI 11424](#). I pannelli sono costituiti in gesso, ricavato dalla cottura della roccia di solfato di calcio, rinforzato da due fogli di cartone resistente che fungono da armatura esterna. La struttura a micro e macropori rende il prodotto in grado di resistere all'umidità in eccesso, assorbire rumori e vibrazioni, fermo restando l'incombustibilità per eccellenza dei prodotti utilizzati.

Le lastre di cartongesso possono essere utilizzate in modalità accoppiata con altri materiali isolanti e/o per la costituzione di parteti interne, contropareti, controsoffitti e simili.

Nella principale applicazione, le pareti in cartongesso, sono costituite da una struttura modulare metallica in lamiera d'acciaio zincata composta da guide ad "U" orizzontali superiori ed inferiori e montanti a "C" verticali a cui vengono fissate le lastre di gesso protetto e le giunture tra le lastre ed i punti dove sono state inserite le viti vengono stuccati e rasati. Lo spessore finale delle pareti in cartongesso può variare generalmente da 75 mm a 125 mm.

Le pareti in cartongesso vanno consegnate pronte per ricevere la tinteggiatura o altro decoro, previa eventuale opera di carteggiatura.

Le pareti in cartongesso offrono svariate possibilità di applicazioni. Modificando inoltre la tipologia di isolante da inserire all'interno delle pareti in cartongesso, si aggiungono, alla funzione base di contro-tamponamento interno, anche altre prestazioni che puntano al miglioramento del fonoisolamento, della resistenza termica, della resistenza all'umidità e alla diffusione del vapore acqueo, agli urti e alla resistenza e reazione al fuoco.

Le pareti in cartongesso possono inoltre ospitare impianti elettrici, canalizzazioni e condutture sanitarie se vengono utilizzate lastre specifiche per ambienti umidi.

L'elasticità ed il peso contenuto sono caratteristiche specifiche che permettono alle lastre ed alla struttura in acciaio zincato di resistere alle vibrazioni.

## **Art. 2.17** **PRODOTTI PER ASSORBIMENTO ACUSTICO**

1 - Si definiscono materiali assorbenti acustici (o materiali fonoassorbenti) quelli atti a dissipare in forma sensibile l'energia sonora incidente sulla loro superficie e, di conseguenza, a ridurre l'energia sonora riflessa. Questa proprietà è valutata con il coefficiente di assorbimento acustico (a), definito dall'espressione:

$$a = \frac{W_a}{W_i}$$

dove:

Wi è l'energia sonora incidente;

Wa è l'energia sonora assorbita.

2 - Sono da considerare assorbenti acustici tutti i materiali porosi a struttura fibrosa o alveolare aperta. A parità di struttura (fibrosa o alveolare) la proprietà fonoassorbente dipende dallo spessore.

I materiali fonoassorbenti si classificano secondo lo schema di seguito riportato.

a) Materiali fibrosi:

- 1) minerali (fibra di vetro, fibra di roccia) (norma [UNI 5958](#));
- 2) vegetali (fibra di legno o cellulosa, truciolari).

b) Materiali cellulari:

- 1) minerali:
  - calcestruzzi leggeri (a base di pozzolane, perlite, vermiculite, argilla espansa);
  - laterizi alveolari;
  - prodotti a base di tufo.
- 2) sintetici:
  - poliuretano a celle aperte (elastico - rigido);
  - polipropilene a celle aperte.

3 - Per tutti i materiali fonoassorbenti forniti sotto forma di lastre, blocchi o forme geometriche predeterminate, si devono dichiarare le seguenti caratteristiche fondamentali:

- lunghezza - larghezza, valgono le tolleranze stabilite nelle norme UNI, oppure specificate negli altri documenti progettuali; in assenza delle prime due valgono quelle dichiarate dal produttore nella sua documentazione tecnica ed accettate dalla Direzione dei Lavori;
- spessore: valgono le tolleranze stabilite nelle norme UNI, oppure specificate negli altri documenti progettuali; in assenza delle prime due valgono quelle dichiarate dal produttore nella sua documentazione tecnica ed accettate dalla Direzione dei Lavori;
- massa areica: deve essere entro i limiti prescritti nella norma UNI o negli altri documenti progettuali; in assenza delle prime due valgono quelli dichiarati dal produttore nella sua documentazione tecnica ed accettati dalla direzione tecnica;
- coefficiente di assorbimento acustico, misurato in laboratorio secondo le modalità prescritte dalla norma [UNI EN ISO 354](#), deve rispondere ai valori prescritti nel progetto od in assenza a quelli dichiarati dal produttore ed accettati dalla Direzione dei Lavori.

Saranno inoltre da dichiarare, in relazione alle prescrizioni di progetto, le seguenti caratteristiche:

- resistività al flusso d'aria (misurata secondo [UNI EN ISO 9053-1](#));
- reazione e/o comportamento al fuoco;
- limiti di emissione di sostanze nocive per la salute;
- compatibilità chimico-fisica con altri materiali.

I prodotti vengono considerati al momento della fornitura; la Direzione dei Lavori ai fini della loro accettazione può procedere ai controlli (anche parziali) su campioni della fornitura oppure chiedere un attestato di conformità della stessa alle prescrizioni sopra riportate.

In caso di contestazione i metodi di campionamento e di prova delle caratteristiche di cui sopra sono quelli stabiliti dalle norme UNI ed in mancanza di queste ultime, quelli descritti nella letteratura tecnica (primariamente norme internazionali od estere).

4 - Per i materiali fonoassorbenti che assumono la forma definitiva in opera devono essere dichiarate le stesse caratteristiche riferite ad un campione significativo di quanto realizzato in opera. La Direzione dei Lavori deve inoltre attivare controlli della costanza delle caratteristiche del prodotto in opera, ricorrendo ove necessario a carotaggi, sezionamenti, ecc. significativi dello strato eseguito.

5 - Entrambe le categorie di materiali fonoassorbenti devono rispondere ad una o più delle caratteristiche di idoneità all'impiego, tra quelle della seguente tabella, in relazione alla loro destinazione d'uso (pareti, coperture, controsoffittature, pavimenti, ecc.).

CARATTERISTICA	UNITA' DI MISURA	DESTINAZIONE D'USO A B C D VALORI RICHIESTI
<b>Comportamento all'acqua</b>		
Assorbimento all'acqua per capillarità	%	
Assorbimento d'acqua per immersione	%	
Resistenza al gelo e al disgelo	cicli	
Permeabilità al vapor d'acqua	%	
<b>Caratteristiche meccaniche</b>		
Resistenza a compressione a carichi di lunga durata	N/mm <sup>2</sup>	
Resistenza a taglio parallelo alle facce	N	
Resistenza a flessione	N	
Resistenza al punzonamento	N	
Resistenza al costipamento	N	
<b>Caratteristiche di stabilità</b>		
Stabilità dimensionale	%	
Coefficiente di dilatazione lineare	mm/m	
Temperatura limite di esercizio	°C	
A =		
B =		
C =		
D =		



Se non vengono prescritti i valori valgono quelli proposti dal fornitore ed accettati dalla Direzione dei Lavori.

In caso di contestazione i metodi di campionamento e di prova delle caratteristiche di cui sopra sono quelli stabiliti dalle norme UNI ed in mancanza di queste ultime quelli descritti nella letteratura tecnica (primariamente norme internazionali od estere). Per le caratteristiche possedute intrinsecamente dal materiale non sono necessari controlli.

## **2.18 PRODOTTI PER PROTEZIONE, IMPERMEABILIZZAZIONE E CONSOLIDAMENTO**

### **Generalità**

L'impregnazione dei materiali costituenti gli edifici è un'operazione tesa a salvaguardare il manufatto aggredito da agenti patogeni siano essi di natura fisica, chimica e/o meccanica. Le sostanze da impiegarsi per l'impregnazione dei manufatti potranno essere utilizzate in varie fasi del progetto di conservazione quali preconsolidanti, consolidanti e protettivi. Dovranno in ogni caso essere sempre utilizzate con estrema cautela, mai generalizzandone l'applicazione, finalizzandone l'uso oltre che alla conservazione del manufatto oggetto di intervento, anche alla prevenzione del degrado che comunque potrebbe continuare a sussistere anche ad intervento conservativo ultimato.

Degrado essenzialmente dovuto:

- ad un'azione fisica indotta dagli agenti atmosferici quali azioni meccaniche erosive dell'acqua piovana (dilavamento, crioclastismo), azioni meccaniche di cristallizzazione dei sali solubili (umidità da risalita), azioni eoliche (fortemente abrasive per il continuo trasporto del particellato atmosferico), fessurazioni, rotture, cedimenti di tipo strutturale: l'impregnante dovrà evitare una rapida disgregazione delle superfici, l'adescamento delle acque ed il loro ristagno all'interno dei materiali;

- ad un'azione chimica, che agisce mediante un contatto, saltuario o continuato, con sostanze attive quali piogge acide ed inquinanti atmosferici (condensazione del particellato atmosferico, croste nere, ecc.): in questo caso l'impregnante dovrà fornire alle superfici un'appropriata inerzia chimica.

La scelta della sostanza impregnante dipenderà dalla natura e dalla consistenza delle superfici che potranno presentarsi:

- prive di rivestimento con pietra a vista compatta e tenace;
- prive di rivestimento con pietra a vista tenera e porosa;
- prive di rivestimento in cotti a vista mezzanelli e forti;
- prive di rivestimento in cotti a vista albas e porosi;
- prive di rivestimento in cls;
- rivestite con intonaci e coloriture realizzati durante i lavori;
- rivestite con intonaco e coloriture preesistenti.

In presenza di una complessità materico patologico così varia ed eterogenea si dovrà intervenire con grande attenzione e puntualità effettuando preventivamente tutte quelle analisi e diagnosi in grado di fornire indicazioni sulla natura della materia oggetto di intervento e sulle fenomenologie di degrado.

I prodotti da usare dovranno possedere caratteristiche specifiche eventualmente confortate da prove ed analisi da effettuarsi in laboratorio o direttamente in cantiere.

Tali prodotti andranno applicati solo in caso di effettivo bisogno, su murature e manufatti eccessivamente porosi esposti agli agenti atmosferici, all'aggressione di umidità da condensa, di microrganismi animali e vegetali. Le operazioni andranno svolte su superfici perfettamente asciutte con una temperatura intorno ai 20 °C.

Le sostanze da utilizzarsi dovranno pertanto svolgere le seguenti funzioni:

- svolgere un'azione consolidante al fine di accrescere o fornire quelle caratteristiche meccaniche di resistenza al degrado (fisico, chimico, materico, strutturale) che si sono indebolite col trascorrere del tempo, o che non hanno mai posseduto;

- svolgere un'azione protettiva, mediante l'idrofobizzazione dei supporti in modo da renderli adatti a limitare l'assorbimento delle acque meteoriche, l'adescamento dell'umidità per risalita o da condensa, la proliferazione da macro e microflora.

In ogni caso la scelta delle sostanze impregnanti sarà effettuata in funzione dei risultati emersi a seguito delle analisi di cui sopra, di prove e campionature condotte secondo quanto prescritto dalle raccomandazioni NORMAL e da quanto indicato dalla Direzione dei Lavori. Ogni prodotto dovrà comunque essere sempre preventivamente accompagnato da una scheda tecnica esplicativa fornita dalla casa produttrice, quale utile riferimento per le analisi che si andranno ad effettuare.

In particolare, le caratteristiche richieste ai prodotti da utilizzare in base al loro impiego, saranno:

basso peso molecolare ed un elevato potere di penetrazione; buona resistenza all'attacco fisico-chimico degli agenti atmosferici; buona resistenza chimica in ambiente alcalino; assenza di effetti collaterali e la

formazione di sottoprodotti di reazione dannosi (produzione di sali); perfetta trasparenza ed inalterabilità dei colori; traspirazione tale da non ridurre, nel materiale trattato, la preesistente permeabilità ai vapori oltre il valore limite del 10%; atossicità; assenza di impatto ambientale; sicurezza ecologica; facilità di applicazione; solubilizzazione dei leganti.

Sarà sempre opportuno ad applicazione avvenuta provvedere ad un controllo (cadenzato nel tempo) sulla riuscita dell'intervento onde verificarne l'effettiva efficacia.

### **Composti organici**

Possiedono una dilatazione termica diversa da quella dei materiali oggetto di intervento. Sono tutti dei polimeri sintetici ed esplicano la loro azione grazie ad un'elevata adesività. Possono essere termoplastici o termoindurenti:

- i prodotti termoplastici assorbono bene urti e vibrazioni e soprattutto, non polimerizzando una volta penetrati nel materiale, mantengono una certa solubilità che ne consente la reversibilità;

- i prodotti termoindurenti hanno invece solubilità pressoché nulla, sono irreversibili, piuttosto fragili e sensibili all'azione dei raggi ultravioletti.

Hanno un vasto spettro di impiego: i termoplastici sono impiegati per materiali lapidei, per le malte, per la muratura e per i legnami (nonché per la protezione degli stessi materiali e dei metalli), mentre i termoindurenti vengono impiegati soprattutto come adesivi strutturali.

Alcune resine organiche, diluite con solventi, possiedono la capacità di diffondersi in profondità all'interno dei materiali. L'utilizzo delle resine organiche sarà sempre condizionato dalle indicazioni fornite dal progetto di conservazione e alla specifica autorizzazione della Direzione dei Lavori e degli organi preposti alla tutela del bene oggetto di intervento.

### **Resine epossidiche**

Prodotti termoindurenti, con buona resistenza chimica, ottime proprietà meccaniche, eccellente adesività, ma con difficoltà di penetrazione e tendenza ad ingiallire e a sfarinare alla luce solare. Sono impiegate soprattutto per la protezione di edifici industriali, di superfici in calcestruzzo e di manufatti sottoposti ad una forte aggressione chimica, per incollaggi e per consolidamenti strutturali di materiali lapidei, legname, murature.

Sono prodotti bicomponenti (un complesso propriamente epossidico ed una frazione amminica o acida), da preparare a piè d'opera e da applicare a pennello, a tampone, con iniettori o comunque sotto scrupoloso controllo dal momento che hanno un limitato tempo di applicazione.

Il loro impiego dovrà essere attentamente vagliato dall'Appaltatore, dietro espressa richiesta della Direzione dei Lavori.

### **Resine acriliche**

Sono composti termoplastici ottenuti polimerizzando gli acidi acrilico, metacrilico e loro derivati. Le caratteristiche dei singoli prodotti variano entro limiti piuttosto ampi in funzione dei tipi di monomero e del peso molecolare del polimero. Per la maggior parte le resine acriliche sono solubili in opportuni solventi organici e hanno una buona resistenza all'invecchiamento, alla luce, agli agenti chimici. Hanno scarsa capacità di penetrazione e non possono essere impiegate come adesivi strutturali. Possiedono in genere buona idrorepellenza che tende a decadere se il contatto con l'acqua si protrae per tempi superiori alle 100 ore. Inoltre, sempre in presenza di acqua tendono a dilatarsi. Il prodotto si applica a spruzzo, a pennello o per impregnazione.

Le resine acriliche oltre che come consolidanti si possono impiegare come protettivi e impermeabilizzanti.

### **Resine acril-siliconiche**

Uniscono la resistenza e la capacità protettiva delle resine acriliche con l'adesività, l'elasticità, la capacità di penetrazione e la idrorepellenza delle resine siliconiche. Disciolte in particolari solventi, risultano indicate per interventi di consolidamento di materiali lapidei specie quando si verifica un processo di degrado provocato dall'azione combinata di aggressivi chimici ed agenti atmosferici.

Sono particolarmente adatte per opere in pietra calcarea o arenaria. Le resine acriliche e acril-siliconiche si dovranno impiegare con solvente aromatico, in modo da garantire una viscosità della soluzione non superiore a 10 cPs, il residuo secco garantito deve essere di almeno il 10%. L'essiccamento del solvente dovrà avvenire in maniera estremamente graduale in modo da consentire la diffusione del prodotto per capillarità anche dopo le 24 ore dalla sua applicazione. Non dovranno presentare in fase di applicazione (durante la polimerizzazione e/o essiccamento del solvente), capacità reattiva con acqua, che può portare alla formazione di prodotti secondari dannosi; devono disporre di una elevata idrofilia in fase di impregnazione; essere in grado di aumentare la resistenza agli sbalzi termici eliminando i fenomeni di

decoesione; non devono inoltre presentare ingiallimento nel tempo, ed essere in grado di resistere agli agenti atmosferici e ai raggi UV. Deve sempre essere possibile intervenire con adatto solvente per eliminare gli eccessi di resina.

### **Resine poliuretatiche**

Prodotti termoplastici o termoindurenti a seconda dei monomeri che si impiegano in partenza, hanno buone proprietà meccaniche, buona adesività, ma bassa penetrabilità.

Mescolate con isocianati alifatici hanno migliore capacità di penetrazione nei materiali porosi (hanno bassa viscosità), sono resistenti ai raggi ultravioletti e agli inquinanti atmosferici e garantiscono un'ottima permeabilità al vapore. Oltre che come consolidanti possono essere impiegate come protettivi e impermeabilizzanti. Infatti utilizzando l'acqua come reagente risultano particolarmente adatte per sbarramenti verticali extramurari contro infiltrazioni dando luogo alla formazione di schiume rigide. Si possono impiegare unitamente a resine acriliche per il completamento della tenuta contro infiltrazioni d'acqua. Il prodotto dovrà possedere accentuata idrofilia per permettere la penetrazione per capillarità anche operando su murature umide.

### **Metacrilati da iniezione**

Sono monomeri liquidi a base di esteri metacrilici che opportunamente catalizzati ed iniettati con pompe per iniezione di bicomponenti si trasformano in gel polimerici elastici in grado di bloccare venute d'acqua dolce o, salmastra. Sono infatti in grado di conferire la tenuta all'acqua di murature interrate o a contatto con terreni di varia natura. Si presentano come soluzioni acquose di monomeri la cui gelificazione viene ottenuta con l'aggiunta di un sistema catalitico in grado di modulare il tempo di polimerizzazione. I gel che si formano a processo avvenuto rigonfiano a contatto con l'acqua garantendo tenuta permanente. Il prodotto impiegato deve possedere bassissima viscosità (simile a quella dell'acqua) non superiore a 10 mPa, essere assolutamente atossico, traspirante al vapore acqueo, non biodegradabile. Il pH della soluzione, da iniettare e del polimero finale ottenuto deve essere maggiore o uguale a 7 onde evitare l'innesto di corrosione alle armature metalliche eventualmente presenti.

A complemento dell'operazione impermeabilizzante possono essere utilizzati poliuretani acquareattivi.

### **Perfluoropolieteri ed elastomeri fluororati**

Anch'essi prodotti a doppia funzionalità, adatti per la protezione i primi, per il consolidamento e alla protezione di materiali lapidei e porosi i secondi. Sono prodotti che non polimerizzano dopo la loro messa in opera in quanto già prepolimerizzati, non subiscono alterazioni nel corso dell'invecchiamento e di conseguenza non variano le loro proprietà. Non contengono catalizzatori o stabilizzanti, sono stabili ai raggi UV, hanno buone doti aggreganti, ma anche protettive, risultano permeabili al vapore d'acqua, sono completamente reversibili (anche quelli dotati di gruppi funzionali deboli di tipo ammidico) possiedono però scarsa penetrazione all'interno della struttura porosa, se non opportunamente funzionalizzati con gruppi polari (ammidi ed esteri) risultano eccessivamente mobili all'interno del manufatto. Vengono normalmente disciolti in solventi organici (acetone) al 2-3% in peso ed applicati a pennello o a spray in quantità variabili a seconda del tipo di materiale da trattare e della sua porosità.

### **Polimeri acrilici e vinilici**

Sono prodotti solidi ottenuti per polimerizzazione di un monomero liquido. Il monomero liquido può essere applicato ad una superficie per creare (a polimerizzazione completata) un film solido più o meno impermeabile ed aderente al supporto. I polimeri con scarso grado di polimerizzazione dispersi in acqua o in solventi organici danno luogo a lattici o emulsioni. Polimeri con basso peso molecolare sempre disciolti in acqua o in solvente organico formano soluzioni trasparenti. Entrambi questi prodotti se applicati come rivestimento in strato sottile permangono come film superficiali dopo l'evaporazione del solvente dal lattice o dalla soluzione. Lattici e soluzioni polimeriche sono spesso combinati con altri componenti quali cariche, pigmenti, opacizzanti, addensanti, plastificanti.

I principali polimeri impiegati per questo tipo di applicazione sono i *poliacrilati* e le *resine viniliche*.

- I *poliacrilati* possono essere utilizzati come impregnanti di materiali porosi riducendone consistentemente la permeabilità; sono pertanto impiegabili per situazioni limite quando si richiede l'impermeabilizzazione del materiale da forti infiltrazioni. Sotto forma di lattici vengono utilizzati per creare barriere protettive contro l'umidità oppure applicati come mani di fondo (primer) per migliorare l'adesione di pitturazioni e intonaci.

- Le *resine viniliche* sono solitamente copolimeri di cloruro di acetato di vinile sciolti in solventi. Presentano ottima adesione al supporto, stabilità sino a 60 °C, flessibilità, atossicità, buona resistenza agli agenti atmosferici. Sono però da impiegarsi con estrema cautela e solo in casi particolari in quanto

riducono fortemente la permeabilità al vapor d'acqua, posseggono un bassissimo potere di penetrazione, risultano eccessivamente brillanti una volta applicati. In ogni caso, avendo caratteristiche particolari ricche di controindicazioni (scarsa capacità di penetrazione, all'interno del manufatto, probabile alterazione cromatica dello stesso ad applicazione avvenuta, effetto traslucido), l'utilizzo dei polimeri organici sarà da limitarsi a casi particolari. La loro applicazione si potrà effettuare dietro esplicita richiesta della Direzione dei Lavori e/o degli organi preposti alla tutela del bene oggetto di intervento.

### **Polietilenglicoli o poliessietilene**

Sono prodotti termoplastici, molto solubili, usati soprattutto per piccole superfici e su legnami, in ambiente chiuso.

### **Oli e cere naturali e sintetiche**

Quali prodotti naturali sono stati usati molto spesso anche anticamente a volte in maniera impropria, ma in determinate condizioni e su specifici materiali ancora danno ottimi risultati per la loro protezione e conservazione con il grosso limite di una scarsa resistenza all'invecchiamento.

Inoltre l'iniziale idrorepellenza acquisita dall'oggetto trattato, sparisce col tempo.

- *L'olio di lino* è un prodotto essiccativo formato da gliceridi di acidi grassi insaturi. Viene principalmente usato per l'impregnazione del legno, così pure di pavimenti e materiali in cotto. Gli olii essiccativi si usano normalmente dopo essere stati sottoposti a una particolare cottura, per esaltarne il potere essiccativo. L'olio di lino dopo la cottura (250-300 °C) si presenta molto denso e vischioso, con colore giallo o tendente al bruno.

- *Le cere naturali*, microcristalline o paraffiniche, vengono usate quali validi protettivi per legno e manufatti in cotto (molto usate sui cotti le cere steariche bollite in ragia vegetale in soluzione al 20%; sui legni la cera d'api in soluzione al 40% in toluene).

Questi tipi di prodotti prevedono comunque sempre l'applicazione in assenza di umidità, che andrà pertanto preventivamente eliminata. Per le strutture lignee si potrà ricorrere al glicol polietilenico (PEG) in grado di sostituirsi alle molecole d'acqua che vengono allontanate.

- *Le cere sintetiche*, costituite da idrocarburi polimerizzati ed esteri idrocarburi ossidati, hanno composizione chimica, apparenza e caratteristiche fisiche ben diverse da quelle delle cere naturali. Le cere polietilene e polietilenglicoliche sono solubili in acqua e solventi organici, ma non si mischiano bene alle cere naturali ed alla paraffina. Sono comunque più stabili al calore, hanno maggior resistenza all'idrolisi ed alle reazioni chimiche. Le cere possono essere usate in forma di soluzione o dispersione, ad esempio in trementina, toluolo, cicloesano o etere idrocarburo, oppure sotto forma di miscele a base di cera d'api, paraffina colofonia.

Tutte le cere trovano comunque impiego ristretto nel trattamento dei materiali lapidei e porosi in generale a causa dell'ingiallimento e dell'opacizzazione delle superfici trattate, danno inoltre luogo alla formazione di saponi che scoloriscono l'oggetto trattato se in presenza di umidità e carbonato di calcio, hanno scarsa capacità di penetrazione. Esse non vanno usate su manufatti in esterno, esposti alle intemperie ed all'atmosfera, possibili terreni di coltura per batteri ed altri parassiti. Oli e cere vengono normalmente applicati a pennello.

### **Composti a base di silicio**

#### **Idrorepellenti protettivi siliconici**

Costituiscono una numerosa ed importante famiglia di idrorepellenti derivati dalla chimica del silicio generalmente conosciuti come siliconi.

I protettivi siliconici sono caratterizzati da comportamenti e performance tipici delle sostanze organiche come l'idrorepellenza, e nel contempo la resistenza chimico-fisica delle sostanze inorganiche apportate dal gruppo siliconico presente.

I composti organici del silicio (impropriamente chiamati siliconi) agiscono annullando le polarità latenti sulle superfici macrocristalline dei pori senza occluderli, permettendo quindi il passaggio dei vapori, ma evitando migrazioni idriche; la loro azione consiste quindi nel variare la disponibilità delle superfici minerali ad attrarre l'acqua in un comportamento spiccatamente idrorepellente, ciò avviene depositando sulle pareti dei pori composti organici non polari.

#### **Idrorepellenti**

La pluralità del potere idrorepellente è direttamente proporzionale alla profondità di penetrazione all'interno dei materiali. Penetrazione e diffusione del fluido dipendono quindi dalla porosità del materiale,

dalle dimensioni e dalla struttura molecolare della sostanza impregnante in relazione al corpo poroso (pesanti macromolecole ricche di legami incrociati non attraversano corpi molto compatti e si depositano in superficie), la velocità e catalisi della reazione di condensazione (prodotti fortemente catalizzati possono reagire in superficie senza penetrare nel supporto), dell'alcalinità del corpo poroso, delle modalità di applicazione.

In questo grande gruppo di protettivi esistono prodotti più o meno indicati per l'impiego nel settore edile. Le cattive informazioni e l'inopportuna applicazione dei protettivi hanno causato notevoli danni al patrimonio monumentale ed è pertanto fondamentale la conoscenza delle caratteristiche dei prodotti da utilizzare. Essi dovranno comunque sempre garantire elevato potere penetrante, resistenza ai raggi ultravioletti ed infrarossi, resistenza agli agenti chimici alcalini assenza di effetti fumanti che causino una riduzione della permeabilità al vapore d'acqua superiore al 10% determinata secondo la norma [UNI EN ISO 12572](#), assenza di variazioni cromatiche superficiali, assenza di effetto perlante (fenomeno prettamente superficiale ottenuto velocizzando la polimerizzazione del prodotto, che non rappresenta indizio di qualità e funzionalità dell'impregnazione).

Il loro utilizzo sarà sempre subordinato a specifica autorizzazione della Direzione dei Lavori, degli organi preposti alla tutela del bene in oggetto, e comunque ad appropriata campagna diagnostica preventiva effettuata sul materiale da trattare.

### **Siliconati alcalini**

Di potassio o di sodio, meglio conosciuti come metil-siliconati di potassio o di sodio ottenuti dalla neutralizzazione con soda potassica caustica dell'acido silicico. Sono solitamente commercializzati in soluzioni acquose al 20-30% di attivo siliconico. Sono prodotti sconsigliati per l'idrofobizzazione ed il restauro di materiali lapidei a causa della formazione di sottoprodotti di reazione quali carbonati di sodio e di potassio: sali solubili.

La scarsa resistenza chimica agli alcali della resina metil-siliconica formatasi durante la reazione di polimerizzazione non offre sufficienti garanzie di durata nel tempo e rende i metil-siliconati non adatti alla protezione di materiali alcalini.

I siliconati di potassio possono trovare applicazione nella idrofobizzazione del gesso.

### **Resine silconiche**

Generalmente vengono utilizzati silossani o polisilossani, resine metilsilconiche diluite con solventi organici quali idrocarburi, xilolo, ragie minerali. La concentrazione da utilizzare non deve essere inferiore al 5% in peso. Si possono impiegare prodotti già parzialmente polimerizzati che subiscono ulteriore polimerizzazione tramite idrolisi una volta penetrati come i metiletossi-polisilossani. Oppure impiegare sostanze già polimerizzate non più suscettibili di formare ulteriori legami chimici quali i metil-fenil-polisilossani. I polimeri silconici hanno una buona stabilità agli agenti chimici, bassa tensione superficiale (in grado quindi di bagnare la maggior parte delle superfici con le quali vengono a contatto), stabilità alla temperatura e resistenza agli stress termici, buona elasticità ed alta idrorepellenza.

Si prestano molto bene per l'impregnazione di manufatti ad alta porosità, mentre si incontrano difficoltà su substrati compatti e poco assorbenti a causa dell'elevato peso molecolare, comunque abbassabile. Inoltre le resine metil-silconiche a causa della bassa resistenza agli alcali sono da consigliarsi su materiali scarsamente alcalini.

In altri casi è possibile utilizzare le resine silconiche come leganti per malte da ripristino per giunti.

### **Silani**

Più esattamente alchil-alcossi-silani, pur avendo struttura chimica simile alle resine silconiche differenziano da queste ultime per le ridotte dimensioni delle molecole del monomero (5-10 Å. uguali a quelle dell'acqua), la possibilità di solubilizzazione in solventi polari quali alcoli o acqua (con la possibilità quindi di trattare superfici umide), la capacità di reagire con i gruppi idrossilici presenti nei materiali contenenti silicati (calce) che porta alla formazione di un film ancorato chimicamente al supporto in grado di rendere il materiale altamente idrofobo.

Sono pertanto monomeri reattivi polimerizzati in situ ad elevatissima penetrazione (dovuta al basso peso molecolare), capaci quindi di idrofobizzare i capillari più piccoli e di combattere la penetrazione dei cloruri e dei sali solubili. Sempre grazie al basso peso molecolare gli alchil-alcossi-silani sono utilizzati concentrati normalmente dal 20 al 40% in peso, in casi particolari si possono utilizzare anche al 10%; ciò permette di ottenere ottime impregnazioni su supporti particolarmente compatti e scarsamente assorbenti. Gli alchil-silani devono comunque essere impiegati su supporti alcalini e silicei, risultano pertanto adatti per laterizi in cotto, materiali lapidei e in tufo, intonaci con malta bastarda. Da non impiegarsi invece su marmi carbonatici e intonaci di calce. Danno inoltre ottimi risultati: alchil-silani modificati sul travertino Romano e

Trachite; alchil-silani idrosolubili nelle barriere chimiche contro la risalita capillare.  
Non sono mai da impiegarsi su manufatti interessati da pressioni idrostatiche.

### **Oligo silossani**

Polimeri reattivi a basso peso molecolare ottenuti dalla parziale condensazione di più molecole di silani. Sono generalmente alchil-silossani costituiti da 4 a 10 atomi di monomeri silanici condensati, prepolimeri reattivi che reagendo all'interno del materiale con l'umidità presente polimerizzano in situ, formando resine siliconiche. Ne risulta un silano parzialmente condensato, solubile in solventi polari che si differenzia dal silano esclusivamente per le dimensioni molecolari da 2 a 6 volte superiori. Migliora così il potere di penetrazione rispetto alle resine siliconiche, restando comunque inferiore nei confronti dei silani. I silossani oligomeri pertanto sono d'impiego generalmente universale e, a differenza delle resine siliconiche, manifestando più alta penetrazione garantiscono una migliore protezione nel tempo di supporti compatti e scarsamente assorbenti. Gli alchil-silossani oligomeri grazie al gruppo alchilico, generalmente con medio o alto peso molecolare, offrono sufficienti garanzie contro l'aggressione delle soluzioni alcaline.

### **Organo-siliconi**

Gli idrorepellenti organosiliconici appartengono ad una categoria di protettivi idrorepellenti per l'edilizia costituiti da molecole di alchil-silani condensate con gruppi organici idrofili.

Questo permette di ottenere sostanze idrorepellenti solubili in acqua, con soluzioni stabili per 3-6 mesi, facilmente applicabili e trasportabili. Vista la completa assenza di solventi organici non comportano alcun rischio tossicologico per gli applicatori e per l'ambiente. Inoltre l'utilizzo di protettivi diluibili in acqua permette di trattare supporti leggermente umidi.

### **Estere etilico dell'acido silicico (silicati di etile)**

Monocomponente fluido, incolore, si applica in solvente, in percentuali (in peso) comprese fra 60 e 80%. Precipita per idrolisi, dando alcool etilico come sottoprodotto. È una sostanza basso-molecolare a base inorganica in solvente organico.

Viene impiegato soprattutto per arenarie e per pietre silicatiche, ma fornisce ottimi risultati anche su mattoni ed intonaci.

Ha una bassissima viscosità, per cui penetra profondamente anche in materiali poco porosi, va applicato preferibilmente con il sistema a compresse o per immersione; è tuttavia applicabile anche a pennello, a spruzzo con irroratori a bassa pressione, a percolazione. Il materiale da trattare va completamente saturato sino a rifiuto; si potrà ripetere il trattamento dopo 2 o 3 settimane. Il supporto dovrà essere perfettamente asciutto, pulito e con una temperatura tra i 15 e i 20 °C. Il consolidante completa la sua reazione a seconda del supporto dopo circa 4 settimane con temperatura ambiente di circa 20 °C e UR del 40-50%.

In caso di sovradosaggio sarà possibile asportare l'eccesso di materiale, prima dell'indurimento, con tamponi imbevuti di solventi organici minerali (benzine).

Alcuni esteri silicici, miscelati con silossani, conferiscono una buona idrorepellenza al materiale trattato; costituiscono anche un prodotto di base per realizzare sbarramenti chimici contro l'umidità di risalita.

È molto resistente agli agenti atmosferici e alle sostanze inquinanti, non viene alterato dai raggi ultravioletti.

Dovrà possedere i seguenti requisiti:

- prodotto monocomponente non tossico;
- penetrazione ottimale;
- essiccamento completo senza formazione di sostanze appiccicose;
- formazione di sottoprodotti di reazione non dannosi per il materiale trattato;
- formazione di un legante stabile ai raggi UV, non attaccabile dagli agenti atmosferici corrosivi;
- impregnazione completa con assenza di effetti filmogeni e con una buona permeabilità al vapor d'acqua;
- assenza di variazioni cromatiche del materiale trattato.

### **Composti inorganici**

Sono certamente duraturi, compatibili con il materiale al quale si applicano, ma irreversibili e poco elastici. Possono inoltre generare prodotti di reazione quali sali solubili. Per questi motivi il loro utilizzo andrà sempre attentamente vagliato e finalizzato, fatte salve tutte le prove diagnostiche e di laboratorio da effettuarsi preventivamente.

### **Calce**

Applicata alle malte aeree e alle pietre calcaree come latte di calce precipita entro i pori e ne riduce il volume. Non ha però le proprietà cementanti del  $\text{CaCO}_3$  che si forma nel lento processo di carbonatazione della calce, per cui l'analogia tra il processo naturale ed il trattamento di consolidamento con calce o bicarbonato di calcio è limitata ad una analogia chimica, poiché tutte le condizioni di carbonatazione (temperatura, pressione, forza ionica, potenziale elettrico) sono molto diverse. Ne consegue che il carbonato di calcio che precipita nei pori di un intonaco o di una pietra durante un trattamento di consolidamento non necessariamente eserciterà la stessa azione cementante di quello formatosi durante un lento processo di carbonatazione. Il trattamento con prodotti a base di calce può lasciare depositi biancastri di carbonato di calce sulla superficie dei manufatti trattati, che vanno rimossi, a meno che non si preveda un successivo trattamento protettivo con prodotti a base di calce (grassello, scialbature).

### **Idrossido di bario, $\text{Ba(OH)}_2$**

Si impiega su pietre calcaree e per gli interventi su porzioni di intonaco affrescato di dimensioni ridotte laddove vi sia la necessità di neutralizzare prodotti gessosi di alterazione. L'idrossido di bario è molto affine al  $\text{CaCO}_3$ , essendo, in partenza, carbonato di bario  $\text{BaCO}_3$  reagisce con il gesso per dare  $\text{BaSO}_4$  (solfato di bario), che è insolubile. Può dar luogo a patine biancastre superficiali, ha un potere consolidante piuttosto basso e richiede l'eliminazione preventiva degli eventuali sali presenti in soluzione nel materiale. Non porta alla formazione di barriera al vapore, in quanto non satura completamente i pori del materiale; per lo stesso motivo non esplica un'efficace azione nei confronti della penetrazione di acqua dall'esterno.

Come nel caso del trattamento a base di calce, la composizione chimica del materiale trattato cambia solo minimamente; il prodotto consolidante (carbonato di bario,  $\text{BaCO}_3$ ) ha un coefficiente di dilatazione tecnica simile a quello della calcite, è molto stabile ed è praticamente insolubile; se esposto ad ambiente inquinato da anidride solforosa, può dare solfato di bario ( $\text{BaSO}_4$ ), che è comunque un prodotto insolubile. Viceversa non deve essere applicato su materiali ricchi, oltre al gesso, di altri sali solubili, con i quali può combinarsi, dando prodotti patogeni.

### **Alluminato di potassio, $\text{KAIO}_2$**

Può dare sottoprodotti dannosi. Fra questi si può infatti ottenere idrossido di potassio, che, se non viene eliminato in fase di trattamento, può trasformarsi in carbonato e solfato di potassio, sali solubili e quindi potenzialmente dannosi.

## **2.18 Metodi applicativi**

La fase applicativa dei prodotti protettivi, richiederà una certa cautela ed attenzione, sia nei confronti del materiale sia per l'operatore che dovrà essere munito di apposita attrezzatura di protezione nel rispetto delle norme antinfortunistiche e di prevenzione.

In generale i prodotti dovranno essere applicati su supporti puliti, asciutti e privi di umidità a temperature non eccessive (possibilmente su paramenti non esposti ai raggi solari) onde evitare un'evaporazione repentina dei solventi utilizzati.

I metodi di applicazione dei prodotti consolidanti fluidi prevedono l'impiego di strumentazione elementare (pennelli, rulli, apparecchi a spruzzo *airless*) o, qualora sia necessaria una penetrazione più profonda e capillare, richiedono un impianto di cantiere più complesso; nei casi più semplici bisognerà delimitare e proteggere le zone non interessate dall'intervento in modo da raccogliere e riciclare la soluzione consolidante che non viene assorbita e provvedere a cicli continui di imbibizione.

I tempi di applicazione cambiano in rapporto al prodotto, al sistema scelto, alla porosità del materiale e possono variare da poche ore a diversi giorni.

I metodi di applicazione del consolidante sono:

*Applicazione a pennello* - Dopo aver accuratamente pulito e neutralizzato la superficie da trattare, si applica la soluzione di resina a pennello morbido fino a rifiuto. Il trattamento deve essere iniziato con resina in soluzione particolarmente diluita, aumentando gradualmente nelle ultime passate, la concentrazione oltre lo standard.

*Applicazione a spruzzo* - Dopo aver accuratamente pulito e neutralizzato la superficie, si applica la soluzione a spruzzo fino a rifiuto.

*Applicazione a tasca* - Tale applicazione è da utilizzarsi per impregnazioni particolari di: decori, aggetti, formelle finemente lavorate e fortemente decoesinate. Essa consiste nella applicazione di una tasca nella parte inferiore della zona da impregnare, si colloca, infatti, intorno alla parte da consolidare una specie di grondaia impermeabilizzata con lo scopo di recuperare il prodotto consolidante in eccesso. La zona da consolidare viene invece ricoperta con uno strato di cotone idrofilo e chiusa da polietilene. Nella parte alta un tubo con tanti piccoli fori funge da distributore di resina, l'eccesso di resina si raccoglierà nella

grondaia verrà recuperato e rimesso in circolo.

La soluzione di resina da utilizzare dev'essere nella sua concentrazione standard.

*Applicazione per percolazione* - Un distributore di resina viene collocato nella parte superiore della superficie da trattare, questa scende lungo la superficie e penetra nel materiale per assorbimento capillare.

Il distributore è costituito da un tubo forato, ovvero da un canaletto forato dotato nella parte inferiore di un pettine o spazzola posti in adiacenza alla muratura, aventi funzione di distributori superficiali di resina.

*Applicazione sottovuoto* - Tale trattamento può essere applicato anche in situ: consiste nel realizzare un rivestimento impermeabile all'aria intorno alla parete da trattare, lasciando un'intercapedine tra tale rivestimento e l'oggetto, ed aspirandone l'aria. Il materiale impiegato per il rivestimento impermeabile è un film pesante di polietilene. La differenza di pressione che si stabilisce per effetto dell'aspirazione dell'aria tra le due superfici del polietilene è tale da schiacciare il film sulla parte da trattare, e da risucchiare la soluzione impregnante.

In caso di pioggia o pulizia con acqua sarà necessario attendere prima di procedere alla completa asciugatura del supporto e comunque bisognerà proteggere il manufatto dalla pioggia per almeno 15 giorni dopo l'intervento. Il prodotto dovrà essere applicato almeno in due mani facendo attenzione che la seconda venga posta ad essiccamento avvenuto della prima. Il trattamento non dovrà essere effettuato con temperature superiori ai 25°C ed inferiori a 5°C, e si eviterà comunque l'intervento su superfici soleggiate.

## **Art. 2.19** **PRODOTTI PER ISOLAMENTO ACUSTICO**

1 - Si definiscono materiali isolanti acustici (o materiali fonoisolanti) quelli atti a ridurre in maniera sensibile la trasmissione dell'energia sonora che li attraversa.

Questa proprietà è valutata con il potere fonoisolante (R), definito dall'espressione:

$$R = 10 \log \frac{W_i}{W_t}$$

dove:

W<sub>i</sub> è l'energia sonora incidente;

W<sub>t</sub> è l'energia sonora trasmessa.

2 - Per tutti i materiali fonoisolanti forniti sotto forma di lastre, blocchi o forme geometriche predeterminate, si devono dichiarare le seguenti caratteristiche fondamentali:

- lunghezza - larghezza, valgono le tolleranze stabilite nelle norme UNI, oppure specificate negli altri documenti progettuali; in assenza delle prime due valgono quelle dichiarate dal produttore nella sua documentazione tecnica ed accettate dalla Direzione dei Lavori;
- spessore: valgono le tolleranze stabilite nelle norme UNI, oppure specificate negli altri documenti progettuali; in assenza delle prime due valgono quelle dichiarate dal produttore nella sua documentazione tecnica ed accettate dalla Direzione dei Lavori;
- massa areica: deve essere entro i limiti prescritti nella norma UNI o negli altri documenti progettuali; in assenza delle prime due valgono quelli dichiarati dal produttore nella sua documentazione tecnica ed accettati dalla direzione tecnica;
- potere fonoisolante, misurato in laboratorio secondo le modalità prescritte dalle norme [UNI EN ISO 16283-1](#), [UNI EN ISO 10140-1](#), [2](#), [3](#), [4](#) e [5](#), rispondente ai valori prescritti nel progetto od in assenza a quelli dichiarati dal produttore ed accettati dalla Direzione dei Lavori.

Saranno inoltre da dichiarare, in relazione alle prescrizioni di progetto e per quanto previsto in materia dalla legge, le seguenti caratteristiche:

- modulo di elasticità;
- fattore di perdita;
- reazione e/o comportamento al fuoco;
- limiti di emissione di sostanze nocive per la salute;
- compatibilità chimico-fisica con altri materiali.

I prodotti vengono considerati al momento della fornitura; la Direzione dei Lavori ai fini della loro accettazione può procedere ai controlli (anche parziali) su campioni della fornitura oppure chiedere un



attestato di conformità della stessa alle prescrizioni sopra riportate.

In caso di contestazione i metodi di campionamento e di prova delle caratteristiche di cui sopra sono quelli stabiliti dalle norme UNI ed in mancanza di queste ultime, quelli descritti nella letteratura tecnica (primariamente norme internazionali od estere).

3 - Per i materiali fonoisolanti che assumono la forma definitiva in opera devono essere dichiarate le stesse caratteristiche riferite ad un campione significativo di quanto realizzato in opera. La Direzione dei Lavori deve inoltre attivare controlli della costanza delle caratteristiche del prodotto in opera, ricorrendo ove necessario a carotaggi, sezionamenti, ecc. significativi dello strato eseguito.

# CAPITOLO 3

## IMPIANTISTICA

### Art. 3.1 GLI IMPIANTI

#### Generalità

L'Appaltatore, in accordo con la Direzione dei Lavori, prima di iniziare qualsiasi opera relativa agli impianti in genere (termico, idrico, elettrico, antincendio, ecc.) dovrà valutare, che tipo di azione intraprendere. Si dovrà valutare se procedere a parziali o completi rifacimenti e se sarà opportuno procedere al ripristino d'impianti fermi da troppo tempo e non più conformi alla vigente normativa. Potrebbe rendersi necessario un rilievo dettagliato dell'edificio sul quale riportare con precisione tutti gli impianti esistenti, la loro collocazione, la loro tipologia, il tipo di distribuzione, di alimentazione ecc.; sul rilievo si potrebbero evidenziare tutti i vani esistenti in grado di contenere ed accogliere gli eventuali nuovi impianti, quali potrebbero essere le canne fumarie dismesse, i cavedi, le asole, le intercapedini, i doppi muri, cunicoli, vespai, scarichi, pozzi ecc.

Sulla base di queste informazioni, si potrà procedere alla progettazione dei nuovi impianti che dovranno essere il più possibile indipendenti dall'edificio esistente, evitando inserimenti sotto-traccia, riducendo al minimo interventi di demolizione, rotture, disfacimenti anche parziali.

Laddove si sceglierà di conservare gli impianti esistenti, essi dovranno essere messi a norma o potenziati sfruttando le linee di distribuzione esistenti. Ove previsto si utilizzeranno soluzioni a vista utilizzando canali, tubi e tubazioni a norma di legge, che andranno inserite in apposite canalizzazioni attrezzate o in volumi tecnici realizzati in modo indipendente rispetto all'edificio.

Se il progetto dell'impianto non è fornito dalla Stazione Appaltante, la sua redazione sarà a carico dell'Appaltatore; egli dovrà sottoporre il progetto esecutivo, almeno 30 giorni prima dell'esecuzione dei lavori, sia alla Direzione dei Lavori che agli organi preposti alla tutela con le quali concorderà anche le diverse soluzioni ed i particolari accorgimenti.

### Art. 3.2 COMPONENTI DELL'IMPIANTO DI ADDUZIONE DELL'ACQUA

In conformità all'art. 6, comma 1, del D.M. 22/01/2008, n. 37, gli impianti idrici ed i loro componenti devono rispondere alla regola dell'arte.

Nell'esecuzione di tutte le lavorazioni, le opere, le forniture, i componenti, anche relativamente a sistemi e sottosistemi di impianti tecnologici oggetto dell'appalto, devono essere rispettate tutte le prescrizioni di legge e di regolamento in materia di qualità, provenienza e accettazione dei materiali e componenti nonché, per quanto concerne la descrizione, i requisiti di prestazione e le modalità di esecuzione di ogni categoria di lavoro, tutte le indicazioni contenute o richiamate contrattualmente nel presente Capitolato Speciale d'Appalto, negli elaborati grafici del progetto esecutivo e nella descrizione delle singole voci allegata allo stesso capitolato e, ove necessario, le caratteristiche e prescrizioni di enti preposti o associazioni di categoria quali UNI, CEI, UNCSAAL ecc.

Per quanto riguarda l'accettazione, la qualità e l'impiego dei materiali, la loro provvista, il luogo della loro provenienza e l'eventuale sostituzione di quest'ultimo, si applicano le disposizioni dell'art. 101 comma 3 del d.lgs. n. 50/2016 e s.m.i. e gli articoli 16, 17, 18 e 19 del Capitolato Generale d'Appalto D.M. 145/2000 e s.m.i.

#### 3.2.1) Apparecchi Sanitari

- 1 Gli apparecchi sanitari in generale, indipendentemente dalla loro forma e dal materiale costituente, devono soddisfare i seguenti requisiti:
  - durabilità meccanica;

- robustezza meccanica;
  - assenza di difetti visibili ed estetici;
  - resistenza all'abrasione;
  - pulibilità di tutte le parti che possono venire a contatto con l'acqua sporca;
  - resistenza alla corrosione (per quelli con supporto metallico);
  - funzionalità idraulica.
- 2 Per gli apparecchi di ceramica la rispondenza alle prescrizioni di cui sopra si intende comprovata se essi rispondono alle seguenti norme: [UNI EN 997](#) per i vasi, [UNI 4543](#) e [UNI EN 80](#) per gli orinatoi, [UNI EN 14688](#) per i lavabi, [UNI EN 14528](#) per i bidet.  
Per gli altri apparecchi deve essere comprovata la rispondenza alla norma [UNI 4543](#) relativa al materiale ceramico ed alle caratteristiche funzionali di cui al punto 1.
- 3 Per gli apparecchi a base di materie plastiche la rispondenza alle prescrizioni di cui sopra si ritiene comprovata se essi rispondono alle seguenti norme: [UNI EN 263](#) per le lastre acriliche colate per vasche da bagno e piatti doccia, norme UNI EN sulle dimensioni di raccordo dei diversi apparecchi sanitari ed alle seguenti norme specifiche: [UNI 8196](#) per vasi di resina metacrilica; [UNI EN 198](#) per vasche di resina acrilica; [UNI EN 14527](#) per i piatti doccia ad impiego domestico; [UNI 8195](#) per bidet di resina metacrilica.
- 4 Per tutti gli apparecchi e per una loro corretta posa, vanno rispettate le prescrizioni inerenti le dimensioni e le quote di raccordo previste nelle specifiche norme di seguito richiamate:
- per i lavabi, norma [UNI EN 31](#);
  - per i lavabi sospesi, norma [UNI EN 32](#);
  - per i vasi a pavimento a cacciata con cassetta appoggiata, norma [UNI EN 33](#);
  - per i vasi a pavimento a cacciata senza cassetta appoggiata, norma [UNI EN 37](#);
  - per i vasi sospesi a cacciata con cassetta appoggiata, norma [UNI EN 34](#);
  - per i vasi sospesi a cacciata senza cassetta appoggiata, norma [UNI EN 38](#);
  - per i bidet a pavimento, norma [UNI EN 35](#);
  - per gli orinatoi a parete, norma [UNI EN 80](#);
  - per i lavamani sospesi, norma [UNI EN 111](#);
  - per le vasche da bagno, norma [UNI EN 232](#);
  - per i piatti doccia, norma [UNI EN 251](#), mentre per gli accessori per docce, norme [UNI EN 1112](#) e [1113](#).

Tutti i prodotti e/o materiali di cui al presente articolo, qualora possano essere dotati di marcatura CE secondo la normativa tecnica vigente, dovranno essere muniti di tale marchio.

### **3.2.2) Rubinetti Sanitari**

- a) I rubinetti sanitari, rappresentati sugli elaborati grafici di installazione secondo la norma [UNI 9511](#) e considerati nel presente punto sono quelli appartenenti alle seguenti categorie:
- rubinetti singoli, cioè con una sola condotta di alimentazione;
  - gruppo miscelatore, avente due condotte di alimentazione e comandi separati per regolare e miscelare la portata d'acqua. I gruppi miscelatori possono avere diverse soluzioni costruttive riconducibili nei seguenti casi: comandi distanziati o gemellati, corpo apparente o nascosto (sotto il piano o nella parete), predisposizione per posa su piano orizzontale o verticale;
  - miscelatore meccanico, elemento unico che sviluppa le stesse funzioni del gruppo miscelatore mescolando prima i due flussi e regolando dopo la portata della bocca di erogazione, le due regolazioni sono effettuate di volta in volta, per ottenere la temperatura d'acqua voluta. I miscelatori meccanici possono avere diverse soluzioni costruttive riconducibili ai seguenti casi: monocomando o bicomando, corpo apparente o nascosto (sotto il piano o nella parete), predisposizione per posa su piano orizzontale o verticale ([UNI EN 817](#));
  - miscelatori termostatici, elemento funzionante come il miscelatore meccanico, ma che varia automaticamente la portata di due flussi a temperature diverse per erogare e mantenere l'acqua alla temperatura prescelta.
- b) I rubinetti sanitari di cui sopra, indipendentemente dal tipo e dalla soluzione costruttiva, devono rispondere alle seguenti caratteristiche:
- inalterabilità dei materiali costituenti e non cessione di sostanze all'acqua;
  - tenuta all'acqua alle pressioni di esercizio;

- conformazione della bocca di erogazione in modo da erogare acqua con filetto a getto regolare e comunque senza spruzzi che vadano all'esterno dell'apparecchio sul quale devono essere montati;
- proporzionalità fra apertura e portata erogata;
- minima perdita di carico alla massima erogazione;
- silenziosità ed assenza di vibrazione in tutte le condizioni di funzionamento;
- facile smontabilità e sostituzione di pezzi possibilmente con attrezzi elementari;
- continuità nella variazione di temperatura tra posizione di freddo e quella di caldo e viceversa (per i rubinetti miscelatori). La rispondenza alle caratteristiche sopra elencate si intende soddisfatta per i rubinetti singoli e gruppi miscelatori quando essi rispondono alla norma [UNI EN 200](#) per rubinetti a chiusura automatica PN 10 la norma [UNI EN 816](#) e ne viene comprovata la rispondenza con certificati di prova e/o con apposizione del marchio UNI.

Per gli altri rubinetti si applica la [UNI EN 200](#) per quanto possibile o si fa riferimento ad altre norme tecniche (principalmente di enti normatori esteri).

- c) I rubinetti devono essere forniti protetti da imballaggi adeguati in grado di proteggerli da urti, graffi, ecc. nelle fasi di trasporto e movimentazione in cantiere. Il foglio informativo che accompagna il prodotto deve dichiarare le caratteristiche dello stesso e le altre informazioni utili per la posa, manuttenzionale, ecc.

Tutte le rubinetterie dovranno essere preventivamente accettate, a giudizio insindacabile, dalla Direzione dei lavori. Tutti gli apparecchi dovranno essere muniti del certificato di origine, da presentare unitamente alla campionatura, attestante le qualità e le caratteristiche tecniche del prodotto.

### **3.2.3 Scarichi di apparecchi sanitari e sifoni (manuali, automatici)**

Gli elementi costituenti gli scarichi applicati agli apparecchi sanitari si intendono denominati e classificati come riportato nella norma [UNI 4542](#).

Indipendentemente dal materiale e dalla forma essi devono possedere caratteristiche di inalterabilità alle azioni chimiche ed all'azione del calore, realizzare la tenuta tra otturatore e piletta e possedere una regolazione per il ripristino della tenuta stessa (per scarichi a comando meccanico).

La rispondenza alle caratteristiche sopra elencate si intende soddisfatta quando essi rispondono alle norme [UNI EN 274](#); la rispondenza è comprovata da una attestazione di conformità.

Tutti i prodotti e/o materiali di cui al presente articolo, qualora possano essere dotati di marcatura CE secondo la normativa tecnica vigente, dovranno essere muniti di tale marchio.

### **3.2.4) Tubi di Raccordo Rigidi e Flessibili (per il collegamento tra i tubi di adduzione e la rubinetteria sanitaria)**

Indipendentemente dal materiale costituente e dalla soluzione costruttiva, essi devono rispondere alle caratteristiche seguenti:

- inalterabilità alle azioni chimiche ed all'azione del calore;
- non cessione di sostanze all'acqua potabile;
- indeformabilità alle sollecitazioni meccaniche provenienti dall'interno e/o dall'esterno;
- superficie interna esente da scabrosità che favoriscano depositi;
- pressione di prova uguale a quella di rubinetti collegati.

La rispondenza alle caratteristiche sopraelencate si intende soddisfatta se i tubi rispondono alle corrispondenti norme UNI specifiche tra le quali: [UNI EN ISO 7686](#), [UNI EN ISO 10147](#), [UNI EN ISO 9852](#), [UNI EN ISO 3501](#), [UNI EN ISO 3503](#), [UNI EN ISO 3458](#), [UNI EN 969](#), [UNI EN ISO 2505](#), [UNI EN ISO 1167](#), [UNI EN ISO 4671](#), [UNI EN ISO 15875-3](#), [UNI EN ISO 22391-3](#) e [UNI EN 15014](#). Tale rispondenza deve essere comprovata da una dichiarazione di conformità.

Tutti i prodotti e/o materiali di cui al presente articolo, qualora possano essere dotati di marcatura CE secondo la normativa tecnica vigente, dovranno essere muniti di tale marchio.

### **3.2.5) Rubinetti a Passo Rapido, Flussometri (per orinatoi, vasi e vuotatoi)**

Indipendentemente dal materiale costituente e dalla soluzione costruttiva devono rispondere alle caratteristiche seguenti:

- erogazione di acqua con portata, energia e quantità necessaria per assicurare la pulizia;
- dispositivi di regolazione della portata e della quantità di acqua erogata;
- costruzione tale da impedire ogni possibile contaminazione della rete di distribuzione dell'acqua a monte per effetto di rigurgito;
- contenimento del livello di rumore prodotto durante il funzionamento.

La rispondenza alle caratteristiche predette deve essere comprovata dalla dichiarazione di conformità.

### **3.2.6) Cassette per l'acqua (per vasi, orinatoi e vuotatoi)**

Indipendentemente dal materiale costituente e dalla soluzione costruttiva, essi devono rispondere alle caratteristiche seguenti:

- troppopieno di sezione, tale da impedire in ogni circostanza la fuoriuscita di acqua dalla cassetta;
- rubinetto a galleggiante che regola l'afflusso dell'acqua, realizzato in modo tale che, dopo l'azione di pulizia, l'acqua fluisca ancora nell'apparecchio sino a ripristinare nel sifone del vaso il battente d'acqua che realizza la tenuta ai gas;
- costruzione tale da impedire ogni possibile contaminazione della rete di distribuzione dell'acqua a monte, per effetto di rigurgito;
- contenimento del livello di rumore prodotto durante il funzionamento [UNI EN ISO 5135](#).

La rispondenza alle caratteristiche sopra elencate si intende soddisfatta per le cassette dei vasi quando, in abbinamento con il vaso, soddisfano le prove di pulizia/evacuazione di cui alla norma [UNI EN 997](#).

Tutti i prodotti e/o materiali di cui al presente articolo, qualora possano essere dotati di marcatura CE secondo la normativa tecnica vigente, dovranno essere muniti di tale marchio.

### **3.2.7) Tubazioni e Raccordi**

Le tubazioni utilizzate per realizzare gli impianti di adduzione dell'acqua devono rispondere alle prescrizioni seguenti:

- a) nei tubi metallici di acciaio le filettature per giunti a vite devono essere del tipo normalizzato con filetto conico; le filettature cilindriche non sono ammesse quando si deve garantire la tenuta.  
I tubi di acciaio devono rispondere alle norme [UNI EN 10224](#) e [UNI EN 10255](#).  
I tubi di acciaio zincato di diametro minore di mezzo pollice sono ammessi solo per il collegamento di un solo apparecchio.
- b) I tubi di rame devono rispondere alla norma [UNI EN 1057](#); il minimo diametro esterno ammissibile è 10 mm.
- c) I tubi di PVC e polietilene ad alta densità (PEad) devono rispondere rispettivamente alle norme [UNI EN ISO 1452-2](#) e [UNI EN 12201](#); entrambi devono essere del tipo PN 10.
- d) I tubi di piombo sono vietati nella distribuzione di acqua.

Tutti i prodotti e/o materiali di cui al presente articolo, qualora possano essere dotati di marcatura CE secondo la normativa tecnica vigente, dovranno essere muniti di tale marchio.

### **3.2.8) Valvolame, Valvole di non Ritorno, Pompe**

- a) Le valvole a saracinesca flangiate per condotte d'acqua devono essere conformi alla norma [UNI EN 1074](#).  
Le valvole disconnettrici a tre vie contro il ritorno di flusso e zone di pressione ridotta devono essere conformi alla norma [UNI EN 12729](#).  
Le valvole di sicurezza in genere devono rispondere alla norma [UNI EN ISO 4126-1](#).  
La rispondenza alle norme predette deve essere comprovata da dichiarazione di conformità completata con dichiarazioni di rispondenza alle caratteristiche specifiche previste dal progetto.
- b) Le pompe devono rispondere alle prescrizioni previste dal progetto e rispondere (a seconda dei tipi) alle norme [UNI EN ISO 9906](#) e [UNI EN ISO 9905](#).

Tutti i prodotti e/o materiali di cui al presente articolo, qualora possano essere dotati di marcatura CE secondo la normativa tecnica vigente, dovranno essere muniti di tale marchio.

### **3.2.9) Apparecchi per produzione di acqua calda**

Gli scaldacqua funzionanti a gas rientrano nelle prescrizioni della Legge 1083 del 6 dicembre 1971.

Gli scaldacqua elettrici, in ottemperanza della Legge 1° marzo 1968 n. 186, devono essere costruiti a regola d'arte e sono considerati tali se rispondenti alle norme CEI.

Gli scaldacqua a pompa di calore aria/acqua trovano riferimento nella norma [UNI EN 16147](#).

La rispondenza alle norme predette deve essere comprovata da dichiarazione di conformità (e/o dalla presenza di marchi UNI e/o IMQ).

### **3.2.10) Accumuli dell'acqua e sistemi di elevazione della pressione d'acqua**

Per gli accumuli valgono le indicazioni riportate nell'Articolo sugli impianti.

Per gli apparecchi di sopraelevazione della pressione (autoclavi, idroaccumulatori, surpressori, serbatoi sopraelevati alimentati da pompe) vale quanto indicato nelle norme [UNI 9182 - UNI EN 806](#) varie parti.

## **Art. 3.3**

### **ESECUZIONE DELL'IMPIANTO DI ADDUZIONE DELL'ACQUA**

In conformità all'art. 6, comma 1, del D.M. 22/01/2008, n. 37, gli impianti idrici ed i loro componenti devono rispondere alla regola dell'arte. Si considerano a regola d'arte gli impianti realizzati in conformità alla vigente normativa e alle norme dell'UNI, del CEI o di altri Enti di normalizzazione appartenenti agli Stati membri dell'Unione europea o che sono parti contraenti dell'accordo sullo spazio economico europeo.

1 Si intende per impianto di adduzione dell'acqua l'insieme delle apparecchiature, condotte, apparecchi erogatori che trasferiscono l'acqua potabile (o quando consentito non potabile) da una fonte (acquedotto pubblico, pozzo o altro) agli apparecchi erogatori.

Gli impianti, quando non è diversamente descritto negli altri documenti progettuali (o quando questi non sono sufficientemente dettagliati), si intendono suddivisi come segue:

- a) Impianti di adduzione dell'acqua potabile.
- b) Impianti di adduzione di acqua non potabile.

Le modalità per erogare l'acqua potabile e non potabile sono quelle stabilite dalle competenti autorità, alle quali compete il controllo sulla qualità dell'acqua.

Gli impianti di cui sopra si intendono funzionalmente suddivisi come segue:

- a) Fonti di alimentazione.
- b) Reti di distribuzione acqua fredda.
- c) Sistemi di preparazione e distribuzione dell'acqua calda.

2 Per la realizzazione delle diverse parti funzionali si utilizzano i materiali indicati nei documenti progettuali. Qualora non siano specificati in dettaglio nel progetto od a suo completamento si rispetteranno le prescrizioni seguenti e quelle già fornite per i componenti; vale inoltre, quale prescrizione ulteriore a cui fare riferimento, la norma [UNI 9182 - UNI EN 806](#) e la [UNI 9511](#).

- a) Le fonti di alimentazione dell'acqua potabile saranno costituite da:
  - 1) acquedotti pubblici gestiti o controllati dalla pubblica autorità; oppure
  - 2) sistema di captazione (pozzi, ecc.) fornenti acqua riconosciuta potabile della competente autorità; oppure
  - 3) altre fonti quali grandi accumuli, stazioni di potabilizzazione.Gli accumuli (I grandi accumuli sono soggetti alle pubbliche autorità e solitamente dotati di sistema automatico di potabilizzazione) devono essere preventivamente autorizzati dall'autorità competente e comunque possedere le seguenti caratteristiche:
  - essere a tenuta in modo da impedire inquinamenti dall'esterno;
  - essere costituiti con materiali non inquinanti, non tossici e che mantengano le loro caratteristiche nel tempo;
  - avere le prese d'aria ed il troppopieno protetti con dispositivi filtranti conformi alle prescrizioni

delle autorità competenti;

- essere dotati di dispositivo che assicuri il ricambio totale dell'acqua contenuta ogni due giorni per serbatoio con capacità fino a 30 m<sup>3</sup> ed un ricambio di non meno di 15 m<sup>3</sup> giornalieri per serbatoi con capacità maggiore;
- essere sottoposti a disinfezione prima della messa in esercizio (e periodicamente puliti e disinfettati).

b) Le reti di distribuzione dell'acqua devono rispondere alle seguenti caratteristiche:

- le colonne montanti devono possedere alla base un organo di intercettazione (valvola, ecc.), con organo di taratura della pressione, e di rubinetto di scarico (con diametro minimo 1/2 pollice), le stesse colonne alla sommità devono possedere un ammortizzatore di colpo d'ariete. Nelle reti di piccola estensione le prescrizioni predette si applicano con gli opportuni adattamenti;
- le tubazioni devono essere posate a distanza dalle pareti sufficiente a permettere lo smontaggio e la corretta esecuzione dei rivestimenti protettivi e/o isolanti. La conformazione deve permettere il completo svuotamento e l'eliminazione dell'aria. Quando sono incluse reti di circolazione dell'acqua calda per uso sanitario queste devono essere dotate di compensatori di dilatazione e di punti di fissaggio in modo tale da far mantenere la conformazione voluta;
- la collocazione dei tubi dell'acqua non deve avvenire all'interno di cabine elettriche, al di sopra di quadri apparecchiature elettriche, od in genere di materiali che possono divenire pericolosi se bagnati dall'acqua, all'interno di immondezze e di locali dove sono presenti sostanze inquinanti. Inoltre i tubi dell'acqua fredda devono correre in posizione sottostante i tubi dell'acqua calda. La posa entro parti murarie è da evitare. Quando ciò non è possibile i tubi devono essere rivestiti con materiale isolante e comprimibile, dello spessore minimo di 1 cm;
- la posa interrata dei tubi deve essere effettuata a distanza di almeno un metro (misurato tra le superfici esterne) dalle tubazioni di scarico. La generatrice inferiore deve essere sempre al di sopra del punto più alto dei tubi di scarico. I tubi metallici devono essere protetti dall'azione corrosiva del terreno con adeguati rivestimenti (o guaine) e contro il pericolo di venire percorsi da correnti vaganti;
- nell'attraversamento di strutture verticali ed orizzontali i tubi devono scorrere all'interno di controtubi di acciaio, plastica, ecc. preventivamente installati, aventi diametro capace di contenere anche l'eventuale rivestimento isolante. Il controtubo deve resistere ad eventuali azioni aggressive; l'interspazio restante tra tubo e controtubo deve essere riempito con materiale incombustibile per tutta la lunghezza. In generale si devono prevedere adeguati supporti sia per le tubazioni sia per gli apparecchi quali valvole, ecc., ed inoltre, in funzione dell'estensione ed andamento delle tubazioni, compensatori di dilatazione termica;
- le coibentazioni devono essere previste sia per i fenomeni di condensa delle parti non in vista dei tubi di acqua fredda, sia per i tubi dell'acqua calda per uso sanitario. Quando necessario deve essere considerata la protezione dai fenomeni di gelo.

c) Nella realizzazione dell'impianto si devono inoltre rispettare le distanze minime nella posa degli apparecchi sanitari norma [UNI 9182](#) e le disposizioni particolari necessarie a garantire l'accessibilità, l'adattabilità e la visitabilità degli edifici privati e di edilizia residenziale pubblica sovvenzionata e agevolata (d.P.R. 380/2001 e s.m.i., e D.M. 236/89).

Nei locali da bagno sono da considerare le prescrizioni relative alla sicurezza (distanze degli apparecchi sanitari, da parti dell'impianto elettrico) così come indicato nella norma [CEI 64-8](#).

Ai fini della limitazione della trasmissione del rumore e delle vibrazioni, oltre a scegliere componenti con bassi livelli di rumorosità (e scelte progettuali adeguate), in fase di esecuzione si curerà di adottare corrette sezioni interne delle tubazioni in modo da non superare le velocità di scorrimento dell'acqua previste, limitare le pressioni dei fluidi soprattutto per quanto riguarda gli organi di intercettazione e controllo, ridurre la velocità di rotazione dei motori di pompe, ecc. (in linea di principio non maggiori di 1.500 giri/minuto). In fase di posa si curerà l'esecuzione dei dispositivi di dilatazione, si inseriranno supporti antivibranti ed ammortizzatori per evitare la propagazione di vibrazioni, si useranno isolanti acustici in corrispondenza delle parti da murare.

3 La Direzione dei Lavori per la realizzazione dell'impianto di adduzione dell'acqua opererà come segue.

a) Nel corso dell'esecuzione dei lavori, con riferimento ai tempi ed alle procedure, verificherà via via che i materiali impiegati e le tecniche di esecuzione siano effettivamente quelle prescritte ed inoltre, per le parti destinate a non restare in vista o che possono influire negativamente sul funzionamento finale, verificherà che l'esecuzione sia coerente con quella concordata (questa verifica potrà essere effettuata anche in forma casuale e statistica nel caso di grandi opere).

In particolare verificherà le giunzioni con gli apparecchi, il numero e la dislocazione dei supporti, degli

elementi di dilatazione, degli elementi antivibranti, ecc.

- b) Al termine dell'installazione verificherà che siano eseguite dall'installatore e sottoscritte in una dichiarazione di conformità, le operazioni di prelavaggio, di lavaggio prolungato, di disinfezione e di risciacquo finale con acqua potabile. Detta dichiarazione riporterà inoltre i risultati del collaudo (prove idrauliche, di erogazione, livello di rumore). Tutte le operazioni predette saranno condotte secondo la norma [UNI 9182](#), punti 25 e 27. Al termine la Direzione dei Lavori raccoglierà in un fascicolo i documenti progettuali più significativi ai fini della successiva gestione e manutenzione (schemi dell'impianto, dettagli costruttivi, schede di componenti con dati di targa, ecc.) nonché le istruzioni per la manutenzione rilasciate dai produttori dei singoli componenti e dall'installatore (modalità operative e frequenza delle operazioni).

#### **Art. 3.4**

### **IMPIANTO DI SCARICO ACQUE USATE**

In conformità all'art. 6, comma 1, del D.M. 22/01/2008, n. 37 e s.m.i., gli impianti idrici ed i loro componenti devono rispondere alla regola dell'arte. Si considerano a regola d'arte gli impianti realizzati in conformità alla vigente normativa e alle norme dell'UNI, del CEI o di altri Enti di normalizzazione appartenenti agli Stati membri dell'Unione europea o che sono parti contraenti dell'accordo sullo spazio economico europeo.

Inoltre l'impianto di scarico delle acque usate deve essere conforme alle disposizioni della Parte III del d.lgs. 3 aprile 2006, n. 152 e s.m.i. (Norme in materia ambientale).

Si intende per impianto di scarico delle acque usate l'insieme delle condotte, apparecchi, ecc. che trasferiscono l'acqua dal punto di utilizzo alla fogna pubblica.

Il sistema di scarico deve essere indipendente dal sistema di smaltimento delle acque meteoriche almeno fino al punto di immissione nella fogna pubblica.

Il sistema di scarico può essere suddiviso in casi di necessità in più impianti convoglianti separatamente acque fecali, acque saponose, acque grasse. Il modo di recapito delle acque usate sarà comunque conforme alle prescrizioni delle competenti autorità.

L'impianto di cui sopra si intende funzionalmente suddiviso come segue:

- parte destinata al convogliamento delle acque (raccordi, diramazioni, colonne, collettori);
- parte destinata alla ventilazione primaria;
- parte designata alla ventilazione secondaria;
- raccolta e sollevamento sotto quota;
- trattamento delle acque.

Per la realizzazione delle diverse parti funzionali si utilizzeranno i materiali ed i componenti indicati nei documenti progettuali ed a loro completamento si rispetteranno le prescrizioni seguenti.

Vale inoltre quale precisazione ulteriore a cui fare riferimento la norma [UNI EN 12056](#).

1) I tubi utilizzabili devono rispondere alle seguenti norme:

- tubi di acciaio zincato: [UNI EN 10224](#) e [UNI EN 10255](#) (il loro uso deve essere limitato alle acque di scarico con poche sostanze in sospensione e non saponose). Per la zincatura si fa riferimento alle norme sui trattamenti galvanici. Per i tubi di acciaio rivestiti, il rivestimento deve rispondere alle prescrizioni delle norme [UNI ISO 5256](#), [UNI EN 10240](#), [UNI 9099](#), [UNI 10416-1](#) esistenti (polietilene, bitume, ecc.) e comunque non deve essere danneggiato o staccato; in tal caso deve essere eliminato il tubo;
- tubi di ghisa: devono rispondere alla [UNI EN 877](#), essere del tipo centrifugato e ricotto, possedere rivestimento interno di catrame, resina epossidica ed essere esternamente catramati o verniciati con vernice antiruggine;
- tubi di gres: devono rispondere alla [UNI EN 295](#);
- tubi di fibrocemento; devono rispondere alla [UNI EN 588](#);
- tubi di calcestruzzo armato/non armato devono essere conformi alle norme vigenti;
- tubi di materiale plastico: devono rispondere alle seguenti norme:
  - tubi di PVC per condotte all'interno dei fabbricati: [UNI EN 1329-1](#);
  - tubi di PVC per condotte interrato: norme UNI applicabili;
  - tubi di polietilene ad alta densità (PEad) per condotte interrato: [UNI EN 12666-1](#);
  - tubi di polipropilene (PP): [UNI EN 1451-1](#);
  - tubi di polietilene ad alta densità (PEad) per condotte all'interno dei fabbricati: [UNI EN 1519-1](#).



2) Per gli altri componenti vale quanto segue:

- per gli scarichi ed i sifoni di apparecchi sanitari vedere articolo sui componenti dell'impianto di adduzione dell'acqua;
- in generale i materiali di cui sono costituiti i componenti del sistema di scarico devono rispondere alle seguenti caratteristiche:
  - a) minima scabrezza, al fine di opporre la minima resistenza al movimento dell'acqua;
  - b) impermeabilità all'acqua ed ai gas per impedire i fenomeni di trasudamento e di fuoriuscita odori;
  - c) resistenza all'azione aggressiva esercitata dalle sostanze contenute nelle acque di scarico, con particolare riferimento a quelle dei detersivi e delle altre sostanze chimiche usate per lavaggi;
  - d) resistenza all'azione termica delle acque aventi temperature sino a 90° C circa;
  - e) opacità alla luce per evitare i fenomeni chimici e batteriologici favoriti dalle radiazioni luminose;
  - f) resistenza alle radiazioni UV, per i componenti esposti alla luce solare;
  - g) resistenza agli urti accidentali.
- In generale i prodotti ed i componenti devono inoltre rispondere alle seguenti caratteristiche:
  - h) conformazione senza sporgenze all'interno per evitare il deposito di sostanze contenute o trasportate dalle acque;
  - i) stabilità di forma in senso sia longitudinale sia trasversale;
  - l) sezioni di accoppiamento con facce trasversali perpendicolari all'asse longitudinale;
  - m) minima emissione di rumore nelle condizioni di uso;
  - n) durabilità compatibile con quella dell'edificio nel quale sono montati;
- gli accumuli e sollevamenti devono essere a tenuta di aria per impedire la diffusione di odori all'esterno, ma devono avere un collegamento con l'esterno a mezzo di un tubo di ventilazione di sezione non inferiore a metà del tubo o della somma delle sezioni dei tubi che convogliano le acque nell'accumulo;
- le pompe di sollevamento devono essere di costituzione tale da non intasarsi in presenza di corpi solidi in sospensione la cui dimensione massima ammissibile è determinata dalla misura delle maglie di una griglia di protezione da installare a monte delle pompe.

Per la realizzazione dell'impianto si utilizzeranno i materiali, i componenti e le modalità indicate nei documenti progettuali, i cui elaborati grafici dovranno rispettare le convenzioni della norma [UNI 9511-5](#), e qualora non siano specificate in dettaglio nel progetto od a suo completamento si rispetteranno le prescrizioni seguenti.

Vale inoltre quale prescrizione ulteriore a cui fare riferimento la norma [UNI EN 12056](#).

- 1) Nel suo insieme l'impianto deve essere installato in modo da consentire la facile e rapida manutenzione e pulizia; deve permettere la sostituzione, anche a distanza di tempo, di ogni sua parte senza gravosi o non previsti interventi distruttivi di altri elementi della costruzione; deve permettere l'estensione del sistema, quando previsto, ed il suo facile collegamento ad altri sistemi analoghi.
- 2) Le tubazioni orizzontali e verticali devono essere installate in allineamento secondo il proprio asse, parallele alle pareti e con la pendenza di progetto. Esse non devono passare sopra apparecchi elettrici o similari o dove le eventuali fuoriuscite possono provocare inquinamenti. Quando ciò è inevitabile devono essere previste adeguate protezioni che convogliano i liquidi in un punto di raccolta. Quando applicabile vale il D.M. 12 dicembre 1985 per le tubazioni interrato.
- 3) I raccordi con curve e pezzi speciali devono rispettare le indicazioni predette per gli allineamenti, le discontinuità, le pendenze, ecc.  
Le curve ad angolo retto non devono essere usate nelle connessioni orizzontali (sono ammesse tra tubi verticali ed orizzontali), sono da evitare le connessioni doppie e tra loro frontali ed i raccordi a T. I collegamenti devono avvenire con opportuna inclinazione rispetto all'asse della tubazione ricevente ed in modo da mantenere allineate le generatrici superiori dei tubi.
- 4) I cambiamenti di direzione devono essere fatti con raccordi che non producano apprezzabili variazioni di velocità od altri effetti di rallentamento.  
Le connessioni in corrispondenza di spostamento dell'asse delle colonne dalla verticale devono avvenire ad opportuna distanza dallo spostamento e comunque a non meno di 10 volte il diametro del tubo ed al di fuori del tratto di possibile formazione delle schiume.
- 5) Gli attacchi dei raccordi di ventilazione secondaria devono essere realizzati come indicato nella norma [UNI EN 12056](#). Le colonne di ventilazione secondaria, quando non hanno una fuoriuscita diretta all'esterno, possono:
  - essere raccordate alle colonne di scarico ad una quota di almeno 15 cm più elevata del bordo superiore del troppopieno dell'apparecchio collocato alla quota più alta nell'edificio;

- essere raccordate al disotto del più basso raccordo di scarico;
  - devono essere previste connessioni intermedie tra colonna di scarico e ventilazione almeno ogni 10 connessioni nella colonna di scarico.
- 6) I terminali delle colonne fuoriuscenti verticalmente dalle coperture devono essere a non meno di 0,15 m dall'estradosso per coperture non praticabili ed a non meno di 2 m per coperture praticabili. Questi terminali devono distare almeno 3 m da ogni finestra oppure essere ad almeno 0,60 m dal bordo più alto della finestra.
- 7) Punti di ispezione devono essere previsti con diametro uguale a quello del tubo fino a 100 mm, e con diametro minimo di 100 mm negli altri casi.  
La loro posizione deve essere:
- al termine della rete interna di scarico insieme al sifone e ad una derivazione;
  - ad ogni cambio di direzione con angolo maggiore di 45°;
  - ogni 15 m di percorso lineare per tubi con diametro sino a 100 mm ed ogni 30 m per tubi con diametro maggiore;
  - ad ogni confluenza di due o più provenienze;
  - alla base di ogni colonna.
- Le ispezioni devono essere accessibili ed avere spazi sufficienti per operare con gli utensili di pulizia. Apparecchi facilmente rimovibili possono fungere da ispezioni.  
Nel caso di tubi interrati con diametro uguale o superiore a 300 mm bisogna prevedere pozzetti di ispezione ad ogni cambio di direzione e comunque ogni 40÷50 m.
- 8) I supporti di tubi ed apparecchi devono essere staticamente affidabili, durabili nel tempo e tali da non trasmettere rumori e vibrazioni. Le tubazioni vanno supportate ad ogni giunzione; ed inoltre quelle verticali almeno ogni 2,5 m e quelle orizzontali ogni 0,5 m per diametri fino a 50 mm, ogni 0,8 m per diametri fino a 100 mm, ogni 1,00 m per diametri oltre 100 mm. Il materiale dei supporti deve essere compatibile chimicamente ed in quanto a durezza con il materiale costituente il tubo.
- 9) Si devono prevedere giunti di dilatazione, per i tratti lunghi di tubazioni, in relazione al materiale costituente ed alla presenza di punti fissi quali parti murate o vincolate rigidamente. Gli attraversamenti delle pareti a seconda della loro collocazione possono essere per incasso diretto, con utilizzazione di manicotti di passaggio (controtubi) opportunamente riempiti tra tubo e manicotto, con foro predisposto per il passaggio in modo da evitare punti di vincolo.
- 10) Gli scarichi a pavimento all'interno degli ambienti devono sempre essere sifonati con possibilità di un secondo attacco.

#### Impianti trattamento dell'acqua.

##### 1 Legislazione in materia.

Gli impianti di trattamento devono essere progettati, installati e collaudati in modo che le acque da essi effluenti prima di essere consegnate al recapito finale rispondano alle caratteristiche indicate nel d.lgs. 3 aprile 2006, n. 152 e s.m.i. (Norme in materia ambientale).

##### 2 Caratteristiche ammissibili per le acque di scarico.

Le caratteristiche ammissibili per le acque di scarico da consegnare al recapito finale devono essere conformi a quanto previsto nell'Allegato 5 alla Parte III del d.lgs. 3 aprile 2006, n. 152 e s.m.i. (Norme in materia ambientale).

##### 3 Limiti di emissione degli scarichi idrici.

Gli impianti di trattamento, quali che siano le caratteristiche degli effluenti da produrre, devono rispondere a questi requisiti:

- essere in grado di fornire le prestazioni richieste dalle leggi che devono essere rispettate;
- evitare qualsiasi tipo di nocività per la salute dell'uomo con particolare riferimento alla propagazione di microrganismi patogeni;
- non contaminare i sistemi di acqua potabile ed anche eventuali vasche di accumulo acqua a qualunque uso esse siano destinate;
- non essere accessibili ad insetti, roditori o ad altri animali che possano venire in contatto con i cibi o con acqua potabile;
- non essere accessibili alle persone non addette alla gestione ed in particolare ai bambini;
- non diventare maleodoranti e di sgradevole aspetto.

##### 4 Caratteristiche dei componenti.

I componenti tutti gli impianti di trattamento devono essere tali da rispondere ai requisiti ai quali gli

impianti devono uniformarsi:

Le caratteristiche essenziali sono:

- la resistenza meccanica;
- la resistenza alla corrosione;
- la perfetta tenuta all'acqua nelle parti che vengono a contatto con il terreno;
- la facile pulibilità;
- l'agevole sostituibilità;
- una ragionevole durabilità.

#### 5 Collocazione degli impianti.

Gli impianti devono essere collocati in posizione tale da consentire la facile gestione sia per i controlli periodici da eseguire sia per l'accessibilità dei mezzi di trasporto che devono provvedere ai periodici spurghi. Al tempo stesso la collocazione deve consentire di rispondere ai requisiti elencati al precedente punto relativo ai requisiti degli impianti di trattamento.

#### 6 Controlli durante l'esecuzione.

È compito della Direzione dei Lavori effettuare in corso d'opera e ad impianto ultimato i controlli tesi a verificare:

- la rispondenza quantitativa e qualitativa alle prescrizioni e descrizioni di capitolato;
- la corretta collocazione dell'impianto nei confronti delle strutture civili e delle altre installazioni;
- le caratteristiche costruttive e funzionali delle parti non più ispezionabili ad impianto ultimato;
- l'osservanza di tutte le norme di sicurezza.

#### Collaudi.

Ad impianto ultimato dovrà essere eseguito il collaudo provvisorio per la verifica funzionale dei trattamenti da svolgere. A collaudo provvisorio favorevolmente eseguito, l'impianto potrà essere messo in funzione ed esercizio sotto il controllo della ditta fornitrice per un periodo non inferiore a 90 giorni in condizioni di carico normale.

Periodi più lunghi potranno essere fissati se le condizioni di carico saranno parziali.

Dopo tale periodo sarà svolto il collaudo definitivo per l'accertamento, nelle condizioni di regolare funzionamento come portata e tipo del liquame immesso, delle caratteristiche degli effluenti e della loro rispondenza ai limiti fissati in contratto. Le prove di collaudo dovranno essere ripetute per tre volte in giorni diversi della settimana.

A collaudo favorevolmente eseguito e convalidato da regolare certificato, l'impianto sarà preso in consegna dal Committente che provvederà alla gestione direttamente o affidandola a terzi.

Per la durata di un anno a partire dalla data del collaudo favorevole, permane la garanzia della ditta fornitrice che è tenuta a provvedere a propria cura e spese a rimuovere con la massima tempestività ogni difetto non dovuto ad errore di conduzione o manutenzione.

La Direzione dei Lavori per la realizzazione dell'impianto di scarico delle acque usate opererà come segue.

a) Nel corso dell'esecuzione dei lavori, con riferimento ai tempi ed alle procedure, verificherà via via che i materiali impiegati e le tecniche di esecuzione siano effettivamente quelle prescritte ed inoltre (per le parti destinate a non restare in vista o che possono influire in modo irreversibile sul funzionamento finale) verificherà che l'esecuzione sia coerente con quella concordata (questa verifica potrà essere effettuata anche in forma casuale e statistica nel caso di grandi opere). In particolare verificherà le giunzioni con gli apparecchi, il numero e la dislocazione dei supporti, degli elementi di dilatazione e degli elementi antivibranti.

Effettuerà o farà effettuare e sottoscrivere in una dichiarazione i risultati delle prove di tenuta all'acqua eseguendola su un tronco per volta (si riempie d'acqua e lo si sottopone alla pressione di 20 kPa per 1 ora; al termine non si devono avere perdite o trasudamenti).

b) Al termine dei lavori verificherà che siano eseguite dall'installatore e sottoscritte in una dichiarazione di conformità le prove seguenti:

- evacuazione realizzata facendo scaricare nello stesso tempo, colonna per colonna, gli apparecchi previsti dal calcolo della portata massima contemporanea. Questa prova può essere collegata a quella della erogazione di acqua fredda, e serve ad accertare che l'acqua venga evacuata con regolarità, senza rigurgiti, ribollimenti e variazioni di regime. In particolare si deve constatare che dai vasi possono essere rimossi oggetti quali carta leggera appallottolata e mozziconi di sigaretta;
- tenuta agli odori, da effettuare dopo il montaggio degli apparecchi sanitari, dopo aver riempito tutti

i sifoni (si esegue utilizzando candelotti fumogeni e mantenendo una pressione di 250 Pa nel tratto in prova. Nessun odore di fumo deve entrare nell'interno degli ambienti in cui sono montati gli apparecchi).

Al termine la Direzione dei Lavori raccoglierà inoltre in un fascicolo i documenti progettuali più significativi ai fini della successiva gestione e manutenzione (schemi dell'impianto, dettagli costruttivi, schede dei componenti, ecc.) nonché le istruzioni per la manutenzione rilasciate dai produttori dei singoli componenti e dall'installatore (modalità operative e frequenza delle operazioni).

Tutti i prodotti e/o materiali di cui al presente articolo, qualora possano essere dotati di marcatura CE secondo la normativa tecnica vigente, dovranno essere muniti di tale marchio.

### **Art. 3.5** **IMPIANTO DI SCARICO ACQUE METEORICHE**

In conformità all'art. 6, comma 1, del D.M. 22/01/2008, n. 37, gli impianti idrici ed i loro componenti devono rispondere alla regola dell'arte. Si considerano a regola d'arte gli impianti realizzati in conformità alla vigente normativa e alle norme dell'UNI, del CEI o di altri Enti di normalizzazione appartenenti agli Stati membri dell'Unione europea o che sono parti contraenti dell'accordo sullo spazio economico europeo.

- 1 Si intende per impianto di scarico acque meteoriche l'insieme degli elementi di raccolta, convogliamento, eventuale stoccaggio e sollevamento e recapito (a collettori fognari, corsi d'acqua, sistemi di dispersione nel terreno). L'acqua può essere raccolta da coperture o pavimentazioni all'aperto.

Il sistema di scarico delle acque meteoriche deve essere indipendente da quello che raccoglie e smaltisce le acque usate ed industriali. Esso deve essere previsto in tutti gli edifici ad esclusione di quelli storico-artistici.

Il sistema di recapito deve essere conforme alle prescrizioni della pubblica autorità in particolare per quanto attiene la possibilità di inquinamento.

Gli impianti di cui sopra si intendono funzionalmente suddivisi come segue:

- converse di convogliamento e canali di gronda;
- punti di raccolta per lo scarico (bocchettoni, pozzetti, caditoie, ecc.);
- tubazioni di convogliamento tra i punti di raccolta ed i punti di smaltimento (verticali = pluviali; orizzontali = collettori);
- punti di smaltimento nei corpi ricettori (fognature, bacini, corsi d'acqua, ecc.).

- 2 Per la realizzazione delle diverse parti funzionali si utilizzeranno i materiali ed i componenti indicati nei documenti progettuali. Qualora non siano specificati in dettaglio nel progetto od a suo completamento, si rispetteranno le prescrizioni seguenti:

- a) in generale tutti i materiali ed i componenti devono resistere all'aggressione chimica degli inquinanti atmosferici, all'azione della grandine, ai cicli termici di temperatura (compreso gelo/disgelo) combinate con le azioni dei raggi IR, UV, ecc.;
- b) gli elementi di convogliamento ed i canali di gronda, definiti nella norma [UNI EN 12056-3](#), oltre a quanto detto al comma a), se di metallo devono resistere alla corrosione, se di altro materiale devono rispondere alle prescrizioni per i prodotti per le coperture, se verniciate dovranno essere realizzate con prodotti per esterno rispondenti al comma a); la rispondenza delle gronde di plastica alla norma [UNI EN 607](#) soddisfa quanto detto sopra;
- c) i tubi di convogliamento dei pluviali e dei collettori devono rispondere, a seconda del materiale, a quanto indicato nell'articolo relativo allo scarico delle acque usate; inoltre i tubi di acciaio inossidabile devono rispondere alle norme [UNI EN 10088](#);
- d) per i punti di smaltimento valgono per quanto applicabili le prescrizioni sulle fognature date dalle pubbliche autorità. Per i chiusini e le griglie di piazzali vale la norma [UNI EN 124](#).

- 3 Per la realizzazione dell'impianto si utilizzeranno i materiali, i componenti e le modalità indicate nei documenti progettuali, e qualora non siano specificati in dettaglio nel progetto od a suo completamento, si rispetteranno le prescrizioni seguenti. Vale inoltre quale prescrizione ulteriore cui fare riferimento la norma [UNI EN 12056-3](#).

- a) Per l'esecuzione delle tubazioni vale quanto riportato nell'articolo "*Impianti di scarico acque*

*usate*". I pluviali montati all'esterno devono essere installati in modo da lasciare libero uno spazio tra parete e tubo di 5 cm, i fissaggi devono essere almeno uno in prossimità di ogni giunto ed essere di materiale compatibile con quello del tubo.

- b) I bocchettoni ed i sifoni devono essere sempre del diametro delle tubazioni che immediatamente li seguono. Quando l'impianto acque meteoriche è collegato all'impianto di scarico acque usate deve essere interposto un sifone.

Tutte le caditoie a pavimento devono essere sifonate. Ogni inserimento su un collettore orizzontale deve avvenire ad almeno 1,5 m dal punto di innesto di un pluviale.

- c) Per i pluviali ed i collettori installati in parti interne all'edificio (intercapedini di pareti, ecc.) devono essere prese tutte le precauzioni di installazione (fissaggi elastici, materiali coibenti acusticamente, ecc.) per limitare entro valori ammissibili i rumori trasmessi.

- 4 La Direzione dei Lavori per la realizzazione dell'impianto di scarico delle acque meteoriche opererà come segue.

- a) Nel corso dell'esecuzione dei lavori, con riferimento ai tempi ed alle procedure, verificherà via via che i materiali impiegati e le tecniche di esecuzione siano effettivamente quelle prescritte ed inoltre, per le parti destinate a non restare in vista o che possono influire irreversibilmente sul funzionamento finale, verificherà che l'esecuzione sia coerente con quella concordata (questa verifica potrà essere effettuata anche in forma casuale e statistica nel caso di grandi opere).

Effettuerà o farà effettuare e sottoscrivere in una dichiarazione di conformità le prove di tenuta all'acqua come riportato nell'articolo sull'impianto di scarico acque usate.

- b) Al termine dei lavori eseguirà una verifica finale dell'opera e si farà rilasciare dall'esecutore una dichiarazione di conformità dell'opera alle prescrizioni del progetto, del presente capitolato e di altre eventuali prescrizioni concordate.

La Direzione dei Lavori raccoglierà inoltre in un fascicolo i documenti progettuali più significativi, la dichiarazione di conformità predetta (ed eventuali schede di prodotti) nonché le istruzioni per la manutenzione con modalità e frequenza delle operazioni.

Tutti i prodotti e/o materiali di cui al presente articolo, qualora possano essere dotati di marcatura CE secondo la normativa tecnica vigente, dovranno essere muniti di tale marchio.

# **CAPITOLO 6**

## **IMPIANTI ELETTRICI**

**CARATTERISTICHE E QUALITÀ DEI MATERIALI - ESECUZIONE DEI LAVORI - VERIFICHE E  
PROVE IN CORSO D'OPERA DEGLI IMPIANTI**

## **Art. 3.6.1 CARATTERISTICHE E QUALITÀ DEI MATERIALI**

### **3.6.1.1 Indicazioni generali**

Quale regola generale si intende che tutti i materiali, apparecchiature e componenti, previsti per la realizzazione degli impianti dovranno essere muniti del Marchio Italiano di Qualità (IMQ) e/o del contrassegno CEI o di altro Marchio e/o Certificazione equivalente.

Tali materiali e apparecchiature saranno nuovi, di alta qualità, di sicura affidabilità, completi di tutti gli elementi accessori necessari per la loro messa in opera e per il corretto funzionamento, anche se non espressamente citati nella documentazione di progetto; inoltre, dovranno essere conformi, oltre che alle prescrizioni contrattuali, anche a quanto stabilito da Leggi, Regolamenti, Circolari e Normative Tecniche vigenti (UNI, CEI UNEL ecc.), anche se non esplicitamente menzionate.

I materiali e i componenti devono corrispondere alle prescrizioni di legge e del presente Capitolato Speciale; essi dovranno essere della migliore qualità e perfettamente lavorati, e possono essere messi in opera solamente dopo l'accettazione della Direzione dei Lavori.

Per quanto non espresso nel presente Capitolato Speciale, relativamente all'accettazione, qualità e impiego dei materiali, alla loro provvista, il luogo della loro provenienza e l'eventuale sostituzione di quest'ultimo, si applicano le disposizioni dell'art. 101 comma 3 del D.Lgs. n. 50/2016 e s.m.i. e gli articoli 16, 17, 18 e 19 del Capitolato Generale d'Appalto D.M. 145/2000 e s.m.i.

Il Direttore dei Lavori si riserva il diritto di autorizzarne l'impiego o di richiederne la sostituzione, a suo insindacabile giudizio, senza che per questo possano essere richiesti indennizzi o compensi suppletivi di qualsiasi natura e specie.

Tutti i materiali che verranno scartati dal Direttore dei Lavori, dovranno essere immediatamente sostituiti, siano essi depositati in cantiere, completamente o parzialmente in opera, senza che l'Appaltatore abbia nulla da eccepire. Dovranno quindi essere sostituiti con materiali idonei rispondenti alle caratteristiche e ai requisiti richiesti.

Salvo diverse disposizioni del Direttore dei Lavori, nei casi di sostituzione i nuovi componenti dovranno essere della stessa marca, modello e colore di quelli preesistenti, la cui fornitura sarà computata con i prezzi degli elenchi allegati. Per comprovati motivi, in particolare nel caso di componenti non più reperibili sul mercato, l'Appaltatore dovrà effettuare un'accurata ricerca al fine di reperirne i più simili a quelli da sostituire sia a livello tecnico-funzionale che estetico.

Tutti i materiali, muniti della necessaria documentazione tecnica, dovranno essere sottoposti, prima del loro impiego, all'esame del Direttore dei Lavori, affinché essi siano riconosciuti idonei e dichiarati accettabili.

L'accettazione dei materiali, delle apparecchiature e degli impianti è vincolata dall'esito positivo di tutte le verifiche prescritte dalle norme o richieste dal Direttore dei Lavori, che potrà effettuare in qualsiasi momento (preliminarmente o anche ad impiego già avvenuto) gli opportuni accertamenti, visite, ispezioni, prove, analisi e controlli.

Tutti i materiali per i quali è prevista l'omologazione, o certificazione similare, da parte dell'I.N.A.I.L., VV.F., A.S.L. o altro Ente preposto saranno accompagnati dal documento attestante detta omologazione.

Tutti i materiali e le apparecchiature impiegate e le modalità del loro montaggio dovranno essere tali da:

- a) garantire l'assoluta compatibilità con la funzione cui sono preposti;
- b) armonizzarsi a quanto già esistente nell'ambiente oggetto di intervento.

Tutti gli interventi e i materiali impiegati in corrispondenza delle compartimentazioni antincendio verticali ed orizzontali dovranno essere tali da non degradarne la Classe REI.

La Stazione Appaltante si riserva la facoltà di fornire alla Ditta aggiudicataria, qualora lo ritenesse opportuno, tutti o parte dei materiali da utilizzare, senza che questa possa avanzare pretese o compensi aggiuntivi per le prestazioni che deve fornire per la loro messa in opera.

### **3.6.1.2 Caratteristiche tecniche di impianti e componenti**

#### **Criteri per la dotazione e predisposizione degli impianti**

Nel caso più generale gli impianti elettrici utilizzatori prevedono:

- punti di consegna ed eventuale cabina elettrica;
- circuiti montanti, circuiti derivati e terminali;
- quadro elettrico generale e/o dei servizi, quadri elettrici locali o di unità immobiliari;
- alimentazioni di apparecchi fissi e prese;

- punti luce fissi e comandi; illuminazione di sicurezza, ove prevedibile.

Con impianti ausiliari si intendono:

- l'impianto citofonico con portiere elettrico o con centralino di portineria e commutazione al posto esterno;
- l'impianto videocitofonico;
- l'impianto centralizzato di antenna TV e MF.

L'impianto telefonico generalmente si limita alla predisposizione delle tubazioni e delle prese.

È indispensabile per stabilire la consistenza e dotazione degli impianti elettrici, ausiliari e telefonici la definizione della destinazione d'uso delle unità immobiliari (ad uso abitativo, ad uso uffici, ad altri usi) e la definizione dei servizi generali (servizi comuni: portinerie, autorimesse, box auto, cantine, scale, altri; servizi tecnici: cabina elettrica; ascensori; centrali termiche, idriche e di condizionamento; illuminazione esterna ed altri).

Quali indicazioni di riferimento per la progettazione degli impianti elettrici, ausiliari e telefonici, ove non diversamente concordato e specificato, si potranno assumere le indicazioni formulate dalla [CEI 64-50](#) per la dotazione delle varie unità immobiliari e per i servizi generali.

Sulla necessità di una cabina elettrica e sulla definizione del locale dei gruppi di misura occorrerà contattare l'Ente distributore dell'energia elettrica. Analogamente per il servizio telefonico occorrerà contattare l'azienda fornitrice dello stesso.

### **Criteri di progetto**

Per gli impianti elettrici, nel caso più generale, è indispensabile l'analisi dei carichi previsti e prevedibili per la definizione del carico convenzionale dei componenti e del sistema.

Con riferimento alla configurazione e costituzione degli impianti, che saranno riportate su adeguati schemi e planimetrie, è necessario il dimensionamento dei circuiti sia per il funzionamento normale a regime, che per il funzionamento anomalo per sovracorrente. Ove non diversamente stabilito, la caduta di tensione nell'impianto non deve essere superiore al 4% del valore nominale.

È indispensabile la valutazione delle correnti di corto circuito massimo e minimo delle varie parti dell'impianto. Nel dimensionamento e nella scelta dei componenti occorre assumere per il corto circuito minimo valori non superiori a quelli effettivi presumibili, mentre per il corto circuito massimo valori non inferiori ai valori minimali eventualmente indicati dalla normativa e comunque non inferiori a quelli effettivi presumibili.

È opportuno:

- ai fini della protezione dei circuiti terminali dal corto circuito minimo, adottare interruttori automatici con caratteristica L o comunque assumere quale tempo d'intervento massimo per essi 0,4s;
- ai fini della continuità e funzionalità ottimale del servizio elettrico, curare il coordinamento selettivo dell'intervento dei dispositivi di protezione in serie, in particolare degli interruttori automatici differenziali.

Per gli impianti ausiliari e telefonici saranno fornite caratteristiche tecniche ed elaborati grafici (schemi o planimetrie).

### **Criteri di scelta dei componenti**

I componenti devono essere conformi alle prescrizioni di sicurezza delle rispettive norme e scelti e messi in opera tenendo conto delle caratteristiche di ciascun ambiente.

#### **3.6.1.3 Accettazione dei materiali**

I materiali dei quali siano richiesti i campioni, non potranno essere posti in opera che dopo l'accettazione da parte della Stazione Appaltante. Questa dovrà dare il proprio responso entro sette giorni dalla presentazione dei campioni, in difetto il ritardo graverà sui termini di consegna delle opere.

Le parti si accorderanno per l'adozione, per i prezzi e per la consegna qualora nel corso dei lavori si fossero utilizzati materiali non contemplati nel contratto.

L'Impresa aggiudicataria dovrà provvedere, a proprie spese e nel più breve tempo possibile, all'allontanamento dal cantiere ed alla sostituzione di eventuali componenti ritenuti non idonei dal Direttore dei Lavori.

L'accettazione dei materiali da parte del Direttore dei Lavori, non esonera l'Appaltatore dalle responsabilità che gli competono per il buon esito dell'intervento.

#### **Art. 3.6.1.4 Cavi**



Con la denominazione di cavo elettrico si intende indicare un conduttore uniformemente isolato oppure un insieme di più conduttori isolati, ciascuno rispetto agli altri e verso l'esterno, e riuniti in un unico complesso provvisto di rivestimento protettivo.

La composizione dei cavi ammessi sono da intendersi nelle seguenti parti:

- il conduttore: la parte metallica destinata a condurre la corrente;
- l'isolante: lo strato esterno che circonda il conduttore;
- l'anima: il conduttore con il relativo isolante;
- lo schermo: uno strato di materiale conduttore che è inserito per prevenire i disturbi;
- la guaina: il rivestimento protettivo di materiale non metallico aderente al conduttore.

Il sistema di designazione, ricavato dalla Norma [CEI 20-27](#), si applica ai cavi da utilizzare armonizzati in sede CENELEC. I tipi di cavi nazionali, per i quali il CT 20 del CENELEC ha concesso espressamente l'uso, possono utilizzare tale sistema di designazione. Per tutti gli altri cavi nazionali si applica la tabella [CEI-UNEL 35011](#): "Sigle di designazione".

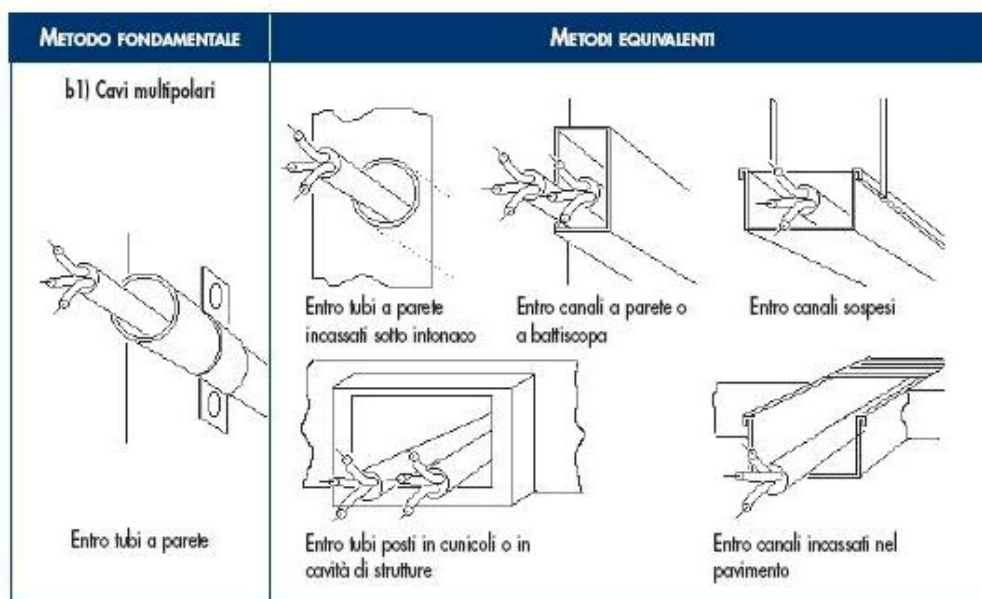
Ai fini della designazione completa di un cavo, la sigla deve essere preceduta dalla denominazione "Cavo" e dalle seguenti codifiche:

1. Numero, sezione nominale ed eventuali particolarità dei conduttori;
2. Natura e grado di flessibilità dei conduttori;
3. Natura e qualità dell'isolante;
4. Conduttori concentrici e schermi sui cavi unipolari o sulle singole anime dei cavi multipolari;
5. Rivestimenti protettivi (guaine/armature) su cavi unipolari o sulle singole anime dei cavi multipolari;
6. Composizione e forma dei cavi;
7. Conduttori concentrici e schermi sull'insieme delle anime dei cavi multipolari;
8. Rivestimenti protettivi (guaine armature) sull'insieme delle anime dei cavi multipolari;
9. Eventuali organi particolari;
10. Tensione nominale.

Alla sigla seguirà la citazione del numero della tabella CEI-UNEL, ove questa esista, e da eventuali indicazioni o prescrizioni complementari precisati.

### Isolamento dei cavi

I cavi utilizzati nei sistemi di prima categoria dovranno essere adatti a tensione nominale verso terra e tensione nominale ( $U_0/U$ ) non inferiori a 450/750V. Quelli utilizzati nei circuiti di segnalazione e comando dovranno essere adatti a tensioni nominali non inferiori a 300/500V. Questi ultimi, se posati nello stesso tubo, condotto o canale con cavi previsti con tensioni nominali superiori, dovranno essere adatti alla tensione nominale maggiore. I metodi di installazione consentiti potranno comprendere uno o più tra quelli illustrati di seguito, come da indicazione progettuale e/o della Direzione Lavori:



### Colorazione delle anime

I conduttori impiegati nell'esecuzione degli impianti dovranno essere contraddistinti dalle colorazioni previste dalle vigenti tabelle di unificazione [CEI UNEL 00712](#), [00722](#), [00724](#), [00726](#), [00727](#) e [CEI EN 50334](#). In particolare i conduttori di neutro e protezione dovranno essere contraddistinti rispettivamente ed esclusivamente con il colore blu chiaro e con il bicolore giallo-verde. Per quanto riguarda i conduttori di fase, gli stessi dovranno essere contraddistinti in modo univoco per tutto l'impianto dai colori: nero, grigio (cenere) e marrone.

Saranno comunque ammesse altre colorazioni per cavi in bassa tensione, in particolare per cavi unipolari secondo la seguente tabella:

Individuazione dei conduttori tramite colori	
Uso	Colore
consigliato come conduttore di fase	nero
consigliato come conduttore di fase	marrone
per uso generale	rosso
per uso generale	arancione
conduttore di neutro o mediano	blu chiaro
per uso generale	viola
per uso generale	grigio
per uso generale	bianco
per uso generale	rosa
per uso generale	turchese
conduttore di protezione (PE)	giallo-verde
conduttore PEN	blu chiaro con marcature giallo-verde alle terminazioni
conduttore PEN	giallo-verde con marcature blu chiaro alle terminazioni
conduttore di neutro o mediano nudo quando identificato mediante colore	banda blu chiara, larga da 15 mm a 100 mm, in ogni comparto o unità e in ogni posizione accessibile colorazione blu chiaro per tutta la lunghezza
conduttore di protezione nudo quando identificato mediante colore	nastro bicolore giallo-verde, largo da 15 mm a 100 mm, in ogni comparto o unità e in ogni posizione accessibile colorazione giallo-verde per tutta la lunghezza

### Prescrizioni riguardanti i circuiti - Cavi e conduttori

Il decreto legislativo n.106/2017 vieta a partire dal 9 agosto 2017 l'installazione di cavi non conformi al Regolamento UE "CPR" n. 305/2011 immessi sul mercato dopo il primo luglio 2017.

I cavi non ancora disponibili al momento della redazione del progetto potranno essere prescritti dal professionista e installati purchè immessi sul mercato prima del primo luglio. I cavi acquistati prima del primo luglio potranno essere utilizzati senza limiti di tempo. Tuttavia dovranno essere impiegati cavi CPR corrispondenti qualora questi dovessero rendersi disponibili sul mercato prima dell'esecuzione dell'impianto.

### Sezioni minime e cadute di tensione ammesse

Le sezioni dei conduttori calcolate in funzione della potenza impegnata e della lunghezza dei circuiti (affinché la caduta di tensione non superi il valore del 4% della tensione a vuoto) dovranno essere scelte tra quelle unificate. In ogni caso non dovranno essere superati i valori delle portate di corrente ammesse, per i diversi tipi di conduttori, dalle tabelle di unificazione CEI UNEL 35024/1 ÷ 2.

Indipendentemente dai valori ricavati con le precedenti indicazioni, le sezioni minime ammesse sono:

- 0,75 mm<sup>2</sup> per circuiti di segnalazione e telecomando;
- 1,5 mm<sup>2</sup> per illuminazione di base, derivazione per prese a spina per altri apparecchi di illuminazione e per apparecchi con potenza unitaria inferiore o uguale a 2,2 kW;
- 2,5 mm<sup>2</sup> per derivazione con o senza prese a spina per utilizzatori con potenza unitaria superiore a 2,2 kW e inferiore o uguale a 3 kW;
- 4 mm<sup>2</sup> per montanti singoli e linee alimentanti singoli apparecchi utilizzatori con potenza nominale superiore a 3 kW;

### Sezione minima dei conduttori neutri

La sezione del conduttore di neutro non dovrà essere inferiore a quella dei corrispondenti conduttori di fase. In circuiti polifasi con conduttori di fase aventi sezione superiore a 16 mm<sup>2</sup> se in rame od a 25 mm<sup>2</sup> se in alluminio, la sezione del conduttore di neutro potrà essere inferiore a quella dei conduttori di fase, col minimo tuttavia di 16 mm<sup>2</sup> (per conduttori in rame), purché siano soddisfatte le condizioni dell'art. 524.3 della norma [CEI 64-8/5](#).

### Sezione dei conduttori di terra e protezione

La sezione dei conduttori di protezione, cioè dei conduttori che collegano all'impianto di terra le parti da proteggere contro i contatti indiretti, se costituiti dallo stesso materiale dei conduttori di fase, non dovrà essere inferiore a quella indicata nella tabella seguente, tratta dall'art. 543.1.2 della norma [CEI 64-8/5](#).

SEZIONE MINIMA DEL CONDUTTORE DI PROTEZIONE	
Sezione del conduttore di fase dell'impianto <b>S (mm<sup>2</sup>)</b>	Sezione minima del conduttore di protezione <b>Sp (mm<sup>2</sup>)</b>
$S \leq 16$	$Sp = S$
$16 < S \leq 35$	$Sp = 16$
$S > 35$	$Sp = S/2$

In alternativa ai criteri sopra indicati sarà consentito il calcolo della sezione minima del conduttore di protezione mediante il metodo analitico indicato nell'art. 543.1.1 della norma [CEI 64-8/5](#).

### Sezione minima del conduttore di terra

La sezione del conduttore di terra dovrà essere non inferiore a quella del conduttore di protezione (in accordo all'art. 543.1 CEI 64-8/5) con i minimi di seguito indicati tratti dall'art. 542.3.1 della norma CEI 64-8/5:

Sezione minima (mm<sup>2</sup>)

- protetto contro la corrosione ma non meccanicamente 16 (CU) 16 (FE);
- non protetto contro la corrosione 25 (CU) 50 (FE).

### Classi di prestazione dei cavi elettrici in relazione all'ambiente di installazione / livello di rischio incendio

La Norma [CEI UNEL 35016](#) fissa, sulla base delle prescrizioni normative installative CENELEC e CEI, le quattro classi di reazione al fuoco per i cavi elettrici in relazione al Regolamento Prodotti da Costruzione (UE 305/2011), che consentono di rispettare le prescrizioni installative nell'attuale versione della Norma CEI 64-8.

La Norma CEI UNEL si applica a tutti i cavi elettrici, siano essi per il trasporto di energia o di trasmissione dati con conduttori metallici o dielettrici, per installazioni permanenti negli edifici e opere di ingegneria civile con lo scopo di supportare progettisti ed utilizzatori nella scelta del cavo adatto per ogni tipo di installazione.

CLASSIFICAZIONE DI REAZIONE AL FUOCO				LUOGHI	CAVI
Requisito principale	Classificazione aggiuntiva			Tipologie degli ambienti di installazione	Designazione CPR (Cavi da utilizzare)
Fuoco (1)	Fumo (2)	Gocce (3)	Acidità (4)		
<b>B2ca</b>	<b>s1a</b>	<b>d1</b>	<b>a1</b>	AEREOSTAZIONI • STAZIONI FERROVIARIE • STAZIONI MARITTIME • METROPOLITANE IN TUTTO O IN PARTE SOTTERRANEE • GALLERIE STRADALI DI LUNGHEZZA SUPERIORE AI 500M • FERROVIE SUPERIORI A 1000M.	FG 180M16 1- 0,6/1 kV FG 180M18 - 0,6/1 kV

<b>Cca</b>	<b>s1b</b>	<b>d1</b>	<b>a1</b>	STRUTTURE SANITARIE CHE EROGANO PRESTAZIONI IN REGIME DI RICOVERO OSPEDALIERO E/O RESIDENZIALE A CICLO CONTINUATIVO E/O DIURNO • CASE DI RIPOSO PER ANZIANI CON OLTRE 25 POSTI LETTO • STRUTTURE SANITARIE CHE EROGANO PRESTAZIONI DI ASSISTENZA SPECIALISTICA IN REGIME AMBULATORIALE, IVI COMPRESSE QUELLE RIABILITATIVE, DI DIAGNOSTICA STRUMENTALE E DI LABORATORIO • LOCALI DI SPETTACOLO E DI INTRATTENIMENTO IN GENERE IMPIANTI E CENTRI SPORTIVI, PALESTRE, SIA DI CARATTERE PUBBLICO CHE PRIVATO • ALBERGHI • PENSIONI • MOTEL • VILLAGGI ALBERGO • RESIDENZE TURISTICO-ALBERGHIERE • STUDENTATI • VILLAGGI TURISTICI • AGRITURISMI • OSTELLI PER LA GIOVENTÙ • RIFUGI ALPINI • BED & BREAKFAST • DORMITORI • CASE PER FERIE CON OLTRE 25 POSTI LETTO • STRUTTURE TURISTICO-RICETTIVE ALL'ARIA APERTA (CAM-PEGGI, VILLAGGI TURISTICI, ECC.) CON CAPACITÀ RICETTIVA SUPERIORE A 400 PERSONE • SCUOLE DI OGNI ORDINE, GRADO E TIPO, COLLEGI, ACCADEMIE CON OLTRE 100 PERSONE PRESENTI • ASILI NIDO CON OLTRE 30 PERSONE PRESENTI • LOCALI ADIBITI AD ESPOSIZIONE E/O VENDITA ALL'INGROSSO AL DETTAGLIO, FIERE E QUARTIERI FIERISTICI • AZIENDE ED UFFICI CON OLTRE 300 PERSONE PRESENTI • BIBLIOTECHE • ARCHIVI • MUSEI • GALLERIE • ESPOSIZIONI • MOSTRE • EDIFICI DESTINATI AD USO CIVILE, CON ALTEZZA ANTINCENDIO SUPERIORE A 24M.	FG16OM16 - 0,6/1 kV
				FG17 - 450/750 V H07Z1-N Type2 450/750 V	
<b>Cca</b>	<b>s3</b>	<b>d1</b>	<b>a3</b>	EDIFICI DESTINATI AD USO CIVILE, CON ALTEZZA ANTINCENDIO INFERIORE A 24M • SALE D'ATTESA • BAR • RISTORANTI • STUDI MEDICI.	FG16OR16 - 0,6/1 kV
				FS17 - 450/750 V	
<b>Eca</b>	-	-	-	ALTRE ATTIVITÀ: INSTALLAZIONI NON PREVISTE NEGLI EDIFICI DI CUI SOPRA E DOVE NON ESISTE RISCHIO DI INCENDIO E PERICOLO PER PERSONE E/O COSE.	H05RN – F; H07RN - F H07V-K; H05VV-F

### 3.6.1.5 Comandi e prese a spina

Dovranno impiegarsi apparecchi da incasso modulari e componibili.

Gli interruttori dovranno avere portata 16 A; sarà consentito negli edifici residenziali l'uso di interruttori con portata 10 A; le prese dovranno essere di sicurezza con alveoli schermati e far parte di una serie completa di apparecchi atti a realizzare un sistema di sicurezza e di servizi fra cui impianti di segnalazione, impianti di distribuzione sonora negli ambienti ecc.

La serie dovrà consentire l'installazione di almeno 3 apparecchi nella scatola rettangolare; fino a 3 apparecchi di interruzione e 2 combinazioni in caso di presenza di presa a spina nella scatola rotonda.

I comandi e le prese dovranno poter essere installati su scatole da parete con grado di protezione IP40 e/o IP55.

### Comandi in costruzioni a destinazione sociale

Nelle costruzioni a carattere collettivo-sociale aventi interesse amministrativo, culturale, giudiziario, economico e comunque in edifici in cui sia previsto lo svolgimento di attività comunitarie, le apparecchiature di comando dovranno essere installate ad un'altezza massima di 0,90 m dal pavimento.

Tali apparecchiature dovranno, inoltre, essere facilmente individuabili e visibili anche in condizioni di

scarsa visibilità ed essere protetti dal danneggiamento per urto (DPR 503/1996).

Le prese di corrente che alimentano utilizzatori elettrici con forte assorbimento (lavatrice, lavastoviglie, cucina ecc.) dovranno avere un proprio dispositivo di protezione di sovraccorrente, interruttore bipolare con fusibile sulla fase o interruttore magnetotermico.

Detto dispositivo potrà essere installato nel contenitore di appartamento o in una normale scatola nelle immediate vicinanze dell'apparecchio utilizzatore.

### **3.6.1.6 Quadri elettrici**

#### **Quadri elettrici da appartamento o similari**

All'ingresso di ogni appartamento dovrà installarsi un quadro elettrico composto da una scatola da incasso in materiale isolante, un supporto con profilato normalizzato DIN per il fissaggio a scatto degli apparecchi da installare ed un coperchio con o senza portello.

Le scatole di detti contenitori dovranno avere profondità non superiore a 60/65 mm e larghezza tale da consentire il passaggio di conduttori lateralmente, per l'alimentazione a monte degli automatici divisionari.

I coperchi dovranno avere fissaggio a scatto, mentre quelli con portello dovranno avere il fissaggio a vite per una migliore tenuta. In entrambi i casi gli apparecchi non dovranno sporgere dal coperchio ed il complesso coperchio portello non dovrà sporgere dal filo muro più di 10 mm. I quadri in materiale plastico dovranno avere l'approvazione IMQ per quanto riguarda la resistenza al calore, e al calore anormale e al fuoco.

I quadri elettrici d'appartamento dovranno essere adatti all'installazione delle apparecchiature prescritte, descritte al paragrafo "*Interruttori scatolati*".

#### *Istruzioni per l'utente*

I quadri elettrici dovranno essere preferibilmente dotati di istruzioni semplici e facilmente accessibili atte a dare all'utente informazioni sufficienti per il comando e l'identificazione delle apparecchiature. È opportuno installare all'interno dei quadri elettrici un dispositivo elettronico atto ad individuare le cause di guasto elettrico. Qualora tale dispositivo abbia una lampada di emergenza incorporata, potrà omettersi l'illuminazione di emergenza prevista al punto successivo.

#### *Illuminazione di emergenza dei quadri di comando*

Al fine di consentire all'utente di manovrare con sicurezza le apparecchiature installate nei quadri elettrici anche in situazioni di pericolo, in ogni quadro dovranno essere installate una o più lampade di emergenza fisse o estraibili ricaricabili con un'autonomia minima di 2 ore.

#### **Quadri di comando in lamiera**

*I quadri di comando dovranno essere composti da cassette complete di profilati normalizzati DIN per il fissaggio a scatto delle apparecchiature elettriche.*

Detti profilati dovranno essere rialzati dalla base per consentire il passaggio dei conduttori di cablaggio.

Gli apparecchi installati dovranno essere protetti da pannelli di chiusura preventivamente lavorati per far sporgere l'organo di manovra delle apparecchiature e dovranno essere completi di porta cartellini indicatori della funzione svolta dagli apparecchi. Nei quadri dovrà essere possibile l'installazione di interruttori automatici e differenziali da 1 a 250 A.

Detti quadri dovranno essere conformi alla norma [CEI EN 61439-1](#) e costruiti in modo da dare la possibilità di essere installati da parete o da incasso, senza sportello, con sportello trasparente o in lamiera, con serratura a chiave a seconda della indicazione della Direzione dei Lavori che potrà esser data anche in fase di installazione.

*I quadri di comando di grandi dimensioni e gli armadi di distribuzione dovranno essere del tipo ad elementi componibili che consentano di realizzare armadi di larghezza minima 800 mm e profondità fino a 600 mm.*

In particolare dovranno permettere la componibilità orizzontale per realizzare armadi a più sezioni, garantendo una perfetta comunicabilità tra le varie sezioni senza il taglio di pareti laterali.

Gli apparecchi installati dovranno essere protetti da pannelli di chiusura preventivamente lavorati per far sporgere l'organo di manovra delle apparecchiature e dovranno essere completi di porta cartellini indicatori della funzione svolta dagli apparecchi.

Sugli armadi dovrà essere possibile montare porte trasparenti o cieche con serratura a chiave fino a 1,95 m di altezza anche dopo che l'armadio sia stato installato. Sia la struttura che le porte dovranno essere realizzate in modo da permettere il montaggio delle porte stesse con l'apertura destra o sinistra.

### **Quadri di comando isolanti**

Negli ambienti in cui la Stazione Appaltante lo ritenga opportuno, al posto dei quadri in lamiera si dovranno installare quadri in materiale isolante.

In questo caso dovranno avere una resistenza alla prova del filo incandescente di 960 gradi C (CEI 50-11).

I quadri dovranno essere composti da cassette isolanti con piastra portapacchi estraibile per consentire il cablaggio degli apparecchi in officina. Dovranno essere disponibili con grado di protezione IP40 e IP55, in questo caso il portello dovrà avere apertura a 180 gradi.

Questi quadri dovranno consentire un'installazione del tipo a doppio isolamento con fori di fissaggio esterni alla cassetta ed essere conformi alla norma CEI EN 61439-1.

### **3.6.1.7 Interruttori magnetotermici e differenziali**

Gli interruttori magnetotermici e gli interruttori differenziali con e senza protezione magnetotermica con corrente nominale da 100 A in su dovranno appartenere alla stessa serie.

Onde agevolare le installazioni sui quadri e l'intercambiabilità, è preferibile che gli apparecchi da 100 a 250 A abbiano le stesse dimensioni d'ingombro.

Gli interruttori con protezione magnetotermica di questo tipo dovranno essere selettivi rispetto agli automatici fino a 80 A almeno per correnti di c.c. fino a 3.000 A.

Il potere di interruzione dovrà essere dato nella categoria di prestazione PZ (CEI EN 60947-2) onde garantire un buon funzionamento anche dopo 3 corto circuiti con corrente pari al potere di interruzione.

Gli interruttori differenziali da 100 a 250 A da impiegare dovranno essere disponibili nella versione normale e nella versione con intervento ritardato per consentire la selettività con altri interruttori differenziali installati a valle.

### **Interruttori modulari**

Le apparecchiature installate nei quadri di comando e negli armadi dovranno essere del tipo modulare e componibile con fissaggio a scatto sul profilato normalizzato DIN, ad eccezione degli interruttori automatici da 100 A in su che si fisseranno anche con mezzi diversi.

In particolare:

- a) gli interruttori automatici magnetotermici da 1 a 100 A dovranno essere modulari e componibili con potere di interruzione fino a 6.000 A, salvo casi particolari;
- b) tutte le apparecchiature necessarie per rendere efficiente e funzionale l'impianto (ad esempio trasformatori, suonerie, portafusibili, lampade di segnalazione, interruttori programmatori, prese di corrente CEE ecc.) dovranno essere modulari e accoppiati nello stesso quadro con gli interruttori automatici di cui al punto a);
- c) gli interruttori con relè differenziali fino a 63 A dovranno essere modulari e appartenere alla stessa serie di cui ai punti a) e b). Dovranno essere del tipo ad azione diretta e conformi alle norme CEI EN 61008-1 e CEI EN 61009-1;
- d) gli interruttori magnetotermici differenziali tetrapolari con 3 poli protetti fino a 63 A dovranno essere modulari ed essere dotati di un dispositivo che consenta la visualizzazione dell'avvenuto intervento e permetta di distinguere se detto intervento sia provocato dalla protezione magnetotermica o dalla protezione differenziale. È ammesso l'impiego di interruttori differenziali puri purché abbiano un potere di interruzione con dispositivo associato di almeno 4.500 A e conformi alle norme CEI EN 61008-1 e CEI EN 61009-1;
- e) il potere di interruzione degli interruttori automatici dovrà essere garantito sia in caso di alimentazione dai morsetti superiori (alimentazione dall'alto) sia in caso di alimentazione dai morsetti inferiori (alimentazione dal basso).

### **Interruttori automatici modulari con alto potere di interruzione**

Negli impianti elettrici che presentino c.c. elevate (fino a 30 kA) gli interruttori automatici magnetotermici fino a 63 A dovranno essere modulari e componibili con potere di interruzione di 30 kA a 380 V in classe P2.

Installati a monte di interruttori con potere di interruzione inferiore, dovranno garantire un potere di interruzione della combinazione di 30 kA a 380 V. Installati a valle di interruttori con corrente nominale superiore, dovranno garantire la selettività per i c.c. almeno fino a 10 kA.

### **3.6.1.8 Prove dei materiali**

La Stazione Appaltante indicherà preventivamente eventuali prove, da eseguirsi in fabbrica o presso laboratori specializzati da precisarsi, sui materiali da impiegarsi negli impianti oggetto dell'appalto.

Le spese inerenti a tali prove non faranno carico alla Stazione Appaltante, la quale si assumerà le sole spese per fare eventualmente assistere alle prove propri incaricati.

Non saranno in genere richieste prove per i materiali contrassegnati col Marchio Italiano di Qualità (IMQ).

## **Art. 3.6.2 ESECUZIONE DEI LAVORI**

Tutti i lavori devono essere eseguiti secondo le migliori regole d'arte e le prescrizioni della Direzione dei Lavori, in modo che gli impianti rispondano perfettamente a tutte le condizioni stabilite dal Capitolato Speciale d'Appalto e dal progetto.

L'esecuzione dei lavori dovrà essere coordinata secondo le prescrizioni della Direzione dei Lavori o con le esigenze che possono sorgere dalla contemporanea esecuzione di tutte le altre opere affidate ad altre imprese.

L'Impresa aggiudicataria sarà ritenuta pienamente responsabile degli eventuali danni arrecati, per fatto proprio e dei propri dipendenti, alle opere dell'edificio e a terzi.

Salvo preventive prescrizioni della Stazione Appaltante, l'Appaltatore ha facoltà di svolgere l'esecuzione dei lavori nel modo che riterrà più opportuno per darli finiti nel termine contrattuale.

La Direzione dei Lavori potrà però prescrivere un diverso ordine nell'esecuzione dei lavori, salva la facoltà dell'Impresa aggiudicataria di far presenti le proprie osservazioni e risorse nei modi prescritti.

### **3.6.2.1 Requisiti di rispondenza a norme, leggi e regolamenti**

Gli impianti dovranno essere realizzati a regola d'arte come prescritto dall'art. 6, comma 1 del D.M. 22/01/2008, n. 37 e s.m.i. e secondo quanto previsto dal D.Lgs. n. 81/2008 e s.m.i. Saranno considerati a regola d'arte gli impianti realizzati in conformità alla vigente normativa e alle norme dell'UNI, del CEI o di altri Enti di normalizzazione appartenenti agli Stati membri dell'Unione europea o che sono parti contraenti dell'accordo sullo spazio economico europeo.

Le caratteristiche degli impianti stessi, nonché dei loro componenti, dovranno corrispondere alle norme di legge e di regolamento vigenti ed in particolare essere conformi:

- alle prescrizioni di Autorità Locali, comprese quelle dei VV.F.;
- alle prescrizioni e indicazioni dell'Azienda Distributrice dell'energia elettrica;
- alle prescrizioni e indicazioni dell'Azienda Fornitrice del Servizio Telefonico;
- alle Norme CEI (Comitato Elettrotecnico Italiano);
- al Regolamento CPR UE n. 305/2011.

Si riportano a titolo meramente esemplificativo le seguenti norme:

- [CEI 11-17](#). Impianti di produzione, trasporto e distribuzione di energia elettrica. Linee in cavo;
- [CEI 64-8](#). Impianti elettrici utilizzatori a tensione nominale non superiore a 1000V in corrente alternata a 1500V in corrente continua;
- [CEI 64-2](#). Impianti elettrici nei luoghi con pericolo di esplosione o di incendio;
- [CEI 64-12](#). Impianti di terra negli edifici civili - Raccomandazioni per l'esecuzione;
- [CEI 99-5](#). Impianti di produzione, trasmissione e distribuzione di energia elettrica. Impianti di terra;
- [CEI 103-1](#). Impianti telefonici interni;
- [CEI 64-50](#). Edilizia ad uso residenziale e terziario. Guida per l'integrazione degli impianti elettrici utilizzatori e per la predisposizione delle infrastrutture per gli impianti di comunicazioni e impianti elettronici negli edifici.

### **3.6.2.2 Prescrizioni riguardanti i circuiti elettrici**

#### **Cavi e conduttori**

##### **a) isolamento dei cavi**

i cavi utilizzati nei sistemi di prima categoria dovranno essere adatti a tensione nominale verso terra e tensione nominale (U<sub>0</sub>/U) non inferiori a 450/750V, simbolo di designazione 07. Quelli utilizzati nei circuiti di segnalazione e comando dovranno essere adatti a tensioni nominali non inferiori a 300/500V, simbolo di designazione 05. Questi ultimi, se posati nello stesso tubo, condotto o canale con cavi previsti con tensioni nominali superiori, dovranno essere adatti alla tensione nominale maggiore;

##### **b) colori distintivi dei cavi**

i conduttori impiegati nell'esecuzione degli impianti dovranno essere contraddistinti dalle colorazioni previste dalle vigenti tabelle di unificazione [CEI UNEL 00712](#), [00722](#), [00724](#), [00726](#), [00727](#) e [CEI EN](#)



**50334.** In particolare i conduttori di neutro e protezione dovranno essere contraddistinti rispettivamente ed esclusivamente con il colore blu chiaro e con il bicolore giallo-verde. Per quanto riguarda i conduttori di fase, gli stessi dovranno essere contraddistinti in modo univoco per tutto l'impianto dai colori: nero, grigio (cenere) e marrone;

c) sezioni minime e cadute di tensione ammesse

le sezioni dei conduttori calcolate in funzione della potenza impegnata e della lunghezza dei circuiti (affinché la caduta di tensione non superi il valore del 4% della tensione a vuoto) dovranno essere scelte tra quelle unificate. In ogni caso non dovranno essere superati i valori delle portate di corrente ammesse, per i diversi tipi di conduttori, dalle tabelle di unificazione [CEI UNEL 35024/1 ÷ 2](#). Indipendentemente dai valori ricavati con le precedenti indicazioni, le sezioni minime ammesse sono:

- 0,75 mm<sup>2</sup> per circuiti di segnalazione e telecomando;
- 1,5 mm<sup>2</sup> per illuminazione di base, derivazione per prese a spina per altri apparecchi di illuminazione e per apparecchi con potenza unitaria inferiore o uguale a 2,2 kW;
- 2,5 mm<sup>2</sup> per derivazione con o senza prese a spina per utilizzatori con potenza unitaria superiore a 2,2 kW e inferiore o uguale a 3 kW;
- 4 mm<sup>2</sup> per montanti singoli e linee alimentanti singoli apparecchi utilizzatori con potenza nominale superiore a 3 kW;

d) sezione minima dei conduttori neutri

la sezione del conduttore di neutro non dovrà essere inferiore a quella dei corrispondenti conduttori di fase. In circuiti polifasi con conduttori di fase aventi sezione superiore a 16 mm<sup>2</sup> se in rame od a 25 mm<sup>2</sup> se in alluminio, la sezione del conduttore di neutro potrà essere inferiore a quella dei conduttori di fase, col minimo tuttavia di 16 mm<sup>2</sup> (per conduttori in rame), purché siano soddisfatte le condizioni dell'art. 524.3 della norma [CEI 64-8/5](#).

e) sezione dei conduttori di terra e protezione

la sezione dei conduttori di protezione, cioè dei conduttori che collegano all'impianto di terra le parti da proteggere contro i contatti indiretti, se costituiti dallo stesso materiale dei conduttori di fase, non dovrà essere inferiore a quella indicata nella tabella seguente, tratta dall'art. 543.1.2 della norma [CEI 64-8/5](#).

SEZIONE MINIMA DEL CONDUTTORE DI PROTEZIONE

Sezione del conduttore di fase dell'impianto S (mm <sup>2</sup> )	Sezione minima del conduttore di protezione Sp (mm <sup>2</sup> )
S ≤ 16	Sp = S
16 < S ≤ 35	Sp = 16
S > 35	Sp = S/2

In alternativa ai criteri sopra indicati sarà consentito il calcolo della sezione minima del conduttore di protezione mediante il metodo analitico indicato nell'art. 543.1.1 della norma [CEI 64-8/5](#).

### Sezione minima del conduttore di terra

La sezione del conduttore di terra dovrà essere non inferiore a quella del conduttore di protezione (in accordo all'art. 543.1 CEI 64-8/5) con i minimi di seguito indicati tratti dall'art. 542.3.1 della norma CEI 64-8/5:

Sezione minima (mm<sup>2</sup>)

- protetto contro la corrosione ma non meccanicamente      16 (CU) 16 (FE)
- non protetto contro la corrosione                                      25 (CU) 50 (FE)

### 3.6.2.3 Direzione dei lavori

La Direzione dei Lavori per la pratica realizzazione dell'impianto, oltre al coordinamento di tutte le operazioni necessarie alla realizzazione dello stesso, deve prestare particolare attenzione alla verifica della completezza di tutta la documentazione, ai tempi della sua realizzazione ed a eventuali interferenze con altri lavori.

Verificherà inoltre che i materiali impiegati e la loro messa in opera siano conformi a quanto stabilito dal progetto.

Al termine dei lavori si farà rilasciare il rapporto di verifica dell'impianto elettrico, come precisato nella [CEI 64-50](#), che attesterà che lo stesso è stato eseguito a regola d'arte. Raccoglierà inoltre la documentazione più significativa per la successiva gestione e manutenzione.

### 3.6.2.4 Posa in opera delle canalizzazioni

I conduttori, a meno che non si tratti di installazioni volanti, dovranno essere sempre protetti e salvaguardati meccanicamente.

Dette protezioni potranno essere: tubazioni, canalette porta cavi, passerelle, condotti o cunicoli ricavati nella struttura edile ecc. Negli impianti industriali, il tipo di installazione dovrà essere concordato di volta in volta con la Stazione Appaltante. Negli impianti in edifici civili e similari si dovranno rispettare le seguenti prescrizioni:

- nell'impianto previsto per la realizzazione sotto traccia, i tubi protettivi dovranno essere in materiale termoplastico serie leggera per i percorsi sotto intonaco, in acciaio smaltato a bordi saldati oppure in materiale termoplastico serie pesante per gli attraversamenti a pavimento;
- il diametro interno dei tubi dovrà essere pari ad almeno 1,3 volte il diametro del cerchio circoscritto al fascio di cavi in esso contenuti. Tale coefficiente di maggiorazione dovrà essere aumentato a 1,5 quando i cavi siano del tipo sotto piombo o sotto guaina metallica; il diametro del tubo dovrà essere sufficientemente grande da permettere di sfilare e reinfilare i cavi in esso contenuti con facilità e senza che ne risultino danneggiati i cavi stessi o i tubi. Comunque il diametro interno non dovrà essere inferiore a 10 mm;
- il tracciato dei tubi protettivi dovrà consentire un andamento rettilineo orizzontale (con minima pendenza per favorire lo scarico di eventuale condensa) o verticale. Le curve dovranno essere effettuate con raccordi o con piegature che non danneggino il tubo e non pregiudichino la sfilabilità dei cavi;
- ad ogni brusca deviazione resa necessaria dalla struttura muraria dei locali, ad ogni derivazione da linea principale e secondaria e in ogni locale servito, la tubazione dovrà essere interrotta con cassette di derivazione;
- le giunzioni dei conduttori dovranno essere eseguite nelle cassette di derivazione impiegando opportuni morsetti o morsettiere. Dette cassette dovranno essere costruite in modo che nelle condizioni di installazione non sia possibile introdurre corpi estranei, dovrà inoltre risultare agevole la dispersione di calore in esse prodotta. Il coperchio delle cassette dovrà offrire buone garanzie di fissaggio ed essere apribile solo con attrezzo;
- i tubi protettivi dei montanti di impianti utilizzatori alimentati attraverso organi di misura centralizzati e le relative cassette di derivazione dovranno essere distinti per ogni montante. Sarà possibile utilizzare lo stesso tubo e le stesse cassette purché i montanti alimentino lo stesso complesso di locali e siano contrassegnati, per la loro individuazione, almeno in corrispondenza delle due estremità;
- qualora si preveda l'esistenza, nello stesso locale, di circuiti appartenenti a sistemi elettrici diversi, questi dovranno essere protetti da tubi diversi e far capo a cassette separate. Tuttavia sarà possibile collocare i cavi nello stesso tubo e far capo alle stesse cassette, purché essi siano isolati per la tensione più elevata e le singole cassette siano internamente munite di diaframmi, non amovibili se non a mezzo di attrezzo, tra i morsetti destinati a serrare conduttori appartenenti a sistemi diversi.

Il numero dei cavi che potranno introdursi nei tubi è indicato nella tabella seguente:

NUMERO MASSIMO DI CAVI UNIPOLARI DA INTRODURRE IN TUBI PROTETTIVI  
(i numeri tra parentesi sono per i cavi di comando e segnalazione)

diam. e/diam. i	Sezione dei cavi - mm <sup>2</sup>								
mm	(0,5)	(0,75)	(1)	1,5	2,5	4	6	10	16
12/8,5	(4)	(4)	(2)						
14/10	(7)	(4)	(3)	2					
16/11,7			(4)	4	2				
20/15,5			(9)	7	4	4	2		

25/19,8			(12)	9	7	7	4	2	
32/26,4					12	9	7	7	3

I tubi protettivi dei conduttori elettrici collocati in cunicoli, ospitanti altre canalizzazioni, dovranno essere disposti in modo da non essere soggetti ad influenze dannose in relazione a sovrariscaldamenti, sgocciolamenti, formazione di condensa ecc. Non potranno inoltre collocarsi nelle stesse incassature montanti e colonne telefoniche o radiotelevisive. Nel vano degli ascensori o montacarichi non sarà consentita la messa in opera di conduttori o tubazioni di qualsiasi genere che non appartengano all'impianto dell'ascensore o del montacarichi stesso.

### **Tubazioni per le costruzioni prefabbricate**

I tubi protettivi annegati nel calcestruzzo dovranno rispondere alle prescrizioni delle norme [CEI EN 61386-22](#).

Essi dovranno essere inseriti nelle scatole preferibilmente con l'uso di raccordi atti a garantire una perfetta tenuta. La posa dei raccordi dovrà essere eseguita con la massima cura in modo che non si creino strozzature. Allo stesso modo i tubi dovranno essere uniti tra loro per mezzo di appositi manicotti di giunzione.

La predisposizione dei tubi dovrà essere eseguita con tutti gli accorgimenti della buona tecnica in considerazione del fatto che alle pareti prefabbricate non potranno in genere apportarsi sostanziali modifiche né in fabbrica né in cantiere.

Le scatole da inserire nei getti di calcestruzzo dovranno avere caratteristiche tali da sopportare le sollecitazioni termiche e meccaniche che si presentino in tali condizioni. In particolare le scatole rettangolari porta apparecchi e le scatole per i quadretti elettrici dovranno essere costruite in modo che il loro fissaggio sui casseri avvenga con l'uso di rivetti, viti o magneti da inserire in apposite sedi ricavate sulla membrana anteriore della scatola stessa. Detta membrana dovrà garantire la non deformabilità delle scatole.

La serie di scatole proposta dovrà essere completa di tutti gli elementi necessari per la realizzazione degli impianti comprese le scatole di riserva conduttori necessarie per le discese alle tramezze che si monteranno in un secondo tempo a getti avvenuti.

### **3.6.2.5 Posa in opera dei cavi elettrici**

#### **Cavi elettrici isolati, sotto guaina, interrati**

Per l'interramento dei cavi elettrici si dovrà procedere nel modo seguente:

- sul fondo dello scavo, sufficiente per la profondità di posa preventivamente concordata con la Direzione dei Lavori e privo di qualsiasi sporgenza o spigolo di roccia o di sassi, si dovrà costituire, in primo luogo, un letto di sabbia di fiume, vagliata e lavata, o di cava, vagliata, dello spessore di almeno 10 cm, sul quale si dovrà distendere poi il cavo (o i cavi) senza premere e senza farlo (farli) affondare artificialmente nella sabbia;
- si dovrà, quindi, stendere un altro strato di sabbia come sopra, dello spessore di almeno 5 cm, in corrispondenza della generatrice superiore del cavo (o dei cavi). Lo spessore finale complessivo della sabbia, pertanto, dovrà risultare di almeno cm 15, più il diametro del cavo (quello maggiore, avendo più cavi);
- sulla sabbia così posta in opera, si dovrà, infine, disporre una fila continua di mattoni pieni, bene accostati fra loro e con il lato maggiore secondo l'andamento del cavo (o dei cavi) se questo avrà il diametro (o questi comporranno una striscia) non superiore a cm 5 o al contrario in senso trasversale (generalmente con più cavi);
- sistemati i mattoni, si dovrà procedere al reinterro dello scavo pigiando sino al limite del possibile e trasportando a rifiuto il materiale eccedente dall'iniziale scavo.

L'asse del cavo (o quello centrale di più cavi) dovrà ovviamente trovarsi in uno stesso piano verticale con l'asse della fila di mattoni.

Relativamente alla profondità di posa, il cavo (o i cavi) dovrà (dovranno) essere posto (o posti) sufficientemente al sicuro da possibili scavi di superficie, per riparazioni del manto stradale o cunette eventualmente soprastanti o per movimenti di terra nei tratti a prato o giardino.

Di massima sarà però osservata la profondità di almeno cm 50 ai sensi della norma [CEI 11-17](#).

Tutta la sabbia ed i mattoni occorrenti saranno forniti dall'Impresa aggiudicataria.

## **Posa di cavi elettrici isolati, sotto guaina, in cunicoli praticabili**

I cavi saranno **posati**:

- entro scanalature esistenti sui piedritti nei cunicoli (appoggio continuo), all'uopo fatte predisporre dalla Stazione Appaltante;
- entro canalette di materiale idoneo, come cemento ecc. (appoggio egualmente continuo) tenute in sito da mensoline in piatto o profilato d'acciaio zincato o da mensoline di calcestruzzo armato;
- direttamente sui ganci, grappe, staffe o mensoline (appoggio discontinuo) in piatto o profilato d'acciaio zincato ovvero di materiali plastici resistenti all'umidità ovvero ancora su mensoline di calcestruzzo armato.

Dovendo disporre i cavi in più strati, dovrà essere assicurato un distanziamento fra strati pari ad almeno una volta e mezzo il diametro del cavo maggiore nello strato sottostante con un minimo di cm 3, onde assicurare la libera circolazione dell'aria.

A questo riguardo l'Impresa aggiudicataria dovrà tempestivamente indicare le caratteristiche secondo cui dovranno essere dimensionate e conformate le eventuali canalette di cui sopra, mentre, se non diversamente prescritto dalla Stazione Appaltante, sarà a carico dell'Impresa aggiudicataria soddisfare tutto il fabbisogno di mensole, staffe, grappe e ganci di ogni altro tipo, i quali potranno anche formare rastrelliere di conveniente altezza.

Per il dimensionamento e i mezzi di fissaggio in opera (grappe murate, chiodi sparati ecc.) dovrà tenersi conto del peso dei cavi da sostenere in rapporto al distanziamento dei supporti, che dovrà essere stabilito di massima intorno a cm 70.

In particolari casi, la Stazione Appaltante potrà preventivamente richiedere che le parti in acciaio debbano essere zincate a caldo.

I cavi dovranno essere provvisti di fascette distintive, in materiale inossidabile, distanziate ad intervalli di m 150-200.

## **Posa di cavi elettrici isolati, sotto guaina, in tubazioni, interrate o non interrate, o in cunicoli non praticabili**

Per la posa in opera delle tubazioni a parete o a soffitto ecc., in cunicoli, intercapedini, sotterranei ecc. valgono le prescrizioni precedenti per la posa dei cavi in cunicoli praticabili, coi dovuti adattamenti.

Al contrario, per la posa interrata delle tubazioni, valgono le prescrizioni precedenti per l'interramento dei cavi elettrici, circa le modalità di scavo, la preparazione del fondo di posa (naturalmente senza la sabbia e senza la fila di mattoni), il reinterro ecc.

Le tubazioni dovranno risultare coi singoli tratti uniti tra loro o stretti da collari o flange, onde evitare discontinuità nella loro superficie interna.

Il diametro interno della tubazione dovrà essere in rapporto non inferiore ad 1,3 rispetto al diametro del cavo o del cerchio circoscrivente i cavi, sistemati a fascia.

Per l'infilaggio dei cavi, si dovranno avere adeguati pozzetti sulle tubazioni interrate ed apposite cassette sulle tubazioni non interrate.

Il distanziamento fra tali pozzetti e cassette sarà da stabilirsi in rapporto alla natura ed alla grandezza dei cavi da infilare. Tuttavia, per cavi in condizioni medie di scorrimento e grandezza, il distanziamento resta stabilito di massima:

- ogni m 30 circa se in rettilineo;
- ogni m 15 circa se con interposta una curva.

I cavi non dovranno subire curvature di raggio inferiori a 15 volte il loro diametro.

In sede di appalto, verrà precisato se spetti alla Stazione Appaltante la costituzione dei pozzetti o delle cassette. In tal caso, per il loro dimensionamento, formazione, raccordi ecc., l'Impresa aggiudicataria dovrà fornire tutte le indicazioni necessarie.

## **Posa aerea di cavi elettrici isolati, non sotto guaina, o di conduttori elettrici nudi**

Per la posa aerea di cavi elettrici isolati non sotto guaina e di conduttori elettrici nudi dovranno osservarsi le relative norme CEI.

Se non diversamente specificato in sede di appalto, la fornitura di tutti i materiali e la loro messa in opera per la posa aerea in questione (pali di appoggio, mensole, isolatori, cavi, accessori ecc.) sarà di competenza dell'Impresa aggiudicataria.

Tutti i rapporti con terzi (istituzioni di servitù di elettrodotto, di appoggio, di attraversamento ecc.), saranno di competenza esclusiva ed a carico della Stazione Appaltante, in conformità di quanto disposto al riguardo dal Testo Unico di leggi sulle Acque e sugli Impianti Elettrici, di cui al R.D. 1775/1933 e s.m.i.

### **Posa aerea di cavi elettrici, isolati, sotto guaina, autoportanti o sospesi a corde portanti**

Saranno ammessi a tale sistema di posa unicamente cavi destinati a sopportare tensioni di esercizio non superiori a 1.000 V, isolati in conformità, salvo ove trattasi di cavi per alimentazione di circuiti per illuminazione in serie o per alimentazione di tubi fluorescenti, alimentazioni per le quali il limite massimo della tensione ammessa sarà considerato di 6.000 Volt.

Con tali limitazioni d'impiego potranno aversi:

- cavi autoportanti a fascio con isolamento a base di polietilene reticolato per linee aeree a corrente alternata secondo le norme [CEI 20-58](#);
- cavi con treccia in acciaio di supporto incorporata nella stessa guaina isolante;
- cavi sospesi a treccia indipendente in acciaio zincato (cosiddetta sospensione "americana") a mezzo di fibbie o ganci di sospensione, opportunamente scelti fra i tipi commerciali, intervallati non più di cm 40.

Per entrambi i casi si impiegheranno collari e mensole di ammarro, opportunamente scelti fra i tipi commerciali, per la tenuta dei cavi sui sostegni, tramite le predette trecce di acciaio.

Anche per la posa aerea dei cavi elettrici, isolati, sotto guaina, vale integralmente quanto previsto al comma "*Posa aerea di cavi elettrici, isolati, non sotto guaina, o di conduttori elettrici nudi*".

### **3.6.2.6 Prescrizioni particolari per locali da bagno**

I locali da bagno verranno suddivisi in 4 zone per ognuna delle quali valgono regole particolari:

- zona 0 - È il volume della vasca o del piatto doccia: non saranno ammessi apparecchi elettrici, come scaldacqua ad immersione, illuminazioni sommerse o simili;
- zona 1 - È il volume al di sopra della vasca da bagno o del piatto doccia fino all'altezza di 2,25 m dal pavimento: saranno ammessi lo scaldabagno (del tipo fisso, con la massa collegata al conduttore di protezione) e gli interruttori di circuiti SELV alimentati a tensione non superiore a 12 V in c.a. e 30 V in c.c. con la sorgente di sicurezza installata fuori dalle zone 0,1 e 2;
- zona 2 - È il volume che circonda la vasca da bagno o il piatto doccia, largo 60 cm e fino all'altezza di 2,25 m dal pavimento: saranno ammessi, oltre allo scaldabagno e agli altri apparecchi alimentati a non più di 25 V, anche gli apparecchi illuminanti dotati di doppio isolamento (Classe II). Gli apparecchi installati nelle zone 1 e 2 dovranno essere protetti contro gli spruzzi d'acqua (grado protezione IPx4). Sia nella zona 1 che nella zona 2 non dovranno esserci materiali di installazione come interruttori, prese a spina, scatole di derivazione; potranno installarsi pulsanti a tirante con cordone isolante e frutto incassato ad altezza superiore a 2,25 m dal pavimento. Le condutture dovranno essere limitate a quelle necessarie per l'alimentazione degli apparecchi installati in queste zone e dovranno essere incassate con tubo protettivo non metallico; gli eventuali tratti in vista necessari per il collegamento con gli apparecchi utilizzatori (per esempio con lo scaldabagno) dovranno essere protetti con tubo di plastica o realizzati con cavo munito di guaina isolante;
- zona 3 - È il volume al di fuori della zona 2, della larghezza di 2,40 m (e quindi 3 m oltre la vasca o la doccia): saranno ammessi componenti dell'impianto elettrico protetti contro la caduta verticale di gocce di acqua (grado di protezione IPx1), come nel caso dell'ordinario materiale elettrico da incasso IPx5 quando sia previsto l'uso di getti d'acqua per la pulizia del locale; inoltre l'alimentazione degli utilizzatori e dispositivi di comando dovrà essere protetta da interruttore differenziale ad alta sensibilità, con corrente differenziale non superiore a 30 mA.

Le regole date per le varie zone in cui sono suddivisi i locali da bagno servono a limitare i pericoli provenienti dall'impianto elettrico del bagno stesso e sono da considerarsi integrative rispetto alle regole e prescrizioni comuni a tutto l'impianto elettrico (isolamento delle parti attive, collegamento delle masse al conduttore di protezione ecc.).

### **Collegamento equipotenziale nei locali da bagno**

Per evitare tensioni pericolose provenienti dall'esterno del locale da bagno (ad esempio da una tubazione che vada in contatto con un conduttore non protetto da interruttore differenziale) è richiesto un conduttore equipotenziale che colleghi fra di loro tutte le masse estranee delle zone 1-2-3 con il conduttore di protezione; in particolare per le tubazioni metalliche è sufficiente che le stesse siano collegate con il conduttore di protezione all'ingresso dei locali da bagno.

Le giunzioni dovranno essere realizzate conformemente a quanto prescritto dalla norma [CEI 64-8/1 ÷ 7](#); in particolare dovranno essere protette contro eventuali allentamenti o corrosioni. Dovranno essere impiegate fascette che stringono il metallo vivo. Il collegamento non andrà eseguito su tubazioni di scarico in PVC o in gres. Il collegamento equipotenziale dovrà raggiungere il più vicino conduttore di protezione, ad esempio nella scatola dove sia installata la presa a spina protetta dell'interruttore differenziale ad alta

sensibilità.

È vietata l'inserzione di interruttori o di fusibili sui conduttori di protezione.

Per i conduttori si dovranno rispettare le seguenti sezioni minime:

- 2,5 mm<sup>2</sup> (rame) per collegamenti protetti meccanicamente, cioè posati entro tubi o sotto intonaco;
- 4 mm<sup>2</sup> (rame) per collegamenti non protetti meccanicamente e fissati direttamente a parete.

### **Alimentazione nei locali da bagno**

Potrà essere effettuata come per il resto dell'appartamento (o dell'edificio, per i bagni in edifici non residenziali).

Ove esistano 2 circuiti distinti per i centri luce e le prese, entrambi questi circuiti dovranno estendersi ai locali da bagno.

La protezione delle prese del bagno con interruttore differenziale ad alta sensibilità potrà essere affidata all'interruttore differenziale generale (purché questo sia del tipo ad alta sensibilità) o ad un differenziale locale, che potrà servire anche per diversi bagni attigui.

### **Condutture elettriche nei locali da bagno**

Dovranno essere usati cavi isolati in classe II nelle zone 1 e 2 in tubo di plastica incassato a parete o nel pavimento, a meno che la profondità di incasso non sia maggiore di 5 cm.

Per il collegamento dello scaldabagno, il tubo, di tipo flessibile, dovrà essere prolungato per coprire il tratto esterno oppure dovrà essere usato un cavetto tripolare con guaina (fase+neutro+conduttore di protezione) per tutto il tratto dall'interruttore allo scaldabagno, uscendo, senza morsetti, da una scatoletta passa cordone.

### **Altri apparecchi consentiti nei locali da bagno**

Per l'uso di apparecchi elettromedicali in locali da bagno ordinari ci si dovrà attenere alle prescrizioni fornite dai costruttori di questi apparecchi che potranno, in seguito, essere usati solo da personale addestrato.

Un telefono potrà essere installato anche nel bagno, ma in modo che non possa essere usato da chi si trovi nella vasca o sotto la doccia.

### **Protezioni contro i contatti diretti in ambienti pericolosi**

Negli ambienti in cui il pericolo di elettrocuzione sia maggiore, per condizioni ambientali (umidità) o per particolari utilizzatori elettrici usati (apparecchi portatili, tagliaerba ecc.), come per esempio cantine, garage, portici, giardini ecc., le prese a spina dovranno essere alimentate come prescritto per la zona 3 dei bagni.

## **3.6.2.7 Sistemi di protezione dell'impianto elettrico**

### **Impianto di messa a terra e sistemi di protezione contro i contatti indiretti**

Dovranno essere protette contro i contatti indiretti tutte le parti metalliche accessibili dell'impianto elettrico e degli apparecchi utilizzatori, normalmente non in tensione ma che, per cedimento dell'isolamento principale o per altre cause accidentali, potrebbero trovarsi sotto tensione (masse).

Per la protezione contro i contatti indiretti, ogni impianto elettrico utilizzatore o raggruppamento di impianti contenuti in uno stesso edificio e nelle sue dipendenze (quali portinerie distaccate e simili), dovrà avere un proprio impianto di terra.

A tale impianto di terra dovranno essere collegati tutti i sistemi di tubazioni metalliche accessibili destinati ad adduzione, distribuzione e scarico delle acque, nonché tutte le masse metalliche accessibili di notevole estensione esistenti nell'area dell'impianto elettrico utilizzatore stesso.

### **Elementi di un impianto di terra**

Per ogni edificio contenente impianti elettrici dovrà essere opportunamente previsto, in sede di costruzione, un proprio impianto di messa a terra (impianto di terra locale) che dovrà soddisfare le prescrizioni delle vigenti norme [CEI 64-8/1 ÷ 7](#) e [64-12](#). Tale impianto dovrà essere realizzato in modo da poter effettuare le verifiche periodiche di efficienza e comprende:

- a) il dispersore (o i dispersori) di terra, costituito da uno o più elementi metallici posti in intimo contatto con il terreno e che realizza il collegamento elettrico con la terra (norma [CEI 64-8/5](#));
- b) il conduttore di terra, non in intimo contatto con il terreno destinato a collegare i dispersori fra di loro e al collettore (o nodo) principale di terra. I conduttori parzialmente interrati e non isolati dal terreno dovranno essere considerati a tutti gli effetti dispersori per la parte interrata e conduttori di terra per

- la parte non interrata o comunque isolata dal terreno (norma [CEI 64-8/5](#));
- c) il conduttore di protezione, parte del collettore di terra, arriverà in ogni impianto e dovrà essere collegato a tutte le prese a spina (destinate ad alimentare utilizzatori per i quali sia prevista la protezione contro i contatti indiretti mediante messa a terra) o direttamente alle masse di tutti gli apparecchi da proteggere, compresi gli apparecchi di illuminazione con parti metalliche comunque accessibili. È vietato l'impiego di conduttori di protezione non protetti meccanicamente con sezione inferiore a 4 mm<sup>2</sup>. Nei sistemi TT (cioè nei sistemi in cui le masse sono collegate ad un impianto di terra elettricamente indipendente da quello del collegamento a terra del sistema elettrico) il conduttore di neutro non potrà essere utilizzato come conduttore di protezione;
- d) il collettore (o nodo) principale di terra nel quale confluiranno i conduttori di terra, di protezione, di equipotenzialità ed eventualmente di neutro, in caso di sistemi TN, in cui il conduttore di neutro avrà anche la funzione di conduttore di protezione (norma [CEI 64-8/5](#));
- e) il conduttore equipotenziale, avente lo scopo di assicurare l'equipotenzialità fra le masse e/o le masse estranee ovvero le parti conduttrici, non facenti parte dell'impianto elettrico, suscettibili di introdurre il potenziale di terra (norma [CEI 64-8/5](#)).

### **Coordinamento dell'impianto di terra con dispositivi di interruzione**

Una volta realizzato l'impianto di messa a terra, la protezione contro i contatti indiretti potrà essere realizzata con uno dei seguenti sistemi:

- a) coordinamento fra impianto di messa a terra e protezione di massima corrente. Questo tipo di protezione richiede l'installazione di un impianto di terra coordinato con un interruttore con relè magnetotermico, in modo che risulti soddisfatta la seguente relazione:

$$R_t \leq 50/I_s$$

dove  $R_t$  è il valore in Ohm della resistenza dell'impianto di terra nelle condizioni più sfavorevoli e  $I_s$  è il più elevato tra i valori in ampere della corrente di intervento in 5 s del dispositivo di protezione; ove l'impianto comprenda più derivazioni protette dai dispositivi con correnti di intervento diverse, deve essere considerata la corrente di intervento più elevata;

- b) coordinamento fra impianto di messa a terra e interruttori differenziali. Questo tipo di protezione richiede l'installazione di un impianto di terra coordinato con un interruttore con relè differenziale che assicuri l'apertura dei circuiti da proteggere non appena eventuali correnti di guasto creino situazioni di pericolo. Affinché detto coordinamento sia efficiente dovrà essere osservata la seguente relazione:

$$R_d \leq 50/I_d$$

dove  $R_d$  è il valore in Ohm della resistenza dell'impianto di terra nelle condizioni più sfavorevoli e  $I_d$  il più elevato fra i valori in ampere delle correnti differenziali nominali di intervento delle protezioni differenziali poste a protezione dei singoli impianti utilizzatori.

Negli impianti di tipo TT, alimentati direttamente in bassa tensione dalla Società Distributrice, la soluzione più affidabile ed in certi casi l'unica che si possa attuare è quella con gli interruttori differenziali che consentono la presenza di un certo margine di sicurezza a copertura degli inevitabili aumenti del valore di  $R_t$  durante la vita dell'impianto.

### **Protezione delle condutture elettriche**

I conduttori che costituiscono gli impianti dovranno essere protetti contro le sovracorrenti causate da sovraccarichi o da corto circuiti.

La protezione contro i sovraccarichi dovrà essere effettuata in ottemperanza alle prescrizioni delle norme [CEI 64-8/1 ÷ 7](#).

In particolare i conduttori dovranno essere scelti in modo che la loro portata ( $I_z$ ) sia superiore o almeno uguale alla corrente di impiego ( $I_b$ ) (valore di corrente calcolato in funzione della massima potenza da trasmettere in regime permanente). Gli interruttori automatici magnetotermici da installare a loro protezione dovranno avere una corrente nominale ( $I_n$ ) compresa fra la corrente di impiego del conduttore ( $I_b$ ) e la sua portata nominale ( $I_z$ ) ed una corrente di funzionamento ( $I_f$ ) minore o uguale a 1,45 volte la portata ( $I_z$ ).

In tutti i casi dovranno essere soddisfatte le seguenti relazioni:

$$I_b \leq I_n \leq I_z \qquad I_f \leq 1,45 I_z$$

La seconda delle due disuguaglianze sopra indicate sarà automaticamente soddisfatta nel caso di impiego di interruttori automatici conformi alle norme [CEI EN 60898-1](#) e [CEI EN 60947-2](#).

Gli interruttori automatici magnetotermici dovranno interrompere le correnti di corto circuito che possano verificarsi nell'impianto in tempi sufficientemente brevi per garantire che nel conduttore protetto non si raggiungano temperature pericolose secondo la relazione

$$I_q \leq K_s^2 \text{ (norme } [CEI 64-8/1 \div 7](#) \text{)}.$$

Essi dovranno avere un potere di interruzione almeno uguale alla corrente di corto circuito presunta nel punto di installazione.

Sarà consentito l'impiego di un dispositivo di protezione con potere di interruzione inferiore a condizione che a monte vi sia un altro dispositivo avente il necessario potere di interruzione (norme [CEI 64-8/1 ÷ 7](#)).

In questo caso le caratteristiche dei 2 dispositivi dovranno essere coordinate in modo che l'energia specifica passante  $I^2t$  lasciata passare dal dispositivo a monte non risulti superiore a quella che potrà essere sopportata senza danno dal dispositivo a valle e dalle condutture protette.

In mancanza di specifiche indicazioni sul valore della corrente di cortocircuito, si presume che il potere di interruzione richiesto nel punto iniziale dell'impianto non sia inferiore a:

- 3.000 A nel caso di impianti monofasi;
- 4.500 A nel caso di impianti trifasi.

### **Protezione di circuiti particolari**

Protezioni di circuiti particolari:

1. dovranno essere protette singolarmente le derivazioni all'esterno;
2. dovranno essere protette singolarmente le derivazioni installate in ambienti speciali, eccezione fatta per quelli umidi;
3. dovranno essere protetti singolarmente i motori di potenza superiore a 0,5 kW;
4. dovranno essere protette singolarmente le prese a spina per l'alimentazione degli apparecchi in uso nei locali per chirurgia e nei locali per sorveglianza o cura intensiva ([CEI 64-8/7](#)).

### **Protezione mediante doppio isolamento**

In alternativa al coordinamento fra impianto di messa a terra e dispositivi di protezione attiva, la protezione contro i contatti indiretti potrà essere realizzata adottando macchine e apparecchi con isolamento doppio o rinforzato per costruzione o installazione, apparecchi di Classe II.

In uno stesso impianto la protezione con apparecchi di Classe II potrà coesistere con la protezione mediante messa a terra; tuttavia è vietato collegare intenzionalmente a terra le parti metalliche accessibili delle macchine, degli apparecchi e delle altre parti dell'impianto di Classe II.

#### **3.6.2.7.1 Protezione dalle scariche atmosferiche**

La Stazione Appaltante preciserà se negli edifici, ove debbano installarsi gli impianti elettrici oggetto dell'appalto, dovrà essere prevista anche la sistemazione di parafulmini per la protezione dalle scariche atmosferiche.

In tal caso l'impianto di protezione contro i fulmini dovrà essere realizzato in conformità al D.M. 22/01/2008, n. 37 e s.m.i., al D.P.R. 462/2001 ed alle norme [CEI EN 62305-1/4](#).

In particolare i criteri per la progettazione, l'installazione e la manutenzione delle misure di protezione contro i fulmini sono considerati in due gruppi separati:

- il primo gruppo, relativo alle misure di protezione atte a ridurre il rischio sia di danno materiale che di pericolo per le persone, è riportato nella norma [CEI EN 62305-3](#);
- il secondo gruppo, relativo alle misure di protezione atte a ridurre i guasti di impianti elettrici ed elettronici presenti nella struttura, è riportato nella norma [CEI EN 62305-4](#).

### **Protezione da sovratensioni per fulminazione indiretta e di manovra**

#### **a) Protezione d'impianto**

Al fine di proteggere l'impianto e le apparecchiature elettriche ed elettroniche ad esso collegate, contro le sovratensioni di origine atmosferica (fulminazione indiretta) e le sovratensioni transitorie di manovra e limitare scatti intempestivi degli interruttori differenziali, all'inizio dell'impianto dovrà essere installato un limitatore di sovratensioni in conformità alla normativa tecnica vigente.

#### **b) Protezione d'utenza**

Per la protezione di particolari utenze molto sensibili alle sovratensioni, quali ad esempio computer video terminali, registratori di cassa, centraline elettroniche in genere e dispositivi elettronici a memoria programmabile, le prese di corrente dedicate alla loro inserzione nell'impianto dovranno essere alimentate attraverso un dispositivo limitatore di sovratensione in aggiunta al dispositivo di cui al punto a). Detto dispositivo dovrà essere componibile con le prese ed essere montabile a scatto sulla stessa armatura e poter essere installato nelle normali scatole di incasso.



### **3.6.2.7.2 Protezione contro i radiodisturbi**

#### **a) Protezione bidirezionale di impianto**

Per evitare che attraverso la rete di alimentazione, sorgenti di disturbo quali ad esempio motori elettrici a spazzola, utensili a motore, variatori di luminosità ecc., convogliano disturbi che superano i limiti previsti dal D.M. 10 aprile 1984 e s.m.i. in materia di prevenzione ed eliminazione dei disturbi alle radiotrasmissioni e radioricezioni, l'impianto elettrico dovrà essere disaccoppiato in modo bidirezionale a mezzo di opportuni filtri.

Detti dispositivi dovranno essere modulari e componibili con dimensioni del modulo base 17,5X45X53 mm ed avere il dispositivo di fissaggio a scatto incorporato per profilato unificato.

Le caratteristiche di attenuazione dovranno essere almeno comprese tra 20 dB a 100 kHz e 60 dB a 30 MHz.

#### **b) Protezione unidirezionale di utenza**

Per la protezione delle apparecchiature di radiotrasmissione e radioricezione e dei dispositivi elettronici a memoria programmabile, dai disturbi generati all'interno degli impianti e da quelli captati via etere, sarà necessario installare un filtro di opportune caratteristiche in aggiunta al filtro di cui al punto a) il più vicino possibile alla presa di corrente da cui sono alimentati.

##### **1) Utenze monofasi di bassa potenza**

Questi filtri dovranno essere componibili con le prese di corrente ed essere montabili a scatto sulla stessa armatura e poter essere installati nelle normali scatole da incasso. Le caratteristiche di attenuazione dovranno essere almeno comprese tra 35 dB a 100 kHz e 40 dB a 30 MHz.

##### **2) Utenze monofasi e trifasi di media potenza**

Per la protezione di queste utenze sarà necessario installare i filtri descritti al punto a) il più vicino possibile all'apparecchiatura da proteggere.

### **3.6.2.8 Stabilizzazione della tensione**

La Stazione Appaltante, in base anche a possibili indicazioni da parte dell'Azienda elettrica distributrice, preciserà se dovrà essere prevista una stabilizzazione della tensione a mezzo di apparecchi stabilizzatori regolatori, indicando, in tal caso, se tale stabilizzazione dovrà essere prevista per tutto l'impianto o solo per circuiti da precisarsi, ovvero soltanto in corrispondenza di qualche singolo utilizzatore, anch'esso da precisarsi.

### **3.6.2.9 Maggiorazioni dimensionali rispetto ai valori minori consentiti dalle norme CEI e di legge**

Ad ogni effetto, si precisa che maggiorazioni dimensionali, in qualche caso fissate dal presente Capitolato Speciale tipo, rispetto ai valori minori consentiti dalle norme CEI o di legge, saranno adottate per consentire possibili futuri limitati incrementi delle utilizzazioni, non implicanti tuttavia veri e propri ampliamenti degli impianti.

### **3.6.2.10 Coordinamento con le opere di specializzazione edile e delle altre non facenti parte del ramo d'arte dell'impresa appaltatrice**

Per le opere, lavori, o predisposizioni di specializzazione edile e di altre non facenti parte del ramo d'arte dell'Appaltatore, contemplate nel presente Capitolato Speciale d'Appalto ed escluse dall'appalto, le cui caratteristiche esecutive siano subordinate ad esigenze dimensionali o funzionali degli impianti oggetto dell'appalto, è fatto obbligo all'Appaltatore di render note tempestivamente alla Stazione Appaltante le anzidette esigenze, onde la stessa Stazione Appaltante possa disporre di conseguenza.

### **3.6.2.11 Materiali di rispetto**

La scorta di materiali di rispetto non è considerata per le utenze di appartamenti privati. Per altre utenze, vengono date, a titolo esemplificativo, le seguenti indicazioni:

- fusibili con cartuccia a fusione chiusa, per i quali dovrà essere prevista, come minimo, una scorta pari al 20% di quelli in opera;
- bobine di automatismi, per le quali dovrà essere prevista una scorta pari al 10% di quelle in opera, con minimo almeno di una unità;
- una terna di chiavi per ogni serratura di eventuali armadi;

- lampadine per segnalazioni; di esse dovrà essere prevista una scorta pari al 10% di ogni tipo di quelle in opera.

### **Art. 3.6.3**

## **VERIFICHE E PROVE IN CORSO D'OPERA DEGLI IMPIANTI**

Durante il corso dei lavori, alla Stazione Appaltante è riservata la facoltà di eseguire verifiche e prove preliminari sugli impianti o parti di impianti, in modo da poter tempestivamente intervenire qualora non fossero rispettate le condizioni del Capitolato Speciale d'Appalto.

Le verifiche potranno consistere nell'accertamento della rispondenza dei materiali impiegati con quelli stabiliti, nel controllo delle installazioni secondo le disposizioni convenute (posizioni, percorsi ecc.), nonché in prove parziali di isolamento e di funzionamento ed in tutto quello che potrà essere utile al cennato scopo.

Dei risultati delle verifiche e prove preliminari di cui sopra, si dovrà compilare regolare verbale.

### **Art. 3.7**

## **IMPIANTO DI RISCALDAMENTO**

In conformità all'art. 6, comma 1, del D.M. 22/01/2008, n. 37, gli impianti di riscaldamento devono essere eseguiti secondo la regola dell'arte. Si considerano a regola d'arte gli impianti realizzati in conformità alla vigente normativa e alle norme dell'UNI, del CEI o di altri Enti di normalizzazione appartenenti agli Stati membri dell'Unione europea o che sono parti contraenti dell'accordo sullo spazio economico europeo.

### **3.7.1) Generalità**

L'impianto di riscaldamento (e raffrescamento) è definito dal DLgs 192/2005 (come modificato dal Dlgs 48/2020):

*"Impianto termico: impianto tecnologico fisso destinato ai servizi di climatizzazione invernale o estiva degli ambienti, con o senza produzione di acqua calda sanitaria, o destinato alla sola produzione di acqua calda sanitaria, indipendentemente dal vettore energetico utilizzato, comprendente eventuali sistemi di produzione, distribuzione, accumulo e utilizzazione del calore nonché gli organi di regolazione e controllo, eventualmente combinato con impianti di ventilazione. Non sono considerati impianti termici i sistemi dedicati esclusivamente alla produzione di acqua calda sanitaria al servizio di singole unità immobiliari ad uso residenziale ed assimilate..."*

L'impianto termico si compone di 4 sistemi principali:

- sistema di generazione
- sistema di distribuzione
- sistema di emissione
- sistema di regolazione

Il sistema di alimentazione del vettore termico di un edificio è costituito da un fluido termovettore, che può essere acqua o aria; si parlerà quindi di impianto idraulico o impianto aeraulico.

L'obiettivo è quello di assicurare il raggiungimento, nei locali riscaldati, della temperatura indicata in progetto, compatibile con le vigenti disposizioni in materia di contenimento dei consumi energetici. Detta temperatura deve essere misurata al centro dei locali e ad un'altezza di 1,5 m dal pavimento. Quanto detto vale purché la temperatura esterna non sia inferiore al minimo fissato in progetto.

Nell'esecuzione dell'impianto dovranno essere scrupolosamente osservate, oltre alle disposizioni per il contenimento dei consumi energetici, le vigenti prescrizioni concernenti la sicurezza, l'igiene, l'inquinamento dell'aria, delle acque e del suolo.

### **3.7.2) Sistemi di Riscaldamento**

I sistemi di riscaldamento degli ambienti si intendono classificati come segue:

- a) mediante "corpi scaldanti" (radiatori, convettori, piastre radianti e simili) collocati nei locali e alimentati da un fluido termovettore (acqua, vapore d'acqua, acqua surriscaldata);
- b) mediante "pannelli radianti" posti in pavimenti, soffitti, pareti, a loro volta riscaldati mediante tubi, in cui circola acqua a circa 50 °C;

- c) mediante "pannelli sospesi" alimentati come i corpi scaldanti di cui in a);
- d) mediante l'immissione di aria riscaldata per attraversamento di batterie. Dette batterie possono essere:
  - quelle di un apparecchio locale (aeroterma, ventilconvettore, convettore ventilato, ecc.);
  - quelle di un apparecchio unico per unità immobiliare (condizionatore, complesso di termoventilazione);
- e) mediante l'immissione nei locali di aria riscaldata da un generatore d'aria calda a scambio diretto.

Dal punto di vista gestionale gli impianti di riscaldamento si classificano come segue:

- autonomo, quando serve un'unica unità immobiliare;
- centrale, quando serve una pluralità di unità immobiliari di un edificio, o di più edifici raggruppati;
- di quartiere, quando serve una pluralità di edifici separati;
- urbano, quando serve tutti gli edifici di un centro abitato.

### **3.7.3) Componenti degli Impianti di Riscaldamento**

In base alla regolamentazione vigente tutti i componenti degli impianti di riscaldamento destinati vuoi alla produzione, diretta o indiretta, del calore, vuoi alla utilizzazione del calore, vuoi alla regolazione automatica e contabilizzazione del calore, debbono essere provvisti del certificato di omologazione rilasciato dagli organi competenti e della marchiatura CE.

I dispositivi automatici di sicurezza e di protezione debbono essere provvisti di certificato di conformità rilasciato, secondo i casi, dall'INAIL (ex I.S.P.E.S.L.) o dal Ministero degli Interni (Centro Studi ed Esperienze).

Tutti i componenti degli impianti debbono essere accessibili ed agibili per la manutenzione e suscettibili di essere agevolmente introdotti e rimossi nei locali di loro pertinenza ai fini della loro revisione o della eventuale sostituzione.

La Direzione dei Lavori dovrà accertare che i componenti impiegati siano stati omologati e/o che rispondano alle prescrizioni vigenti.

### **3.7.4) Generatori di Calore**

Secondo il combustibile impiegato i generatori di calore possono essere alimentati:

- con combustibili solidi, caricati manualmente o automaticamente nel focolare;
- con combustibili liquidi mediante apposito bruciatore;
- con combustibili gassosi mediante apposito bruciatore.

Secondo il fluido riscaldato i generatori di calore possono essere:

- ad acqua calda;
- a vapore con pressione inferiore a 98067 Pa;
- ad acqua surriscaldata con temperatura massima corrispondente alla pressione di cui sopra;
- ad aria calda.

- 1) Il generatore di calore deve essere in grado di fornire il calore necessario con il rendimento previsto ai vari carichi e di esso dovrà essere precisato il tipo e la pressione massima di esercizio, il materiale impiegato, lo spessore della superficie di scambio e il volume del fluido contenuto (nel caso di generatori di vapore d'acqua il contenuto d'acqua a livello).
- 2) Per i generatori con camera di combustione pressurizzata bisogna assicurarsi, nel caso in cui il camino sia a tiraggio naturale e corra all'interno dell'edificio, che all'uscita dei fumi non sussista alcuna pressione residua.
- 3) Il generatore sarà dotato degli accessori previsti dalla normativa ed in particolare:
  - dei dispositivi di sicurezza;
  - dei dispositivi di protezione;
  - dei dispositivi di controllo; previsti dalle norme INAIL (ex I.S.P.E.S.L.)
 In particolare:
  - a) dispositivi di sicurezza:
    - negli impianti ad acqua calda a vaso aperto, la sicurezza del generatore verrà assicurata mediante un tubo aperto all'atmosfera, di diametro adeguato;
    - negli impianti ad acqua calda a vaso chiuso, la sicurezza verrà assicurata, per quanto riguarda le sovrappressioni, dalla o dalle valvole di sicurezza e, per quanto riguarda la sovratemperatura, da

valvole di scarico termico o da valvole di intercettazione del combustibile;  
- negli impianti a vapore a bassa pressione o ad acqua surriscaldata, la sicurezza dei generatori verrà assicurata dalle valvole di sicurezza.

b) dispositivi di protezione sono quelli destinati a prevenire l'entrata in funzione dei dispositivi di sicurezza, ossia termostati, pressostati e flussostati (livellostati nei generatori di vapore) essi devono funzionare e rispondere alle normative vigenti.

c) dispositivi di controllo sono: il termometro con l'attiguo pozzetto per il termometro di controllo e l'idrometro con l'attacco per l'applicazione del manometro di controllo.

Nei generatori di vapore: il livello visibile ed il manometro dotato di attacco per il manometro di controllo. Questi dispositivi devono rispondere alle normative vigenti.

#### 1 Generatori d'aria calda a scambio diretto.

Dei generatori d'aria calda, a scambio diretto, ove ne sia consentito l'impiego per il riscaldamento di locali di abitazione ed uffici, dovrà essere dichiarata la natura e spessore della superficie di scambio, la pressione della camera di combustione e del circuito dell'aria, la potenza assorbita dal ventilatore.

Ai fini della sicurezza sarà verificata la tenuta del circuito di combustione e la pressione nel circuito dell'aria calda che deve mantenersi superiore alla pressione massima rilevata nel circuito di combustione.

#### 2 Generatori di calore a scambio termico.

Comprendono scambiatori di calore in cui il circuito primario è alimentato da acqua calda o vapore od acqua surriscaldata prodotta da un generatore di calore ed il circuito secondario è destinato a fornire acqua calda a temperatura minore.

Tali apparecchi, se alimentati da un fluido a temperatura superiore a quella di ebollizione alla pressione atmosferica, devono essere provvisti, sul circuito secondario, di valvole di sicurezza e di valvole di scarico termico, oltre alle apparecchiature di protezione (termostati, pressostati) che operano direttamente su generatore che alimenta il circuito primario, oppure sul circuito primario.

Devono disporre altresì degli apparecchi di controllo come i generatori d'acqua calda (termometro, idrometro con attacchi).

### 3.7.5) Bruciatori

I bruciatori di combustibili liquidi, o gassosi, ed i focolari per combustibili solidi, devono essere in grado di cedere al fluido termovettore il calore corrispondente al carico massimo del generatore servito.

In ogni caso la potenza del bruciatore non deve superare la potenza massima del generatore in questione. Il bruciatore deve essere corredato da dispositivi che ne arrestino il funzionamento ed intercettino l'afflusso del combustibile nel caso che la fiamma non si accenda o si spenga in corso di funzionamento.

In particolare le rampe di alimentazione dei bruciatori a gas debbono corrispondere esattamente per tipo e composizione a quelle prescritte dalle norme UNI CIG ed essere quindi dotate, oltre che di elettrovalvole di intercettazione, anche del dispositivo atto ad accertare l'assenza di perdite delle valvole stesse.

Negli impianti di maggiore importanza dotati di bruciatori di gas, si dovrà prevedere anche la verifica automatica del dispositivo di controllo della fiamma all'atto di ogni accensione o, se del caso, la verifica continua.

L'arresto dei bruciatori, in generale, deve verificarsi anche nel caso di intervento dei vari apparecchi di protezione: termostati, pressostati, flussostati, livellostati.

#### 1 Condotti di evacuazione dei fumi ed aerazione delle centrali termiche.

I condotti dei fumi, raccordi fumari, canali fumari e camini debbono assicurare la corretta evacuazione dei fumi anche al carico massimo e nelle peggiori condizioni esterne di temperatura, pressione ed umidità relativa. Qualora i condotti non siano totalmente esterni all'edificio, il tiraggio ne dovrà assicurare la depressione lungo l'intero sviluppo così che in caso di lesioni, non vi sia fuoriuscita dei prodotti della combustione.

Lo sbocco all'esterno dovrà avvenire secondo le prescrizioni vigenti e comunque in modo da non recare molestie. In qualsiasi locale in cui funziona un generatore di calore, di qualsiasi potenza, deve essere assicurato il libero ingresso dell'aria necessaria mediante un'apertura non chiudibile di dimensioni adeguate.

#### 2 I depositi di combustibili liquidi.

Devono rispettare la legislazione in base alla capacità, ai locali in cui possono essere collocati ed alla loro sistemazione, ove siano interrati o collocati in vista all'aperto.

Ove si presentassero delle perdite, il combustibile liquido dovrà fluire entro un apposito bacino di raccolta che, nel caso di interramento, non deve inquinare il terreno e la falda acquifera.

Ogni serbatoio deve essere provvisto di un tubo di sfiato ubicato in modo che i prodotti gassosi non possano molestare le persone. Le tubazioni di adduzione del combustibile, liquido o gassoso, al serbatoio debbono potersi intercettare all'esterno delle centrali termiche, in caso di emergenza.

Deve essere provvisto altresì di un attacco di carico, facilmente accessibile e protetto da manomissioni.

Le tubazioni di adduzione ai bruciatori devono essere intercettabili all'esterno della centrale termica.

Le stazioni di riduzione per l'alimentazione dei bruciatori di gas ed i relativi contatori vanno collocati all'esterno e, dove ciò non è possibile, in ambienti aerati e separati dai locali di utilizzazione secondo la regolamentazione antincendio.

### **3.7.6) Circolazione del Fluido Termovettore**

#### **1 Pompe di circolazione.**

Nel caso di riscaldamento ad acqua calda, la circolazione, salvo casi eccezionali in cui si utilizza la circolazione naturale per gravità, viene assicurata mediante elettropompe centrifughe la cui potenza elettrica assorbita non deve essere, di massima, maggiore di 1/500 della potenza termica massima dell'impianto.

Le pompe, provviste del certificato di omologazione, dovranno assicurare portate e prevalenze idonee per alimentare tutti gli apparecchi utilizzatori e debbono essere previste per un servizio continuo senza sensibile surriscaldamento del motore.

La tenuta sull'albero nelle pompe, accoppiato al motore elettrico con giunto elastico, potrà essere meccanica o con premistoppa, in quest'ultimo caso la perdita d'acqua dovrà risultare di scarsa rilevanza dopo un adeguato periodo di funzionamento.

Ogni pompa dovrà essere provvista di organi di intercettazione sull'aspirazione e sulla mandata e di valvole di non ritorno.

Sulla pompa, o sui collettori di aspirazione e di mandata delle pompe, si dovrà prevedere una presa manometrica per il controllo del funzionamento.

#### **2 Ventilatori.**

Nel caso di riscaldamento ad aria calda, l'immissione dell'aria nei vari locali si effettua mediante elettroventilatori centrifughi, o assiali, la cui potenza elettrica assorbita non deve essere, di massima, maggiore di 1/50 della potenza termica massima dell'impianto.

I ventilatori, provvisti di certificato di omologazione, dovranno assicurare portate e prevalenze idonee per l'immissione nei singoli locali della portata d'aria necessaria per il riscaldamento e debbono essere previsti per un servizio continuo senza sensibile surriscaldamento del motore.

### **3.7.7) Distribuzione del Fluido Termovettore**

#### **1 Rete di tubazioni di distribuzione.**

Comprende:

- a) le tubazioni della centrale termica;
- b) le tubazioni della sottocentrale termica allorché l'impianto sia alimentato dal secondario di uno scambiatore di calore;
- c) la rete di distribuzione propriamente detta che comprende:
  - una rete orizzontale principale;
  - le colonne montanti che si staccano dalla rete di cui sopra;
  - le reti orizzontali nelle singole unità immobiliari;
  - gli allacciamenti ai singoli apparecchi utilizzatori;
- d) la rete di sfiato dell'aria.

1) Le reti orizzontali saranno poste, di regola, nei cantinati o interrate: in quest'ultimo caso, se si tratta di tubi metallici e non siano previsti cunicoli accessibili aerati, si dovrà prevedere una protezione tale da non consentire alcun contatto delle tubazioni con terreno.

- 2) Le colonne montanti, provviste alla base di organi di intercettazione e di rubinetto di scarico, saranno poste possibilmente in cavedi accessibili e da esse si dirameranno le reti orizzontali destinate alle singole unità immobiliari.  
Debbono restare accessibili sia gli organi di intercettazione dei predetti montanti, sia quelli delle singole reti o, come nel caso dei pannelli radianti, gli ingressi e le uscite dei singoli serpentine.
- 3) Diametri e spessori delle tubazioni debbono corrispondere a quelli previsti nelle norme UNI: in particolare per diametri maggiori di 1", tubi lisci secondo le norme [UNI EN 10216](#) e [UNI EN 10217](#). Per i tubi di rame si impiegheranno tubi conformi alla norma [UNI EN 1057](#).
- 4) Le tubazioni di materiali non metallici debbono essere garantite dal fornitore per la temperatura e pressione massima di esercizio e per servizio continuo.
- 5) Tutte le tubazioni debbono essere coibentate secondo le prescrizioni dell'allegato B del d.P.R. 412/93, salvo il caso in cui il calore da esse emesso sia previsto espressamente per il riscaldamento, o per l'integrazione del riscaldamento ambiente.
- 6) I giunti, di qualsiasi genere (saldati, filettati, a flangia, ecc.) debbono essere a perfetta tenuta e laddove non siano accessibili dovranno essere provati a pressione in corso di installazione.
- 7) I sostegni delle tubazioni orizzontali o sub-orizzontali dovranno essere previsti a distanze tali da evitare incurvamenti.
- 8) Il dimensionamento delle tubazioni, sulla base delle portate e delle resistenze di attrito ed accidentali, deve essere condotto così da assicurare le medesime perdite di carico in tutti i circuiti generali e particolari di ciascuna utenza.  
La velocità dell'acqua nei tubi deve essere contenuta entro limiti tali da evitare rumori molesti, trascinamento d'aria, perdite di carico eccessive e fenomeni di erosione in corrispondenza alle accidentalità.
- 9) Il percorso delle tubazioni e la loro pendenza deve assicurare, nel caso di impiego dell'acqua, il sicuro sfogo dell'aria e, nel caso dell'impiego del vapore, lo scarico del condensato oltre che l'eliminazione dell'aria.  
Occorre prevedere, in ogni caso, la compensazione delle dilatazioni termiche; dei dilatatori, dovrà essere fornita la garanzia che le deformazioni rientrano in quelle elastiche del materiale e dei punti fissi che l'ancoraggio è commisurato alle sollecitazioni.  
Gli organi di intercettazione, previsti su ogni circuito separato, dovranno corrispondere alle temperature e pressioni massime di esercizio ed assicurare la perfetta tenuta, agli effetti della eventuale segregazione dall'impianto di ogni singolo circuito.  
Sulle tubazioni che convogliano vapore occorre prevedere uno o più scaricatori del condensato così da evitare i colpi d'ariete e le ostruzioni al passaggio del vapore.

## 2 Canali di distribuzione dell'aria calda.

Negli impianti ad aria calda, in cui questa viene immessa in una pluralità di ambienti, o in più punti dello stesso ambiente, si devono prevedere canali di distribuzione con bocche di immissione, singolarmente regolabili per quanto concerne la portata e dimensionati, come le tubazioni, in base alla portata ed alle perdite di carico.

I canali debbono essere eseguiti con materiali di adeguata resistenza, non soggetti a disgregazione, od a danneggiamenti per effetto dell'umidità e, se metallici, irrigiditi in modo che le pareti non entrino in vibrazione.

I canali dovranno essere coibentati per l'intero loro sviluppo a meno che il calore da essi emesso sia espressamente previsto per il riscaldamento, o quale integrazione del riscaldamento dei locali attraversati.

La velocità dell'aria nei canali deve essere contenuta, così da evitare rumori molesti, perdite di carico eccessive e fenomeni di abrasione delle pareti, specie se non si tratta di canali metallici.

Le bocche di immissione debbono essere ubicate e conformate in modo che l'aria venga distribuita quanto più possibile uniformemente ed a velocità tali da non risultare molesta per le persone; al riguardo si dovrà tener conto anche della naturale tendenza alla stratificazione.

In modo analogo si dovrà procedere per i canali di ripresa, dotati di bocche di ripresa, tenendo conto altresì che l'ubicazione delle bocche di ripresa deve essere tale da evitare la formazione di correnti preferenziali, a pregiudizio della corretta distribuzione.

Tutti i prodotti e/o materiali di cui al presente articolo, qualora possano essere dotati di marcatura CE secondo la normativa tecnica vigente, dovranno essere muniti di tale marchio.

### **Art. 3.7.8**

## SISTEMA DI DISTRIBUZIONE DEL FLUIDO TERMOMETTORE ACQUA

### 3.7.8.1) Premessa

L'impianto di riscaldamento può avere come fluido termovettore acqua o aria.

Nel caso di funzionamento ad acqua, il fluido circola all'interno di tubazioni, dal generatore ai terminali di emissione, quali radiatori, fan-coil, pannelli radianti.

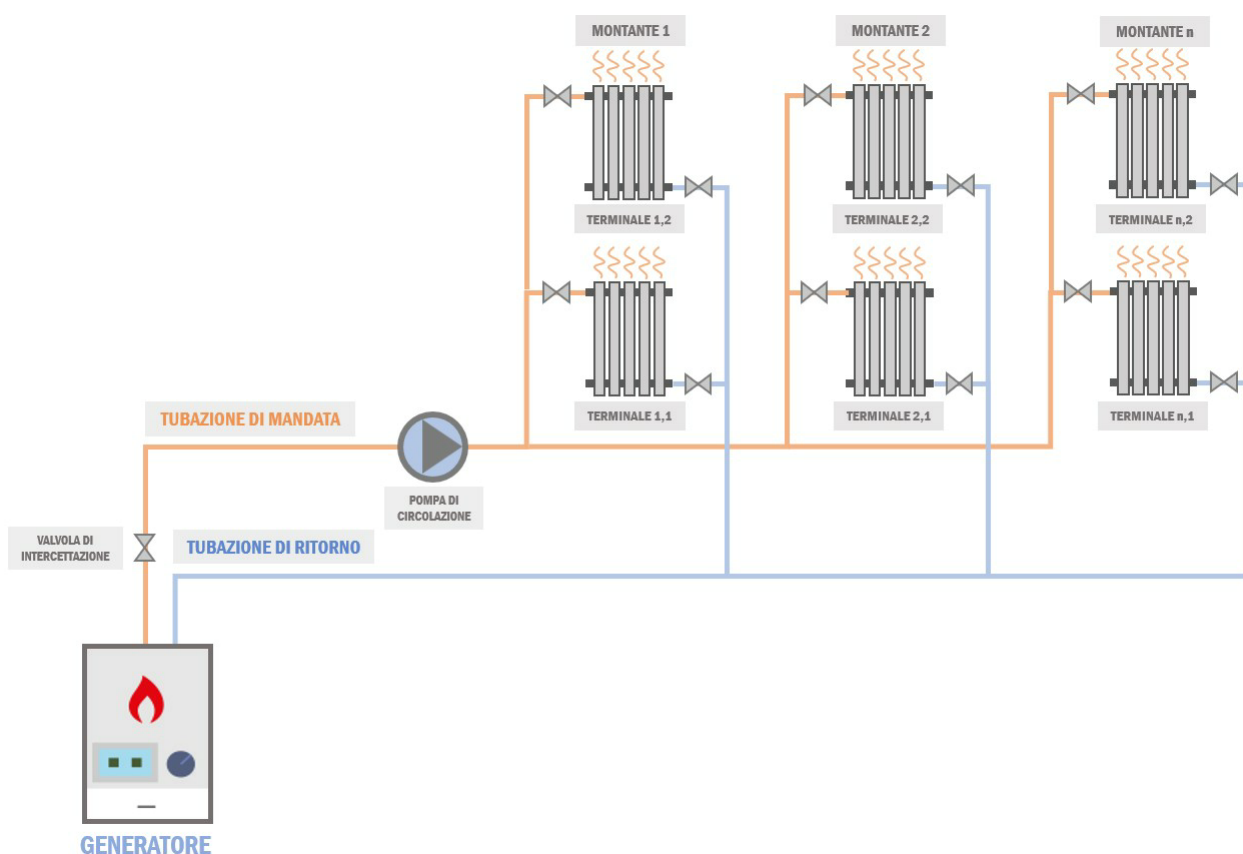
Considerando il regime di circolazione forzata, ossia l'acqua all'interno delle tubazioni viene movimentata da una pompa azionata elettricamente (pompa di circolazione), a seconda della configurazione delle tubazioni, esistono varie soluzioni:

- distribuzione dell'acqua ai corpi scaldanti mediante **circuito bitubo a ritorno diretto**, con o senza collettori complanari;
- distribuzione dell'acqua ai corpi scaldanti mediante **circuito bitubo a ritorno inverso**.

### 3.7.8.2) Sistema di distribuzione mediante circuito bitubo a ritorno diretto

Lo schema di distribuzione dell'acqua con circuito bitubo a ritorno diretto prevede terminali disposti in parallelo e due tubazioni, una per la mandata ed una per il ritorno.

La tubazione di mandata, partendo dal generatore, presenta tante diramazioni quanti sono i corpi scaldanti e l'acqua di ritorno dal singolo corpo scaldante confluisce all'interno della tubazione di ritorno al generatore.



Questa soluzione<sup>(1)</sup> è impiegata particolarmente per impianti centralizzati, in cui il generatore è posto al piano terra o seminterrato, così come l'annessa rete principale di tubazioni di mandata e di ritorno. Da questa si ergono poi delle montanti verticali che sezionano verticalmente l'edificio ed alimentano i corpi scaldanti dei vari piani (appartamenti).

### 3.7.8.3) Sistema di distribuzione mediante collettori complanari

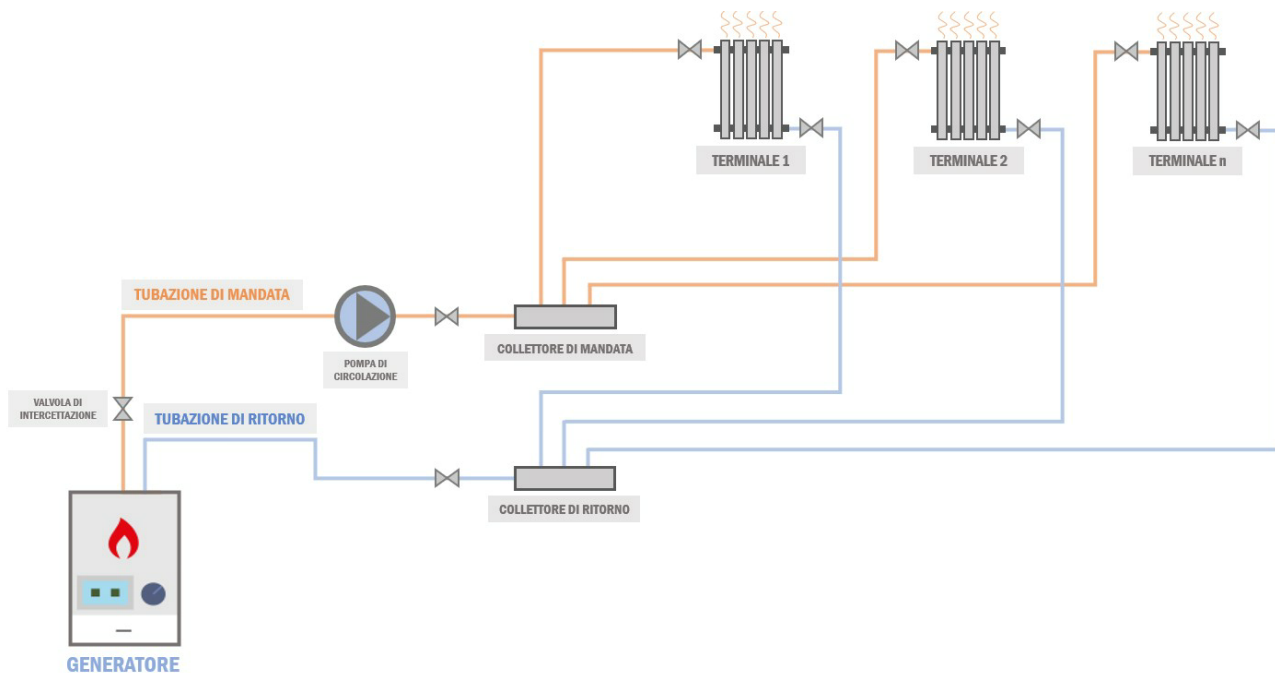
Questa tipologia<sup>(1)</sup> di circuito può essere utilizzata sia per impianti autonomi che centralizzati.

Lo schema di distribuzione dell'acqua con circuito bitubo a ritorno diretto con collettori complanari prevede terminali disposti in parallelo come nel caso precedente, con la peculiarità di centraline di distribuzione delle tubazioni che prendono il nome di collettori complanari.

Le tubazioni di mandata e ritorno principali, dal generatore giungono fino al o ai collettori complanari. Dal



collettore poi si diramano tante piccole tubazioni di mandata e di ritorno quanti sono i singoli corpi scaldanti da servire. Qualora si preveda di installare più collettori complanari, sarà necessario disporli in posizione pressoché baricentrica rispetto ai terminali da servire.



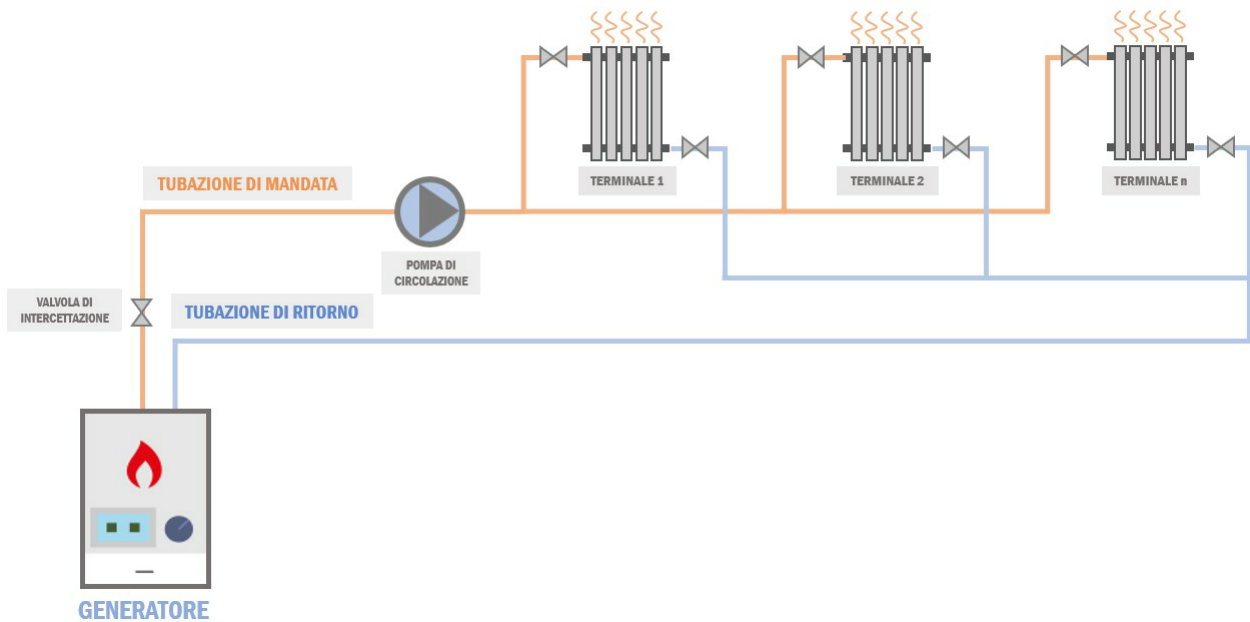
Nel caso di impianto autonomo, abitazione singola, il numero di collettori da predisporre sarà funzione della superficie calpestabile. Per gli impianti centralizzati invece, è previsto un collettore al servizio di ciascun appartamento.

Le tubazioni vanno solitamente posizionate sotto pavimentato e devono pertanto essere coibentate al fine di mantenere stabile la temperatura del fluido all'interno.

#### **3.7.8.4) Sistema di distribuzione mediante circuito bitubo a ritorno inverso**

Il circuito bitubo a ritorno inverso è molto simile a quello a ritorno diretto senza collettori complanari, con la differenza che in questa configurazione sono presenti due tubazioni di ritorno.

La definizione "a ritorno inverso" deriva proprio dal principio di funzionamento del sistema, l'acqua di ritorno dai singoli corpi scaldanti non viene inviata direttamente al generatore, ma è prima convogliata in una tubazione di ritorno secondaria che infine confluisce in quella principale.



### Art. 3.7.9

## SISTEMA DI EMISSIONE DEL FLUIDO TERMOMETTORE ACQUA

### 3.7.9.1) Premessa

Il sistema di emissione del vettore termico è rappresentato da terminali che indirettamente diffondono il fluido termovettore all'interno degli ambienti da climatizzare.

Nel caso di impianto termico alimentato da fluido termovettore acqua, il fluido parte dal generatore, attraversa la rete di tubazioni e giunge infine ai terminali di emissione atti a trasferire il calore all'interno dei locali e garantire condizioni di temperatura tali da soddisfare il benessere termico degli utenti.

I terminali idraulici sono:

- Radiatori
- Pannelli radianti
- Fan-coil (o ventil - convettori)
- termoconvettori

I componenti riportati si differenziano per la logica di funzionamento, il meccanismo di scambio termico prevalente e l'inerzia termica, oltre che per la struttura (l'involucro e gli elementi da cui sono composti) e le temperature di mandata e ritorno del fluido termovettore dal generatore ai terminali.

In generale, il calore può diffondersi attraverso tre meccanismi differenti:

- **conduzione** - trasporto diffusivo di energia che ha luogo in presenza di un gradiente termico, ossia dal contatto tra due corpi (o parti di uno stesso corpo) che si trovano a temperature differenti;
- **convezione** - meccanismo di trasporto di energia dovuto ai moti macroscopici della materia che si verifica, in genere, nei casi di scambio termico e di massa tra solidi e fluidi. L'entità dello scambio termico dipende dal campo di velocità del fluido che lambisce il corpo solido, oltre che dalle caratteristiche termofisiche del fluido. Si parla di **convezione naturale** quando il fluido si muove spontaneamente grazie allo scambio termico con il solido. Al contrario, quando la velocità del fluido che lambisce la superficie solida è imposta, ossia prodotta con mezzi meccanici (pompe, ventilatori) si parla di **convezione forzata**.
- **irraggiamento** - il trasferimento di calore, tra due superfici a differente temperatura, che non siano a contatto, avviene tramite emissione di energia sotto forma di onde elettromagnetiche.

### 3.7.9.2) Radiatori

I radiatori sono costituiti da elementi uguali (verticali o orizzontali) assemblati tra di loro all'interno di un unico involucro.

Il trasferimento di calore dal corpo scaldante al locale avviene prevalentemente per irraggiamento, ma anche per convezione naturale.

Le prestazioni di questa tipologia di terminale dipendono da molteplici fattori, quali:

- la temperatura di mandata e la temperatura di ritorno dell'acqua;
- la differenza tra la temperatura media dell'acqua e la temperatura dell'aria all'interno dell'ambiente;
- il materiale;
- il posizionamento.

- **Temperatura di mandata e temperatura di ritorno**

I radiatori sono collegati al generatore per mezzo di una tubazione di mandata ed una di ritorno sulle quali sono posizionate valvole di sezionamento che evitano l'interruzione del flusso termico in caso di manutenzione.

Lavorano con temperature di mandata  $T_m$  elevate (70÷80°C) e salto di 10°C tra mandata e ritorno:

$$T_m - T_r = 10^\circ C$$

- **Salto termico tra la temperatura media dell'acqua e la temperatura dell'aria all'interno dell'ambiente**

La resa termica  $q$  di ciascun elemento di radiatore diminuisce man mano che la differenza tra la temperatura media dell'acqua e quella dell'aria all'interno del locale si riduce.

La temperatura media dell'acqua è pari alla media tra la temperatura di mandata e quella di ritorno dell'acqua:

$$T_{media} = \frac{T_m + T_r}{2}$$

La resa termica aumenta all'aumentare del numero di elementi  $N$  che il radiatore deve avere per compensare il carico termico invernale del locale  $Q$ .

Il numero di elementi di radiatore infatti è pari al rapporto tra la potenza termica che il radiatore deve fornire al locale per compensare le dispersioni (carico termico), e la resa termica di ciascun elemento:

$$N = \frac{Q}{q}$$

- **Materiale**

Il materiale influenza le caratteristiche del radiatore, in particolare l'*inerzia termica*: l'*inerzia termica* rappresenta la capacità di un componente o materiale di permanere il più possibile nel proprio stato di temperatura a seguito di sollecitazioni termiche cui è esposto.

- radiatori in *ghisa*:

- sono caratterizzati da elevata inerzia termica;
- sono pesanti e resistenti meccanicamente;

- radiatori in *acciaio*:

- sono caratterizzati da bassa inerzia termica.

- radiatori in *alluminio*: presentano caratteristiche intermedie tra le due soluzioni precedenti.



- **Posizionamento**

I radiatori devono essere posizionati lungo le pareti perimetrali degli edifici, in prossimità o sotto le finestre. A causa della brusca variazione di spessore e materiale, tra la superficie opaca (parete) e quella vetrata si genera un ponte termico con conseguente dispersione di calore verso l'esterno.

Il componente vetrato ha dunque resistenza termica minore rispetto al componente opaco (parete) e può essere considerato una superficie fredda<sup>(1)</sup>.

### 3.7.9.3) Pannelli radianti

I pannelli radianti sono costituiti da tubi flessibili, in materiale plastico, installati all'interno della parete, del soffitto o del pavimento ed alimentati dal fluido termovettore acqua.

I pannelli radianti lavorano sia in regime invernale che estivo garantendo una temperatura più uniforme all'interno degli ambienti.

Lo scambio termico avviene prevalentemente per irraggiamento, ma anche per convezione.

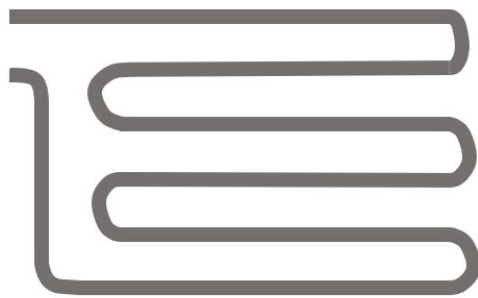
Le prestazioni del pannello dipendono:

- dalla tipologia di posa e dal posizionamento;
- dal passo;
- dalla temperatura dell'acqua.

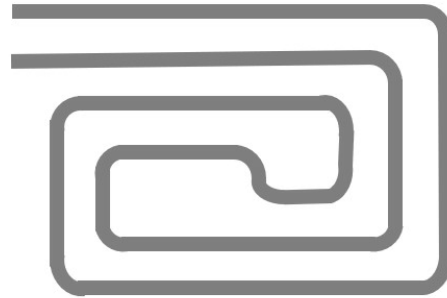
- **Tipologia di posa e posizionamento del pannello**

I pannelli radianti possono essere messi in opera con sviluppo a **chiocciola** o **serpentina**.

La tipologia a chiocciola garantisce temperature superficiali più omogenee e minimizza le discontinuità accentuate, quali curve a 180°.



CIRCUITO CON SVILUPPO A SERPENTINA



CIRCUITO CON SVILUPPO A CHIOCCIOLA

In base all'ubicazione della rete di tubazioni, i pannelli radianti possono essere:

- a pavimento;
- a soffitto;
- a parete.

Per l'installazione a parete, la superficie deve rimanere scoperta, libera da mobili e quadri.

I pannelli radianti a pavimento sono caratterizzati da elevata inerzia termica e maggiore scambio termico convettivo.

Per evitare dispersioni di flusso termico verso il basso deve essere posato uno strato di isolante al di sotto dei tubi. Viceversa, nel caso di installazione a soffitto lo strato di isolante dovrà essere posizionato al di sopra dei tubi.

- **Passo**

La distanza tra i singoli elementi viene definita "passo" (valore minimo 5 ÷ 10 cm), al diminuire del passo la rete si infittisce<sup>(1)</sup> ed aumenta la resa termica del pannello, ossia aumenta la potenza termica rilasciata all'interno dell'ambiente.

- **Temperatura dell'acqua**

Per il regime invernale, la temperatura dell'acqua all'interno delle serpentine non può essere troppo elevata in quanto potrebbe causare discomfort termico.

In base al posizionamento del pannello, i valori usuali cui deve essere portata la temperatura dell'acqua sono:

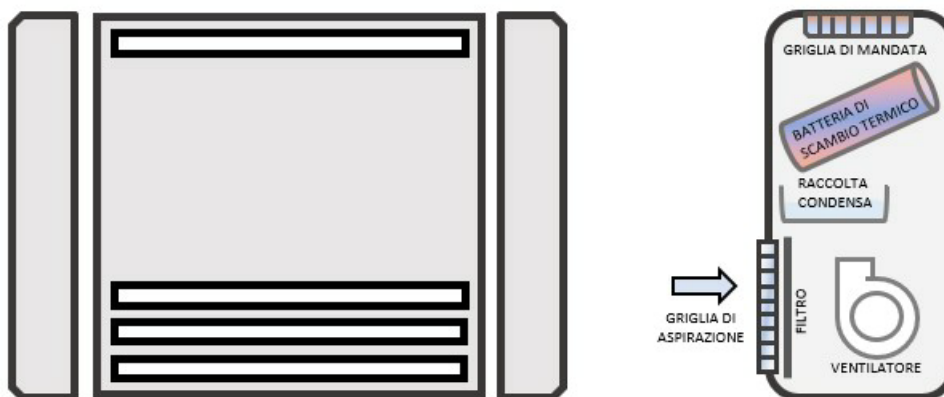
- T = 25 ÷ 28°C per pannelli radianti a pavimento
- T = 30 ÷ 35°C per pannelli radianti a soffitto
- T = 26 ÷ 30°C per pannelli radianti a parete

Analogamente, per il regime estivo, al fine di evitare la formazione di condensa, la temperatura dell'acqua refrigerata all'interno dei tubi non può essere troppo bassa (all'incirca 15°C).

### 3.7.9.4) Fan-coil

I fan-coil, o ventil-convettori, sono strutturati in un unico elemento costituito da:

- griglia di aspirazione;
- filtro;
- ventilatore;
- batteria di scambio termico alettata;
- griglia di mandata;
- bacinella di raccolta della condensa;
- custodia.



Oltre al classico elemento a parete, esistono anche modelli a soffitto, controsoffitto e pavimento. Lavorano con temperature di mandata più contenute rispetto ai radiatori ( $45 \div 55^\circ\text{C}$ ) e salto di  $5^\circ\text{C}$  tra mandata e ritorno:

$$T_m - T_r = 5^\circ\text{C}$$

Per quanto riguarda la logica di funzionamento l'aria, movimentata dal ventilatore, entra all'interno dell'apparecchio attraverso una griglia di aspirazione costituita da un filtro che trattiene le eventuali impurità. Successivamente, l'aria "depurata" lambisce la superficie della batteria di scambio termico<sup>(1)</sup> riscaldandosi o raffreddandosi a seconda del regime e viene infine immessa nel locale per mezzo di una griglia di mandata.

I fan-coil sono caratterizzati da bassa inerzia termica ed il trasferimento del calore dal corpo scaldante al locale avviene prevalentemente per convezione forzata (ventilatore), ma anche per irraggiamento.

I fan-coil lavorano sia in regime invernale che estivo, rispettivamente per il riscaldamento e raffrescamento; la bacinella di raccolta della condensa è utilizzata soltanto per il funzionamento estivo in cui la batteria di scambio viene alimentata con acqua a basse temperature ( $7 \div 8^\circ\text{C}$ ).

La presenza del ventilatore, con velocità modulante (solitamente minima, media, massima), consente di regolare la temperatura locale per locale.

La taglia del fan-coil viene scelta confrontando la resa dell'elemento alla media velocità del ventilatore con il carico termico locale.

### 3.7.9.5) Termoconvettori

I termoconvettori, simili ai fan-coil, si differenziano principalmente per l'assenza del ventilatore.

Lavorano, inoltre, esclusivamente in regime invernale con temperature di mandata superiori ( $60 \div 70^\circ\text{C}$ ).

In questo caso si innesta un moto convettivo naturale, in quanto l'aria, a contatto con la superficie della batteria di scambio termico (alimentata con acqua calda), si riscalda, tende a salire verso l'alto e si propaga all'interno del locale.

### 3.7.10) Apparecchi Utilizzatori

Tutti gli apparecchi utilizzatori debbono essere costruiti in modo da poter essere impiegati alla pressione ed alla temperatura massima di esercizio, tenendo conto della prevalenza delle pompe di circolazione che può presentarsi al suo valore massimo qualora la pompa sia applicata sulla mandata e l'apparecchio sia intercettato sul solo ritorno.

### 1 Corpi scaldanti statici.

Qualunque sia il tipo prescelto, i corpi scaldanti debbono essere provvisti di un certificato di omologazione che ne attesti la resa termica, accertata in base alla norma [UNI EN 442](#).

Essi debbono essere collocati in posizione e condizioni tali che non ne risulti pregiudicata la cessione di calore all'ambiente. Non si debbono impiegare sullo stesso circuito corpi scaldanti dei quali sia notevolmente diverso l'esponente dell'espressione che misura la variazione della resa termica in funzione della variazione della differenza tra la temperatura del corpo scaldante e la temperatura ambiente (esempio radiatori e convettori).

Sulla mandata e sul ritorno del corpo scaldante si debbono prevedere organi atti a consentire la regolazione manuale e, ove occorra, l'esclusione totale del corpo scaldante, rendendo possibile la sua asportazione, senza interferire con il funzionamento dell'impianto.

### 2 Corpi scaldanti ventilati.

Di tali apparecchi costituiti da una batteria percorsa dal fluido termovettore e da un elettroventilatore che obbliga l'aria a passare nella batteria, occorre, oltre a quanto già esposto per i corpi scaldanti statici, accertare la potenza assorbita dal ventilatore e la rumorosità dello stesso.

La collocazione degli apparecchi deve consentire una distribuzione uniforme dell'aria evitando altresì correnti moleste.

### 3 Pannelli radianti.

Costituiscono una simbiosi tra le reti di tubazioni in cui circola il fluido termovettore e le strutture murarie alle quali tali reti sono applicate (pannelli riportati) o nelle quali sono annegate (pannelli a tubi annegati). I tubi per la formazione delle reti, sotto forma di serpentini, o griglie, devono essere di piccolo diametro (20 mm al massimo) ed ove non si tratti di tubi metallici, dovrà essere accertata l'idoneità relativamente alla temperatura ed alla pressione massima di esercizio per un servizio continuo.

Prima dell'annegamento delle reti si verificherà che non vi siano ostruzioni di sorta ed è indispensabile una prova a pressione sufficientemente elevata per assicurarsi che non si verifichino perdite nei tubi e nelle eventuali congiunzioni.

1) Nel caso di pannelli a pavimento la temperatura media superficiale del pavimento finito non deve superare il valore stabilito al riguardo dal progettista e la distanza tra le tubazioni deve essere tale da evitare che detta temperatura media si consegua alternando zone a temperatura relativamente alta e zone a temperatura relativamente bassa.

Nel prevedere il percorso dei tubi occorre tener presente altresì che (anche con cadute di temperatura relativamente basse: 8-10 °C) le zone che corrispondono all'ingresso del fluido scaldante emettono calore in misura sensibilmente superiore a quelle che corrispondono all'uscita.

Le reti di tubi devono essere annegate in materiale omogeneo (di regola: calcestruzzo da costruzione) che assicuri la totale aderenza al tubo e ne assicuri la protezione da qualsiasi contatto con altri materiali e da qualsiasi liquido eventualmente disperso sul pavimento.

2) Nel caso di pannelli a soffitto, ricavati di regola annegando le reti nei solai pieni, o nelle nervature dei solai misti, la temperatura media superficiale non deve superare il valore stabilito dal progettista.

3) Il collegamento alle reti di distribuzione, deve essere attuato in modo che sia evitato qualsiasi ristagno dell'aria e che questa, trascinata dal fluido venga scaricata opportunamente; per lo stesso motivo è opportuno che la velocità dell'acqua non sia inferiore a 0,5 m/s.

4) Nel caso di reti a griglia, costituite da una pluralità di tronchi o di serpentini, collegati a due collettori (di ingresso e di uscita), occorre che le perdite di carico nei vari tronchi siano uguali, così da evitare circolazioni preferenziali. In concreto occorre che i vari tronchi, o serpentini, abbiano la stessa lunghezza (e, possibilmente, lo stesso numero di curve) e che gli attacchi ai collettori avvengano da parti opposte così che il tronco con la mandata più corta abbia il ritorno più lungo e il tronco con la mandata più lunga, il ritorno più corto.

5) Nei pannelli, cosiddetti "riportati", di regola a soffitto e talvolta a parete, ove le reti di tubazioni sono incorporate in uno strato di speciale intonaco, applicato alla struttura muraria, o anche separato dalla stessa, si dovrà prevedere un'adeguata armatura di sostegno, una rete portaintonaco di rinforzo è l'ancoraggio del pannello, tenendo conto delle dilatazioni termiche.

Qualunque sia il tipo di pannello impiegato, si deve prevedere un pannello, od un gruppo di pannelli, per ogni locale dotato di una valvola di regolazione, collocata in luogo costantemente accessibile.

6) È utile l'applicazione di organi di intercettazione sull'ingresso e sull'uscita così da poter separare dall'impianto il pannello od il gruppo di pannelli senza interferenze con l'impianto stesso.

#### 4 Pannelli pensili.

Si considerano come corpi scaldanti tenendo conto che, in relazione al loro sviluppo ed alla loro collocazione, le temperature superficiali debbono essere compatibili con il benessere delle persone.

#### 5 Riscaldatori d'acqua.

Sono destinati alla produzione di acqua calda per i servizi igienici e possono essere:

- ad accumulo con relativo serbatoio;
- istantanei;
- misti ad accumulo ed istantanei.

Il tipo di riscaldatore ed il volume di accumulo deve essere rispondente alla frequenza degli attingimenti: saltuari, continui, concentrati in brevi periodi di tempo.

Qualora il fluido scaldante presenti una temperatura superiore a quella di ebollizione alla pressione atmosferica occorre applicare al serbatoio di accumulo la valvola di sicurezza e la valvola di scarico termico.

Nel serbatoio d'accumulo è altresì indispensabile prevedere un vaso di espansione, o una valvola di sfioro, onde far fronte alla dilatazione dell'acqua in essi contenuta nel caso in cui non si verifichino attingimenti durante il riscaldamento dell'acqua stessa.

L'acqua deve essere distribuita a temperatura non superiore a 50 °C, è comunque opportuno, nel caso dell'accumulo, mantenere l'acqua a temperatura non superiore a 65 °C onde ridurre la formazione di incrostazioni, nel caso in cui l'acqua non venga preventivamente trattata.

Il generatore di calore destinato ad alimentare il riscaldatore d'acqua durante i periodi in cui non si effettua il riscaldamento ambientale deve essere di potenza non superiore a quella richiesta effettivamente dal servizio a cui è destinato.

#### 6 Complessi di termoventilazione.

Sono costituiti, come i corpi scaldanti ventilati, da una batteria di riscaldamento alimentata dal fluido termovettore e da un elettroventilatore per la circolazione dell'aria nella batteria. Dovendo provvedere al riscaldamento di una pluralità di locali mediante l'immissione di aria calda, l'apparecchio dovrà essere in grado di fornire la potenza termica necessaria.

Dell'elettroventilatore, dotato di un motore elettrico per servizio continuo dovranno essere verificati: la portata, la prevalenza, la potenza assorbita ed il livello di rumorosità nelle condizioni di esercizio.

L'apparecchio può essere provvisto di filtri sull'aria di rinnovo e/o sull'aria di circolazione (mentre la presenza di dispositivi di umidificazione lo farebbe annoverare tra gli apparecchi di climatizzazione invernale).

Tutti i prodotti e/o materiali di cui al presente articolo, qualora possano essere dotati di marcatura CE secondo la normativa tecnica vigente, dovranno essere muniti di tale marchio.

### **3.7.11) Espansione dell'Acqua dell'Impianto**

Negli impianti ad acqua calda, o surriscaldata, occorre prevedere un vaso di espansione in cui trovi posto l'aumento di volume del liquido per effetto del riscaldamento. Il vaso può essere aperto all'atmosfera o chiuso, a pressione.

Il vaso aperto deve essere collocato a quota maggiore del punto più alto dell'impianto ed occorre assicurarsi che esso non sia in circolazione per effetto dello scarico del tubo di sicurezza (allacciato scorrettamente) o della rete di sfiato dell'aria (sprovvista di scaricatore idoneo). Ove si utilizzi un vaso chiuso la pressione che vi deve regnare deve essere: nel caso di acqua calda, superiore alla pressione statica dell'impianto, nel caso di acqua surriscaldata superiore alla pressione del vapore saturo alla temperatura di surriscaldamento.

Il vaso chiuso può essere del tipo a diaframma (con cuscino d'aria prepressurizzato), autopressurizzato (nel quale la pressione, prima del riempimento, è quella atmosferica), prepressurizzato a pressione costante e livello variabile, prepressurizzato a pressione e livello costanti.

Questi ultimi richiedono per la pressurizzazione l'allacciamento ad una rete di aria compressa (o ad un apposito compressore) o a bombole di aria compressa o di azoto. I vasi chiusi collegati ad una sorgente esterna debbono essere dotati di valvola di sicurezza e se la pressione della sorgente può assumere valori rilevanti, occorre inserire una restrizione tarata sul tubo di adduzione cosicché la portata massima possa essere scaricata dalla valvola di sicurezza senza superare la pressione di esercizio per la quale il vaso è previsto.

In ogni caso, qualora la capacità di un vaso chiuso sia maggiore di 25 l, il vaso stesso è considerato apparecchio a pressione a tutti gli effetti.

### **3.7.12) Regolazione Automatica**

Ogni impianto centrale deve essere provvisto di un'apparecchiatura per la regolazione automatica della temperatura del fluido termovettore, in funzione della temperatura esterna e del conseguente fattore di carico.

Il regolatore, qualunque ne sia il tipo, dispone di due sonde (l'una esterna e l'altra sulla mandata generale) ed opera mediante valvole servocomandate.

Il regolatore deve essere suscettibile di adeguamento del funzionamento del diagramma di esercizio proprio dell'impianto regolato. Debbono essere previste regolazioni separate nel caso di circuiti di corpi scaldanti destinati ad assicurare temperature diverse e nel caso di circuiti che alimentano corpi scaldanti aventi una risposta diversa al variare della differenza tra la temperatura dell'apparecchio e la temperatura ambiente.

È indispensabile prevedere un sistema di regolazione automatica della temperatura ambiente per ogni unità immobiliare e di una valvola termostatica su ciascun corpo scaldante ai fini di conseguire la necessaria omogeneità delle temperature ambiente e di recuperare i cosiddetti apporti di calore gratuiti, esterni ed interni.

La regolazione locale deve essere prevista per l'applicazione di dispositivi di contabilizzazione del calore dei quali venisse decisa l'adozione.

### **3.7.13) Alimentazione e Scarico dell'Impianto**

#### **1 Alimentazione dell'impianto.**

Può avvenire secondo uno dei criteri seguenti:

- negli impianti a vapore, mediante elettropompe che prelevano l'acqua dalla vasca di raccolta del condensato, vasca in cui il livello è assicurato da una valvola a galleggiante allacciata all'acquedotto o ad un condotto di acqua trattata;
- negli impianti ad acqua calda, con vaso di espansione aperto, o mediante l'allacciamento all'acquedotto (o ad un condotto di acqua trattata) del vaso stesso, in cui il livello è assicurato da una valvola a galleggiante come sopra; oppure mediante un allacciamento diretto dell'acquedotto (o del predetto condotto di acqua trattata) al generatore di calore o ad un collettore della centrale termica, allacciamento dotato di una valvola a perfetta tenuta da azionare manualmente;
- negli impianti ad acqua calda con vaso chiuso, mediante l'allacciamento diretto all'acquedotto (od al predetto condotto dell'acqua trattata) attraverso una valvola di riduzione;
- negli impianti ad acqua surriscaldata, mediante elettropompe che prelevano l'acqua dall'acquedotto o dal serbatoio dell'acqua trattata.

Occorrono ovviamente pompe di sopraelevazione della pressione qualora la pressione dell'acquedotto, o quella del condotto dell'acqua trattata, non fosse in grado di vincere la pressione regnante nel punto di allacciamento.

Nel caso di valvole a galleggiante collegate all'acquedotto, la bocca di ingresso dell'acqua deve trovarsi ad un livello superiore a quello massimo dell'acqua così che, in caso di eventuali depressioni nell'acquedotto non avvenga il risucchio in esso dell'acqua del vaso. Nel caso di allacciamenti diretti all'acquedotto è prescritta l'applicazione di una valvola di non ritorno così da evitare ogni possibile rientro nell'acquedotto dell'acqua dell'impianto.

Sulla linea di alimentazione occorre inserire un contatore d'acqua al fine di individuare tempestivamente eventuali perdite e renderne possibile l'eliminazione.

#### **2 Scarico dell'impianto.**

Deve essere prevista la possibilità di scaricare, parzialmente o totalmente, il fluido termovettore contenuto nell'impianto.

Se si tratta di acqua fredda, questa può essere scaricata direttamente nella fognatura; se si tratta di acqua calda, o addirittura caldissima (per esempio nel caso di spurghi di caldaia a vapore), occorre raffreddarla in apposita vasca prima di immetterla nella fognatura.



### 3.7.14 Quadro e Collegamenti Elettrici

Si dovrà prevedere un quadro elettrico per il comando e la protezione di ogni singolo motore da corto circuiti, abbassamenti di tensione, mancanza di fase e sovraccarichi prolungati.

Quadro e collegamenti elettrici, nonché la messa a terra di tutte le parti metalliche, dovranno essere conformi alle norme CEI ed in particolare a quella prevista espressamente per le centrali termiche nella [CEI 64-2](#).

### 3.7.15 La Direzione dei Lavori

La Direzione dei Lavori per la realizzazione dell'impianto di riscaldamento opererà come segue.

- a) Nel corso dell'esecuzione dei lavori, con riferimento ai tempi ed alle procedure, verificherà via via che i materiali impiegati e le tecniche di esecuzione siano effettivamente quelle prescritte ed inoltre, per le parti destinate a non restare in vista o che possono influire irreversibilmente sul funzionamento finale, verificherà che l'esecuzione sia coerente con quella concordata (questa verifica potrà essere effettuata anche in forma casuale e statistica nel caso di grandi opere).
- b) Al termine dei lavori eseguirà una verifica finale dell'opera e si farà rilasciare dall'esecutore una dichiarazione di conformità dell'opera alle prescrizioni del progetto, del presente capitolato e di altre eventuali prescrizioni concordate.

Effettuerà o farà effettuare e sottoscrivere in una dichiarazione di conformità le prove di tenuta, consumo di combustibile (correlato al fattore di carico), ecc., per comprovare il rispetto della normativa vigente in materia

La Direzione dei Lavori raccoglierà inoltre in un fascicolo i documenti progettuali più significativi, la dichiarazione di conformità predetta (ed eventuali schede di prodotti) nonché le istruzioni per la manutenzione con modalità e frequenza delle operazioni.

## **Art. 3.8 IMPIANTO DI CLIMATIZZAZIONE**

In conformità all'art. 6, c.1, del D.M. 22/01/2008, n. 37, gli impianti di climatizzazione devono rispondere alla regola dell'arte. Si considerano a regola d'arte gli impianti realizzati in conformità alla vigente normativa e alle norme dell'UNI, del CEI o di altri Enti di normalizzazione appartenenti agli Stati membri dell'Unione europea o che sono parti contraenti dell'accordo sullo spazio economico europeo.

### 3.8.1 Generalità

L'impianto di climatizzazione è destinato ad assicurare negli ambienti:

- una determinata temperatura;
- una determinata umidità relativa;
- un determinato rinnovo dell'aria.

L'aria immessa, sia essa esterna di rinnovo o ricircolata, è di regola filtrata.

La climatizzazione può essere:

- soltanto invernale, nel qual caso la temperatura ambiente è soggetta alle limitazioni previste dalle vigenti disposizioni in materia di contenimento dei consumi energetici;
- soltanto estiva;
- generale, ossia estiva ed invernale.

Qualunque sia il sistema di climatizzazione, deve essere assicurata la possibilità di una regolazione locale, almeno della temperatura e per i locali principali.

Qualora l'impianto serva una pluralità di unità immobiliari, ciascuna di tali unità deve essere servita separatamente, ai fini della possibilità della contabilizzazione dell'energia utilizzata. Per quanto concerne le prescrizioni in vigore e le normative da osservare si fa espresso riferimento all'articolo "*Impianto di Riscaldamento - Generalità*".

### 3.8.2) Sistemi di Climatizzazione

- a) La climatizzazione viene classificata secondo uno dei criteri seguenti:

- 1) mediante impianti "a tutt'aria", in cui l'aria, convenientemente trattata centralmente, viene immessa nei singoli locali con caratteristiche termoigrometriche tali da assicurare le condizioni previste;
- 2) mediante impianti in cui l'aria viene trattata localmente nella, o nelle, batterie di apparecchi singoli; tali batterie, se riscaldanti, sono alimentate con acqua calda o con vapore, se raffreddanti, sono alimentate con acqua refrigerata, oppure si prevede l'evaporazione di un fluido frigorifero entro le batterie in questione;
- 3) nei cosiddetti "ventilconvettori" l'aria ambiente viene fatta circolare mediante un elettroventilatore, nei cosiddetti "induttori" l'aria ambiente viene richiamata attraverso le batterie per l'effetto induttivo creato dall'uscita da appositi ugelli (eiettori) di aria, cosiddetta "primaria", immessa nell'apparecchio ad alta velocità.

Il rinnovo dell'aria negli impianti con ventilconvettori, avviene:

- o per ventilazione naturale dell'ambiente e quindi in misura incontrollabile;
- o per richiamo diretto dall'esterno, da parte di ciascun apparecchio, attraverso un'apposita apertura praticata nella parete;
- o con l'immissione, mediante una rete di canalizzazioni, di aria cosiddetta "primaria" trattata centralmente.

Negli impianti con induttori il rinnovo avviene mediante l'aria ad alta velocità trattata centralmente che dà luogo all'effetto induttivo e che, in parte o totalmente, è aria esterna.

Negli impianti con aria primaria questa, di regola, soddisfa essenzialmente le esigenze igrometriche, mentre gli apparecchi locali operano di regola sul solo calore sensibile.

b) L'impianto di climatizzazione può essere, dal punto di vista gestionale:

- autonomo, quando serve un'unica unità immobiliare;
- centrale, quando serve una pluralità di unità immobiliari di un edificio, o di un gruppo di edifici.

Gli "impianti" ed i "condizionatori autonomi" destinati alla climatizzazione di singoli locali devono rispondere alle norme CEI ed UNI loro applicabili.

### **3.8.3) Componenti degli Impianti di Climatizzazione**

Tutti i componenti destinati al riscaldamento dei locali debbono avere attestato di conformità (vedere l'articolo "*Impianto di Riscaldamento*" punto relativo ai Componenti dell'impianto di riscaldamento).

I componenti degli impianti di condizionamento dovranno comunque essere conformi alle norme UNI, mentre gli apparecchi di sicurezza e di protezione dovranno essere provvisti di certificato di conformità come indicato all'articolo "*Impianto di Riscaldamento*" punto relativo ai Componenti dell'impianto di riscaldamento.

Inoltre i componenti degli impianti in questione:

- debbono essere accessibili ed agibili per la manutenzione e suscettibili di essere agevolmente introdotti e rimossi nei locali di loro pertinenza, ai fini della loro revisione, o della eventuale sostituzione;
- debbono essere in grado di non provocare danni alle persone, o alle cose, se usati correttamente ed assoggettati alla manutenzione prescritta.

La rumorosità dei componenti, in corso di esercizio, deve essere contenuta, eventualmente con l'ausilio di idonei apprestamenti, entro limiti tali da non molestare: né gli utilizzatori, né i terzi.

Di tutti i dispositivi di sicurezza, di protezione e di controllo, debbono essere rese chiaramente individuabili le cause di intervento onde renderne possibile l'eliminazione.

## **Art. 3.8.4**

### **MACCHINE FRIGORIFERE E POMPE DI CALORE**

#### **3.8.4.1) Premessa**

Il sistema di generazione di un impianto di climatizzazione di un edificio può essere costituito da una pompa di calore o macchina frigorifera.

La macchina frigorifera e la pompa di calore sono di solito costituite da un unico apparato invertibile, con duplice funzionamento, rispettivamente raffrescamento in estate e riscaldamento in inverno, basato sul trasferimento di calore da zone a temperatura inferiore verso zone a temperatura superiore attraverso lavoro fornito da un serbatoio di energia meccanica.

Esistono molteplici tipologie di macchina frigorifera/pompa di calore, a seconda del funzionamento e della modalità con cui viene fornita l'energia meccanica:

- Macchine frigorifere/pompe di calore a compressione di vapore elettriche (il motore del compressore è alimentato elettricamente) **EHP (Electric Heat Pump)**;
- Macchine frigorifere/pompe di calore a compressione di vapore a gas (il motore del compressore è alimentato da un sistema a combustione interna) **GHP (Gas Heat Pump)**;
- Macchine frigorifere/pompe di calore ad assorbimento (il compressore è sostituito da un assorbitore e un generatore) **AHP (Absorption Heat Pump)**.

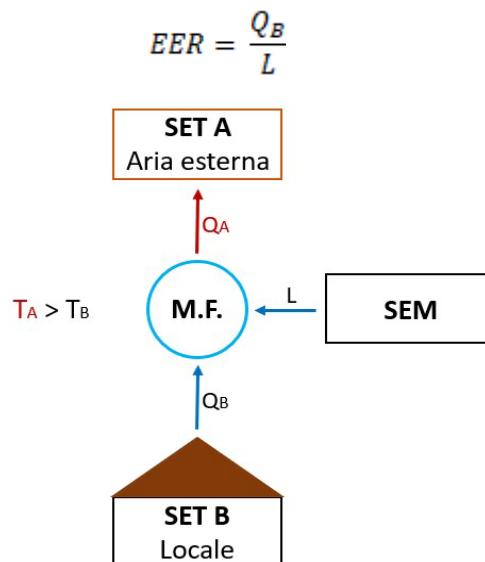
La macchina frigorifera raffresca sottraendo il calore alla zona a temperatura inferiore e smaltendolo successivamente in quella avente temperatura superiore; la pompa di calore riscalda sottraendo in primis il calore alla zona a temperatura inferiore e fornendolo poi a quella avente temperatura superiore. Il principio di funzionamento dei due sistemi è lo stesso, cambia l'effetto utile.

### 3.8.4.2) Prestazione energetica

La prestazione energetica della macchina frigorifera o pompa di calore si misura attraverso un coefficiente di prestazione adimensionale pari al rapporto tra la finalità e la spesa energetica.

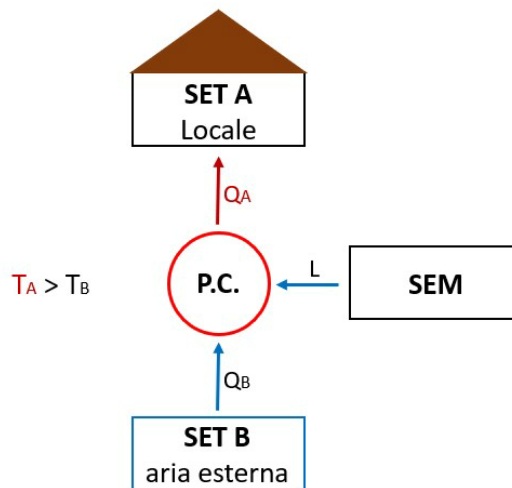
Tale parametro descrive la qualità termodinamica della prestazione:

- **Macchina frigorifera** - l'EER (energy efficiency ratio) rappresenta il rapporto tra l'energia termica da sottrarre al SET (serbatoio di energia termica) a temperatura inferiore e l'energia meccanica spesa (lavoro):



- **Pompa di calore** - il COP rappresenta il rapporto tra l'energia termica da fornire al SET a temperatura superiore e l'energia meccanica spesa:

$$COP = \frac{Q_A}{L}$$

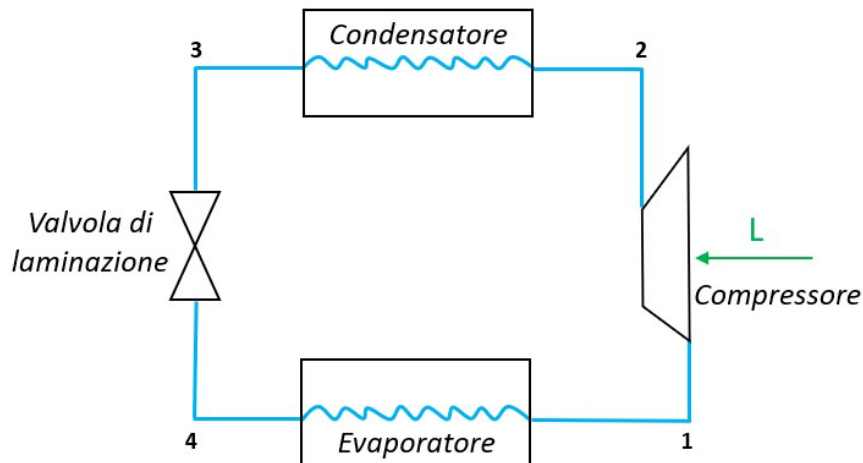


### 3.8.4.3) Principio di funzionamento e caratteristiche delle macchine frigorifere/pompe di calore a compressione di vapore

Il funzionamento della macchina frigorifera/pompa di calore a compressione di vapore si basa sul passaggio di fase di un fluido refrigerante all'interno di un ciclo di Carnot che, in parte dei casi, è invertibile. L'inversione del ciclo permette il duplice funzionamento del sistema, pompa di calore in inverno (riscaldamento) e macchina frigorifera in estate (raffrescamento).

Il circuito è costituito da quattro elementi:

- Evaporatore
- Compressore (alimentato da motore elettrico o a gas)
- Condensatore
- Valvola di laminazione

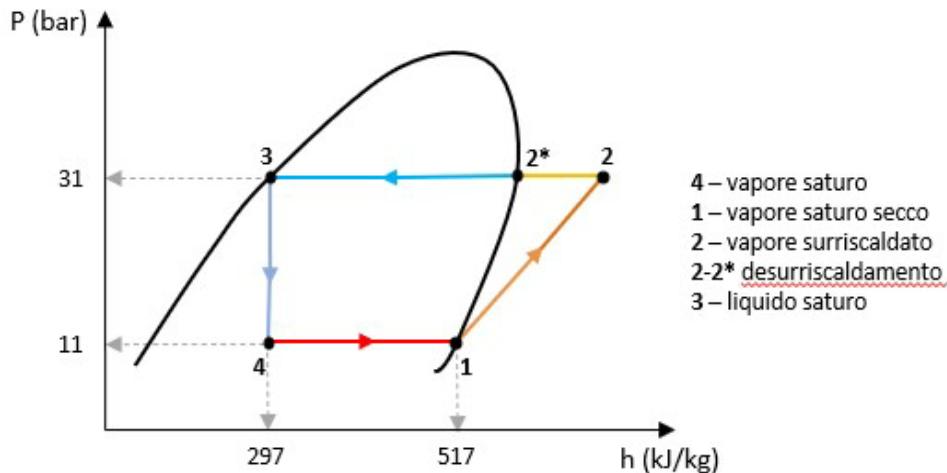


Partendo dall'evaporatore il fluido refrigerante si trova nella fase di vapore saturo (4), in questa sede viene sottratto calore, il fluido evapora e passa nella condizione di vapore saturo secco (1); successivamente attraversa il compressore e si comprime, la pressione aumenta e il fluido passa nelle condizioni di vapore surriscaldato 2. Nello step successivo al condensatore prima si desurriscalda e poi condensa in quanto il calore accumulato deve essere ceduto; condensando passa nella fase di liquido saturo 3. Infine, attraversa la valvola di laminazione e si espande, la pressione diminuisce e torna nelle condizioni di vapore saturo (4) affinché possa ricominciare il ciclo.

Essendo il ciclo invertibile, nel caso di funzionamento da macchina frigorifera l'effetto utile si ha all'evaporatore (elemento interno) in quanto il fluido refrigerante sottrae calore all'aria del locale o all'acqua di mandata ai corpi scaldanti e lo smaltisce al condensatore (elemento esterno); nel caso di pompa di calore si ha l'effetto utile al condensatore (elemento interno) in quanto il calore sottratto all'evaporatore (elemento esterno) viene ceduto al locale o all'acqua attraverso il condensatore.

Solitamente si utilizza come fluido refrigerante l'R32 che alla pressione atmosferica evapora alla temperatura di circa  $-52^{\circ}\text{C}$ ; tuttavia, essendo una temperatura troppo bassa per la climatizzazione estiva,

all'interno del sistema il fluido lavorerà ad una pressione maggiore di quella atmosferica cosicché la temperatura di ebollizione si riduca. Si riporta il grafico pressione P-entalpia h dell'R32:



Fissando la pressione a 11 bar, l'R32 evapora alla temperatura di circa 10°C, portando poi la pressione a 31 bar condensa alla temperatura di circa 50°C.

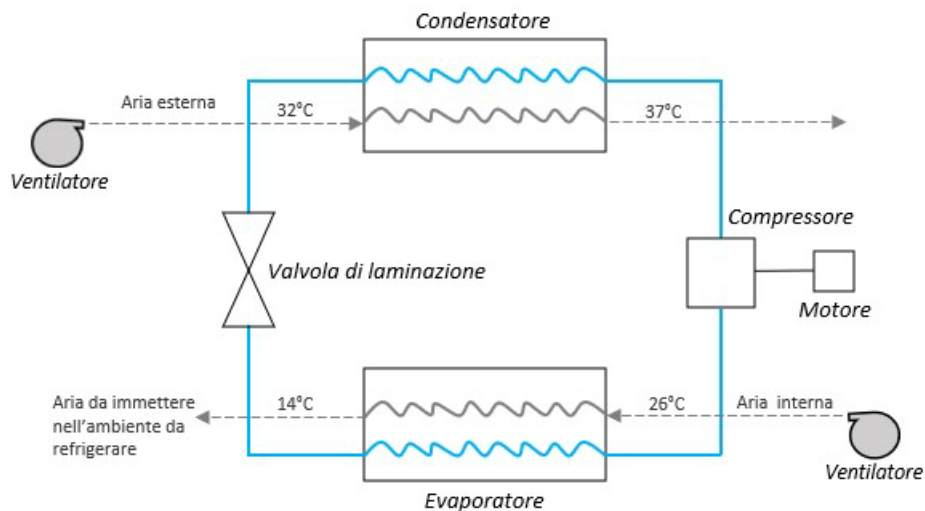
Le macchine frigorifere/pompe di calore a compressione di vapore sono classificabili in:

- **Macchina frigorifera/pompa di calore aria – aria:** evaporazione ad aria e condensazione ad aria;
- **Macchina frigorifera/pompa di calore acqua-aria/aria-acqua:** macchina frigorifera con evaporazione ad acqua e condensazione ad aria, ovvero pompa di calore con condensazione ad acqua ed evaporazione ad aria;
- **Macchina frigorifera/pompa di calore acqua-acqua:** evaporazione ad acqua e condensazione ad acqua;
- **Macchina frigorifera/pompa di calore geotermica:** macchina frigorifera con evaporazione ad acqua e condensazione al terreno, ovvero pompa di calore con evaporazione al terreno e condensazione ad acqua.

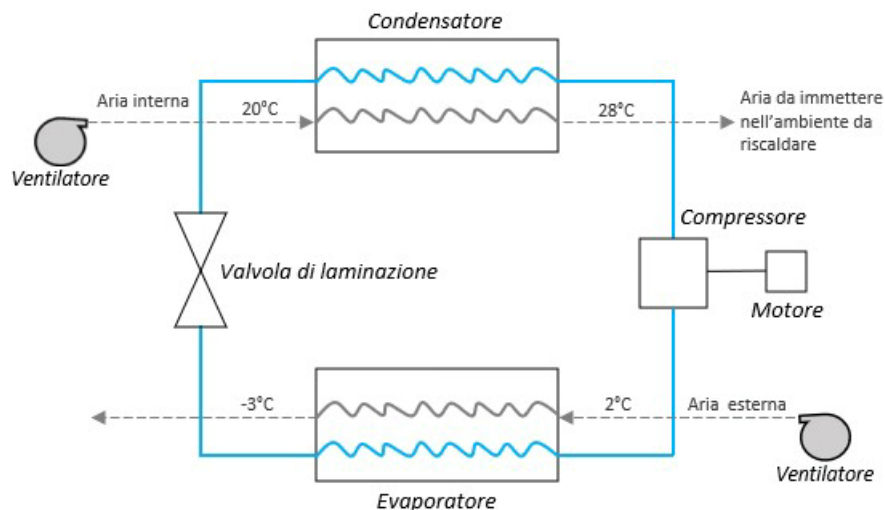
### 3.8.4.3.1) Macchina frigorifera/pompa di calore aria-aria

La macchina frigorifera/pompa di calore aria-aria utilizza l'aria sia come sorgente fredda che come sorgente calda, nel senso che il fluido refrigerante evapora sottraendo calore all'aria all'evaporatore e successivamente questa energia termica viene rilasciata nell'aria quando condensa. È il caso dei climatizzatori autonomi di tipo "monoblocco" e di tipo "split system" utilizzati nei piccoli impianti di riscaldamento e raffreddamento dei locali singoli.

Nel funzionamento da macchina frigorifera l'evaporatore è interno, il condensatore esterno, il fluido refrigerante evapora sottraendo calore all'aria del locale (26°C), la quale, movimentata da un ventilatore viene spinta all'interno dell'evaporatore, cede calore, si raffredda (14°C) e viene immessa nel locale da raffreddare. Analogamente, al condensatore il fluido refrigerante condensa cedendo calore all'aria esterna che passa da 32°C a 37°C.



Nel funzionamento da pompa di calore il ciclo si inverte, l'evaporatore è esterno, il condensatore interno, il fluido refrigerante evapora sottraendo calore all'aria esterna, la quale, movimentata da un ventilatore viene spinta all'interno dell'evaporatore, cede calore, si raffredda e passa da circa 2°C a -3°C. Successivamente il fluido refrigerante condensando cede il calore all'aria all'interno del locale che passa da circa 20°C a 28°C.



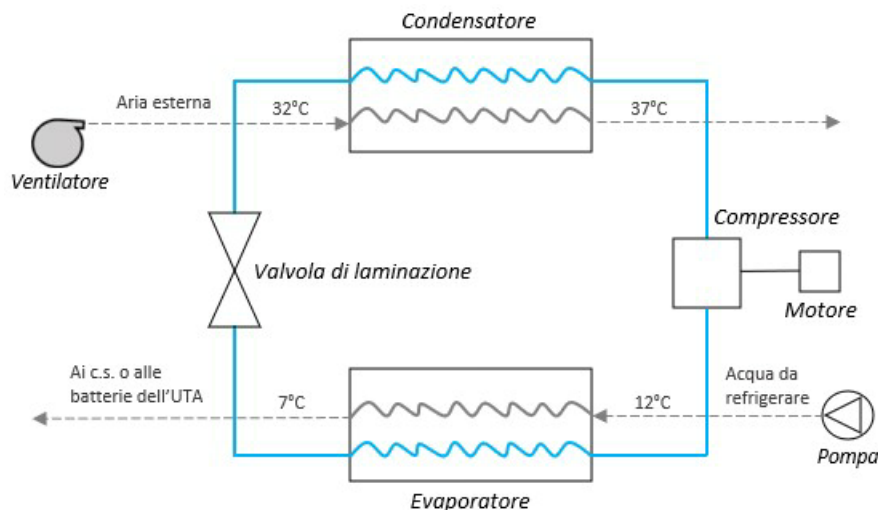
La macchina frigorifera va in sofferenza nelle condizioni in cui vi è la maggiore necessità di essa, ossia all'aumentare della temperatura dell'aria esterna; analogamente vale per il funzionamento da pompa di calore in quanto la prestazione della macchina si riduce al diminuire della temperatura esterna.

Nel caso di pompa di calore infatti, la scelta dell'aria esterna come sorgente fredda è quella frequentemente più adottata, presentando il vantaggio di essere gratuita e sempre disponibile; lo svantaggio dipende dalla variabilità della temperatura che determina a sua volta variazioni del COP. In inverno inoltre, usando l'aria esterna come sorgente fredda, potrebbe verificarsi il problema del brinamento: se la superficie dell'evaporatore si trova ad una temperatura inferiore a 0°C, il vapor d'acqua presente nell'aria solidifica, depositandosi sotto forma di brina sulla batteria di scambio, ostruendo così lo scambio termico. È necessario in tal caso installare una resistenza elettrica oppure effettuare lo sbrinamento della batteria attraverso l'inversione temporanea del senso di percorrenza del fluido frigorifero, in modo che l'evaporatore funga momentaneamente da condensatore.

### 3.8.4.3.2) Macchina frigorifera acqua-aria, pompa di calore aria-acqua

La macchina frigorifera/pompa di calore acqua-aria/ aria-acqua utilizza l'acqua di mandata ai corpi scaldanti (fan-coil) o alle batterie dell'unità di trattamento dell'aria come sorgente fredda in estate e calda in inverno; l'effetto utile quindi non si ha più sull'aria del locale come nel caso precedente, ma sull'acqua che indirettamente riscalda o raffresca il locale.

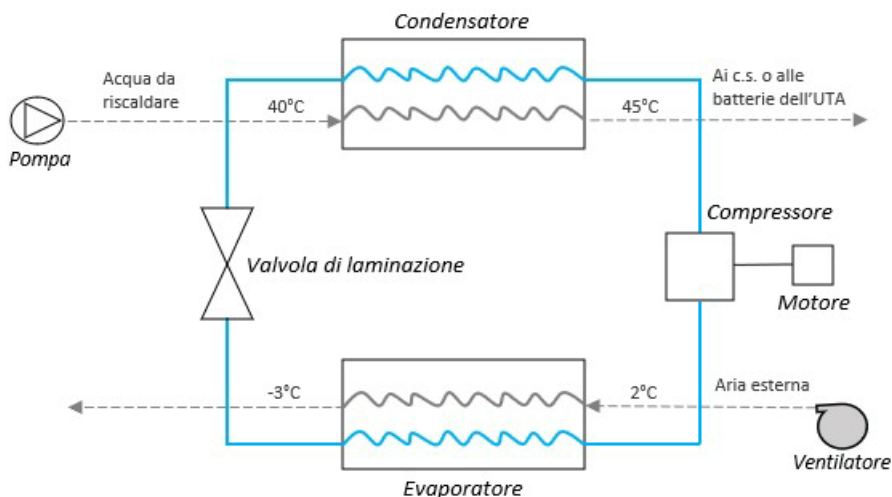
Nel funzionamento da macchina frigorifera si ha evaporazione ad acqua e condensazione ad aria, ovvero il fluido refrigerante evapora sottraendo calore all'acqua e condensa poi smaltendo il calore accumulato all'aria esterna. Questa tipologia di macchina frigorifera è definita chiller o refrigeratore d'acqua e viene usata di solito per impianti di climatizzazione centralizzati. In questo caso è presente una pompa che spinge l'acqua da refrigerare mediante tubazioni; il fluido refrigerante all'evaporatore sottrae calore all'acqua che passa da 12°C a 7°C e viene mandata ai fan-coil o alle batterie dell'UTA. Successivamente al condensatore il fluido refrigerante condensa cedendo calore all'aria esterna, spinta all'interno dello scambiatore da un ventilatore, che si riscalda e passa da circa 32°C a 37°C.



L'impianto generalmente garantisce sempre il funzionamento estivo da macchina frigorifera; talvolta funziona anche da pompa di calore in regime invernale.

In tal caso l'effetto utile è al condensatore in quanto l'acqua di mandata ai corpi scaldanti (fan-coil) o alle batterie dell'UTA deve essere riscaldata. La pompa preleva l'acqua di ritorno dai corpi scaldanti o dalle batterie dell'UTA, che attraversando il condensatore si riscalda passando da 40°C-45°C a 45°C-50°C per essere poi rimandata all'impianto. In regime invernale il livello termico raggiunto dall'acqua sconsiglia l'impiego di radiatori come corpi scaldanti, che necessiterebbero di acqua più calda (all'incirca 80°C).

Il doppio scambio termico inoltre comporta una temperatura di condensazione più elevata ed una conseguente diminuzione del COP rispetto al caso di pompa di calore con condensazione ad aria.



In entrambi i cicli di funzionamento il vantaggio consiste nel non far circolare direttamente negli ambienti il fluido frigorifero e/o nel consentire un trattamento più preciso dell'aria da immettere in ambiente.

### 3.8.4.3.3) Macchina frigorifera/pompa di calore acqua-acqua

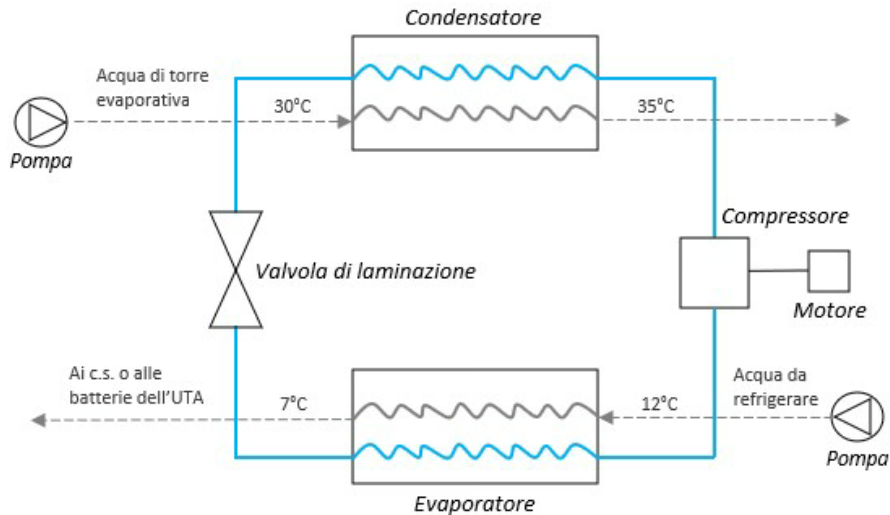
La macchina frigorifera/pompa di calore acqua-acqua utilizza l'acqua sia come sorgente fredda che come sorgente calda, in entrambe le circostanze lo scambio termico all'evaporatore e al condensatore avviene tra il fluido refrigerante e l'acqua. L'effetto utile riguarda l'acqua di mandata ai terminali presenti in ambiente o alle batterie dell'unità di trattamento aria, mentre l'effetto "necessario" riguarda acqua a "perdere" o di torre evaporativa.

L'acqua a "perdere" non necessita di ricircolo e può essere fornita dalla rete idrica, o provenire da pozzi,

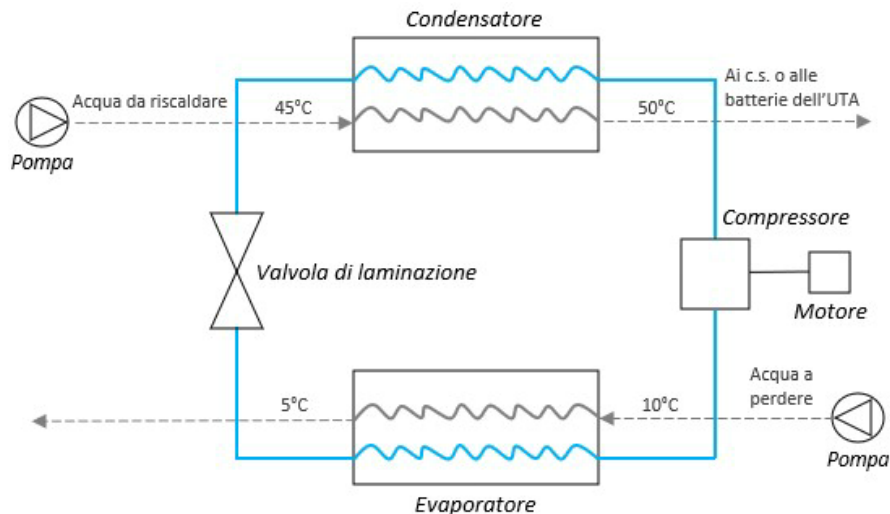
fiumi, mare. Per la fornitura da rete idrica i costi sono molto elevati, mentre per l'acqua di pozzo, fiume o mare occorre prestare attenzione alla qualità per evitare problemi di corrosione.

La torre evaporativa è un circuito chiuso a sé stante al quale il fluido refrigerante condensando smaltisce il calore che aveva sottratto all'evaporatore all'acqua di ritorno dai corpi scaldanti o dalle batterie dell'UTA. In questo caso l'acqua esce dalla torre a 30°C, attraversa il condensatore e si riscalda fino a 35°C, poi ritorna alla torre per essere nuovamente raffreddata a 30°C e ritornare al condensatore.

Nel caso di condensazione ad acqua di torre evaporativa il ciclo non è invertibile e funziona soltanto in regime estivo da macchina frigorifera.



Nel funzionamento da pompa di calore l'energia termica ceduta al condensatore all'acqua di mandata ai corpi scaldanti o alle batterie dell'UTA viene sottratta all'evaporatore esclusivamente da acqua a perdere.



Nonostante il COP sia più elevato rispetto ai sistemi esaminati, questo dispositivo è utilizzato soltanto per grandi impianti.

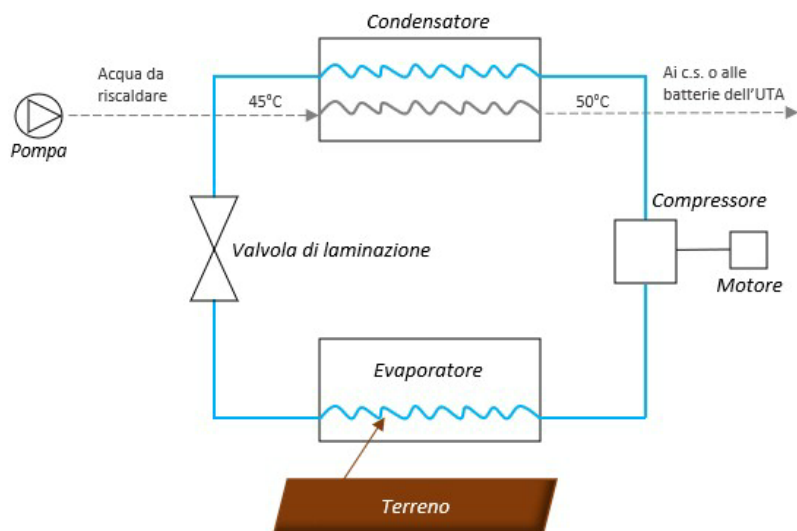
#### 3.8.4.3.4) Macchina frigorifera/pompa di calore geotermica

La macchina frigorifera/pompa di calore geotermica sfrutta il terreno come sorgente calda in estate e fredda in inverno. Particolarmente utilizzata e prestante in regime invernale in quanto sottrae calore al terreno all'evaporatore che sarà poi ceduto al condensatore all'acqua di mandata ai corpi scaldanti o alle batterie dell'UTA. In questo caso il COP è elevato essendo la temperatura del terreno (circa 10°C) maggiore e meno variabile rispetto a quella dell'aria esterna. La temperatura del terreno infatti si stabilizza ad una certa profondità ad un valore molto prossimo alla media annuale della temperatura dell'aria. In più, oltre i 30 m di profondità si genera l'energia termica endogena con conseguente aumento progressivo di 1°C della temperatura. Il terreno rappresenta quindi un'ottima alternativa all'aria esterna in quanto non c'è il rischio si formi brina sulla superficie dell'evaporatore.

Il calore viene sottratto al terreno attraverso sistemi di sonde realizzate in rame o materiale plastico, onde evitare problemi di corrosione, e poste fino ad una certa profondità, con estensione orizzontale o verticale. I sistemi a tubi orizzontali sono interrati a piccole profondità (0,8 - 1,5m), richiedono molto spazio



sgombro da edifici in quanto si sviluppano in estensione, sono ideali per terreni umidi e sabbiosi e le singole sonde devono essere poste ad una certa distanza tra loro (50-80cm) e dalle fondazioni o tubazioni idriche (1m). I sistemi a tubi verticali invece sono installati attraverso perforazioni a notevole profondità, tale che il terreno non risenta più degli effetti superficiali, presentano pertanto un ingombro ridotto rispetto a quelli orizzontali e sono ideali per terreni asciutti e rocciosi.



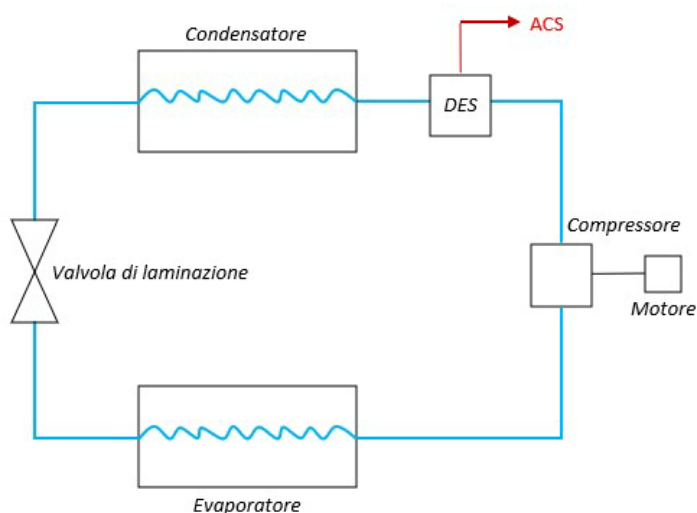
Tale sistema risulta conveniente soltanto per climi molto rigidi.

La scelta di optare per questo dispositivo è finalizzata prevalentemente al funzionamento da pompa di calore, tuttavia può funzionare anche da macchina frigorifera. In regime estivo il fluido refrigerante sottrae calore all'acqua che deve essere mandata ai corpi scaldanti o alle batterie dell'UTA e al condensatore lo smaltisce al terreno. In tal modo potrebbe esserci una riserva aggiuntiva di calore per l'inverno quando il terreno raffreddandosi rischia di gelare.

### 3.8.4.3.5 Gruppi frigoriferi a recupero (parziale o totale)

Le macchine frigorifere esaminate possono avere un'ulteriore prestazione, ossia quella di recuperare l'energia termica che in regime estivo al condensatore viene solitamente persa e smaltita all'aria esterna.

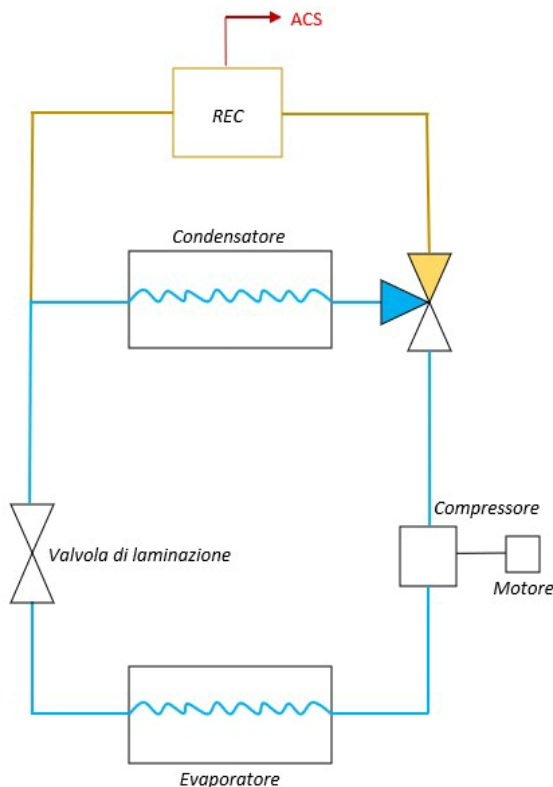
Si parla di gruppi frigoriferi a recupero parziale quando viene recuperata soltanto l'energia termica dovuta al desurriscaldamento del fluido refrigerante (prima che condensi). In questo caso tra il compressore e il condensatore vi è un ulteriore scambiatore (desurriscaldatore) che trasferisce poi il calore recuperato ad un circuito di acqua calda sanitaria.



Il gruppo frigorifero a recupero totale, nel senso proprio del termine, recupera completamente il calore rilasciato dal fluido refrigerante durante il desurriscaldamento e la conseguente condensazione. Ciò è possibile attraverso un sistema di regolazione automatica con valvola a 3 vie, con la seconda via verso il condensatore e la terza diretta al recuperatore.

Nel caso in cui non sia necessario recuperare il calore, si chiude la terza via e il fluido refrigerante segue il percorso tradizionale, si desurriscalda e condensa in corrispondenza del condensatore smaltendo il calore all'aria esterna.

Se invece è opportuno recuperare il calore generato dal desurriscaldamento e dalla condensazione, si chiude la seconda via, il fluido refrigerante viene mandato direttamente al recuperatore dove si desurriscalda e condensa e la conseguente energia termica viene poi inviata al circuito di acqua calda sanitaria.

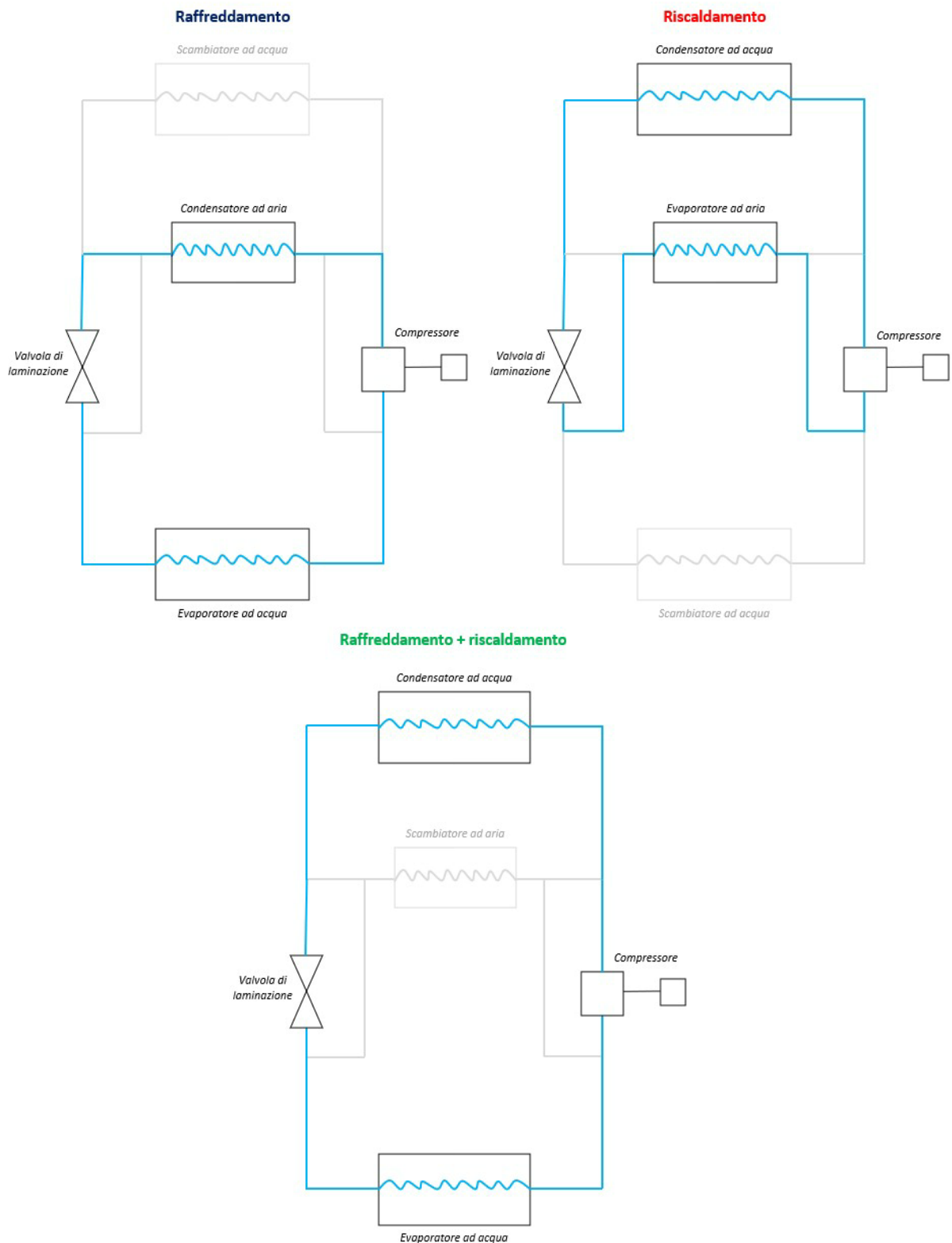


### 3.8.4.3.6) Sistemi polivalenti

I sistemi polivalenti hanno la caratteristica di riuscire a produrre in contemporanea, all'occorrenza, acqua calda ed acqua refrigerata. In questo caso vi è un doppio effetto utile e l'efficienza energetica della macchina aumenta notevolmente.

Sono costituiti da tre scambiatori, quello centrale funziona ad aria, mentre i due alle estremità ad acqua.

Di base sono macchine frigorifere acqua-aria e pompe di calore aria-acqua, ossia sottraggono calore all'acqua e lo smaltiscono all'aria esterna in estate; sottraggono calore all'aria esterna e lo cedono all'acqua in inverno. Quando subentra poi la funzione polivalente viene spento lo scambiatore centrale, ad aria, che funge da condensatore in estate ed evaporatore in inverno, e restano attivi i due scambiatori ad acqua, cosicché venga prodotta in contemporanea acqua calda e fredda.



### 3.8.4.4) Confronto tra macchine frigorifere/pompe di calore elettriche e a gas

Le macchine frigorifere/pompe di calore a compressione di vapore a gas GHP (Gas Heat Pump) differiscono da quelle elettriche EHP (Electric Heat Pump) per il fatto che il compressore non è mosso elettricamente, ma da un motore a combustione interna alimentato da gas naturale.

Il principio di funzionamento resta invariato, ma le macchine frigorifere/pompe di calore a gas presentano un'ulteriore caratteristica, ovvero quella di poter recuperare e sfruttare l'energia termica derivante dal raffreddamento del motore a combustione interna.

Questo calore recuperato può essere utilizzato ai fini dell'acqua calda sanitaria, oppure, in regime

invernale, sfruttato:

- in *maniera diretta* - sommandolo a quello che il fluido termovettore rilascia condensando e quindi sarà inviato direttamente all'utenza ai fini del riscaldamento (doppio effetto utile);
- in *maniera indiretta* - per esempio per riscaldare l'aria esterna (sorgente fredda) da cui poi il fluido refrigerante sottrarrà calore all'evaporatore. In questo caso aumenta la prestazione della macchina in quanto sottrae calore ad aria avente temperatura più elevata di quella esterna.

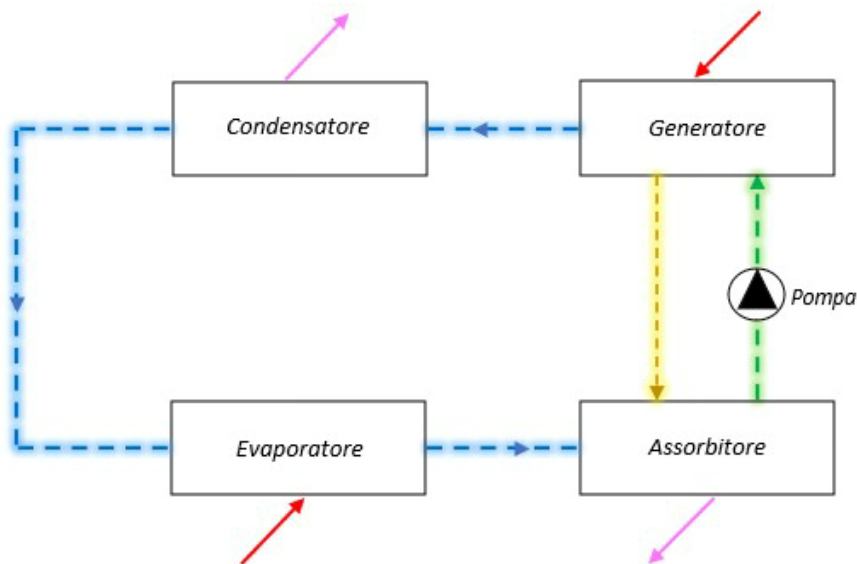
### 3.8.4.5) Principio di funzionamento e caratteristiche delle macchine frigorifere/pompe di calore ad assorbimento

Le macchine frigorifere/pompe di calore ad assorbimento AHP (Absorption Heat Pump) si differenziano da quelle a compressione di vapore in primo luogo per i componenti, non è presente il compressore, ma un assorbitore e un generatore. Il funzionamento inoltre è basato sull'uso di una miscela di refrigerante (soluto, sostanza più volatile) e solvente.

Anche in questo caso si parte dall'evaporatore, il refrigerante evapora sottraendo calore e viene poi assorbito dalla soluzione concentrata di solvente (soluzione ricca di solvente e povera di soluto) all'assorbitore. La reazione di assorbimento del solvente è esotermica, ossia genera calore, pertanto sarà necessario raffreddare l'assorbitore affinché la macchina funzioni correttamente. Successivamente, la soluzione in fase liquida di soluto più solvente viene mandata al generatore, attraverso una pompa azionata da una piccola quantità di energia meccanica, dove sarà poi riscaldata. L'energia termica può essere fornita al generatore mediante un bruciatore (a fiamma diretta) o tramite un fluido termovettore (alimentazione indiretta). Dunque, la miscela al generatore riscaldandosi si scinde: il refrigerante, essendo più volatile, evapora e segue il normale ciclo frigorifero, giunge al condensatore, condensa e rilascia calore; il solvente torna all'assorbitore cosicché possa ricominciare il ciclo.

Nel funzionamento invernale da pompa di calore, il fluido di lavoro all'evaporatore sarà riscaldato mediante energia termica sottratta all'ambiente esterno e l'effetto utile si avrà al condensatore in quanto sarà ceduto calore all'utenza. Inoltre può essere possibile sfruttare anche il calore rilasciato all'assorbitore.

Nel funzionamento da macchina frigorifera l'effetto utile si ha all'evaporatore, il fluido refrigerante evapora sottraendo calore all'utenza e smaltisce poi il calore all'aria esterna condensando.



Talvolta, possono essere costituite anche da due generatori, il primo generatore lavorerà a pressione e temperatura maggiori rispetto al secondo. In questo caso si parla di macchina bistadio, quando la miscela viene riscaldata, non tutto il refrigerante riesce ad evaporare nel generatore, quindi, con il primo generatore evaporerà una parte di refrigerante, con il secondo evaporerà invece la restante. In tal modo migliora la prestazione globale della macchina.

#### 3.8.4.5.1) Tipologie di miscela

È possibile utilizzare le seguenti tipologie di miscela:

- 1) *Acqua (refrigerante/soluto) + Bromuro di litio (solvente)*

Vantaggi:

- economica;
- esente da problemi di tossicità ed infiammabilità.

Svantaggi:

- non può essere usata a basse temperature in quanto l'acqua a 0°C solidifica;
- è necessario controllare correttamente la temperatura di esercizio all'assorbitore, in quanto, qualora salisse troppo, porterebbe alla cristallizzazione della miscela ed al blocco del flusso nella pompa;
- raffreddamento all'assorbitore con acqua proveniente da torre evaporativa;
- può essere usata principalmente come macchina frigorifera.

2) *Ammoniaca (refrigerante/soluto) + Acqua (solvente)*

Vantaggi:

- non presenta problemi di cristallizzazione;
- idonea a basse temperature;
- possibilità di raffreddamento all'assorbitore ad aria.

Svantaggi:

- tossica, infiammabile e corrosiva (non può entrare in contatto con alcuni materiali, come ad es. il rame);
- quando la miscela al generatore viene riscaldata, oltre all'ammoniaca evapora anche parte dell'acqua generando così del vapor d'acqua che non potrà giungere al condensatore, ma dovrà essere eliminato.

### 3.8.5) Circolazione dei Fluidi

#### 1 Pompe di circolazione.

L'acqua di raffreddamento, nei gruppi frigoriferi raffreddati ad acqua, deve circolare in quanto condotta sotto pressione oppure per opera di pompe; sempre per opera di pompe nel caso di condensatori evaporativi e torri di raffreddamento.

L'acqua refrigerata deve circolare unicamente per opera di pompe. Tenendo conto della temperatura dell'acqua, della caduta di temperatura (circa 5 °C) e dell'attraversamento, rispettivamente, del condensatore e dell'evaporatore, la potenza assorbita dovrebbe essere contenuta in 1/150 della potenza frigorifera resa per le pompe di raffreddamento ed in 1/100 per le pompe dell'acqua refrigerata.

Per quanto concerne caratteristiche ed accessori delle pompe si rimanda all'articolo "*Impianto di Riscaldamento*", al punto relativo alla Circolazione del Fluido Termovettore.

Per quanto concerne le pompe impiegate per il refrigerante e per la soluzione, nei gruppi ad assorbimento, si devono usare pompe ermetiche speciali che fanno parte integrante del gruppo.

#### 2) Ventilatori.

Negli impianti di climatizzazione a tutt'aria i ventilatori impiegati per la distribuzione, per la ripresa e per la espulsione dell'aria e negli impianti con apparecchi locali a ventilazione (ventilconvettori) dove ogni apparecchio dispone di un proprio ventilatore, oltre al ventilatore centrale nel caso in cui sia prevista l'immissione di aria primaria trattata devono essere utilizzati ventilatori rispondenti alle norme tecniche secondo quanto riportato nell'articolo "*Impianto di Riscaldamento*", al punto relativo alla Circolazione del Fluido Termovettore.

Negli impianti ad induzione il ventilatore centrale deve inoltre fornire aria a pressione sufficientemente elevata per vincere la resistenza nei condotti, percorsi ad alta velocità, e per determinare l'effetto induttivo uscendo dagli appositi eiettori.

La potenza assorbita varia ovviamente secondo la portata e prevalenza necessarie; in impianti a tutt'aria la potenza assorbita dovrebbe essere contenuta in un valore dell'ordine di 1/50 della potenza frigorifera.

### 3.8.6) Distribuzione dei Fluidi Termovettori

#### 1 Tubazioni

Per quanto concerne il riscaldamento si rimanda all'articolo "*Impianto di Riscaldamento*", punto relativo alla Distribuzione del Fluido Termovettore. Per quanto concerne la climatizzazione estiva la rete di tubazioni comprende:

- a) le tubazioni della centrale frigorifica;
- b) la rete dell'acqua di raffreddamento nel caso in cui il gruppo frigorifero sia raffreddato ad acqua;
- c) le tubazioni di allacciamento alle batterie dei gruppi condizionatori; e, nel caso di apparecchi locali;
- d) la rete di distribuzione dell'acqua refrigerata, che comprende:
  - la rete orizzontale principale;
  - le colonne montanti;
  - eventuali reti orizzontali;
  - gli allacciamenti ai singoli apparecchi locali;
- e) la rete di scarico di eventuali condensazioni;
- f) la rete di sfogo dell'aria.

Di regola la temperatura dell'acqua refrigerata che alimenta le batterie raffreddanti dei gruppi condizionatori è più bassa di quella dell'acqua che alimenta gli apparecchi locali, qualora alla deumidificazione dei locali serviti da tali apparecchi si provveda con aria primaria; in tal caso vi sono reti separate, a temperatura diversa.

Le reti di distribuzione possono essere:

- a 4 tubi (di cui due per il riscaldamento e due per il raffreddamento);
- oppure a due tubi, alimentati, alternativamente, con acqua calda e con acqua refrigerata, secondo le stagioni.

Ferme restando le prescrizioni di cui al punto all'articolo "*Impianto di Riscaldamento*", punto relativo alla Distribuzione del Fluido Termovettore, le tubazioni di acqua fredda per il raffreddamento del gruppo frigorifero e le tubazioni di acqua refrigerata debbono essere coibentate affinché l'acqua giunga agli apparecchi alla temperatura prevista e non si verifichino fenomeni di condensazione; va inoltre applicata una valida barriera al vapore, senza soluzioni di continuità, onde evitare che la condensazione si verifichi sulla superficie dei tubi con conseguenti danneggiamenti ai tubi stessi ed alla coibentazione.

Tubazioni particolari sono quelle impiegate per il collegamento alle batterie ad espansione diretta in cui circola il fluido frigorifero liquido, fornite di regola dai produttori degli apparecchi già precaricate, debbono essere: a perfetta tenuta, coibentate e sufficientemente elastiche affinché le vibrazioni del gruppo non ne causino la rottura.

#### 2 Canalizzazioni.

Salvo il caso in cui si impieghino apparecchi locali a ventilazione (ventilconvettori) senza apporto di aria primaria, le reti di canali devono permettere:

- 1) negli impianti a tutt'aria:
  - la distribuzione dell'aria trattata;
  - la ripresa dell'aria da riciclare e/o espellere.Le canalizzazioni di distribuzione possono essere costituite:
  - a) da un unico canale;
  - b) da due canali con terminali per la miscelazione;
  - c) da due canali separati;
- 2) negli impianti con apparecchi locali a ventilazione: la distribuzione di aria primaria.
- 3) negli impianti con apparecchi locali ad induzione: alta velocità per l'immissione dell'aria primaria destinata altresì a determinare l'effetto induttivo.

Per ciò che concerne le caratteristiche delle canalizzazioni e delle bocche di immissione e di ripresa si rimanda all'articolo "*Impianto di Riscaldamento*", punto relativo alla Distribuzione del Fluido Termovettore.

I canali di distribuzione dell'aria debbono essere coibentati nei tratti percorsi in ambienti non climatizzati per evitare apporti o dispersioni di calore; i canali che condottano aria fredda debbono essere coibentati anche nei locali climatizzati e completati con barriera al vapore allo scopo di impedire fenomeni di condensazione che oltre tutto danneggiano i canali stessi e la coibentazione.

Di massima l'aria non deve essere immessa a temperatura minore di 13 °C o maggiore di 16 °C rispetto alla temperatura ambiente.

### **3.8.7) Apparecchi per la Climatizzazione**

#### 1 Gruppi di trattamento dell'aria (condizionatori).

Sono gli apparecchi, allacciati alle reti di acqua calda e di acqua refrigerata, nei quali avviene il trattamento dell'aria, sia quella destinata alla climatizzazione dei locali, negli impianti a tutt'aria, sia quella cosiddetta primaria impiegata negli impianti con apparecchi locali.

Il gruppo di trattamento comprende:

- filtri;
- batteria, o batterie, di pre e/o post riscaldamento;
- dispositivi di umidificazione;
- batteria, o batterie, di raffreddamento e deumidificazione;
- ventilatore, o ventilatori, per il movimento dell'aria.

Se destinato a servire più zone (gruppo multizone) il gruppo potrà attuare due diversi trattamenti dell'aria ed alimentare i vari circuiti di canali previa miscelazione all'ingresso mediante coppie di serrande.

Se destinato a servire un impianto "a doppio canale" la miscela dell'aria prelevata dai due canali avverrà mediante cassette miscelatrici terminali.

Dei filtri occorre stabilire il grado di filtrazione richiesto che può essere assai spinto nei cosiddetti filtri assoluti.

I filtri devono poter essere rimossi ed applicati con facilità e se ne deve prescrivere tassativamente la periodica pulizia, o sostituzione.

Le batterie debbono avere la potenza necessaria tenendo conto di un adeguato fattore di "sporcamento" e devono essere dotate di organi di intercettazione e di regolazione.

Il complesso di umidificazione può essere del tipo ad ugelli nebulizzatori alimentati direttamente da una condotta in pressione, oppure (umidificazione adiabatica) con acqua prelevata da una bacinella all'interno del gruppo e spinta con una pompa ad hoc.

In tal caso deve essere reso agevole l'accesso agli ugelli ed alla bacinella per le indispensabili operazioni periodiche di pulizia.

Nel caso di impiego di vapore vivo, questo deve essere ottenuto da acqua esente da qualsiasi genere di additivi. In corrispondenza ad eventuali serrande, automatiche o manuali, deve essere chiaramente indicata la posizione di chiuso ed aperto.

A monte ed a valle di ogni trattamento (riscaldamento, umidificazione, raffreddamento, deumidificazione) si debbono installare termometri o prese termometriche ai fini di controllare lo svolgimento del ciclo previsto.

#### 2 Ventilconvettori

Possono essere costituiti da una batteria unica alimentata alternativamente da acqua calda e acqua refrigerata secondo le stagioni, oppure da due batterie: l'una alimentata con acqua calda e l'altra con acqua refrigerata. Il ventilatore deve poter essere fatto funzionare a più velocità così che nel funzionamento normale la rumorosità sia assolutamente trascurabile.

La regolazione può essere del tipo "tutto o niente" (col semplice arresto o messa in moto del ventilatore), oppure può operare sulla temperatura dell'acqua.

In ogni caso l'apparecchio deve poter essere separato dall'impianto mediante organi di intercettazione a tenuta.

#### 3 Induttori

Negli induttori l'aria viene spinta attraverso ugelli eiettori ed occorre pertanto che la pressione necessaria sia limitata (5-10 mm cosiddetta aria) onde evitare una rumorosità eccessiva.

Delle batterie secondarie alimentate ad acqua calda e refrigerata occorre prevedere la separazione dall'impianto mediante organi di intercettazione a tenuta.

### **3.8.8) Espansione dell'Acqua nell'Impianto**

Anche nel caso di acqua refrigerata occorre prevedere un vaso di espansione per prevenire i danni della sia pure limitata dilatazione del contenuto passando dalla temperatura minima ad una temperatura maggiore, che può essere quella dell'ambiente.

Al riguardo del vaso di espansione si rimanda all'articolo "*Impianto di Riscaldamento*", punto relativo all'Espansione dell'Acqua dell'Impianto.

### **3.8.9) Regolazioni Automatiche**

Per quanto concerne il riscaldamento si rimanda all'articolo "*Impianto di Riscaldamento*", punto relativo alla Regolazione Automatica.

Per quanto concerne la climatizzazione, le regolazioni automatiche impiegate debbono essere in grado di assicurare i valori convenuti entro le tolleranze massime espressamente previste.

Si considerano accettabili tolleranze:

- di 1 °C, soltanto in più, nel riscaldamento;
- di 2 °C, soltanto in meno, nel raffreddamento;
- del 20% in più o in meno per quanto concerne l'umidità relativa, sempre che non sia stato previsto diversamente nel progetto.

Ove occorra la regolazione deve poter essere attuata manualmente con organi adeguati, accessibili ed agibili.

### **3.8.10) Alimentazione e Scarico dell'Impianto**

Si rimanda all'articolo "*Impianto di Riscaldamento*", punto relativo all'Alimentazione e Scarico dell'Impianto con l'aggiunta concernente «lo scarico del condensato»: a servizio delle batterie di raffreddamento ovunque installate (nei gruppi centrali o negli apparecchi locali) va prevista una rete di scarico del condensato.

Negli apparecchi locali con aria primaria la temperatura dell'acqua destinata a far fronte a carichi di solo calore sensibile è abbastanza elevata (circa 12 °C) e l'aria primaria mantiene un tasso di umidità relativa abbastanza basso, tuttavia la rete di scarico si rende parimenti necessaria in quanto, soprattutto all'avviamento, si presentano nei locali condizioni atte a dar luogo a fenomeni di condensazione sulle batterie.

### **3.8.11) La Direzione dei Lavori**

La Direzione dei Lavori per la realizzazione dell'impianto di climatizzazione opererà come segue:

- a) nel corso dell'esecuzione dei lavori, con riferimento ai tempi ed alle procedure, verificherà via via che i materiali impiegati e le tecniche di esecuzione siano effettivamente quelle prescritte ed inoltre per le parti destinate a non restare in vista, o che possono influire irreversibilmente sul funzionamento finale, verificherà che l'esecuzione sia coerente con quella concordata (questa verifica potrà essere effettuata anche in forma casuale e statistica nel caso di grandi opere);
- b) al termine dei lavori eseguirà una verifica finale dell'opera e si farà rilasciare dall'esecutore una dichiarazione di conformità dell'opera alle prescrizioni del progetto, del presente capitolato e di altre eventuali prescrizioni concordate.

La Direzione dei Lavori raccoglierà inoltre in un fascicolo i documenti progettuali più significativi, la dichiarazione di conformità predetta (ed eventuali schede di prodotti) nonché le istruzioni per la manutenzione con modalità e frequenza delle operazioni.

## **CAPITOLO 4**

### **CRITERI AMBIENTALI MINIMI - Affidamento del servizio di progettazione di interventi edilizi, affidamento dei lavori per interventi edilizi e affidamento congiunto di progettazione e lavori per interventi edilizi**



## AMBITO DI APPLICAZIONE DEI CAM ED ESCLUSIONI

Ai sensi dell'art. 34 del d.lgs. 50/2016 recante "Criteri di sostenibilità energetica e ambientale" si provvede ad inserire nella documentazione progettuale e di gara pertinente, le specifiche tecniche e le clausole contrattuali contenute nei decreti di riferimento agli specifici CAM.

**Il D.M. 23 giugno 2022 (G.U. n. 183 del 6 agosto 2022) stabilisce i Criteri Ambientali Minimi per l'affidamento del servizio di progettazione ed esecuzione dei lavori di interventi edilizi<sup>(1)</sup>.**

Al riguardo la Stazione Appaltante effettua una valutazione del ciclo di vita degli edifici (**life cycle assessment – LCA**)<sup>(2)</sup> a monte delle scelte progettuali e dei materiali mirando a:

- ridurre l'impatto ambientale prodotto degli edifici, usando le risorse in modo efficiente e circolare;
- contenere le emissioni di CO2 attraverso la realizzazione di infrastrutture verdi e l'utilizzo di materiali da costruzione organici;
- incentivare il recupero, il riciclo e il riutilizzo dei materiali anche in altri settori.

## AMBITO DI APPLICAZIONE DEI CAM ED ESCLUSIONI

Le disposizioni del D.M. 23 giugno 2022 **si applicano a tutti gli interventi edilizi di lavori disciplinati dal Codice dei Contratti pubblici, ai sensi dell'art. 3 comma 1 lettera nn), oo quater) e oo quinquies)** e precisamente:

- **attività di costruzione, demolizione, recupero, ristrutturazione urbanistica ed edilizia, sostituzione, restauro, manutenzione di opere;**
- **manutenzione ordinaria;**
- **manutenzione straordinaria.**

Per gli **interventi edilizi che non riguardano interi edifici**, i CAM si applicano limitatamente ai capitoli **"2.5-Specifiche tecniche per i prodotti da costruzione"** e **"2.6-Specifiche tecniche progettuali relative al cantiere"**.

Le presenti disposizioni **si applicano** agli edifici ricadenti nell'ambito della **disciplina recante il codice dei beni culturali e del paesaggio**, nonché a quelli di valore storico-culturale e testimoniale individuati dalla pianificazione urbanistica, ad esclusione dei singoli criteri ambientali (minimi o premianti) che non siano compatibili con gli interventi di conservazione da realizzare, a fronte di specifiche a sostegno della non applicabilità nella relazione tecnica di progetto, riportando i riferimenti normativi dai quali si deduca la non applicabilità degli stessi.

I criteri contenuti in questo documento, in base a quanto previsto dall'art. 34 d.lgs. 50/2016:

- costituiscono criteri progettuali obbligatori che il progettista affidatario o gli uffici tecnici della stazione appaltante (nel caso in cui il progetto sia redatto da progettisti interni) utilizzano per la redazione del progetto di fattibilità tecnico-economica e dei successivi livelli di progettazione;
- costituiscono criteri progettuali obbligatori che l'operatore economico utilizza per la redazione del progetto definitivo o esecutivo nei casi consentiti dal Codice dei Contratti o di affidamento congiunto di progettazione ed esecuzione lavori, sulla base del progetto posto a base di gara.

Tra le prestazioni tecniche di cui agli artt. 14 a 43 del D.P.R. 5 ottobre 2010 n. 207, è prevista la redazione di una **"Relazione tecnica e relativi elaborati di applicazione CAM"**, di seguito, **"Relazione CAM"**, in cui il progettista indica, per ogni criterio, le scelte progettuali inerenti le modalità di applicazione, integrazione di materiali, componenti e tecnologie adottati, l'elenco degli elaborati grafici, schemi, tabelle di calcolo, elenchi ecc. nei quali sia evidenziato lo stato *ante operam*, degli interventi previsti, i conseguenti risultati raggiungibili e lo stato *post operam* e che evidenzi il rispetto dei criteri contenuti in questo documento.

Nella relazione CAM il progettista dà evidenza anche delle modalità di contestualizzazione dalle specifiche tecniche alla tipologia di opere oggetto dell'affidamento. Laddove, necessario, il progettista, dà evidenza dei motivi di carattere tecnico che hanno portato **all'eventuale applicazione parziale o mancata applicazione delle specifiche tecniche**<sup>(3)</sup>, tenendo conto di quanto previsto dall'art. 34 comma 2 del d.lgs. 50/2016, che prevede l'applicazione obbligatoria delle specifiche tecniche e delle clausole contrattuali.

In tali casi è fornita, nella Relazione tecnica CAM, dettagliata descrizione del contesto progettuale e delle motivazioni tecniche per la parziale o mancata applicazione del o dei criteri contenuti in questo documento. Resta inteso che le stazioni appaltanti hanno l'obiettivo di applicare sempre e nella misura maggiore possibile i CAM in ottemperanza all'art.34 del decreto legislativo 18 aprile 2016 n. 50.

Il progettista indica, già a partire dal progetto di fattibilità tecnico-economica, i requisiti dei prodotti da costruzione in conformità alle specifiche tecniche contenute nel presente documento e indica, inoltre, i mezzi di prova che l'appaltatore dei lavori dovrà presentare alla direzione lavori.

### **Verifica dei criteri ambientali e mezzi di prova**

Ogni criterio ambientale, è oggetto di apposita "verifica", che viene riportata nella Relazione CAM, che descrive le informazioni, i metodi e la documentazione necessaria per accertarne la conformità.

## **Affidamento del servizio di progettazione per interventi edilizi**

### **2.2 CLAUSOLE CONTRATTIALI**

#### **2.2.1 RELAZIONE CAM<sup>(1)</sup>**

L'aggiudicatario elabora una Relazione CAM in cui, per ogni criterio ambientale minimo di cui al presente documento: descrive le scelte progettuali che garantiscono la conformità al criterio; indica gli elaborati progettuali in cui sono rinvenibili i riferimenti ai requisiti relativi al rispetto dei criteri ambientali minimi; dettaglia i requisiti dei materiali e dei prodotti da costruzione in conformità ai criteri ambientali minimi contenuti nel presente documento e indica i mezzi di prova che l'esecutore dei lavori dovrà presentare alla direzione lavori.

Il contenuto di materia riciclata ovvero recuperata ovvero di sottoprodotti è dimostrato tramite una delle seguenti opzioni, producendo il relativo certificato nel quale sia chiaramente riportato il numero dello stesso, il valore percentuale richiesto, il nome del prodotto certificato, le date di rilascio e di scadenza:

1. una dichiarazione ambientale di Prodotto di Tipo III (EPD), conforme alla norma [UNI EN 15804](#) e alla norma [UNI EN ISO 14025](#), quali ad esempio lo schema internazionale EPD© o EPDIItaly©, con indicazione della percentuale di materiale riciclato ovvero recuperato ovvero di sottoprodotti, specificandone la metodologia di calcolo;
2. certificazione "ReMade in Italy®" con indicazione in etichetta della percentuale di materiale riciclato ovvero di sottoprodotto;
3. marchio "Plastica seconda vita" con indicazione della percentuale di materiale riciclato sul certificato.
4. per i prodotti in PVC, una certificazione di prodotto basata sui criteri 4.1 "Use of recycled PVC" e 4.2 "Use of PVC by-product", del marchio VinylPlus Product Label, con attestato della specifica fornitura;
5. una certificazione di prodotto, basata sulla tracciabilità dei materiali e sul bilancio di massa, rilasciata da un organismo di valutazione della conformità, con l'indicazione della percentuale di materiale riciclato ovvero recuperato ovvero di sottoprodotti.
6. una certificazione di prodotto, rilasciata da un Organismo di valutazione della conformità, in conformità alla prassi [UNI/PdR 88](#) "Requisiti di verifica del contenuto di riciclato e/o recuperato e/o sottoprodotto, presente nei prodotti", qualora il materiale rientri nel campo di applicazione di tale prassi.

Per quanto riguarda i materiali plastici, questi possono anche derivare da biomassa, conforme alla norma tecnica [UNI EN 16640](#). Le plastiche a base biologica consentite sono quelle la cui materia prima sia derivante da una attività di recupero o sia un sottoprodotto generato da altri processi produttivi.

Sono fatte salve le asserzioni ambientali auto-dichiarate, conformi alla norma [UNI EN ISO 14021](#), validate da un organismo di valutazione della conformità, in corso di validità alla data di entrata in vigore del presente documento e fino alla scadenza della convalida stessa.

Nella Relazione tecnica CAM, inoltre, il progettista dà evidenza del contesto progettuale e delle motivazioni tecniche che hanno portato all'eventuale applicazione parziale o mancata applicazione dei criteri ambientali minimi. Ciò può avvenire, ad esempio, per i seguenti motivi:

- prodotto o materiale da costruzione non previsto dal progetto;
- particolari condizioni del sito che impediscono la piena applicazione di uno o più criteri ambientali minimi, ad esempio ridotta superficie di intervento in aree urbane consolidate che ostacola la piena osservanza della percentuale di suolo permeabile o impossibilità di modifica delle facciate di edifici esistenti per garantire la prestazione richiesta sull'illuminazione naturale
- particolari destinazioni d'uso, quali locali tecnici o di servizio magazzini, strutture ricettive a bassa frequentazione, per le quali non sono congruenti le specifiche relative alla qualità ambientale interna e alla prestazione energetica.

## 2.3 SPECIFICHE TECNICHE PROGETTUALI DI LIVELLO TERRITORIALE-URBANISTICO<sup>(1)</sup>

### 2.3.1 Inserimento naturalistico e paesaggistico

*Progetti di nuova costruzione*

Il progetto garantisce la conservazione degli habitat presenti nell'area di intervento (ad esempio fossi, torrenti), anche se non contenuti negli elenchi provinciali, e la relativa vegetazione ripariale, boschi, arbusteti, cespuglieti e prati in evoluzione, siepi, filari arborei, muri a secco, vegetazione ruderale, impianti arborei artificiali legati all'agroecosistema (noci, pini, tigli, gelso, ecc.), seminativi arborati.

Tali habitat saranno interconnessi fisicamente fra di loro all'interno dell'area di progetto e ad habitat esterni.

### 2.3.2 Permeabilità della superficie territoriale

*Progetti di nuova costruzione*

La superficie territoriale permeabile, sarà superiore al **60%**.

La superficie è permeabile quando ha un coefficiente di deflusso inferiore a 0,50.

Tutte le superfici non edificate permeabili ma che non permettano alle precipitazioni meteoriche di giungere in falda perché confinate da tutti i lati da manufatti impermeabili non possono essere considerate nel calcolo.

### 2.3.3 Riduzione dell'effetto "isola di calore estiva" e dell'inquinamento atmosferico

*Progetti di interventi di nuova costruzione e di ristrutturazione urbanistica*

L'intervento garantisce:

- superficie da destinare a verde  $\geq$  al 60% di quella permeabile;
- il rispetto del DM 63/2020 "Servizio di gestione del verde pubblico e fornitura prodotti per la cura del verde", per le aree destinate a verde pubblico;
- valutazione dello stato quali-quantitativo del verde già presente e delle strutture delle nuove masse vegetali;
- valutazione dell'efficienza bioclimatica della vegetazione, espressa come valore percentuale della radiazione trasmessa nei diversi assetti stagionali, in particolare per le latifoglie decidue;
- indice di riflessione solare - **SRI** -  $\geq 29$ , per superfici pavimentate, pavimentazioni di strade carrabili e di aree destinate a parcheggio o allo stazionamento di veicoli;
- le superfici esterne destinate a parcheggio o a stazionamento di veicoli saranno ombreggiate prevedendo:
  - almeno il 10% dell'area lorda del parcheggio costituita da copertura verde;
  - il perimetro dell'area delimitato da una cintura di verde di altezza non inferiore a 1 metro;
  - spazi per moto e ciclomotori, rastrelliere per biciclette in numero proporzionale ai potenziali fruitori;
- Per le coperture degli edifici sono previste sistemazioni a verde, tetti ventilati o materiali di copertura con:
  - SRI  $\geq 29$  se la pendenza è  $> 15\%$ ;
  - SRI  $\geq 76$  se la pendenza è  $\leq 15\%$ .

### 2.3.4 Riduzione dell'impatto sul sistema idrografico superficiale e sotterraneo

*Progetti di interventi di nuova costruzione e di ristrutturazione urbanistica*

Il progetto garantisce e prevede:

- la conservazione ovvero il ripristino della naturalità degli ecosistemi fluviali per tutta la fascia ripariale esistente;
- la manutenzione (ordinaria e straordinaria) ovvero interventi di rimozione di rifiuti e di materiale legnoso depositato nell'alveo e lungo i fossi. I lavori di ripulitura e manutenzione saranno attuati senza arrecare danno alla vegetazione ed alla eventuale fauna. I rifiuti rimossi saranno separati, inviati a trattamento a norma di legge. Qualora il materiale legnoso non potrà essere reimpiegato in loco, esso verrà avviato a recupero;
- la realizzazione di impianti di depurazione delle acque di prima pioggia (per acque di prima pioggia si intendono i primi 5 mm di ogni evento di pioggia indipendente, uniformemente distribuiti sull'intera superficie scolante servita dalla rete di raccolta delle acque meteoriche) provenienti da superfici scolanti soggette a inquinamento;
- la realizzazione di interventi atti a garantire un corretto deflusso delle acque superficiali dalle superfici impermeabilizzate anche ai fini della minimizzazione degli effetti di eventi meteorologici eccezionali e, nel caso in cui le acque dilavate siano potenzialmente inquinate, saranno adottati sistemi di depurazione;
- l'uso di tecniche di ingegneria naturalistica per la realizzazione di interventi in grado di prevenire o impedire fenomeni di erosione, compattazione e smottamento del suolo o un corretto deflusso delle acque superficiali. Le acque raccolte in questo sistema di canalizzazioni saranno convogliate al più vicino corso d'acqua o impluvio naturale;
- azioni in grado di prevenire sversamenti di inquinanti sul suolo e nel sottosuolo, per quanto riguarda le acque sotterranee. La tutela è realizzata attraverso azioni di controllo degli sversamenti sul suolo e attraverso la captazione a livello di rete di smaltimento delle eventuali acque inquinate e attraverso la loro depurazione. La progettazione prescrive azioni atte a garantire la prevenzione di sversamenti anche accidentali di inquinanti sul suolo e nelle acque sotterranee.

### **2.3.5 Infrastruttura primaria**

*Progetti di interventi di nuova costruzione e di ristrutturazione urbanistica*

In base alle dimensioni del progetto, alla tipologia di funzioni insediate e al numero previsto di abitanti o utenti, il criterio prevede diversi ambiti di intervento:

#### **2.3.5.1 Raccolta, depurazione e riuso delle acque meteoriche**

È prevista la realizzazione di una rete separata per la raccolta delle acque meteoriche. La raccolta delle acque meteoriche può essere effettuata tramite sistemi di drenaggio lineare (prodotti secondo la norma [UNI EN 1433](#)) o sistemi di drenaggio puntuale (prodotti secondo la norma [UNI EN 124](#)).

Le acque provenienti da superfici scolanti non soggette a inquinamento saranno convogliate direttamente nella rete delle acque meteoriche e poi in vasche di raccolta per essere riutilizzate a scopo irriguo ovvero per alimentare le cassette di accumulo dei servizi igienici.

Le acque provenienti da superfici scolanti soggette a inquinamento (strade carrabili, parcheggi) saranno preventivamente convogliate in sistemi di depurazione e disoleazione, anche di tipo naturale, prima di essere immesse nella rete delle acque meteoriche.

Il progetto è redatto sulla base della norma [UNI/TS 11445](#) "Impianti per la raccolta e utilizzo dell'acqua piovana per usi diversi dal consumo umano - Progettazione, installazione e manutenzione" e della norma [UNI EN 805](#) "Approvvigionamento di acqua - Requisiti per sistemi e componenti all'esterno di edifici" o norme equivalenti.

#### **2.3.5.2 Rete di irrigazione delle aree a verde pubblico**

L'irrigazione del verde pubblico sarà realizzata in ottemperanza al DM 10 marzo 2020 n. 63 "Servizio di gestione del verde pubblico e fornitura prodotti per la cura del verde".

#### **2.3.5.3 Aree attrezzate per la raccolta differenziata dei rifiuti**

Sono previste apposite aree destinate alla raccolta differenziata locale dei rifiuti provenienti da residenze, uffici, scuole, ecc., coerentemente con i regolamenti comunali di gestione dei rifiuti.

#### **2.3.5.4 Impianto di illuminazione pubblica**

I criteri di progettazione degli impianti rispondono a quelli contenuti nel documento di CAM "Acquisizione di sorgenti luminose per illuminazione pubblica, l'acquisizione di apparecchi per illuminazione pubblica, l'affidamento del servizio di progettazione di impianti per illuminazione pubblica", approvati con decreto ministeriale 27 settembre 2017.

#### **2.3.5.5 Sottoservizi per infrastrutture tecnologiche**

Sono previste apposite canalizzazioni interraste in cui concentrare tutte le reti tecnologiche previste, per

una migliore gestione dello spazio nel sottosuolo. Il dimensionamento tiene conto di futuri ampliamenti delle reti.

### 2.3.6 Infrastrutturazione secondaria e mobilità sostenibile

*Progetti di interventi di nuova costruzione e di ristrutturazione urbanistica*

L'intervento sarà localizzato:

- a meno di 500 m dai servizi pubblici e dalle fermate del trasporto pubblico di superficie;
- a meno di 800 m dalle stazioni metropolitane (o servizi navetta, rastrelliere per biciclette, in corrispondenza dei nodi interscambio del trasporto pubblico);
- a meno di 2000 m dalle stazioni ferroviarie.

### 2.3.7 Approvvigionamento energetico

*Progetti di interventi di nuova costruzione e di ristrutturazione urbanistica*

Il fabbisogno energetico dell'edificio sarà soddisfatto attraverso impianti alimentati da fonti rinnovabili:

- centrali di cogenerazione o trigenerazione;
- parchi fotovoltaici o eolici;
- collettori solari termici per il riscaldamento di acqua sanitaria;
- impianti geotermici a bassa entalpia;
- sistemi a pompa di calore;
- impianti a biogas.

### 2.3.8 Rapporto sullo stato dell'ambiente<sup>(2)</sup>

Per le aree di nuova edificazione o di ristrutturazione urbanistica è allegato un Rapporto sullo stato dell'ambiente che descrive lo stato *ante operam* delle diverse componenti ambientali del sito di intervento (suolo, flora, fauna ecc.), completo dei dati di rilievo, anche fotografico, delle modificazioni indotte dal progetto e del programma di interventi di miglioramento e compensazione ambientale da realizzare nel sito di intervento.

### 2.3.9 Risparmio idrico<sup>(3)</sup>

Il progetto garantisce l'utilizzo di rubinetteria temporizzata ed elettronica con interruzione del flusso dell'acqua:

- 6 l/min per lavandini, lavabi e bidet ([UNI EN 816](#), [UNI EN 15091](#));
- 8 l/min per docce ([UNI EN 816](#), [UNI EN 15091](#));
- 6 l scarico completo, 3 l scarico ridotto per apparecchi sanitari con cassetta a doppio scarico.

## 2.4. SPECIFICHE TECNICHE PROGETTUALI PER GLI EDIFICI<sup>(1)</sup>

### 2.4.1 Diagnosi energetica<sup>(1)</sup>

La stazione appaltante fornisce i consumi effettivi dei singoli servizi energetici degli edifici oggetto di intervento ricavabili dalle bollette energetiche riferite ad almeno i tre anni precedenti o agli ultimi tre esercizi.

In caso di utilizzo dell'edificio da meno di tre anni o di indisponibilità di bollette dei tre anni precedenti o riferite agli ultimi tre esercizi, la stazione appaltante indicherà i consumi delle bollette energetiche riferite all'ultimo anno.

In caso di inutilizzo della struttura per oltre 5 anni, la stazione appaltante indicherà il numero di utenti previsti e le ore di presenza negli edifici.

Al riguardo sono previste procedure di diagnosi energetica differenziate a seconda del tipo di intervento e della superficie ad esso correlata; nello specifico:

- nel caso di *progetto di fattibilità tecnico economica per la ristrutturazione importante di I e di II livello di edifici con superficie  $\geq 1000 \text{ m}^2$  e  $< 5000 \text{ m}^2$*  verrà effettuata una **Diagnosi energetica "standard"** (secondo [UNI CEI EN 16247-1](#) e [UNI CEI EN 16247-2](#) ed eseguita secondo quanto previsto dalle Linee Guida della norma [UNI/TR 11775](#)).

- nel caso di *progetto di fattibilità tecnico economica per la riqualificazione energetica e la ristrutturazione importante di I e II livello di edifici con superficie  $\geq 5000 m^2$*  verrà effettuata una **Diagnosi energetica "dinamica"** (conforme alle norme [UNI CEI EN 16247-1](#) e [UNI CEI EN 16247-2](#) ed eseguita secondo quanto previsto dalle Linee Guida della norma [UNI/TR 11775](#)). I progetti saranno inoltre supportati da una valutazione dei costi benefici compiuta sulla base dei costi del ciclo di vita (secondo la [UNI EN 15459](#)).

#### 2.4.2 Prestazione energetica<sup>(3)</sup>

*Progetti di interventi di nuova costruzione, demolizione e ricostruzione e di ristrutturazione importante di I livello*

Il progetto garantisce adeguate condizioni di comfort termico negli ambienti interni tramite una delle seguenti opzioni:

- la massa superficiale (valutata secondo il comma 29 dell'Allegato A del decreto legislativo 19 agosto 2005, n. 192), riferita ad ogni singola struttura opaca verticale dell'involucro esterno, sarà  $\geq 250 \text{ kg/m}^2$ ;

la trasmittanza termica periodica  $Y_{ie}$  (calcolata secondo la [UNI EN ISO 13786](#)), riferita ad ogni singola struttura opaca dell'involucro esterno, deve essere:

- $< 0,09 \text{ W/m}^2\text{K}$  per *pareti opache verticali*;
- $< 0,16 \text{ W/m}^2\text{K}$  per *pareti opache orizzontali ed inclinate* (ad eccezione di quelle del quadrante Nordovest/Nord/Nordest);
- il numero di ore di occupazione del locale sarà **> dell'85%** delle ore di occupazione del locale tra il 20 giugno e il 21 settembre, considerando la condizione in cui  $|\theta_o - \theta_{rif}| < 4^\circ\text{C}$  ( $\theta_o$  = Temperatura operante, in assenza di impianto di raffrescamento,  $\theta_{rif}$  = Temperatura di riferimento).

#### 2.4.3 Impianti di illuminazione per interni

*Progetti di interventi di nuova costruzione, demolizione e ricostruzione e ristrutturazione*

Il progetto prevede che gli impianti di illuminazione per interni saranno conformi alla norma [UNI EN 12464-1](#) con le seguenti caratteristiche:

- sistemi di gestione degli apparecchi di illuminazione in grado di effettuare accensione, spegnimento e dimmerizzazione in modo **automatico** su base oraria e sulla base degli eventuali apporti luminosi naturali<sup>(4)</sup>;
- lampade a LED con durata minima di **50.000 ore**.

#### 2.4.5 Aerazione, ventilazione e qualità dell'aria

Gli impianti di ventilazione meccanica garantiscono la qualità dell'aria interna dei locali abitabili.

Al riguardo:

- nel caso di *nuove costruzioni, demolizione e ricostruzione, ampliamento, sopra elevazione e ristrutturazioni importanti di I livello* saranno garantite le portate d'aria esterna previste dalla [UNI 10339](#), o almeno la Classe II della [UNI EN 16798-1](#), purchè, in entrambi i casi, siano rispettati i requisiti di benessere termico e di contenimento del fabbisogno di energia termica per ventilazione.
- Nel caso di *ristrutturazioni importanti di II livello e riqualificazioni energetiche*, se non è possibile garantire le portate previste dalla [UNI 10339](#) o la Classe II della [UNI EN 16798-1](#), sarà conseguita almeno la Classe III rispettando i requisiti previsti dal criterio di benessere termico.

Le strategie di ventilazione adottate dovranno limitare la dispersione termica, il rumore, il consumo di energia, l'ingresso dall'esterno di agenti inquinanti e di aria fredda e calda nei mesi invernali ed estivi.

Gli impianti di ventilazione, per contenere il fabbisogno di energia termica per ventilazione, saranno dotati di un sistema di recupero di calore, ovvero di un sistema integrato per il recupero dell'energia contenuta nell'aria estratta per trasferirla all'aria immessa (pre-trattamento per il riscaldamento e raffrescamento dell'aria, già filtrata, da immettere negli ambienti).

#### 2.4.6 Benessere termico

Il benessere termico e la qualità dell'aria interna sono garantiti attraverso:

- condizioni conformi almeno alla **classe B** in termini di PMV (Voto Medio Previsto) e di PPD (Percentuale Prevista di Insoddisfatti), ai sensi della norma [UNI EN ISO 7730](#);

- la verifica dell'assenza di discomfort locale.

### 2.4.7 Illuminazione naturale

*Progetti di ristrutturazione urbanistica, nuova costruzione, demolizione e ricostruzione*

La dotazione minima dell'illuminazione naturale all'interno dei locali regolarmente occupati è garantita attraverso:

- *illuminamento da luce naturale verificato almeno nel 50%* dei punti di misura all'interno del locale (per almeno metà delle ore di luce diurna) di almeno:
  - **300 lux** (livello minimo)
  - **500 lux** per le scuole primarie e secondarie (livello medio)
  - **750 lux** per le scuole materne e gli asili nido (livello ottimale)
- *illuminamento da luce naturale verificato almeno nel 95%* dei punti di misura all'interno del locale (per almeno metà delle ore di luce diurna) di almeno:
  - **100 lux** (livello minimo)
  - **300 lux** per le scuole primarie e secondarie (livello medio)
  - **500 lux** per le scuole materne e gli asili nido (livello ottimale)

Nel caso di destinazione d'uso residenziale, inoltre, le superfici illuminanti della zona giorno (soggiorno, sala da pranzo, cucina) saranno orientate da EST a OVEST, passando per SUD.

Nei progetti di *ristrutturazione edilizia, restauro e risanamento conservativo*, quando non sono possibili soluzioni architettoniche tali da garantire idonea distribuzione dei livelli di illuminamento, il **fattore medio di luce diurna** sarà:

- > **2%** per qualsiasi destinazione d'uso;
- > **3%** per scuole materne, asili nido, scuole primarie e secondarie.

### 2.4.8 Dispositivi di ombreggiamento<sup>(5)</sup>

*Progetti di ristrutturazione urbanistica, nuova costruzione, demolizione e ricostruzione*

Le parti trasparenti esterne degli edifici, sia verticali che inclinate, saranno dotate di schermature fisse o mobili verso l'esterno e con esposizione da EST a OVEST, passando per SUD. Le schermature avranno **fattore di trasmissione solare totale  $\leq 0,35$**  come definito dalla norma [UNI EN 14501](#).

### 2.4.9 Tenuta all'aria

Il livello di tenuta dell'aria dell'involucro delle unità immobiliari riscaldate garantisce:

- il mantenimento dell'efficienza energetica dei pacchetti coibenti, preservandoli da fughe di calore;
- l'assenza di rischio di formazione di condensa interstiziale nei pacchetti coibenti, nodi di giunzione tra sistema serramento e struttura, tra sistema impiantistico e struttura e nelle connessioni delle strutture stesse;
- il mantenimento della salute e durabilità delle strutture, evitando la formazione di condensa interstiziale con conseguente ristagno di umidità nelle connessioni delle strutture stesse;
- il corretto funzionamento della ventilazione meccanica controllata.

Al riguardo, si riportano i valori n50 dei volumi di aria da ricambiare ogni ora all'interno dell'edificio (con differenza di pressione 50Pa) e verificati dalla norma [UNI EN ISO 9972](#):

- *Nuove costruzioni:*  
n50 < 2 (valore minimo)  
n50 < 1 (valore premiante)
- *Interventi di ristrutturazione importante di I livello:*  
n50 < 3,5 (valore minimo)  
n50 < 3 (valore premiante)

### 2.4.10 Inquinamento elettromagnetico negli ambienti interni

Per limitare l'esposizione degli ambienti interni ai campi magnetici a bassa frequenza (ELF) indotti da quadri elettrici, montanti, dorsali di conduttori, saranno adottati i seguenti accorgimenti:

- posizionamento di quadro generale, contatori e colonne montanti all'esterno e non in adiacenza ai locali;
- posa degli impianti elettrici secondo uno schema a "stella", ad "albero", a "lisca di pesce", mantenendo i conduttori di un circuito il più possibile vicino l'uno all'altro;
- posa dei conduttori di ritorno degli impianti elettrici affiancati alle fasi di andata e alla minima distanza possibile;
- posizionamento degli access-point dei sistemi wi-fi ad altezze maggiori delle persone e distanti da aree ad elevata frequentazione o permanenza.

#### 2.4.12 Radon

Per ridurre la concentrazione di Radon, viene fissato un livello massimo di riferimento, espresso in termini di valore medio annuo, pari a 200 Bq/m<sup>3</sup>.

#### 2.4.13 Piano di manutenzione dell'opera

Per ottimizzare la gestione dell'opera e gli interventi di manutenzione, il progettista dovrà archiviare la documentazione tecnica riguardante l'edificio nella sua rappresentazione BIM<sup>(6)</sup>.

L'obiettivo è quello di spingere verso l'utilizzo di formati aperti openBIM e IFC (Industry Foundation Classes), al fine di favorire lo scambio di dati e informazioni relative al fabbricato e al suo modello digitale.

I documenti da archiviare sono:

- relazione generale;
- relazioni specialistiche;
- elaborati grafici;
- elaborati grafici dell'edificio "come costruito" – modello "as built" e relativa documentazione fotografica, inerenti sia alla parte architettonica che agli impianti tecnologici;
- piano di manutenzione dell'opera e delle sue parti, suddiviso in:
  - a) manuale d'uso;
  - b) manuale di manutenzione;
  - c) programma di manutenzione;
  - d) programma di monitoraggio e controllo della qualità dell'aria interna dell'edificio;
- piano di gestione e irrigazione delle aree verdi;
- piano di fine vita, in cui sia presente l'elenco di tutti i materiali, componenti edilizi e degli elementi prefabbricati che possono essere in seguito riutilizzati o riciclati.

#### 2.4.14 Disassemblaggio e fine vita<sup>(7)</sup>

Il progetto relativo a edifici di nuova costruzione, inclusi gli interventi di demolizione e ricostruzione e ristrutturazione edilizia, prevede che almeno il **70% peso/peso** dei componenti edilizi e degli elementi prefabbricati utilizzati nel progetto, esclusi gli impianti, sia sottoponibile, a fine vita, a *disassemblaggio o demolizione selettiva* (decostruzione) per essere poi sottoposto a preparazione per il **riutilizzo, riciclaggio** o altre operazioni di **recupero**.

### 2.5. SPECIFICHE TECNICHE PER I PRODOTTI DA COSTRUZIONE<sup>(1)</sup>

#### 2.5.1 Emissioni negli ambienti confinati (inquinamento indoor)<sup>(2)</sup>

Le categorie di materiali elencate di seguito rispettano le prescrizioni sui limiti di emissione esposti nella successiva tabella:

- una
- a. pitture e vernici per interni;
  - b. pavimentazioni (sono escluse le piastrelle di ceramica e i laterizi, qualora non abbiano subito lavorazione post cottura con applicazioni di vernici, resine o altre sostanze di natura organica), incluso le resine liquide;
  - c. adesivi e sigillanti;
  - d. rivestimenti interni (escluse le piastrelle di ceramica e i laterizi);
  - e. pannelli di finitura interni (comprensivi di eventuali isolanti a vista);
  - f. controsoffitti;
  - g. schermi al vapore sintetici per la protezione interna del pacchetto di isolamento.



Limite di emissione ( $\mu\text{g}/\text{m}^3$ ) a 28 giorni	
Benzene	1
Tricloroetilene (trielina)	1
Di-2-etilesifalato (DEHP)	1
Dibutifalato (DBP)	1
COV totali	1500
Formaldeide	< 60
Acetaldeide	< 300
Toluene	< 450
Tetracloroetilene	< 350
Xilene	< 300
1,2,4 - Trimetilbenzene	< 1500
1,4 - diclorobenzene	< 90
Etilbenzene	< 1000
2 - Butossietanolo	< 1500
Stirene	< 350

### 2.5.2 Calcestruzzi confezionati in cantiere e preconfezionati

I calcestruzzi confezionati in cantiere e preconfezionati avranno un contenuto di materia recuperata, riciclata, sottoprodotti pari ad almeno il 5% sul peso del prodotto, inteso come somma delle tre frazioni (riciclata, recuperata e sottoprodotti):

$$\% = \frac{\text{peso secco delle materie riciclate, recuperate, sottoprodotti}}{\text{peso del cls al netto dell'acqua}}$$

### 2.5.3 Prodotti prefabbricati in calcestruzzo, in calcestruzzo aerato autoclavato e in calcestruzzo vibrocompresso

Il contenuto di materia recuperata, riciclata, sottoprodotti, inteso come somma delle tre frazioni (riciclata, recuperata e sottoprodotti), sarà:

- $\geq 5\%$  sul peso del prodotto nel caso di *prodotti prefabbricati in calcestruzzo*;

- $\geq 7,5\%$  sul peso del prodotto nel caso di *blocchi per muratura in cls aerato autoclavato*.

#### 2.5.4 Acciaio

L'acciaio con **fini strutturali**, sarà prodotto con un contenuto minimo di materie recuperate, riciclate, sottoprodotti (inteso come somma delle tre frazioni) pari al:

- **75%** per acciaio da forno elettrico non legato;
- **60%** per acciaio da forno elettrico legato<sup>(3)</sup>;
- **12%** per acciaio da ciclo integrale.

Per quanto riguarda, invece, l'acciaio con **fini non strutturali**, il contenuto minimo di materie recuperate, riciclate, sottoprodotti (inteso come somma delle tre frazioni) sarà pari al:

- **65%** - acciaio da forno elettrico non legato;
- **60%** - acciaio da forno elettrico legato;
- **12%** - acciaio da ciclo integrale.

#### 2.5.5 Laterizi

I laterizi usati per muratura e solai, avranno un contenuto di materie recuperate, riciclate, sottoprodotti (sul secco), inteso come somma delle singole frazioni utilizzate:

- $\geq 15\%$  sul peso del prodotto;
- $\geq 10\%$  sul peso del prodotto, se i laterizi contengono solo materia riciclata, recuperata.

Per quanto riguarda, invece, i laterizi impiegati per coperture, pavimenti e muratura faccia vista, il contenuto di materie recuperate, riciclate, sottoprodotti (sul secco), sarà:

- $\geq 7,5\%$  sul peso del prodotto;
- $\geq 5\%$  sul peso del prodotto, se i laterizi contengono solo materia riciclata, recuperata.

#### 2.5.6 Prodotti legnosi<sup>(4)</sup>

I prodotti legnosi impiegati in elementi strutturali saranno costituiti da materie prime vergini e corredati di Certificazione FSC o PEFC (supportate, in fase di consegna, da un documento di vendita o di trasporto riportante la dichiarazione di certificazione).

Se i prodotti legnosi sono, invece, impiegati come isolanti, questi saranno costituiti prevalentemente da materie prime seconde (legno riciclato) e corredati di una certificazione di catena di custodia rilasciata da organismi di valutazione della conformità, che attesti almeno il 70% di materiale riciclato, quale:

- FSC Riciclato: attesta il 100% di contenuto di materiale riciclato;
- PEFC: attesta almeno il 70% di contenuto di materiale riciclato;
- ReMade in Italy, con indicazione della % di materiale riciclato in etichetta;
- Marchio di qualità ecologica Ecolabel EU.

#### 2.5.7 Isolanti termici ed acustici<sup>(5)</sup>

Con il termine **isolanti**, si intendono quei prodotti da costruzione con funzione di isolamento termico, ovvero acustico, costituiti da:

- uno o più materiali isolanti (ogni singolo materiale isolante utilizzato deve rispettare i requisiti qui previsti);
- un insieme integrato di materiali non isolanti e isolanti, p.es laterizio e isolante (in questo caso solo i materiali isolanti devono rispettare i requisiti qui previsti).

Gli isolanti termici utilizzati per l'isolamento dell'involucro dell'edificio (esclusi quelli usati per l'isolamento degli impianti) avranno i seguenti requisiti:

- a) Marcatura CE (data da norma di prodotto armonizzata come materiale isolante o ETA per cui il fabbricante può redigere la dichiarazione di prestazione DoP e apporre la marcatura);
- b) concentrazione inferiore allo 0,1% (peso/peso) delle sostanze incluse nell'elenco di sostanze estremamente preoccupanti, secondo il regolamento REACH;
- c) assenza di agenti espandenti che causino la riduzione dello strato di ozono (ODP), come per esempio gli HCFC;
- d) assenza di prodotti o formulati utilizzando catalizzatori al piombo;

- e) concentrazione di agenti espandenti inferiori al 6% del peso del prodotto finito (nel caso in cui sono prodotti da una resina di polistirene espandibile);
- f) lane minerali conformi alla Nota Q o alla nota R di cui al regolamento (CE) n. 1272/2008 (CLP).

Si riportano nella tabella di seguito le quantità minime di materiale riciclato, recuperato, sottoprodotti (valutate sul peso come somma delle tre frazioni), previste per le principali tipologie di isolanti:

<b>Materiale</b>	<b>Contenuto cumulativo di materiale recuperato, riciclato ovvero sottoprodotti</b>
Cellulosa (Gli altri materiali di origine legnosa rispondono ai requisiti di cui al criterio "2.5.6-Prodotti legnosi").	80%
Lana di vetro	60%
Lana di roccia	15%
Vetro cellulare	60%
Fibre in poliestere <sup>7</sup>	50% (per gli isolanti composti da fibre di poliestere e materiale rinnovabile, tale percentuale minima può essere del 20% se il contenuto di materiale da fonte rinnovabile è almeno pari all'85% del peso totale del prodotto. Secondo la norma UNI EN ISO 14021 i materiali rinnovabili sono composti da biomasse provenienti da una fonte vivente e che può essere continuamente reintegrata.)
Polistirene espanso sinterizzato (di cui quantità minima di riciclato 10%)	15%
Polistirene espanso estruso (di cui quantità minima di riciclato 5%)	10%
Poliuretano espanso rigido	2%
Poliuretano espanso flessibile	20%
Agglomerato di poliuretano	70%
Agglomerato di gomma	60%
Fibre tessili	60%

### **2.5.8 Tramezzature, contropareti perimetrali e controsoffitti**

Tramezzature, contropareti perimetrali e controsoffitti, realizzati con sistemi a secco, avranno un contenuto di materia recuperata, riciclata, sottoprodotti, inteso come somma delle tre frazioni:

- $\geq 10\%$ ;
- $\geq 5\%$  nel caso di prodotti a base di gesso.

### **2.5.9 Murature in pietrame e miste**

Il progetto prevede l'uso di solo materiale riutilizzato o di recupero (pietrame e blocchetti).

#### **2.5.10.1 Pavimentazioni dure**

Le piastrelle di ceramica saranno conformi ai criteri ecologici riportati nella Decisione 2009/607/CE, fissati per l'assegnazione del marchio comunitario di qualità ecologica alle coperture dure. Al riguardo si

considerano i seguenti criteri:

1. razione delle materie prime
- 2.2. Limitazione della presenza di alcune sostanze negli additivi (solo piastrelle smaltate), quali metalli pesanti come piombo, cadmio e antimonio
- 4.2. Consumo e uso di acqua
- 4.3. Emissioni nell'aria (solo per i parametri Particolato e Fluoruri)
- 4.4. Emissioni nell'acqua
- 5.2. Recupero dei rifiuti
- 6.1. Rilascio di sostanze pericolose (solo piastrelle vetrificate)

In fase di consegna dei materiali, inoltre, la rispondenza al criterio sarà verificata utilizzando prodotti recanti alternativamente:

- il Marchio Ecolabel UE;
- una dichiarazione ambientale ISO di Tipo III, conforme alla norma [UNI EN 15804](#) e alla norma [ISO 14025](#) da cui si evinca il rispetto del presente criterio;
- una dichiarazione ambientale di Prodotto di Tipo III (EPD), conforme alla norma [UNI EN 15804](#) e alla norma [UNI EN ISO 14025](#), quali ad esempio lo schema internazionale EPD© o EPDIItaly©.

#### **2.5.10.2 Pavimenti resilienti<sup>(6)</sup>**

Il contenuto di materia recuperata, riciclata, sottoprodotti, inteso come somma delle tre frazioni, sarà:

- $\geq 20\%$  sul peso del prodotto, nel caso di pavimentazioni costituite da materie plastiche;
- $\geq 10\%$  sul peso del prodotto, nel caso di pavimentazioni costituite da gomma.

Le pavimentazioni non devono essere prodotte utilizzando ritardanti di fiamma che siano classificati pericolosi ai sensi del Regolamento (CE) n. 1272/2008 (CLP) e s.m.i.

Il requisito sarà poi verificato tramite documentazione tecnica del fabbricante con allegate le schede dei dati di sicurezza, rapporti di prova o altra documentazione tecnica di supporto attestante che le pavimentazioni non siano prodotte utilizzando ritardanti di fiamma classificati pericolosi dal regolamento (CE) n. 1272/2008 (CLP).

#### **2.5.11 Serramenti ed oscuranti in PVC**

I serramenti oscuranti in PVC saranno prodotti con un contenuto di materie recuperate, riciclate, sottoprodotti pari ad almeno il **20%** sul peso del prodotto, inteso come somma delle tre frazioni.

#### **2.5.12 Tubazioni in PVC e Polipropilene**

Le tubazioni in PVC e polipropilene saranno prodotte con un contenuto di materie recuperate, riciclate, sottoprodotti pari ad almeno il **20%** sul peso del prodotto, inteso come somma delle tre frazioni.

#### **2.5.13 Pitture e vernici**

Il progetto prevede l'utilizzo di pitture e vernici con uno o più dei seguenti requisiti:

- Marchio di qualità ecologica Ecolabel UE;
- assenza di additivi a base di cadmio, piombo, cromo esavalente, mercurio, arsenico o selenio che determinano una concentrazione superiore allo 0,010 % in peso, per ciascun metallo sulla vernice secca;
- assenza di sostanze, miscele classificate come pericolose per l'ambiente acquatico di categoria 1 e 2 con i seguenti codici: H400, H410, H411, ai sensi del regolamento (CE) n. 1272/2008 (CLP) e s.m.i. (tale criterio va utilizzato, qualora ritenuto opportuno dalla stazione appaltante);
- rapporti di prova rilasciati da laboratori accreditati, con evidenza delle concentrazioni dei singoli metalli pesanti sulla vernice secca;
- dichiarazione sostitutiva del legale rappresentante attestante che le vernici, miscele usate non rientrino nella lista delle sostanze classificate come pericolose, con allegato fascicolo tecnico datato e firmato.

### **2.6. SPECIFICHE TECNICHE PROGETTUALI RELATIVE AL CANTIERE<sup>(1)</sup>**

## 2.6.1 Prestazioni ambientali del cantiere

Le attività di preparazione e conduzione del cantiere prevedono le seguenti azioni:

1. individuazione delle possibili criticità legate all'impatto nell'area di cantiere e alle emissioni di inquinanti sull'ambiente circostante, e delle misure previste per la loro eliminazione o riduzione.
2. definizione delle misure da adottare per la protezione delle risorse naturali, paesistiche e storicoculturali presenti nell'area del cantiere quali la recinzione e protezione degli ambiti interessati da fossi e torrenti (fasce ripariali) e da filari o altre formazioni vegetazionali autoctone. Qualora l'area di cantiere ricada in siti tutelati ai sensi delle norme del piano paesistico si applicano le misure previste;
3. rimozione delle specie arboree e arbustive alloctone invasive (in particolare, *Ailanthus altissima* e *Robinia pseudoacacia*), comprese radici e ceppaie. Per l'individuazione delle specie alloctone si dovrà fare riferimento alla "Watch-list della flora alloctona d'Italia" (Ministero dell'Ambiente e della Tutela del Territorio e del Mare, Carlo Blasi, Francesca Pretto & Laura Celesti-Grapow);
4. protezione delle specie arboree e arbustive autoctone. Gli alberi nel cantiere devono essere protetti con materiali idonei, per escludere danni alle radici, al tronco e alla chioma. Non è ammesso usare gli alberi per l'infissione di chiodi, appoggi e per l'installazione di corpi illuminanti, cavi elettrici etc.;
5. disposizione dei depositi di materiali di cantiere non in prossimità delle preesistenze arboree e arbustive autoctone (è garantita almeno una fascia di rispetto di dieci metri);
6. definizione delle misure adottate per aumentare l'efficienza nell'uso dell'energia nel cantiere e per minimizzare le emissioni di inquinanti e gas climalteranti, con particolare riferimento all'uso di tecnologie a basso impatto ambientale (lampade a scarica di gas a basso consumo energetico o a led, generatori di corrente eco-diesel con silenziatore, pannelli solari per l'acqua calda ecc.);
7. fermo restando l'elaborazione di una valutazione previsionale di impatto acustico ai sensi della legge 26 ottobre 1995, n. 447, "Legge quadro sull'inquinamento acustico", definizione di misure per l'abbattimento del rumore e delle vibrazioni, dovute alle operazioni di scavo, di carico e scarico dei materiali, di taglio dei materiali, di impasto del cemento e di disarmo ecc, e l'eventuale installazione di schermature/coperture antirumore (fisse o mobili) nelle aree più critiche e nelle aree di lavorazione più rumorose, con particolare riferimento alla disponibilità ad utilizzare gruppi elettrogeni super silenziati e compressori a ridotta emissione acustica;
8. definizione delle misure per l'abbattimento delle emissioni gassose inquinanti con riferimento alle attività di lavoro delle macchine operatrici e da cantiere che saranno impiegate, tenendo conto delle "fasi minime impiegabili": fase III A minimo a decorrere da gennaio 2022. Fase IV minimo a decorrere dal gennaio 2024 e la V dal gennaio 2026 (le fasi dei motori per macchine mobili non stradali sono definite dal regolamento UE 1628/2016 modificato dal regolamento UE 2020/1040);
9. definizione delle misure atte a garantire il risparmio idrico e la gestione delle acque reflue nel cantiere e l'uso delle acque piovane e quelle di lavorazione degli inerti, prevedendo opportune reti di drenaggio e scarico delle acque;
10. definizione delle misure per l'abbattimento delle polveri e fumi anche attraverso periodici interventi di irrorazione delle aree di lavorazione con l'acqua o altre tecniche di contenimento del fenomeno del sollevamento della polvere;
11. definizione delle misure per garantire la protezione del suolo e del sottosuolo, impedendo la diminuzione di materia organica, il calo della biodiversità nei diversi strati, la contaminazione locale o diffusa, la salinizzazione, l'erosione etc., anche attraverso la verifica continua degli sversamenti accidentali di sostanze e materiali inquinanti e la previsione dei relativi interventi di estrazione e smaltimento del suolo contaminato;
12. definizione delle misure a tutela delle acque superficiali e sotterranee, quali l'impermeabilizzazione di eventuali aree di deposito temporaneo di rifiuti non inerti e depurazione delle acque di dilavamento prima di essere convogliate verso i recapiti idrici finali;
13. definizione delle misure idonee per ridurre l'impatto visivo del cantiere, anche attraverso schermature e sistemazione a verde, soprattutto in presenza di abitazioni contigue e habitat con presenza di specie particolarmente sensibili alla presenza umana;
14. misure per realizzare la demolizione selettiva individuando gli spazi per la raccolta dei materiali da avviare a preparazione per il riutilizzo, recupero e riciclo;
15. misure per implementare la raccolta differenziata nel cantiere (imballaggi, rifiuti pericolosi e speciali etc.) individuando le aree da adibire a deposito temporaneo, gli spazi opportunamente attrezzati (con idonei cassonetti/contenitori carrellabili opportunamente etichettati per la raccolta differenziata etc.).

## 2.6.2 Demolizione selettiva, recupero e riciclo

*Ristrutturazione, manutenzione e demolizione*

Il progetto prevede che almeno il 70% in peso dei rifiuti non pericolosi generati in cantiere, ed escludendo gli scavi, da avviare ad operazioni di preparazione per il riutilizzo, riciclaggio o altre operazioni di recupero (nel rispetto dell'art. 179 Dlgs 152/2006).

Il progetto stima, la quota parte di rifiuti che potrà essere avviata a preparazione per il riutilizzo, riciclaggio o altre operazioni di recupero.

Tale stima si basa su:

1. valutazione delle caratteristiche dell'edificio;
2. individuazione e valutazione dei rischi connessi a eventuali rifiuti pericolosi e alle emissioni che possono sorgere durante la demolizione;
3. stima delle quantità di rifiuti che saranno prodotti con ripartizione tra le diverse frazioni di materiale;
4. stima della percentuale di rifiuti da avviare a preparazione per il riutilizzo e a riciclo, rispetto al totale dei rifiuti prodotti, sulla base dei sistemi di selezione proposti per il processo di demolizione.

Alla luce di tale stima, il progetto comprende le valutazioni e le previsioni riguardo a:

- a. rimozione dei rifiuti, materiali o componenti pericolosi;
- b. rimozione dei rifiuti, materiali o componenti riutilizzabili, riciclabili e recuperabili.

## 2.6.3 Conservazione dello strato superficiale del terreno

Nel caso in cui il progetto includa movimenti di terra (scavi, splateamenti o altri interventi sul suolo esistente), sarà prevista la rimozione e l'accantonamento provvisorio (nell'attesa di fare le lavorazioni necessarie al riutilizzo) del primo strato del terreno per il successivo riutilizzo in opere a verde.

## 2.6.4 Rinterri e riempimenti

Il progetto prescrive il riutilizzo del materiale di scavo, escluso il primo strato di terreno, proveniente dal cantiere stesso o da altri cantieri, ovvero materiale riciclato, conforme ai parametri della norma [UNI 11531-1](#):

- nel caso di riempimenti con miscele betonabili (miscele fluide, a bassa resistenza controllata, facilmente removibili, auto costipanti e trasportate con betoniera), sarà utilizzato almeno il **70%** di materiale riciclato (conforme alla [UNI EN 13242](#) e con caratteristiche prestazionali rispondenti all'aggregato riciclato di Tipo B come riportato al prospetto 4 della [UNI 111049](#));
- nel caso di riempimenti con miscele legate con leganti idraulici (di cui alla norma [UNI EN 14227-1](#)) sarà utilizzato almeno il **30%** in peso di materiale riciclato (conforme alla [UNI EN 13242](#)).

# Affidamento dei lavori per interventi edilizi

## 3.1 CLAUSOLE CONTRATTUALI PER LE GARE DI LAVORI PER INTERVENTI EDILIZI<sup>(1)</sup>

### 3.1.1 Personale di cantiere<sup>(2)</sup>

Il personale impiegato con compiti di coordinamento (caposquadra, capocantiere ecc.) è adeguatamente formato sulle procedure e tecniche per la riduzione degli impatti ambientali del cantiere con particolare riguardo alla gestione degli scarichi, dei rifiuti e delle polveri.

### 3.1.2 Macchine operatrici<sup>(3)</sup>

Verranno impiegati motori termici delle macchine operatrici di fase III A minimo, a decorrere da gennaio 2024. La fase minima impiegabile in cantiere sarà la fase IV a decorrere dal gennaio 2026, e la fase V (le fasi dei motori per macchine mobili non stradali sono definite dal regolamento UE 1628/2016 modificato dal regolamento UE 2020/1040) a decorrere dal gennaio 2028.

### 3.1.3 Grassi ed oli lubrificanti per i veicoli utilizzati durante i lavori

Sono utilizzati i seguenti codici cpv:

- oli lubrificanti per la trazione: cpv 09211900-0;
- oli lubrificanti e agenti lubrificanti: cpv 09211000-1;
- oli per motori: cpv 09211100-2;
- lubrificanti: cpv 24951100-6;
- grassi e lubrificanti: cpv 24951000-5;
- oli per sistemi idraulici e altri usi: cpv 09211600-7.

#### 3.1.3.1 Grassi ed oli lubrificanti: compatibilità con i veicoli di destinazione<sup>(4)</sup>

Le seguenti categorie di grassi ed oli lubrificanti, il cui rilascio nell'ambiente può essere solo accidentale e che dopo l'utilizzo possono essere recuperati per il ritrattamento, il riciclaggio o lo smaltimento:

- grassi ed oli lubrificanti per autotrazione leggera e pesante (compresi gli oli motore);
- grassi ed oli lubrificanti per motoveicoli (compresi gli oli motore);
- grassi ed oli lubrificanti destinati all'uso in ingranaggi e cinematismi chiusi dei veicoli.

Per essere utilizzati, devono essere compatibili con i veicoli cui sono destinati.

Tenendo conto delle specifiche tecniche emanate in conformità alla Motor Vehicle Block Exemption Regulation (MVBEX) e laddove l'uso dei lubrificanti biodegradabili ovvero minerali a base rigenerata non sia dichiarato dal fabbricante del veicolo incompatibile con il veicolo stesso e non ne faccia decadere la garanzia, la fornitura di grassi e oli lubrificanti è costituita da prodotti biodegradabili ovvero a base rigenerata conformi alle specifiche tecniche di cui ai successivi criteri (3.1.3.2 - Grassi ed oli biodegradabili e 3.1.3.3 - Grassi ed oli lubrificanti minerali a base rigenerata) o di lubrificanti biodegradabili in possesso dell'Ecolabel (UE) o etichette equivalenti.

#### 3.1.3.2 Grassi ed oli biodegradabili<sup>(5)</sup>

I grassi ed oli biodegradabili saranno in possesso del marchio di qualità ecologica europeo Ecolabel (UE) o altre etichette ambientali conformi alla [UNI EN ISO 14024](#), oppure saranno conformi ai seguenti requisiti ambientali.

##### a) Biodegradabilità

I requisiti di biodegradabilità dei composti organici e di potenziale di bioaccumulo devono essere soddisfatti per ogni sostanza, intenzionalmente aggiunta o formata, presente in una concentrazione  $\geq 0,10\%$  p/p nel prodotto finale.

Il prodotto finale non contiene sostanze in concentrazione  $\geq 0,10\%$  p/p, che siano al contempo non biodegradabili e (potenzialmente) bioaccumulabili.

Il lubrificante può contenere una o più sostanze che presentino un certo grado di biodegradabilità e di bioaccumulo secondo una determinata correlazione tra concentrazione cumulativa di massa (% p/p) delle sostanze e biodegradabilità e bioaccumulo così come riportato in tabella 1.

tabella 1. Limiti di percentuale cumulativa di massa (% p/p) delle sostanze presenti nel prodotto finale in relazione alla biodegradabilità ed al potenziale di bioaccumulo

	<b>OLI</b>	<b>GRASSI</b>
Rapidamente biodegradabile in condizioni aerobiche	>90%	>80%
Intrinsecamente biodegradabile in condizioni aerobiche	$\leq 10\%$	$\leq 20\%$
Non biodegradabile e non bioaccumulabile	$\leq 5\%$	$\leq 15\%$
Non biodegradabile e bioaccumulabile	$\leq 0,1\%$	$\leq 0,1\%$

##### b) Bioaccumulo

Non occorre determinare il potenziale di bioaccumulo nei casi in cui la sostanza:

- ha massa molecolare (MM) > 800 g/mol e diametro molecolare > 1,5 nm (> 15 Å), oppure
- ha un coefficiente di ripartizione ottanolo/acqua (log Kow) < 3 o > 7, oppure
- ha un fattore di bioconcentrazione misurato (BCF)  $\leq 100$  l/kg, oppure

- è un polimero la cui frazione con massa molecolare < 1 000 g/mol è inferiore all'1 %.

### 3.1.3.3 Grassi ed oli lubrificanti minerali a base rigenerata<sup>(6)</sup>

I grassi e gli oli lubrificanti rigenerati, che sono costituiti, in quota parte, da oli derivanti da un processo di rigenerazione di oli minerali esausti, devono contenere almeno le seguenti quote minime di base lubrificante rigenerata sul peso totale del prodotto, tenendo conto delle funzioni d'uso del prodotto stesso di cui alla successiva tabella 4:

Tabella 4

<b>Nomenclatura combinata-NC</b>	<b>Soglia minima base rigenerata %</b>
NC 27101981 (oli per motore)	40%
NC 27101983 (oli idraulici)	80%
NC 27101987 (oli cambio)	30%
NC 27101999 (altri)	30%

I grassi e gli oli lubrificanti la cui funzione d'uso non è riportata in Tabella 4 devono contenere almeno il 30% di base rigenerata.

### 3.1.3.4 Requisiti degli imballaggi in plastica degli oli lubrificanti (biodegradabili o a base rigenerata)<sup>(7)</sup>

L'imballaggio in plastica primario degli oli lubrificanti è costituito da una percentuale minima di plastica riciclata pari al 25% in peso.

## Affidamento congiunto di progettazione e lavori per interventi edilizi

### 4.1 SPECIFICHE TECNICHE PROGETTUALI

Si applicano i criteri di cui ai capitoli "2.3-Specifiche tecniche progettuali di livello territoriale urbanistico", "2.4-Specifiche tecniche progettuali per gli edifici", "2.5-Specifiche tecniche per i prodotti da costruzione" e "2.6-Specifiche tecniche progettuali relative al cantiere".

#### 2.3 SPECIFICHE TECNICHE PROGETTUALI DI LIVELLO TERRITORIALE-URBANISTICO<sup>(1)</sup>

##### 2.3.1 Inserimento naturalistico e paesaggistico

*Progetti di nuova costruzione*

Il progetto garantisce la conservazione degli habitat presenti nell'area di intervento (ad esempio fossi, torrenti), anche se non contenuti negli elenchi provinciali, e la relativa vegetazione ripariale, boschi, arbusteti, cespuglieti e prati in evoluzione, siepi, filari arborei, muri a secco, vegetazione ruderale, impianti arborei artificiali legati all'agroecosistema (noci, pini, tigli, gelso, ecc.), seminativi arborati.

Tali habitat saranno interconnessi fisicamente fra di loro all'interno dell'area di progetto e ad habitat esterni.

##### 2.3.2 Permeabilità della superficie territoriale

*Progetti di nuova costruzione*

La superficie territoriale permeabile, sarà superiore al **60%**.

La superficie è permeabile quando ha un coefficiente di deflusso inferiore a 0,50.

Tutte le superfici non edificate permeabili ma che non permettano alle precipitazioni meteoriche di giungere in falda perché confinate da tutti i lati da manufatti impermeabili non possono essere considerate nel calcolo.



### 2.3.3 Riduzione dell'effetto "isola di calore estiva" e dell'inquinamento atmosferico

*Progetti di interventi di nuova costruzione e di ristrutturazione urbanistica*

L'intervento garantisce:

- superficie da destinare a verde  $\geq$  al 60% di quella permeabile;
- il rispetto del DM 63/2020 "Servizio di gestione del verde pubblico e fornitura prodotti per la cura del verde", per le aree destinate a verde pubblico;
- valutazione dello stato quali-quantitativo del verde già presente e delle strutture delle nuove masse vegetali;
- valutazione dell'efficienza bioclimatica della vegetazione, espressa come valore percentuale della radiazione trasmessa nei diversi assetti stagionali, in particolare per le latifoglie decidue;
- indice di riflessione solare - **SRI** -  $\geq 29$ , per superfici pavimentate, pavimentazioni di strade carrabili e di aree destinate a parcheggio o allo stazionamento di veicoli;
- le superfici esterne destinate a parcheggio o a stazionamento di veicoli saranno ombreggiate prevedendo:
  - almeno il 10% dell'area lorda del parcheggio costituita da copertura verde;
  - il perimetro dell'area delimitato da una cintura di verde di altezza non inferiore a 1 metro;
  - spazi per moto e ciclomotori, rastrelliere per biciclette in numero proporzionale ai potenziali fruitori;
- Per le coperture degli edifici sono previste sistemazioni a verde, tetti ventilati o materiali di copertura con:
  - SRI  $\geq 29$  se la pendenza è  $> 15\%$ ;
  - SRI  $\geq 76$  se la pendenza è  $\leq 15\%$ .

### 2.3.4 Riduzione dell'impatto sul sistema idrografico superficiale e sotterraneo

*Progetti di interventi di nuova costruzione e di ristrutturazione urbanistica*

Il progetto garantisce e prevede:

- la conservazione ovvero il ripristino della naturalità degli ecosistemi fluviali per tutta la fascia ripariale esistente;
- la manutenzione (ordinaria e straordinaria) ovvero interventi di rimozione di rifiuti e di materiale legnoso depositato nell'alveo e lungo i fossi. I lavori di ripulitura e manutenzione saranno attuati senza arrecare danno alla vegetazione ed alla eventuale fauna. I rifiuti rimossi saranno separati, inviati a trattamento a norma di legge. Qualora il materiale legnoso non potrà essere reimpiegato in loco, esso verrà avviato a recupero;
- la realizzazione di impianti di depurazione delle acque di prima pioggia (per acque di prima pioggia si intendono i primi 5 mm di ogni evento di pioggia indipendente, uniformemente distribuiti sull'intera superficie scolante servita dalla rete di raccolta delle acque meteoriche) provenienti da superfici scolanti soggette a inquinamento;
- la realizzazione di interventi atti a garantire un corretto deflusso delle acque superficiali dalle superfici impermeabilizzate anche ai fini della minimizzazione degli effetti di eventi meteorologici eccezionali e, nel caso in cui le acque dilavate siano potenzialmente inquinate, saranno adottati sistemi di depurazione;
- l'uso di tecniche di ingegneria naturalistica per la realizzazione di interventi in grado di prevenire o impedire fenomeni di erosione, compattazione e smottamento del suolo o un corretto deflusso delle acque superficiali. Le acque raccolte in questo sistema di canalizzazioni saranno convogliate al più vicino corso d'acqua o impluvio naturale;
- azioni in grado di prevenire sversamenti di inquinanti sul suolo e nel sottosuolo, per quanto riguarda le acque sotterranee. La tutela è realizzata attraverso azioni di controllo degli sversamenti sul suolo e attraverso la captazione a livello di rete di smaltimento delle eventuali acque inquinate e attraverso la loro depurazione. La progettazione prescrive azioni atte a garantire la prevenzione di sversamenti anche accidentali di inquinanti sul suolo e nelle acque sotterranee.

### 2.3.5 Infrastruttura primaria

*Progetti di interventi di nuova costruzione e di ristrutturazione urbanistica*

In base alle dimensioni del progetto, alla tipologia di funzioni insediate e al numero previsto di abitanti o utenti, il criterio prevede diversi ambiti di intervento:

### **2.3.5.1 Raccolta, depurazione e riuso delle acque meteoriche**

È prevista la realizzazione di una rete separata per la raccolta delle acque meteoriche. La raccolta delle acque meteoriche può essere effettuata tramite sistemi di drenaggio lineare (prodotti secondo la norma [UNI EN 1433](#)) o sistemi di drenaggio puntuale (prodotti secondo la norma [UNI EN 124](#)).

Le acque provenienti da superfici scolanti non soggette a inquinamento saranno convogliate direttamente nella rete delle acque meteoriche e poi in vasche di raccolta per essere riutilizzate a scopo irriguo ovvero per alimentare le cassette di accumulo dei servizi igienici.

Le acque provenienti da superfici scolanti soggette a inquinamento (strade carrabili, parcheggi) saranno preventivamente convogliate in sistemi di depurazione e disoleazione, anche di tipo naturale, prima di essere immesse nella rete delle acque meteoriche.

Il progetto è redatto sulla base della norma [UNI/TS 11445](#) "Impianti per la raccolta e utilizzo dell'acqua piovana per usi diversi dal consumo umano - Progettazione, installazione e manutenzione" e della norma [UNI EN 805](#) "Approvvigionamento di acqua - Requisiti per sistemi e componenti all'esterno di edifici" o norme equivalenti.

### **2.3.5.2 Rete di irrigazione delle aree a verde pubblico**

L'irrigazione del verde pubblico sarà realizzata in ottemperanza al DM 10 marzo 2020 n. 63 "Servizio di gestione del verde pubblico e fornitura prodotti per la cura del verde".

### **2.3.5.3 Aree attrezzate per la raccolta differenziata dei rifiuti**

Sono previste apposite aree destinate alla raccolta differenziata locale dei rifiuti provenienti da residenze, uffici, scuole, ecc., coerentemente con i regolamenti comunali di gestione dei rifiuti.

### **2.3.5.4 Impianto di illuminazione pubblica**

I criteri di progettazione degli impianti rispondono a quelli contenuti nel documento di CAM "Acquisizione di sorgenti luminose per illuminazione pubblica, l'acquisizione di apparecchi per illuminazione pubblica, l'affidamento del servizio di progettazione di impianti per illuminazione pubblica", approvati con decreto ministeriale 27 settembre 2017.

### **2.3.5.5 Sottoservizi per infrastrutture tecnologiche**

Sono previste apposite canalizzazioni interrato in cui concentrare tutte le reti tecnologiche previste, per una migliore gestione dello spazio nel sottosuolo. Il dimensionamento tiene conto di futuri ampliamenti delle reti.

## **2.3.6 Infrastrutturazione secondaria e mobilità sostenibile**

*Progetti di interventi di nuova costruzione e di ristrutturazione urbanistica*

L'intervento sarà localizzato:

- a meno di 500 m dai servizi pubblici e dalle fermate del trasporto pubblico di superficie;
- a meno di 800 m dalle stazioni metropolitane (o servizi navetta, rastrelliere per biciclette, in corrispondenza dei nodi interscambio del trasporto pubblico);
- a meno di 2000 m dalle stazioni ferroviarie.

## **2.3.7 Approvvigionamento energetico**

*Progetti di interventi di nuova costruzione e di ristrutturazione urbanistica*

Il fabbisogno energetico dell'edificio sarà soddisfatto attraverso impianti alimentati da fonti rinnovabili:

- centrali di cogenerazione o trigenerazione;
- parchi fotovoltaici o eolici;
- collettori solari termici per il riscaldamento di acqua sanitaria;
- impianti geotermici a bassa entalpia;
- sistemi a pompa di calore;
- impianti a biogas.

## **2.3.8 Rapporto sullo stato dell'ambiente<sup>(2)</sup>**

Per le aree di nuova edificazione o di ristrutturazione urbanistica è allegato un Rapporto sullo stato dell'ambiente che descrive lo stato *ante operam* delle diverse componenti ambientali del sito di intervento (suolo, flora, fauna ecc.), completo dei dati di rilievo, anche fotografico, delle modificazioni indotte dal progetto e del programma di interventi di miglioramento e compensazione ambientale da realizzare nel sito di intervento.

## **2.3.9 Risparmio idrico<sup>(3)</sup>**

Il progetto garantisce l'utilizzo di rubinetteria temporizzata ed elettronica con interruzione del flusso dell'acqua:

- 6 l/min per lavandini, lavabi e bidet (UNI EN 816, UNI EN 15091);
- 8 l/min per docce (UNI EN 816, UNI EN 15091);
- 6 l scarico completo, 3 l scarico ridotto per apparecchi sanitari con cassetta a doppio scarico.

## 2.4. SPECIFICHE TECNICHE PROGETTUALI PER GLI EDIFICI<sup>(1)</sup>

### 2.4.1 Diagnosi energetica<sup>(1)</sup>

La stazione appaltante fornisce i consumi effettivi dei singoli servizi energetici degli edifici oggetto di intervento ricavabili dalle bollette energetiche riferite ad almeno i tre anni precedenti o agli ultimi tre esercizi.

In caso di utilizzo dell'edificio da meno di tre anni o di indisponibilità di bollette dei tre anni precedenti o riferite agli ultimi tre esercizi, la stazione appaltante indicherà i consumi delle bollette energetiche riferite all'ultimo anno.

In caso di inutilizzo della struttura per oltre 5 anni, la stazione appaltante indicherà il numero di utenti previsti e le ore di presenza negli edifici.

Al riguardo sono previste procedure di diagnosi energetica differenziate a seconda del tipo di intervento e della superficie ad esso correlata; nello specifico:

- nel caso di *progetto di fattibilità tecnico economica per la ristrutturazione importante di I e di II livello di edifici con superficie  $\geq 1000 \text{ m}^2$  e  $< 5000 \text{ m}^2$*  verrà effettuata una **Diagnosi energetica "standard"** (secondo UNI CEI EN 16247-1 e UNI CEI EN 16247-2 ed eseguita secondo quanto previsto dalle Linee Guida della norma UNI/TR 11775).
- nel caso di *progetto di fattibilità tecnico economica per la riqualificazione energetica e la ristrutturazione importante di I e II livello di edifici con superficie  $\geq 5000 \text{ m}^2$*  verrà effettuata una **Diagnosi energetica "dinamica"** (conforme alle norme UNI CEI EN 16247-1 e UNI CEI EN 16247-2 ed eseguita secondo quanto previsto dalle Linee Guida della norma UNI/TR 11775). I progetti saranno inoltre supportati da una valutazione dei costi benefici compiuta sulla base dei costi del ciclo di vita (secondo la UNI EN 15459).

### 2.4.2 Prestazione energetica<sup>(3)</sup>

*Progetti di interventi di nuova costruzione, demolizione e ricostruzione e di ristrutturazione importante di I livello*

Il progetto garantisce adeguate condizioni di comfort termico negli ambienti interni tramite una delle seguenti opzioni:

- la massa superficiale (valutata secondo il comma 29 dell'Allegato A del decreto legislativo 19 agosto 2005, n. 192), riferita ad ogni singola struttura opaca verticale dell'involucro esterno, sarà  **$\geq 250 \text{ kg/m}^2$** ;

la trasmittanza termica periodica  $Y_{ie}$  (calcolata secondo la UNI EN ISO 13786), riferita ad ogni singola struttura opaca dell'involucro esterno, deve essere:

- **$< 0,09 \text{ W/m}^2\text{K}$**  per *pareti opache verticali*;
- **$< 0,16 \text{ W/m}^2\text{K}$**  per *pareti opache orizzontali ed inclinate* (ad eccezione di quelle del quadrante Nordovest/Nord/Nordest);
- il numero di ore di occupazione del locale sarà  **$> \text{dell'85\%}$**  delle ore di occupazione del locale tra il 20 giugno e il 21 settembre, considerando la condizione in cui  $|\theta_o - \theta_{rif}| < 4^\circ\text{C}$  ( $\theta_o$  = Temperatura operante, in assenza di impianto di raffrescamento,  $\theta_{rif}$  = Temperatura di riferimento).

### 2.4.3 Impianti di illuminazione per interni

*Progetti di interventi di nuova costruzione, demolizione e ricostruzione e ristrutturazione*

Il progetto prevede che gli impianti di illuminazione per interni saranno conformi alla norma UNI EN 12464-1 con le seguenti caratteristiche:

- sistemi di gestione degli apparecchi di illuminazione in grado di effettuare accensione, spegnimento e dimmerizzazione in modo **automatico** su base oraria e sulla base degli eventuali

- apporti luminosi naturali<sup>(4)</sup>;
- lampade a LED con durata minima di **50.000 ore**.

#### 2.4.5 Aerazione, ventilazione e qualità dell'aria

Gli impianti di ventilazione meccanica garantiscono la qualità dell'aria interna dei locali abitabili.

Al riguardo:

- nel caso di *nuove costruzioni, demolizione e ricostruzione, ampliamento, sopra elevazione e ristrutturazioni importanti di I livello* saranno garantite le portate d'aria esterna previste dalla [UNI 10339](#), o almeno la Classe II della [UNI EN 16798-1](#), purchè, in entrambi i casi, siano rispettati i requisiti di benessere termico e di contenimento del fabbisogno di energia termica per ventilazione.
- Nel caso di *ristrutturazioni importanti di II livello e riqualificazioni energetiche*, se non è possibile garantire le portate previste dalla [UNI 10339](#) o la Classe II della [UNI EN 16798-1](#), sarà conseguita almeno la Classe III rispettando i requisiti previsti dal criterio di benessere termico.

Le strategie di ventilazione adottate dovranno limitare la dispersione termica, il rumore, il consumo di energia, l'ingresso dall'esterno di agenti inquinanti e di aria fredda e calda nei mesi invernali ed estivi.

Gli impianti di ventilazione, per contenere il fabbisogno di energia termica per ventilazione, saranno dotati di un sistema di recupero di calore, ovvero di un sistema integrato per il recupero dell'energia contenuta nell'aria estratta per trasferirla all'aria immessa (pre-trattamento per il riscaldamento e raffrescamento dell'aria, già filtrata, da immettere negli ambienti).

#### 2.4.6 Benessere termico

Il benessere termico e la qualità dell'aria interna sono garantiti attraverso:

- condizioni conformi almeno alla **classe B** in termini di PMV (Voto Medio Previsto) e di PPD (Percentuale Prevista di Insoddisfatti), ai sensi della norma [UNI EN ISO 7730](#);
- la verifica dell'assenza di discomfort locale.

#### 2.4.7 Illuminazione naturale

*Progetti di ristrutturazione urbanistica, nuova costruzione, demolizione e ricostruzione*

La dotazione minima dell'illuminazione naturale all'interno dei locali regolarmente occupati è garantita attraverso:

- *illuminamento da luce naturale verificato almeno nel 50%* dei punti di misura all'interno del locale (per almeno metà delle ore di luce diurna) di almeno:
  - **300 lux** (livello minimo)
  - **500 lux** per le scuole primarie e secondarie (livello medio)
  - **750 lux** per le scuole materne e gli asili nido (livello ottimale)
- *illuminamento da luce naturale verificato almeno nel 95%* dei punti di misura all'interno del locale (per almeno metà delle ore di luce diurna) di almeno:
  - **100 lux** (livello minimo)
  - **300 lux** per le scuole primarie e secondarie (livello medio)
  - **500 lux** per le scuole materne e gli asili nido (livello ottimale)

Nel caso di destinazione d'uso residenziale, inoltre, le superfici illuminanti della zona giorno (soggiorno, sala da pranzo, cucina) saranno orientate da EST a OVEST, passando per SUD.

Nei progetti di *ristrutturazione edilizia, restauro e risanamento conservativo*, quando non sono possibili soluzioni architettoniche tali da garantire idonea distribuzione dei livelli di illuminamento, il **fattore medio di luce diurna** sarà:

- **> 2%** per qualsiasi destinazione d'uso;
- **> 3%** per scuole materne, asili nido, scuole primarie e secondarie.

#### 2.4.8 Dispositivi di ombreggiamento<sup>(5)</sup>

*Progetti di ristrutturazione urbanistica, nuova costruzione, demolizione e ricostruzione*

Le parti trasparenti esterne degli edifici, sia verticali che inclinate, saranno dotate di schermature fisse o mobili verso l'esterno e con esposizione da EST a OVEST, passando per SUD. Le schermature avranno **fattore di trasmissione solare totale  $\leq 0,35$**  come definito dalla norma [UNI EN 14501](#).

### 2.4.9 Tenuta all'aria

Il livello di tenuta dell'aria dell'involucro delle unità immobiliari riscaldate garantisce:

- il mantenimento dell'efficienza energetica dei pacchetti coibenti, preservandoli da fughe di calore;
- l'assenza di rischio di formazione di condensa interstiziale nei pacchetti coibenti, nodi di giunzione tra sistema serramento e struttura, tra sistema impiantistico e struttura e nelle connessioni delle strutture stesse;
- il mantenimento della salute e durabilità delle strutture, evitando la formazione di condensa interstiziale con conseguente ristagno di umidità nelle connessioni delle strutture stesse;
- il corretto funzionamento della ventilazione meccanica controllata.

Al riguardo, si riportano i valori n50 dei volumi di aria da ricambiare ogni ora all'interno dell'edificio (con differenza di pressione 50Pa) e verificati dalla norma [UNI EN ISO 9972](#):

- *Nuove costruzioni:*  
n50 < 2 (valore minimo)  
n50 < 1 (valore premiante)
- *Interventi di ristrutturazione importante di I livello:*  
n50 < 3,5 (valore minimo)  
n50 < 3 (valore premiante)

### 2.4.10 Inquinamento elettromagnetico negli ambienti interni

Per limitare l'esposizione degli ambienti interni ai campi magnetici a bassa frequenza (ELF) indotti da quadri elettrici, montanti, dorsali di conduttori, saranno adottati i seguenti accorgimenti:

- posizionamento di quadro generale, contatori e colonne montanti all'esterno e non in adiacenza ai locali;
- posa degli impianti elettrici secondo uno schema a "stella", ad "albero", a "lisca di pesce", mantenendo i conduttori di un circuito il più possibile vicino l'uno all'altro;
- posa dei conduttori di ritorno degli impianti elettrici affiancati alle fasi di andata e alla minima distanza possibile;
- posizionamento degli access-point dei sistemi wi-fi ad altezze maggiori delle persone e distanti da aree ad elevata frequentazione o permanenza.

### 2.4.12 Radon

Per ridurre la concentrazione di Radon, viene fissato un livello massimo di riferimento, espresso in termini di valore medio annuo, pari a 200 Bq/m<sup>3</sup>.

### 2.4.13 Piano di manutenzione dell'opera

Per ottimizzare la gestione dell'opera e gli interventi di manutenzione, il progettista dovrà archiviare la documentazione tecnica riguardante l'edificio nella sua rappresentazione BIM<sup>(6)</sup>.

L'obiettivo è quello di spingere verso l'utilizzo di formati aperti openBIM e IFC (Industry Foundation Classes), al fine di favorire lo scambio di dati e informazioni relative al fabbricato e al suo modello digitale.

I documenti da archiviare sono:

- relazione generale;
- relazioni specialistiche;
- elaborati grafici;
- elaborati grafici dell'edificio "come costruito" – modello "as built" e relativa documentazione fotografica, inerenti sia alla parte architettonica che agli impianti tecnologici;
- piano di manutenzione dell'opera e delle sue parti, suddiviso in:
  - a) manuale d'uso;
  - b) manuale di manutenzione;
  - c) programma di manutenzione;
  - d) programma di monitoraggio e controllo della qualità dell'aria interna dell'edificio;

- piano di gestione e irrigazione delle aree verdi;
- piano di fine vita, in cui sia presente l'elenco di tutti i materiali, componenti edilizi e degli elementi prefabbricati che possono essere in seguito riutilizzati o riciclati.

#### **2.4.14 Disassemblaggio e fine vita<sup>(7)</sup>**

Il progetto relativo a edifici di nuova costruzione, inclusi gli interventi di demolizione e ricostruzione e ristrutturazione edilizia, prevede che almeno il **70% peso/peso** dei componenti edilizi e degli elementi prefabbricati utilizzati nel progetto, esclusi gli impianti, sia sottoponibile, a fine vita, a *disassemblaggio o demolizione selettiva* (decostruzione) per essere poi sottoposto a preparazione per il **riutilizzo, riciclaggio** o altre operazioni di **recupero**.

### **2.5. SPECIFICHE TECNICHE PER I PRODOTTI DA COSTRUZIONE<sup>(1)</sup>**

#### **2.5.1 Emissioni negli ambienti confinati (inquinamento indoor)<sup>(2)</sup>**

Le categorie di materiali elencate di seguito rispettano le prescrizioni sui limiti di emissione esposti nella successiva tabella:

- una
- a. pitture e vernici per interni;
  - b. pavimentazioni (sono escluse le piastrelle di ceramica e i laterizi, qualora non abbiano subito lavorazione post cottura con applicazioni di vernici, resine o altre sostanze di natura organica), incluso le resine liquide;
  - c. adesivi e sigillanti;
  - d. rivestimenti interni (escluse le piastrelle di ceramica e i laterizi);
  - e. pannelli di finitura interni (comprensivi di eventuali isolanti a vista);
  - f. controsoffitti;
  - g. schermi al vapore sintetici per la protezione interna del pacchetto di isolamento.

Limite di emissione ( $\mu\text{g}/\text{m}^3$ ) a 28 giorni	
Benzene	1
Tricloroetilene (trielina)	1
Di-2-etilesiftalato (DEHP)	1
Dibutiftalato (DBP)	1
COV totali	1500
Formaldeide	< 60
Acetaldeide	< 300
Toluene	< 450
Tetracloroetilene	< 350
Xilene	< 300
1,2,4 - Trimetilbenzene	< 1500
1,4 - diclorobenzene	< 90
Etilbenzene	< 1000
2 - Butossietanolo	< 1500
Stirene	< 350

### 2.5.2 Calcestruzzi confezionati in cantiere e preconfezionati

I calcestruzzi confezionati in cantiere e preconfezionati avranno un contenuto di materia recuperata, riciclata, sottoprodotti pari ad almeno il 5% sul peso del prodotto, inteso come somma delle tre frazioni (riciclata, recuperata e sottoprodotti):

$$\% = \frac{\text{peso secco delle materie riciclate, recuperate, sottoprodotti}}{\text{peso del cls al netto dell'acqua}}$$

### 2.5.3 Prodotti prefabbricati in calcestruzzo, in calcestruzzo aerato autoclavato e in calcestruzzo vibrocompresso

Il contenuto di materia recuperata, riciclata, sottoprodotti, inteso come somma delle tre frazioni (riciclata, recuperata e sottoprodotti), sarà:

- $\geq 5\%$  sul peso del prodotto nel caso di *prodotti prefabbricati in calcestruzzo*;
- $\geq 7,5\%$  sul peso del prodotto nel caso di *blocchi per muratura in cls aerato autoclavato*.

#### 2.5.4 Acciaio

L'acciaio con **fini strutturali**, sarà prodotto con un contenuto minimo di materie recuperate, riciclate, sottoprodotti (inteso come somma delle tre frazioni) pari al:

- **75%** per acciaio da forno elettrico non legato;
- **60%** per acciaio da forno elettrico legato<sup>(3)</sup>;
- **12%** per acciaio da ciclo integrale.

Per quanto riguarda, invece, l'acciaio con **fini non strutturali**, il contenuto minimo di materie recuperate, riciclate, sottoprodotti (inteso come somma delle tre frazioni) sarà pari al:

- **65%** - acciaio da forno elettrico non legato;
- **60%** - acciaio da forno elettrico legato;
- **12%** - acciaio da ciclo integrale.

#### 2.5.5 Laterizi

I laterizi usati per muratura e solai, avranno un contenuto di materie recuperate, riciclate, sottoprodotti (sul secco), inteso come somma delle singole frazioni utilizzate:

- **≥ 15%** sul peso del prodotto;
- **≥ 10%** sul peso del prodotto, se i laterizi contengono solo materia riciclata, recuperata.

Per quanto riguarda, invece, i laterizi impiegati per coperture, pavimenti e muratura faccia vista, il contenuto di materie recuperate, riciclate, sottoprodotti (sul secco), sarà:

- **≥ 7,5%** sul peso del prodotto;
- **≥ 5%** sul peso del prodotto, se i laterizi contengono solo materia riciclata, recuperata.

#### 2.5.6 Prodotti legnosi<sup>(4)</sup>

I prodotti legnosi impiegati in elementi strutturali saranno costituiti da materie prime vergini e corredati di Certificazione FSC o PEFC (supportate, in fase di consegna, da un documento di vendita o di trasporto riportante la dichiarazione di certificazione).

Se i prodotti legnosi sono, invece, impiegati come isolanti, questi saranno costituiti prevalentemente da materie prime seconde (legno riciclato) e corredati di una certificazione di catena di custodia rilasciata da organismi di valutazione della conformità, che attestino almeno il 70% di materiale riciclato, quale:

- FSC Riciclato: attesta il 100% di contenuto di materiale riciclato;
- PEFC: attesta almeno il 70% di contenuto di materiale riciclato;
- ReMade in Italy, con indicazione della % di materiale riciclato in etichetta;
- Marchio di qualità ecologica Ecolabel EU.

#### 2.5.7 Isolanti termici ed acustici<sup>(5)</sup>

Con il termine **isolanti**, si intendono quei prodotti da costruzione con funzione di isolamento termico, ovvero acustico, costituiti da:

- uno o più materiali isolanti (ogni singolo materiale isolante utilizzato deve rispettare i requisiti qui previsti);
- un insieme integrato di materiali non isolanti e isolanti, p.es laterizio e isolante (in questo caso solo i materiali isolanti devono rispettare i requisiti qui previsti).

Gli isolanti termici utilizzati per l'isolamento dell'involucro dell'edificio (esclusi quelli usati per l'isolamento degli impianti) avranno i seguenti requisiti:

- a) Marcatura CE (data da norma di prodotto armonizzata come materiale isolante o ETA per cui il fabbricante può redigere la dichiarazione di prestazione DoP e apporre la marcatura);
- b) concentrazione inferiore allo 0,1% (peso/peso) delle sostanze incluse nell'elenco di sostanze estremamente preoccupanti, secondo il regolamento REACH;
- c) assenza di agenti espandenti che causino la riduzione dello strato di ozono (ODP), come per esempio gli HCFC;
- d) assenza di prodotti o formulati utilizzando catalizzatori al piombo;
- e) concentrazione di agenti espandenti inferiori al 6% del peso del prodotto finito (nel caso in cui



- sono prodotti da una resina di polistirene espandibile);  
 f) lane minerali conformi alla Nota Q o alla nota R di cui al regolamento (CE) n. 1272/2008 (CLP).

Si riportano nella tabella di seguito le quantità minime di materiale riciclato, recuperato, sottoprodotti (valutate sul peso come somma delle tre frazioni), previste per le principali tipologie di isolanti:

<b>Materiale</b>	<b>Contenuto cumulativo di materiale recuperato, riciclato ovvero sottoprodotti</b>
Cellulosa (Gli altri materiali di origine legnosa rispondono ai requisiti di cui al criterio "2.5.6-Prodotti legnosi").	80%
Lana di vetro	60%
Lana di roccia	15%
Vetro cellulare	60%
Fibre in poliestere <sup>7</sup>	50% (per gli isolanti composti da fibre di poliestere e materiale rinnovabile, tale percentuale minima può essere del 20% se il contenuto di materiale da fonte rinnovabile è almeno pari all'85% del peso totale del prodotto. Secondo la norma UNI EN ISO 14021 i materiali rinnovabili sono composti da biomasse provenienti da una fonte vivente e che può essere continuamente reintegrata.)
Polistirene espanso sinterizzato (di cui quantità minima di riciclato 10%)	15%
Polistirene espanso estruso (di cui quantità minima di riciclato 5%)	10%
Poliuretano espanso rigido	2%
Poliuretano espanso flessibile	20%
Agglomerato di poliuretano	70%
Agglomerato di gomma	60%
Fibre tessili	60%

### **2.5.8 Tramezzature, contropareti perimetrali e controsoffitti**

Tramezzature, contropareti perimetrali e controsoffitti, realizzati con sistemi a secco, avranno un contenuto di materia recuperata, riciclata, sottoprodotti, inteso come somma delle tre frazioni:

- **≥ 10%**;
- **≥ 5%** nel caso di prodotti a base di gesso.

### **2.5.9 Murature in pietrame e miste**

Il progetto prevede l'uso di solo materiale riutilizzato o di recupero (pietrame e blocchetti).

#### **2.5.10.1 Pavimentazioni dure**

Le piastrelle di ceramica saranno conformi ai criteri ecologici riportati nella Decisione 2009/607/CE, fissati per l'assegnazione del marchio comunitario di qualità ecologica alle coperture dure. Al riguardo si considerano i seguenti criteri:

1. razione delle materie prime
- 2.2. Limitazione della presenza di alcune sostanze negli additivi (solo piastrelle smaltate), quali metalli pesanti come piombo, cadmio e antimonio
- 4.2. Consumo e uso di acqua
- 4.3. Emissioni nell'aria (solo per i parametri Particolato e Fluoruri)
- 4.4. Emissioni nell'acqua
- 5.2. Recupero dei rifiuti
- 6.1. Rilascio di sostanze pericolose (solo piastrelle vetrificate)

In fase di consegna dei materiali, inoltre, la rispondenza al criterio sarà verificata utilizzando prodotti recanti alternativamente:

- il Marchio Ecolabel UE;
- una dichiarazione ambientale ISO di Tipo III, conforme alla norma [UNI EN 15804](#) e alla norma [ISO 14025](#) da cui si evinca il rispetto del presente criterio;
- una dichiarazione ambientale di Prodotto di Tipo III (EPD), conforme alla norma [UNI EN 15804](#) e alla norma [UNI EN ISO 14025](#), quali ad esempio lo schema internazionale EPD© o EPDIItaly©.

#### **2.5.10.2 Pavimenti resilienti<sup>(6)</sup>**

Il contenuto di materia recuperata, riciclata, sottoprodotti, inteso come somma delle tre frazioni, sarà:

- **≥ 20%** sul peso del prodotto, nel caso di pavimentazioni costituite da materie plastiche;
- **≥ 10%** sul peso del prodotto, nel caso di pavimentazioni costituite da gomma.

Le pavimentazioni non devono essere prodotte utilizzando ritardanti di fiamma che siano classificati pericolosi ai sensi del Regolamento (CE) n. 1272/2008 (CLP) e s.m.i.

Il requisito sarà poi verificato tramite documentazione tecnica del fabbricante con allegate le schede dei dati di sicurezza, rapporti di prova o altra documentazione tecnica di supporto attestante che le pavimentazioni non siano prodotte utilizzando ritardanti di fiamma classificati pericolosi dal regolamento (CE) n. 1272/2008 (CLP).

#### **2.5.11 Serramenti ed oscuranti in PVC**

I serramenti oscuranti in PVC saranno prodotti con un contenuto di materie recuperate, riciclate, sottoprodotti pari ad almeno il **20%** sul peso del prodotto, inteso come somma delle tre frazioni.

#### **2.5.12 Tubazioni in PVC e Polipropilene**

Le tubazioni in PVC e polipropilene saranno prodotte con un contenuto di materie recuperate, riciclate, sottoprodotti pari ad almeno il **20%** sul peso del prodotto, inteso come somma delle tre frazioni.

#### **2.5.13 Pitture e vernici**

Il progetto prevede l'utilizzo di pitture e vernici con uno o più dei seguenti requisiti:

- Marchio di qualità ecologica Ecolabel UE;
- assenza di additivi a base di cadmio, piombo, cromo esavalente, mercurio, arsenico o selenio che determinano una concentrazione superiore allo 0,010 % in peso, per ciascun metallo sulla vernice secca;
- assenza di sostanze, miscele classificate come pericolose per l'ambiente acquatico di categoria 1 e 2 con i seguenti codici: H400, H410, H411, ai sensi del regolamento (CE) n. 1272/2008 (CLP) e s.m.i. (tale criterio va utilizzato, qualora ritenuto opportuno dalla stazione appaltante);
- rapporti di prova rilasciati da laboratori accreditati, con evidenza delle concentrazioni dei singoli metalli pesanti sulla vernice secca;
- dichiarazione sostitutiva del legale rappresentante attestante che le vernici, miscele usate non rientrino nella lista delle sostanze classificate come pericolose, con allegato fascicolo tecnico datato e firmato.

### **2.6. SPECIFICHE TECNICHE PROGETTUALI RELATIVE AL CANTIERE<sup>(1)</sup>**

#### **2.6.1 Prestazioni ambientali del cantiere**

Le attività di preparazione e conduzione del cantiere prevedono le seguenti azioni:

16. individuazione delle possibili criticità legate all'impatto nell'area di cantiere e alle emissioni di inquinanti sull'ambiente circostante, e delle misure previste per la loro eliminazione o riduzione.
17. definizione delle misure da adottare per la protezione delle risorse naturali, paesistiche e storicoculturali presenti nell'area del cantiere quali la recinzione e protezione degli ambiti interessati da fossi e torrenti (fasce ripariali) e da filari o altre formazioni vegetazionali autoctone. Qualora l'area di cantiere ricada in siti tutelati ai sensi delle norme del piano paesistico si applicano le misure previste;
18. rimozione delle specie arboree e arbustive alloctone invasive (in particolare, *Ailanthus altissima* e *Robinia pseudoacacia*), comprese radici e ceppaie. Per l'individuazione delle specie alloctone si dovrà fare riferimento alla "Watch-list della flora alloctona d'Italia" (Ministero dell'Ambiente e della Tutela del Territorio e del Mare, Carlo Blasi, Francesca Pretto & Laura Celesti-Grapow);
19. protezione delle specie arboree e arbustive autoctone. Gli alberi nel cantiere devono essere protetti con materiali idonei, per escludere danni alle radici, al tronco e alla chioma. Non è ammesso usare gli alberi per l'infissione di chiodi, appoggi e per l'installazione di corpi illuminanti, cavi elettrici etc.;
20. disposizione dei depositi di materiali di cantiere non in prossimità delle preesistenze arboree e arbustive autoctone (è garantita almeno una fascia di rispetto di dieci metri);
21. definizione delle misure adottate per aumentare l'efficienza nell'uso dell'energia nel cantiere e per minimizzare le emissioni di inquinanti e gas climalteranti, con particolare riferimento all'uso di tecnologie a basso impatto ambientale (lampade a scarica di gas a basso consumo energetico o a led, generatori di corrente eco-diesel con silenziatore, pannelli solari per l'acqua calda ecc.);
22. fermo restando l'elaborazione di una valutazione previsionale di impatto acustico ai sensi della legge 26 ottobre 1995, n. 447, "Legge quadro sull'inquinamento acustico", definizione di misure per l'abbattimento del rumore e delle vibrazioni, dovute alle operazioni di scavo, di carico e scarico dei materiali, di taglio dei materiali, di impasto del cemento e di disarmo ecc, e l'eventuale installazione di schermature/coperture antirumore (fisse o mobili) nelle aree più critiche e nelle aree di lavorazione più rumorose, con particolare riferimento alla disponibilità ad utilizzare gruppi elettrogeni super silenziati e compressori a ridotta emissione acustica;
23. definizione delle misure per l'abbattimento delle emissioni gassose inquinanti con riferimento alle attività di lavoro delle macchine operatrici e da cantiere che saranno impiegate, tenendo conto delle "fasi minime impiegabili": fase III A minimo a decorrere da gennaio 2022. Fase IV minimo a decorrere dal gennaio 2024 e la V dal gennaio 2026 (le fasi dei motori per macchine mobili non stradali sono definite dal regolamento UE 1628/2016 modificato dal regolamento UE 2020/1040);
24. definizione delle misure atte a garantire il risparmio idrico e la gestione delle acque reflue nel cantiere e l'uso delle acque piovane e quelle di lavorazione degli inerti, prevedendo opportune reti di drenaggio e scarico delle acque;
25. definizione delle misure per l'abbattimento delle polveri e fumi anche attraverso periodici interventi di irrorazione delle aree di lavorazione con l'acqua o altre tecniche di contenimento del fenomeno del sollevamento della polvere;
26. definizione delle misure per garantire la protezione del suolo e del sottosuolo, impedendo la diminuzione di materia organica, il calo della biodiversità nei diversi strati, la contaminazione locale o diffusa, la salinizzazione, l'erosione etc., anche attraverso la verifica continua degli sversamenti accidentali di sostanze e materiali inquinanti e la previsione dei relativi interventi di estrazione e smaltimento del suolo contaminato;
27. definizione delle misure a tutela delle acque superficiali e sotterranee, quali l'impermeabilizzazione di eventuali aree di deposito temporaneo di rifiuti non inerti e depurazione delle acque di dilavamento prima di essere convogliate verso i recapiti idrici finali;
28. definizione delle misure idonee per ridurre l'impatto visivo del cantiere, anche attraverso schermature e sistemazione a verde, soprattutto in presenza di abitazioni contigue e habitat con presenza di specie particolarmente sensibili alla presenza umana;
29. misure per realizzare la demolizione selettiva individuando gli spazi per la raccolta dei materiali da avviare a preparazione per il riutilizzo, recupero e riciclo;
30. misure per implementare la raccolta differenziata nel cantiere (imballaggi, rifiuti pericolosi e speciali etc.) individuando le aree da adibire a deposito temporaneo, gli spazi opportunamente attrezzati (con idonei cassonetti/contenitori carrellabili opportunamente etichettati per la raccolta differenziata etc.).

## 2.6.2 Demolizione selettiva, recupero e riciclo

*Ristrutturazione, manutenzione e demolizione*

Il progetto prevede che almeno il 70% in peso dei rifiuti non pericolosi generati in cantiere, ed escludendo gli scavi, da avviare ad operazioni di preparazione per il riutilizzo, riciclaggio o altre operazioni di recupero (nel rispetto dell'art. 179 Dlgs 152/2006).

Il progetto stima, la quota parte di rifiuti che potrà essere avviata a preparazione per il riutilizzo, riciclaggio o altre operazioni di recupero.

Tale stima si basa su:

5. valutazione delle caratteristiche dell'edificio;
6. individuazione e valutazione dei rischi connessi a eventuali rifiuti pericolosi e alle emissioni che possono sorgere durante la demolizione;
7. stima delle quantità di rifiuti che saranno prodotti con ripartizione tra le diverse frazioni di materiale;
8. stima della percentuale di rifiuti da avviare a preparazione per il riutilizzo e a riciclo, rispetto al totale dei rifiuti prodotti, sulla base dei sistemi di selezione proposti per il processo di demolizione.

Alla luce di tale stima, il progetto comprende le valutazioni e le previsioni riguardo a:

- a. rimozione dei rifiuti, materiali o componenti pericolosi;
- b. rimozione dei rifiuti, materiali o componenti riutilizzabili, riciclabili e recuperabili.

## 2.6.3 Conservazione dello strato superficiale del terreno

Nel caso in cui il progetto includa movimenti di terra (scavi, splanteamenti o altri interventi sul suolo esistente), sarà prevista la rimozione e l'accantonamento provvisorio (nell'attesa di fare le lavorazioni necessarie al riutilizzo) del primo strato del terreno per il successivo riutilizzo in opere a verde.

## 2.6.4 Rinterri e riempimenti

Il progetto prescrive il riutilizzo del materiale di scavo, escluso il primo strato di terreno, proveniente dal cantiere stesso o da altri cantieri, ovvero materiale riciclato, conforme ai parametri della norma [UNI 11531-1](#):

- nel caso di riempimenti con miscele betonabili (miscele fluide, a bassa resistenza controllata, facilmente removibili, auto costipanti e trasportate con betoniera), sarà utilizzato almeno il **70%** di materiale riciclato (conforme alla [UNI EN 13242](#) e con caratteristiche prestazionali rispondenti all'aggregato riciclato di Tipo B come riportato al prospetto 4 della [UNI 111049](#));
- nel caso di riempimenti con miscele legate con leganti idraulici (di cui alla norma [UNI EN 14227-1](#)) sarà utilizzato almeno il **30%** in peso di materiale riciclato (conforme alla [UNI EN 13242](#)).

## 4.2 CLAUSOLE CONTRATTUALI

Si applicano i criteri di cui al capitolo "3.1-Clausole contrattuali per le gare di lavori per interventi edilizi".

### 3.1 CLAUSOLE CONTRATTUALI PER LE GARE DI LAVORI PER INTERVENTI EDILIZI<sup>(1)</sup>

#### 3.1.1 Personale di cantiere<sup>(2)</sup>

Il personale impiegato con compiti di coordinamento (caposquadra, capocantiere ecc.) è adeguatamente formato sulle procedure e tecniche per la riduzione degli impatti ambientali del cantiere con particolare riguardo alla gestione degli scarichi, dei rifiuti e delle polveri.

#### 3.1.2 Macchine operatrici<sup>(3)</sup>

Verranno impiegati motori termici delle macchine operatrici di fase III A minimo, a decorrere da gennaio 2024. La fase minima impiegabile in cantiere sarà la fase IV a decorrere dal gennaio 2026, e la fase V (le fasi dei motori per macchine mobili non stradali sono definite dal regolamento UE 1628/2016 modificato dal regolamento UE 2020/1040) a decorrere dal gennaio 2028.

### 3.1.3 Grassi ed oli lubrificanti per i veicoli utilizzati durante i lavori

Sono utilizzati i seguenti codici cpv:

- oli lubrificanti per la trazione: cpv 09211900-0;
- oli lubrificanti e agenti lubrificanti: cpv 09211000-1;
- oli per motori: cpv 09211100-2;
- lubrificanti: cpv 24951100-6;
- grassi e lubrificanti: cpv 24951000-5;
- oli per sistemi idraulici e altri usi: cpv 09211600-7.

#### 3.1.3.1 Grassi ed oli lubrificanti: compatibilità con i veicoli di destinazione<sup>(4)</sup>

Le seguenti categorie di grassi ed oli lubrificanti, il cui rilascio nell'ambiente può essere solo accidentale e che dopo l'utilizzo possono essere recuperati per il ritrattamento, il riciclaggio o lo smaltimento:

- grassi ed oli lubrificanti per autotrazione leggera e pesante (compresi gli oli motore);
- grassi ed oli lubrificanti per motoveicoli (compresi gli oli motore);
- grassi ed oli lubrificanti destinati all'uso in ingranaggi e cinematismi chiusi dei veicoli.

Per essere utilizzati, devono essere compatibili con i veicoli cui sono destinati.

Tenendo conto delle specifiche tecniche emanate in conformità alla Motor Vehicle Block Exemption Regulation (MVBER) e laddove l'uso dei lubrificanti biodegradabili ovvero minerali a base rigenerata non sia dichiarato dal fabbricante del veicolo incompatibile con il veicolo stesso e non ne faccia decadere la garanzia, la fornitura di grassi e oli lubrificanti è costituita da prodotti biodegradabili ovvero a base rigenerata conformi alle specifiche tecniche di cui ai successivi criteri (3.1.3.2 - Grassi ed oli biodegradabili e 3.1.3.3 - Grassi ed oli lubrificanti minerali a base rigenerata) o di lubrificanti biodegradabili in possesso dell'Ecolabel (UE) o etichette equivalenti.

#### 3.1.3.2 Grassi ed oli biodegradabili<sup>(5)</sup>

I grassi ed oli biodegradabili saranno in possesso del marchio di qualità ecologica europeo Ecolabel (UE) o altre etichette ambientali conformi alla [UNI EN ISO 14024](#), oppure saranno conformi ai seguenti requisiti ambientali.

##### a) Biodegradabilità

I requisiti di biodegradabilità dei composti organici e di potenziale di bioaccumulo devono essere soddisfatti per ogni sostanza, intenzionalmente aggiunta o formata, presente in una concentrazione  $\geq 0,10\%$  p/p nel prodotto finale.

Il prodotto finale non contiene sostanze in concentrazione  $\geq 0,10\%$  p/p, che siano al contempo non biodegradabili e (potenzialmente) bioaccumulabili.

Il lubrificante può contenere una o più sostanze che presentino un certo grado di biodegradabilità e di bioaccumulo secondo una determinata correlazione tra concentrazione cumulativa di massa (% p/p) delle sostanze e biodegradabilità e bioaccumulo così come riportato in tabella 1.

tabella 1. Limiti di percentuale cumulativa di massa (% p/p) delle sostanze presenti nel prodotto finale in relazione alla biodegradabilità ed al potenziale di bioaccumulo

	<b>OLI</b>	<b>GRASSI</b>
Rapidamente biodegradabile in condizioni aerobiche	>90%	>80%
Intrinsecamente biodegradabile in condizioni aerobiche	$\leq 10\%$	$\leq 20\%$
Non biodegradabile e non bioaccumulabile	$\leq 5\%$	$\leq 15\%$
Non biodegradabile e bioaccumulabile	$\leq 0,1\%$	$\leq 0,1\%$

### **b) Bioaccumulo**

Non occorre determinare il potenziale di bioaccumulo nei casi in cui la sostanza:

- ha massa molecolare (MM) > 800 g/mol e diametro molecolare > 1,5 nm (> 15 Å), oppure
- ha un coefficiente di ripartizione ottanolo/acqua (log Kow) < 3 o > 7, oppure
- ha un fattore di bioconcentrazione misurato (BCF) ≤ 100 l/kg, oppure
- è un polimero la cui frazione con massa molecolare < 1 000 g/mol è inferiore all'1 %.

### **3.1.3.3 Grassi ed oli lubrificanti minerali a base rigenerata<sup>(6)</sup>**

I grassi e gli oli lubrificanti rigenerati, che sono costituiti, in quota parte, da oli derivanti da un processo di rigenerazione di oli minerali esausti, devono contenere almeno le seguenti quote minime di base lubrificante rigenerata sul peso totale del prodotto, tenendo conto delle funzioni d'uso del prodotto stesso di cui alla successiva tabella 4:

Tabella 4

<b>Nomenclatura combinata-NC</b>	<b>Soglia minima base rigenerata %</b>
NC 27101981 (oli per motore)	40%
NC 27101983 (oli idraulici)	80%
NC 27101987 (oli cambio)	30%
NC 27101999 (altri)	30%

I grassi e gli oli lubrificanti la cui funzione d'uso non è riportata in Tabella 4 devono contenere almeno il 30% di base rigenerata.

### **3.1.3.4 Requisiti degli imballaggi in plastica degli oli lubrificanti (biodegradabili o a base rigenerata)<sup>(7)</sup>**

L'imballaggio in plastica primario degli oli lubrificanti è costituito da una percentuale minima di plastica riciclata pari al 25% in peso.

# CAPITOLO 5

## CRITERI AMBIENTALI MINIMI Nuova costruzione, ristrutturazione e manutenzione di edifici

### Art. 5.1 CRITERI AMBIENTALI MINIMI (CAM)

Ai sensi dell'art. 34 del d.lgs. 50/2016 recante "Criteri di sostenibilità energetica e ambientale" si provvede ad inserire nella documentazione progettuale e di gara pertinente, le specifiche tecniche e le clausole contrattuali contenute nei decreti di riferimento agli specifici CAM.

**Criteri ambientali minimi per lavori per la nuova costruzione, ristrutturazione e manutenzione di edifici pubblici - D.M. 11 ottobre 2017 (G.U. n. 259 del 6 novembre 2017)**

Le indicazioni contenute in questo articolo consistono sia in richiami alla normativa ambientale sia in suggerimenti finalizzati alla razionalizzazione degli acquisti ed alla più efficace utilizzazione dei CAM negli appalti pubblici.

Per ogni criterio ambientale sono indicate le "verifiche", ossia la documentazione che l'offerente o il fornitore è tenuto a presentare per comprovare la conformità del prodotto o del servizio al requisito cui si riferisce, ovvero i mezzi di presunzione di conformità che la stazione appaltante può accettare al posto delle prove dirette.

#### **Modalità di consegna della documentazione**

Il rispetto da parte dell'appaltatore dei requisiti elencati dai seguenti CAM sarà evidente attraverso la consegna alla Direzione lavori dell'opportuna documentazione tecnica che attesti o certifichi la soddisfazione del/i requisito/i stesso/i.

Le modalità di presentazione alla Stazione appaltante di tutta la documentazione richiesta all'appaltatore sono consentite sia in forma elettronica certificata (PEC) che cartacea, opportunamente tracciata dagli uffici preposti alla ricezione.

La stazione appaltante stabilisce di collegare l'eventuale inadempimento delle seguenti prescrizioni a sanzioni e, se del caso, alla previsione di risoluzione del contratto. In merito quindi, si stabilisce quanto segue: [\\$MANUAL\\$](#).

### **SELEZIONE DEI CANDIDATI**

#### **Sistemi di gestione ambientale**

L'appaltatore dovrà dimostrare la propria capacità di applicare misure di gestione ambientale durante l'esecuzione del contratto in modo da arrecare il minore impatto possibile sull'ambiente, attraverso l'adozione di un sistema di gestione ambientale conforme alle norme di gestione ambientale basate sulle pertinenti norme europee o internazionali e certificato da organismi riconosciuti.

*Verifica:* l'offerente dovrà essere in possesso di una registrazione EMAS (Regolamento n. 1221/2009 sull'adesione volontaria delle organizzazioni a un sistema comunitario di ecogestione e audit), in corso di validità, oppure una certificazione secondo la norma [ISO14001](#) o secondo norme di gestione ambientale basate sulle pertinenti norme europee o internazionali, certificate da organismi di valutazione della conformità. Sono accettate altre prove relative a misure equivalenti in materia di gestione ambientale, certificate da un organismo di valutazione della conformità, come una descrizione dettagliata del sistema di gestione ambientale attuato dall'offerente (politica ambientale, analisi ambientale iniziale, programma di miglioramento, attuazione del sistema di gestione ambientale, misurazioni e valutazioni, definizione delle responsabilità, sistema di documentazione) con particolare riferimento alle procedure di:

- controllo operativo che tutte le misure previste all'art.15 comma 9 e comma 11 di cui al d.P.R. 207/2010 siano applicate all'interno del cantiere.
- sorveglianza e misurazioni sulle componenti ambientali;
- preparazione alle emergenze ambientali e risposta.

## **Diritti umani e condizioni di lavoro**

L'appaltatore dovrà rispettare i principi di responsabilità sociale assumendo impegni relativi alla conformità a standard sociali minimi e al monitoraggio degli stessi.

L'appaltatore deve aver applicato le Linee Guida adottate con d.m. 6 giugno 2012 "Guida per l'integrazione degli aspetti sociali negli appalti pubblici", volta a favorire il rispetto di standard sociali riconosciuti a livello internazionale e definiti da alcune Convenzioni internazionali:

- le otto Convenzioni fondamentali dell'ILO n. 29, 87, 98, 100, 105, 111, 138 e 182;
- la Convenzione ILO n. 155 sulla salute e la sicurezza nei luoghi di lavoro;
- la Convenzione ILO n. 131 sulla definizione del "salario minimo"
- la Convenzione ILO n. 1 sulla durata del lavoro (industria);
- la Convenzione ILO n. 102 sulla sicurezza sociale (norma minima);
- la "Dichiarazione Universale dei Diritti Umani";
- art. n. 32 della "Convenzione sui Diritti del Fanciullo"

Con riferimento ai paesi dove si svolgono le fasi della lavorazione, anche nei vari livelli della propria catena di fornitura (fornitori, subfornitori), l'appaltatore deve dimostrare il rispetto della legislazione nazionale o, se appartenente ad altro stato membro, la legislazione nazionale conforme alle norme comunitarie vigenti in materia di salute e sicurezza nei luoghi di lavoro, salario minimo vitale, adeguato orario di lavoro e sicurezza sociale (previdenza e assistenza). L'appaltatore deve anche avere efficacemente attuato modelli organizzativi e gestionali adeguati a prevenire condotte irresponsabili contro la personalità individuale e condotte di intermediazione illecita o sfruttamento del lavoro.

*Verifica:* l'offerente può dimostrare la conformità al criterio presentando la documentazione delle etichette che dimostrino il rispetto dei diritti oggetto delle Convenzioni internazionali dell'ILO sopra richiamate, lungo la catena di fornitura, quale la certificazione SA 8000:2014 o equivalente, (quali, ad esempio, la certificazione BSCI, la Social Footprint), in alternativa, devono dimostrare di aver dato seguito a quanto indicato nella Linea Guida adottata con decreto ministeriale 6 giugno 2012 «Guida per l'integrazione degli aspetti sociali negli appalti pubblici». Tale linea guida prevede la realizzazione di un «dialogo strutturato» lungo la catena di fornitura attraverso l'invio di questionari volti a raccogliere informazioni in merito alle condizioni di lavoro, con particolare riguardo al rispetto dei profili specifici contenuti nelle citate convenzioni, da parte dei fornitori e subfornitori.

L'efficace attuazione di modelli organizzativi e gestionali adeguati a prevenire condotte irresponsabili contro la personalità individuale e condotte di intermediazione illecita o sfruttamento del lavoro si può dimostrare anche attraverso la delibera, da parte dell'organo di controllo, di adozione dei modelli organizzativi e gestionali ai sensi del decreto legislativo 231/01, assieme a: presenza della valutazione dei rischi in merito alle condotte di cui all'art. 25-quinquies del decreto legislativo 231/01 e art. 603 bis del codice penale e legge 199/2016; nomina di un organismo di vigilanza, di cui all'art. 6 del decreto legislativo 231/01; conservazione della sua relazione annuale, contenente paragrafi relativi ad audit e controlli in materia di prevenzione dei delitti contro la personalità individuale e intermediazione illecita e sfruttamento del lavoro (o caporalato)."

## **SPECIFICHE TECNICHE DEI COMPONENTI EDILIZI**

### *Criteria comuni a tutti i componenti edilizi*

Allo scopo di ridurre l'impatto ambientale sulle risorse naturali, e di aumentare l'uso di materiali riciclati aumentando così il recupero dei rifiuti, con particolare riguardo ai rifiuti da demolizione e costruzione, fermo restando il rispetto di tutte le norme vigenti e di quanto previsto dalle specifiche norme tecniche di prodotto, il progetto di un edificio (nel caso di ristrutturazioni si intende l'applicazione ai nuovi materiali che vengono usati per l'intervento o che vanno a sostituire materiali già esistenti nella costruzione) deve prevedere i criteri del presente paragrafo.

Il progettista dovrà compiere scelte tecniche di progetto, specificare le informazioni ambientali dei prodotti scelti e fornire la documentazione tecnica che consenta di soddisfare tali criteri e inoltre prescriverà che in fase di approvvigionamento l'appaltatore dovrà accertarsi della rispondenza a tali criteri comuni tramite la documentazione indicata nella verifica di ogni criterio. Tale documentazione dovrà essere presentata alla stazione appaltante in fase di esecuzione dei lavori, nelle modalità indicate in premessa.



## **Disassemblabilità**

Almeno il 50% peso/peso dei componenti edilizi e degli elementi prefabbricati, escludendo gli impianti, dovrà essere sottoponibile, a fine vita, a demolizione selettiva ed essere riciclabile o riutilizzabile. Di tale percentuale, almeno il 15% dovrà essere costituito da materiali non strutturali.

*Verifica:* il progettista dovrà fornire l'elenco di tutti i componenti edilizi e dei materiali che possono essere riciclati o riutilizzati, con l'indicazione del relativo peso rispetto al peso totale dei materiali utilizzati per l'edificio.

## **Materia recuperata o riciclata**

Il contenuto di materia recuperata o riciclata nei materiali utilizzati per l'edificio, anche considerando diverse percentuali per ogni materiale, deve essere pari ad almeno il 15% in peso valutato sul totale di tutti i materiali utilizzati. Di tale percentuale, almeno il 5% deve essere costituita da materiali non strutturali.

Per le diverse categorie di materiali e componenti edilizi valgono in sostituzione, qualora specificate, le percentuali contenute nel capitolo "Criteri specifici per i componenti edilizi". Il suddetto requisito può essere derogato nel caso in cui il componente impiegato rientri contemporaneamente nelle due casistiche sotto riportate:

1. abbia una specifica funzione di protezione dell'edificio da agenti esterni quali ad esempio acque meteoriche (membrane per impermeabilizzazione);
2. sussistano specifici obblighi di legge a garanzie minime di durabilità legate alla suddetta funzione.

*Verifica:* il progettista dovrà fornire l'elenco dei materiali costituiti, anche parzialmente, da materie recuperate o riciclate ed il loro peso rispetto al peso totale dei materiali utilizzati per l'edificio. La percentuale di materia riciclata deve essere dimostrata tramite una delle seguenti opzioni:

- una dichiarazione ambientale di Tipo III (EPD), conforme alla norma UNI EN 15804 e alla norma ISO 14025, come EPDIItaly o equivalenti;
- una certificazione di prodotto rilasciata da un organismo di valutazione della conformità che attesti il contenuto di riciclato attraverso l'esplicitazione del bilancio di massa, come ReMade in Italy®, Plastica Seconda Vita o equivalenti;
- una certificazione di prodotto rilasciata da un organismo di valutazione della conformità che attesti il contenuto di riciclato attraverso l'esplicitazione del bilancio di massa che consiste nella verifica di una dichiarazione ambientale autodichiarata, conforme alla norma ISO 14021.

Qualora l'azienda produttrice non fosse in possesso delle certificazioni richiamate ai punti precedenti, è ammesso presentare un rapporto di ispezione rilasciato da un organismo di ispezione, in conformità alla ISO/IEC 17020:2012, che attesti il contenuto di materia recuperata o riciclata nel prodotto. In questo caso è necessario procedere ad un'attività ispettiva durante l'esecuzione delle opere. Tale documentazione dovrà essere presentata alla stazione appaltante in fase di esecuzione dei lavori.

## **Sostanze pericolose**

Nei componenti, parti o materiali usati non devono essere aggiunti intenzionalmente :

1. additivi a base di cadmio, piombo, cromo VI, mercurio, arsenico e selenio in concentrazione superiore allo 0.010% in peso.
2. sostanze identificate come "estremamente preoccupanti" (SVHCs) ai sensi dell'art.59 del Regolamento (CE) n. 1907/2006 ad una concentrazione maggiore dello 0,10% peso/peso.
3. sostanze o miscele classificate o classificabili con le seguenti indicazioni di pericolo:
  - come cancerogene, mutagene o tossiche per la riproduzione di categoria 1A, 1B o 2 (H340, H350, H350i, H360, H360F, H360D, H360FD, H360Fd, H360Df, H341, H351, H361f, H361d, H361fd, H362);
  - per la tossicità acuta per via orale, dermica, per inalazione, in categoria 1, 2 o 3 (H300, H301, H310, H311, H330, H331)
  - come pericolose per l'ambiente acquatico di categoria 1,2, (H400, H410, H411)
  - come aventi tossicità specifica per organi bersaglio di categoria 1 e 2 (H370, H371, H372, H373).

*Verifica:* per quanto riguarda la verifica del punto 1, l'appaltatore deve presentare dei rapporti di prova rilasciati da organismi di valutazione della conformità. Per la verifica dei punti 2 e 3 l'appaltatore deve

presentare una dichiarazione del legale rappresentante da cui risulti il rispetto degli stessi. Tale dichiarazione dovrà includere una relazione redatta in base alle Schede di Sicurezza messe a disposizione dai produttori.

## SPECIFICHE TECNICHE DELL'EDIFICIO

### Emissioni dei materiali

Ogni materiale elencato di seguito deve rispettare i limiti di emissione esposti nella successiva tabella:

- pitture e vernici
- tessili per pavimentazioni e rivestimenti
- laminati per pavimenti e rivestimenti flessibili
- pavimentazioni e rivestimenti in legno
- altre pavimentazioni (diverse da piastrelle di ceramica e laterizi)
- adesivi e sigillanti
- pannelli per rivestimenti interni (es. lastre in cartongesso)

<b>Limite di emissione (<math>\mu\text{g}/\text{m}^3</math>) a 28 giorni</b>	
Benzene Tricloroetilene (trielina) di-2-etilesilftalato (DEHP) Dibutilftalato (DBP)	1 (per ogni sostanza)
COV totali	1500
Formaldeide	<60
Acetaldeide	<300
Toluene	<450
Tetracloroetilene	<350
Xilene	<300
1,2,4-Trimetilbenzene	<1500
1,4-diclorobenzene	<90
Etilbenzene	<1000
2-Butossietanolo	<1500
Stirene	<350

*Verifica:* il progettista specifica le informazioni sull'emissività dei prodotti scelti per rispondere al criterio e prescrive che in fase di approvvigionamento l'appaltatore dovrà accertarsi della rispondenza al criterio tramite la documentazione tecnica che ne dimostri il rispetto e che dovrà essere presentata alla stazione appaltante in fase di esecuzione dei lavori. La determinazione delle emissioni deve avvenire in conformità alla [CEN/TS 16516](#) o [UNI EN ISO 16000-9](#) o norme equivalenti.

Per qualunque metodo di prova o norma da utilizzare, si applicano i seguenti minimi fattori di carico (a parità di ricambi d'aria, sono ammessi fattori di carico superiori):

- $1,0 \text{ m}^2/\text{m}^3$  - pareti;
- $0,4 \text{ m}^2/\text{m}^3$  - pavimenti e soffitto;
- $0,05 \text{ m}^2/\text{m}^3$  piccole superfici, esempio porte;
- $0,07 \text{ m}^2/\text{m}^3$  finestre;
- $0,007 \text{ m}^2/\text{m}^3$  - superfici molto limitate, per esempio sigillanti;
- con  $0,5$  ricambi d'aria per ora.

Per dimostrare la conformità sull'emissione di DBP e DEHP sono ammessi metodi alternativi di campionamento ed analisi (materiali con contenuti di DBP e DEHP inferiori a  $1 \text{ mg}/\text{kg}$ , limite di rilevabilità strumentale, sono considerati conformi al requisito di emissione a 28 giorni).

Il contenuto di DBP e DEHP su prodotti liquidi o in pasta deve essere determinato dopo il periodo di indurimento o essiccazione a  $20 \pm 10^\circ\text{C}$ , come da scheda tecnica del prodotto).

Tale documentazione dovrà essere presentata alla stazione appaltante in fase di esecuzione dei lavori, nelle modalità indicate nel relativo capitolato.

Tale documentazione dovrà essere presentata alla stazione appaltante in fase di esecuzione dei lavori,

nelle modalità indicate in premessa.

## **SPECIFICHE TECNICHE DEI COMPONENTI EDILIZI**

### *Criteria specifici per i componenti edilizi*

Allo scopo di ridurre l'impiego di risorse non rinnovabili, di ridurre la produzione di rifiuti e lo smaltimento in discarica, con particolare riguardo ai rifiuti da demolizione e costruzione (coerentemente con l'obiettivo di recuperare e riciclare entro il 2020 almeno il 70% dei rifiuti non pericolosi da costruzione e demolizione), fermo restando il rispetto di tutte le norme vigenti, il progetto deve prevedere l'uso di materiali come specificato nei successivi paragrafi. In particolare tutti i seguenti materiali devono essere prodotti con un determinato contenuto di riciclato.

### **Calcestruzzi confezionati in cantiere e preconfezionati**

I calcestruzzi usati per il progetto dovranno essere prodotti con un contenuto minimo di materiale riciclato (secco) di almeno il 5% sul peso del prodotto (inteso come somma delle singole componenti).

Al fine del calcolo della massa di materiale riciclato va considerata la quantità che rimane effettivamente nel prodotto finale.

*Verifica:* il progettista dovrà specificare le informazioni sul profilo ambientale dei prodotti scelti e prescrivere che in fase di approvvigionamento l'appaltatore dovrà accertarsi della rispondenza al criterio. La percentuale di materiale riciclato dovrà essere dimostrata tramite una delle seguenti opzioni:

- una dichiarazione ambientale di Tipo III (EPD), conforme alla norma [UNI EN 15804](#) e alla norma [ISO 14025](#), come EPDIItaly o equivalenti;
- una certificazione di prodotto rilasciata da un organismo di valutazione della conformità che attesti il contenuto di riciclato come ReMade in Italy® o equivalenti;
- una certificazione di prodotto rilasciata da un organismo di valutazione della conformità che attesti il contenuto di riciclato attraverso l'esplicitazione del bilancio di massa che consiste nella verifica di una dichiarazione ambientale autodichiarata, conforme alla norma [ISO 14021](#).

Qualora l'azienda produttrice non fosse in possesso delle certificazioni richiamate ai punti precedenti, è ammesso presentare un rapporto di ispezione rilasciato da un organismo di ispezione, in conformità alla ISO/IEC 17020:2012, che attesti il contenuto di materia recuperata o riciclata nel prodotto. In questo caso è necessario procedere ad un'attività ispettiva durante l'esecuzione delle opere. Tale documentazione dovrà essere presentata alla stazione appaltante in fase di esecuzione dei lavori con le modalità indicate in premessa.

### **Elementi prefabbricati in calcestruzzo**

Gli elementi prefabbricati in calcestruzzo utilizzati nell'opera devono avere un contenuto totale di almeno il 5% in peso di materie riciclate, e/o recuperate, e/o di sottoprodotti.

*Verifica:* il progettista dovrà specificare le informazioni sul profilo ambientale dei prodotti scelti e prescrivere che in fase di approvvigionamento l'appaltatore dovrà accertarsi della rispondenza al criterio. La percentuale di materiale riciclato dovrà essere dimostrata tramite una delle seguenti opzioni:

- una dichiarazione ambientale di Tipo III (EPD), conforme alla norma [UNI EN 15804](#) e alla norma [ISO 14025](#), come EPDIItaly o equivalenti;
- una certificazione di prodotto rilasciata da un organismo di valutazione della conformità che attesti il contenuto di riciclato attraverso l'esplicitazione del bilancio di massa, come ReMade in Italy® o equivalenti;
- una certificazione di prodotto rilasciata da un organismo di valutazione della conformità che attesti il contenuto di riciclato attraverso l'esplicitazione del bilancio di massa che consiste nella verifica di una dichiarazione ambientale autodichiarata, conforme alla norma [ISO 14021](#).

Qualora l'azienda produttrice non fosse in possesso delle certificazioni richiamate ai punti precedenti, è ammesso presentare un rapporto di ispezione rilasciato da un organismo di ispezione, in conformità alla ISO/IEC 17020:2012, che attesti il contenuto di materia recuperata o riciclata nel prodotto. In questo caso è necessario procedere ad un'attività ispettiva durante l'esecuzione delle opere. Tale documentazione dovrà

essere presentata alla stazione appaltante in fase di esecuzione dei lavori con le modalità indicate in premessa.

## **Laterizi**

I laterizi usati per la muratura e solai dovranno avere un contenuto di materiale riciclato (secco) di almeno il 10% sul peso del prodotto. Qualora i laterizi contengano, oltre a materia riciclata e/o recuperate, anche sottoprodotti e/o terre e rocce da scavo, la percentuale deve essere di almeno il 15% sul peso del prodotto.

I laterizi per coperture, pavimenti e muratura faccia vista devono avere un contenuto di materie riciclate e/o recuperate (sul secco) di almeno il 5% sul peso del prodotto. Qualora i laterizi contengano, oltre a materia riciclata e/o recuperate, anche sottoprodotti e/o terre e rocce da scavo, la percentuale deve essere di almeno il 7,5% sul peso del prodotto.

Al fine del calcolo della massa di materiale riciclato va considerata la quantità che rimane effettivamente nel prodotto finale.

*Verifica:* il progettista dovrà specificare le informazioni sul profilo ambientale dei prodotti scelti e prescrivere che in fase di approvvigionamento l'appaltatore dovrà accertarsi della rispondenza al criterio.

La percentuale di materiale riciclato deve essere dimostrata tramite una delle seguenti opzioni:

- una dichiarazione ambientale di Tipo III (EPD), conforme alla norma UNI EN 15804 e alla norma ISO 14025, come EPDIItaly o equivalenti;
- una certificazione di prodotto rilasciata da un organismo di valutazione della conformità che attesti il contenuto di riciclato attraverso l'esplicitazione del bilancio di massa, come ReMade in Italy® o equivalenti;
- una certificazione di prodotto rilasciata da un organismo di valutazione della conformità che attesti il contenuto di riciclato attraverso l'esplicitazione del bilancio di massa che consiste nella verifica di una dichiarazione ambientale autodichiarata, conforme alla norma [ISO 14021](#).

Qualora l'azienda produttrice non fosse in possesso delle certificazioni richiamate ai punti precedenti, è ammesso presentare un rapporto di ispezione rilasciato da un organismo di ispezione, in conformità alla ISO/IEC 17020:2012, che attesti il contenuto di materia recuperata o riciclata nel prodotto. In questo caso è necessario procedere ad un'attività ispettiva durante l'esecuzione delle opere. Tale documentazione dovrà essere presentata alla stazione appaltante in fase di esecuzione dei lavori con le modalità indicate in premessa.

## **Sostenibilità e legalità del legno**

Per materiali e i prodotti costituiti di legno o in materiale a base di legno, o contenenti elementi di origine legnosa, il materiale dovrà provenire da boschi/foreste gestiti in maniera sostenibile/responsabile o essere costituito da legno riciclato o un insieme dei due.

*Verifica:* il progettista sceglierà prodotti che consentono di rispondere al criterio e prescriverà che in fase di approvvigionamento l'appaltatore dovrà accertarsi della rispondenza al criterio tramite la documentazione nel seguito indicata, che dovrà essere presentata alla stazione appaltante in fase di esecuzione dei lavori:

- per la prova di origine sostenibile e/o responsabile, una certificazione del prodotto, rilasciata da organismi di valutazione della conformità, che garantisca il controllo della "catena di custodia" in relazione alla provenienza legale della materia prima legnosa e da foreste gestite in maniera sostenibile/responsabile, quali quella del Forest Stewardship Council® (FSC®) o del Programme for Endorsement of Forest Certification schemes™ (PEFC™), o altro equivalente;
- per il legno riciclato, certificazione di prodotto "FSC® Riciclato" (oppure "FSC® Recycled"), FSC® misto (oppure FSC® mixed) o "Riciclato PEFC™" (oppure PEFC Recycled™) o ReMade in Italy® o equivalenti, oppure una asserzione ambientale del produttore conforme alla norma ISO 14021 che sia verificata da un organismo di valutazione della conformità.

## **Ghisa, ferro, acciaio**

Si prescrive, per gli usi strutturali, l'utilizzo di acciaio prodotto con un contenuto minimo di materiale riciclato come di seguito specificato in base al tipo di processo industriale:

- Acciaio da forno elettrico: contenuto minimo di materiale riciclato pari al 70%;
- Acciaio da ciclo integrale: contenuto minimo di materiale riciclato pari al 10%.

*Verifica:* il progettista dovrà specificare le informazioni sul profilo ambientale dei prodotti scelti e prescrivere che in fase di approvvigionamento l'appaltatore dovrà accertarsi della rispondenza al criterio.

La percentuale di materiale riciclato deve essere dimostrata tramite una delle seguenti opzioni:

- una dichiarazione ambientale di Tipo III (EPD), conforme alla norma UNI EN 15804 e alla norma ISO 14025, come EPDIItaly o equivalenti;
- una certificazione di prodotto rilasciata da un organismo di valutazione della conformità che attesti il contenuto di riciclato attraverso l'esplicitazione del bilancio di massa, come ReMade in Italy® o equivalenti;
- una certificazione di prodotto rilasciata da un organismo di valutazione della conformità che attesti il contenuto di riciclato attraverso l'esplicitazione del bilancio di massa che consiste nella verifica di una dichiarazione ambientale autodichiarata, conforme alla norma [ISO 14021](#).

Qualora l'azienda produttrice non fosse in possesso delle certificazioni richiamate ai punti precedenti, è ammesso presentare un rapporto di ispezione rilasciato da un organismo di ispezione, in conformità alla ISO/IEC 17020:2012, che attesti il contenuto di materia recuperata o riciclata nel prodotto. In questo caso è necessario procedere ad un'attività ispettiva durante l'esecuzione delle opere. Tale documentazione dovrà essere presentata alla stazione appaltante in fase di esecuzione dei lavori con le modalità indicate in premessa.

### **Componenti in materie plastiche**

Il contenuto di materia seconda riciclata o recuperata dovrà essere pari ad almeno il 30% in peso valutato sul totale di tutti i componenti in materia plastica utilizzati. Il suddetto requisito può essere derogato nel caso in cui il componente impiegato rientri contemporaneamente nelle due casistiche sotto riportate:

1. abbia una specifica funzione di protezione dell'edificio da agenti esterni quali ad esempio acque meteoriche (membrane per impermeabilizzazione);
2. sussistano specifici obblighi di legge relativi a garanzie minime di durabilità legate alla suddetta funzione.

*Verifica:* il progettista dovrà specificare le informazioni sul profilo ambientale dei prodotti scelti e prescrivere che in fase di approvvigionamento l'appaltatore dovrà accertarsi della rispondenza al criterio.

La percentuale di materiale riciclato deve essere dimostrata tramite una delle seguenti opzioni:

- una dichiarazione ambientale di Tipo III (EPD), conforme alla norma UNI EN 15804 e alla norma ISO 14025, come EPDIItaly o equivalenti;
- una certificazione di prodotto rilasciata da un organismo di valutazione della conformità che attesti il contenuto di riciclato attraverso l'esplicitazione del bilancio di massa, come ReMade in Italy® o equivalenti;
- una certificazione di prodotto rilasciata da un organismo di valutazione della conformità che attesti il contenuto di riciclato attraverso l'esplicitazione del bilancio di massa che consiste nella verifica di una dichiarazione ambientale autodichiarata, conforme alla norma [ISO 14021](#).

Qualora l'azienda produttrice non fosse in possesso delle certificazioni richiamate ai punti precedenti, è ammesso presentare un rapporto di ispezione rilasciato da un organismo di ispezione, in conformità alla ISO/IEC 17020:2012, che attesti il contenuto di materia recuperata o riciclata nel prodotto. In questo caso è necessario procedere ad un'attività ispettiva durante l'esecuzione delle opere. Tale documentazione dovrà essere presentata alla stazione appaltante in fase di esecuzione dei lavori con le modalità indicate in premessa.

### **Murature in pietrame e miste**

Per le murature per opere di fondazione e opere in elevazione il progettista prescrive l'uso di solo materiale di recupero (pietrame e blocchetti).

*Verifica:* il progettista compirà scelte tecniche di progetto che consentono di soddisfare il criterio e prescriverà che in fase di approvvigionamento l'appaltatore dovrà accertarsi della rispondenza al criterio e dovrà fornire una dichiarazione firmata dal legale rappresentante della ditta produttrice che attesti la conformità al criterio e che includa l'impegno ad accettare un'ispezione da parte di un organismo di valutazione della conformità volta a verificare la veridicità delle informazioni rese. Tale documentazione dovrà essere presentata alla stazione appaltante in fase di esecuzione dei lavori, nelle modalità indicate in premessa.

### **Tramezzature e controsoffitti**

Le tramezzature e i controsoffitti, destinati alla posa in opera di sistemi a secco devono avere un contenuto di almeno il 5% in peso di materie riciclate e/o recuperate e/o di sottoprodotti.

*Verifica:* il progettista dovrà specificare le informazioni sul profilo ambientale dei prodotti scelti e prescrivere che in fase di approvvigionamento l'appaltatore dovrà accertarsi della rispondenza al criterio.

La percentuale di materiale riciclato deve essere dimostrata tramite una delle seguenti opzioni:

- una dichiarazione ambientale di Tipo III (EPD), conforme alla norma UNI EN 15804 e alla norma ISO 14025, come EPDIItaly o equivalenti;
- una certificazione di prodotto rilasciata da un organismo di valutazione della conformità che attesti il contenuto di riciclato attraverso l'esplicitazione del bilancio di massa, come ReMade in Italy® o equivalenti;
- una certificazione di prodotto rilasciata da un organismo di valutazione della conformità che attesti il contenuto di riciclato attraverso l'esplicitazione del bilancio di massa che consiste nella verifica di una dichiarazione ambientale autodichiarata, conforme alla norma [ISO 14021](#).

Qualora l'azienda produttrice non fosse in possesso delle certificazioni richiamate ai punti precedenti, è ammesso presentare un rapporto di ispezione rilasciato da un organismo di ispezione, in conformità alla ISO/IEC 17020:2012, che attesti il contenuto di materia recuperata o riciclata nel prodotto. In questo caso è necessario procedere ad un'attività ispettiva durante l'esecuzione delle opere. Tale documentazione dovrà essere presentata alla stazione appaltante in fase di esecuzione dei lavori con le modalità indicate in premessa.

### **Isolanti termici ed acustici**

Gli isolanti devono rispettare i seguenti criteri:

- non devono essere prodotti utilizzando ritardanti di fiamma che siano oggetto di restrizioni o proibizioni previste da normative nazionali o comunitarie applicabili;
- non devono essere prodotti con agenti espandenti con un potenziale di riduzione dell'ozono superiore a zero;
- non devono essere prodotti o formulati utilizzando catalizzatori al piombo quando spruzzati o nel corso della formazione della schiuma di plastica;
- se prodotti da una resina di polistirene espandibile gli agenti espandenti devono essere inferiori al 6% del peso del prodotto finito;
- se costituiti da lane minerali, queste devono essere conformi alla Nota Q o alla Nota R di cui al regolamento (CE) n. 1272/2008 (CLP) e s.m.i.;
- se il prodotto finito contiene uno o più dei componenti elencati nella seguente tabella, questi devono essere costituiti da materiale riciclato e/o recuperato secondo le quantità minime indicate, misurato sul peso del prodotto finito.

	Isolante in forma di pannello	Isolante stipato, spruzzo/insufflato	Isolante in materassini
Cellulosa		80%	
Lana di vetro	60%	60%	60%
Lana di roccia	15%	15%	15%
Perlite espansa	30%	40%	8 - 10%
Fibre in poliestere	60 - 80%		60 - 80%
Polistirene espanso	dal 10% al 60% in funzione della tecnologia adottata per la produzione	dal 10% al 60% in funzione della tecnologia adottata per la produzione	

Polistirene estruso	dal 5% al 45% in funzione della tipologia del prodotto e della tecnologia adottata per la produzione		
Poliuretano espanso	1-10% in funzione della tipologia del prodotto e della tecnologia adottata per la produzione	1-10% in funzione della tipologia del prodotto e della tecnologia adottata per la produzione	
Agglomerato di Poliuretano	70%	70%	70%
Agglomerati di gomma	60%	60%	60%
Isolante riflettente in alluminio			15%

*Verifica:* il progettista dovrà compiere scelte tecniche di progetto che consentano di soddisfare il criterio e prescriverà che in fase di approvvigionamento l'appaltatore dovrà accertarsi della rispondenza al criterio. La percentuale di materia riciclata deve essere dimostrata tramite una delle seguenti opzioni:

- una dichiarazione ambientale di Tipo III (EPD), conforme alla norma UNI EN 15804 e alla norma ISO 14025, come EPDIItaly o equivalenti;
- una certificazione di prodotto rilasciata da un organismo di valutazione della conformità che attesti il contenuto di riciclato attraverso l'esplicitazione del bilancio di massa, come ReMade in Italy® Plastica Seconda Vita o equivalenti;
- una certificazione di prodotto rilasciata da un organismo di valutazione della conformità che attesti il contenuto di riciclato attraverso l'esplicitazione del bilancio di massa che consiste nella verifica di una dichiarazione ambientale autodichiarata, conforme alla norma ISO 14021.

Qualora l'azienda produttrice non fosse in possesso delle certificazioni richiamate ai punti precedenti, è ammesso presentare un rapporto di ispezione rilasciato da un organismo di ispezione, in conformità alla ISO/IEC 17020:2012, che attesti il contenuto di materia recuperata o riciclata nel prodotto. In questo caso è necessario procedere ad un'attività ispettiva durante l'esecuzione delle opere. Tale documentazione dovrà essere presentata alla stazione appaltante in fase di esecuzione dei lavori, nelle modalità indicate in premessa.

### **Pavimenti e rivestimenti**

I prodotti utilizzati per le pavimentazioni e i rivestimenti dovranno essere conformi ai criteri ecologici e prestazionali previsti dalle Decisioni 2010/18/CE30, 2009/607/CE31 e 2009/967/CE32 e le loro modifiche ed integrazioni, relative all'assegnazione del marchio comunitario di qualità ecologica.

Per quanto riguarda le piastrelle di ceramica si considera comunque sufficiente il rispetto dei seguenti criteri selezionati dalla Decisione 2009/607/CE:

- consumo e uso di acqua;
- emissioni nell'aria (per i parametri Particolato e Fluoruri);
- emissioni nell'acqua;
- recupero dei rifiuti.

*Verifica:* il progettista prescriverà che in fase di approvvigionamento l'appaltatore dovrà accertarsi della rispondenza al criterio utilizzando prodotti recanti alternativamente:

- il Marchio Ecolabel UE o equivalente;
- una dichiarazione ambientale di Tipo III, conforme alla norma UNI EN 15804 e alla norma ISO 14025 da cui si evinca il rispetto del presente criterio. Ciò può essere verificato se nella dichiarazione ambientale sono presenti le informazioni specifiche relative ai criteri sopra richiamati.

E, in mancanza di questi, la documentazione comprovante il rispetto del presente criterio validata da un organismo di valutazione della conformità, dovrà essere presentata alla stazione appaltante in fase di

esecuzione dei lavori, nelle modalità indicate in premessa.

### **Pitture e vernici**

I prodotti vernicianti dovranno essere conformi ai criteri ecologici e prestazionali previsti dalla Decisione 2014/312/UE e s.m.i. relativa all'assegnazione del marchio comunitario di qualità ecologica.

*Verifica:* il progettista prescriverà che in fase di approvvigionamento l'appaltatore dovrà accertarsi della rispondenza al criterio utilizzando prodotti recanti alternativamente:

- il Marchio Ecolabel UE o equivalente;
- una dichiarazione ambientale di Tipo III, conforme alla norma UNI EN 15804 e alla norma ISO 14025 da cui si evinca il rispetto del presente criterio. Ciò può essere verificato se nella dichiarazione ambientale sono presenti le informazioni specifiche relative ai criteri contenuti nelle decisioni sopra richiamate.

La documentazione comprovante il rispetto del presente criterio dovrà essere presentata alla stazione appaltante in fase di esecuzione dei lavori, nelle modalità indicate in premessa.

### **Impianti di illuminazione per interni ed esterni**

I sistemi di illuminazione devono essere a basso consumo energetico ed alta efficienza. A tal fine gli impianti di illuminazione devono essere progettati considerando che:

tutti i tipi di lampada per utilizzi in abitazioni, scuole ed uffici, devono avere una efficienza luminosa uguale o superiore a 80 lm/W ed una resa cromatica uguale o superiore a 90; per ambienti esterni di pertinenza degli edifici la resa cromatica deve essere almeno pari ad 80;

i prodotti devono essere progettati in modo da consentire di separare le diverse parti che compongono l'apparecchio d'illuminazione al fine di consentirne lo smaltimento completo a fine vita.

Devono essere installati dei sistemi domotici, coadiuvati da sensori di presenza, che consentano la riduzione del consumo di energia elettrica.

*Verifica:* il progettista deve presentare una relazione tecnica che dimostri il soddisfacimento del criterio, corredata dalle schede tecniche delle lampade.

### **Impianti di riscaldamento e condizionamento**

Gli impianti a pompa di calore dovranno essere conformi ai criteri ecologici e prestazionali previsti dalla Decisione 2007/742/CE e s.m.i. relativa all'assegnazione del marchio comunitario di qualità ecologica.

Gli impianti di riscaldamento ad acqua devono essere conformi ai criteri ecologici e prestazionali previsti dalla Decisione 2014/314/UE e s.m.i. relativa all'assegnazione del marchio comunitario di qualità ecologica.

Se è previsto il servizio di climatizzazione e fornitura di energia per l'intero edificio, dovranno essere usati i criteri previsti dal DM 07 marzo 2012 (G.U. n. 74 del 28 marzo 2012) relativo ai CAM per "Affidamento di servizi energetici per gli edifici - servizio di illuminazione e forza motrice - servizio di riscaldamento/raffrescamento".

L'installazione degli impianti tecnologici deve avvenire in locali e spazi adeguati, ai fini di una corretta manutenzione igienica degli stessi in fase d'uso, tenendo conto di quanto previsto dall'Accordo Stato - Regioni 5.10.2006 e 7.02.2013.

Per tutti gli impianti aerulici deve essere prevista una ispezione tecnica iniziale da effettuarsi in previsione del primo avviamento dell'impianto (secondo la norma [UNI EN 15780](#)).

*Verifica:* il progettista presenterà una relazione tecnica che illustri le scelte tecniche che consentono il soddisfacimento del criterio, individuando chiaramente nel progetto anche i locali tecnici destinati ad alloggiare esclusivamente apparecchiature e macchine, indicando gli spazi minimi obbligatori, così come richiesto dai costruttori nei manuali di uso e manutenzione, per effettuare gli interventi di sostituzione/manutenzione delle apparecchiature stesse, i punti di accesso ai fini manutentivi lungo tutti i percorsi dei circuiti degli impianti tecnologici, qualunque sia il fluido veicolato all'interno degli stessi. Il progettista prescrive che in fase di approvvigionamento l'appaltatore dovrà accertarsi della rispondenza al criterio utilizzando prodotti recanti il marchio Ecolabel UE o equivalente.

Tale documentazione dovrà essere presentata alla stazione appaltante in fase di esecuzione dei lavori, nelle modalità indicate in premessa.

### **Impianti idrico sanitari**

I progetti degli interventi di nuova costruzione, inclusi gli interventi di demolizione e ricostruzione e gli interventi di ristrutturazione importante di primo livello, ferme restando le norme e i regolamenti più



restrittivi (es. regolamenti urbanistici e edilizi comunali, etc.), devono prevedere l'utilizzo di sistemi individuali di contabilizzazione del consumo di acqua per ogni unità immobiliare.

*Verifica:* il progettista presenterà una relazione tecnica che dimostri il soddisfacimento del criterio e prescrive che in fase di approvvigionamento l'appaltatore dovrà accertarsi della rispondenza al criterio utilizzando prodotti recanti alternativamente:

la documentazione comprovante il rispetto del presente criterio dovrà essere presentata alla stazione appaltante in fase di esecuzione dei lavori, nelle modalità indicate in premessa.

## **SPECIFICHE TECNICHE DEL CANTIERE**

### **Demolizioni e rimozione dei materiali**

Allo scopo di ridurre l'impatto ambientale sulle risorse naturali, di aumentare l'uso di materiali riciclati aumentando così il recupero dei rifiuti, con particolare riguardo ai rifiuti da demolizione e costruzione (coerentemente con l'obiettivo di recuperare e riciclare entro il 2020 almeno il 70% dei rifiuti non pericolosi da costruzione e demolizione), fermo restando il rispetto di tutte le norme vigenti e di quanto previsto dalle specifiche norme tecniche di prodotto, le demolizioni e le rimozioni dei materiali dovranno essere eseguite in modo da favorire, il trattamento e recupero delle varie frazioni di materiali. A tal fine il progetto dell'edificio deve prevedere che:

1. nei casi di ristrutturazione, manutenzione e demolizione, almeno il 70% in peso dei rifiuti non pericolosi generati durante la demolizione e rimozione di edifici, parti di edifici, manufatti di qualsiasi genere presenti in cantiere, ed escludendo gli scavi, deve essere avviato a operazioni di preparazione per il riutilizzo, recupero o riciclaggio;
2. il contraente dovrà effettuare una verifica precedente alla demolizione al fine di determinare ciò che può essere riutilizzato, riciclato o recuperato. Tale verifica include le seguenti operazioni:
  - individuazione e valutazione dei rischi di rifiuti pericolosi che possono richiedere un trattamento o un trattamento specialistico, o emissioni che possono sorgere durante la demolizione;
  - una stima delle quantità con una ripartizione dei diversi materiali da costruzione;
  - una stima della percentuale di riutilizzo e il potenziale di riciclaggio sulla base di proposte di sistemi di selezione durante il processo di demolizione;
  - una stima della percentuale potenziale raggiungibile con altre forme di recupero dal processo di demolizione.

*Verifica:* l'offerente dovrà presentare una verifica precedente alla demolizione che contenga le informazioni specificate nel criterio, allegare un piano di demolizione e recupero e una sottoscrizione di impegno a trattare i rifiuti da demolizione o a conferirli ad un impianto autorizzato al recupero dei rifiuti.

### **Materiali usati nel cantiere**

I materiali usati per l'esecuzione del progetto devono rispondere ai criteri previsti nel capitolo "Specifiche tecniche dei componenti edilizi".

*Verifica:* l'offerente deve presentare la documentazione di verifica come previsto per ogni criterio contenuto nel capitolo "Specifiche tecniche dei componenti edilizi".

### **Prestazioni ambientali**

Ferme restando le norme e i regolamenti più restrittivi (es. regolamenti urbanistici e edilizi comunali, ecc.), le attività di cantiere dovranno garantire le seguenti prestazioni:

- per tutte le attività di cantiere e trasporto dei materiali dovranno essere utilizzati mezzi che rientrano almeno nella categoria EEV (veicolo ecologico migliorato).

Al fine di impedire fenomeni di diminuzione di materia organica, calo della biodiversità, contaminazione locale o diffusa, salinizzazione, erosione del suolo, ecc. sono previste le seguenti azioni a tutela del suolo:

- accantonamento in sito e successivo riutilizzo dello scotico del terreno vegetale per una profondità di 60 cm, per la realizzazione di scarpate e aree verdi pubbliche e private;
- tutti i rifiuti prodotti dovranno essere selezionati e conferiti nelle apposite discariche autorizzate quando non sia possibile avviarli al recupero;
- eventuali aree di deposito provvisorie di rifiuti non inerti dovranno essere opportunamente impermeabilizzate e le acque di dilavamento devono essere depurate prima di essere convogliate verso i recapiti idrici finali.

Al fine di tutelare le acque superficiali e sotterranee da eventuali impatti, sono previste le seguenti azioni a tutela delle acque superficiali e sotterranee:

- gli ambiti interessati dai fossi e torrenti (fasce ripariali) e da filari o altre formazioni vegetazionali autoctone dovranno essere recintati e protetti con apposite reti al fine di proteggerli da danni accidentali.

Al fine di ridurre i rischi ambientali, la relazione tecnica deve contenere anche l'individuazione puntuale delle possibili criticità legate all'impatto nell'area di cantiere e alle emissioni di inquinanti sull'ambiente circostante, con particolare riferimento alle singole tipologie delle lavorazioni. La relazione tecnica dovrà inoltre contenere:

- le misure adottate per la protezione delle risorse naturali, paesistiche e storico-culturali presenti nell'area del cantiere;
- le misure per implementare la raccolta differenziata nel cantiere (tipo di cassonetti/contenitori per la raccolta differenziata, le aree da adibire a stoccaggio temporaneo, etc.) e per realizzare la demolizione selettiva e il riciclaggio dei materiali di scavo e dei rifiuti da costruzione e demolizione (C&D);
- le misure adottate per aumentare l'efficienza nell'uso dell'energia nel cantiere e per minimizzare le emissioni di gas climalteranti, con particolare riferimento all'uso di tecnologie a basso impatto ambientale (lampade a scarica di gas a basso consumo energetico o a led, generatori di corrente eco-diesel con silenziatore, pannelli solari per l'acqua calda, etc.);
- le misure per l'abbattimento del rumore e delle vibrazioni, dovute alle operazioni di scavo, di carico/scarico dei materiali, di taglio dei materiali, di impasto del cemento e di disarmo, etc., e l'eventuale installazione di schermature/coperture antirumore (fisse o mobili) nelle aree più critiche e nelle aree di lavorazione più rumorose, con particolare riferimento alla disponibilità ad utilizzare gruppi elettrogeni super silenziati e compressori a ridotta emissione acustica;
- le misure atte a garantire il risparmio idrico e la gestione delle acque reflue nel cantiere e l'uso delle acque piovane e quelle di lavorazione degli inerti, prevedendo opportune reti di drenaggio e scarico delle acque;
- le misure per l'abbattimento delle polveri e fumi anche attraverso periodici interventi di irrorazione delle aree di lavorazione con l'acqua o altre tecniche di contenimento del fenomeno del sollevamento della polvere;
- le misure per garantire la protezione del suolo e del sottosuolo, anche attraverso la verifica periodica degli sversamenti accidentali di sostanze e materiali inquinanti e la previsione dei relativi interventi di estrazione e smaltimento del suolo contaminato;
- le misure idonee per ridurre l'impatto visivo del cantiere, anche attraverso schermature e sistemazione a verde, soprattutto in presenza di abitazioni contigue e habitat con presenza di specie particolarmente sensibili alla presenza umana;
- le misure per attività di demolizione selettiva e riciclaggio dei rifiuti, con particolare riferimento al recupero dei laterizi, del calcestruzzo e di materiale proveniente dalle attività di cantiere con minori contenuti di impurità, le misure per il recupero e riciclaggio degli imballaggi.

Altre prescrizioni per la gestione del cantiere, per le preesistenze arboree e arbustive:

- rimozione delle specie arboree e arbustive alloctone invasive (in particolare, *Ailanthus altissima* e *Robinia pseudoacacia*), comprese radici e ceppaie. Per l'individuazione delle specie alloctone si dovrà fare riferimento alla "Watch-list della flora alloctona d'Italia" (Ministero dell'Ambiente e della Tutela del Territorio e del Mare, Carlo Blasi, Francesca Pretto & Laura Celesti-Grapow);
- protezione delle specie arboree e arbustive autoctone: gli alberi nel cantiere devono essere protetti con materiali idonei, per escludere danni alle radici, al tronco e alla chioma. In particolare intorno al tronco verrà legato del tavolame di protezione dello spessore minimo di 2 cm. Non è ammesso usare gli alberi per l'infissione di chiodi, appoggi e per l'installazione di corpi illuminanti, cavi elettrici, etc;
- i depositi di materiali di cantiere non devono essere effettuati in prossimità delle preesistenze arboree e arbustive autoctone (deve essere garantita almeno una fascia di rispetto di 10 metri).

*Verifica:* l'offerente dovrà dimostrare la rispondenza ai criteri suindicati tramite la documentazione nel seguito indicata:

- relazione tecnica nella quale siano evidenziate le azioni previste per la riduzione dell'impatto ambientale nel rispetto dei criteri;
- piano per il controllo dell'erosione e della sedimentazione per le attività di cantiere;
- piano per la gestione dei rifiuti da cantiere e per il controllo della qualità dell'aria e

dell'inquinamento acustico durante le attività di cantiere.

L'attività di cantiere sarà oggetto di verifica programmata, effettuata da un organismo di valutazione della conformità. Qualora il progetto sia sottoposto ad una fase di verifica valida per la successiva certificazione dell'edificio secondo uno dei protocolli di sostenibilità energetico-ambientale degli edifici (rating systems) di livello nazionale o internazionale, la conformità al presente criterio può essere dimostrata se nella certificazione risultano soddisfatti tutti i requisiti riferibili alle prestazioni ambientali richiamate dal presente criterio. In tali casi il progettista è esonerato dalla presentazione della documentazione sopra indicata, ma è richiesta la presentazione degli elaborati e/o dei documenti previsti dallo specifico protocollo di certificazione di edilizia sostenibile perseguita.

### **Personale di cantiere**

Il personale impiegato nel cantiere oggetto dell'appalto, che svolge mansioni collegate alla gestione ambientale dello stesso, dovrà essere adeguatamente formato per tali specifici compiti.

Il personale impiegato nel cantiere dovrà essere formato per gli specifici compiti attinenti alla gestione ambientale del cantiere con particolare riguardo a:

- sistema di gestione ambientale,
- gestione delle polveri,
- gestione delle acque e scarichi;
- gestione dei rifiuti.

*Verifica:* l'offerente dovrà presentare in fase di offerta, idonea documentazione attestante la formazione del personale, quale ad esempio curriculum, diplomi, attestati, ecc.

### **Scavi e rinterri**

Prima dello scavo, dovrà essere asportato lo strato superficiale di terreno naturale (ricco di humus) per una profondità di almeno cm 60 e accantonato in cantiere per essere riutilizzato in eventuali opere a verde (se non previste, il terreno naturale dovrà essere trasportato al più vicino cantiere nel quale siano previste tali opere).

Per i rinterri, dovrà essere riutilizzato materiale di scavo (escluso il terreno naturale di cui al precedente punto) proveniente dal cantiere stesso o da altri cantieri, o materiale riciclato conforme ai parametri della norma [UNI 11531-1](#).

Per i riempimenti con miscela di materiale betonabile deve essere utilizzato almeno il 50% di materiale riciclato.

*Verifica:* l'offerente dovrà presentare una dichiarazione del legale rappresentante che attesti che tali prestazioni e requisiti dei materiali, dei componenti e delle lavorazioni saranno rispettati e documentati nel corso dell'attività di cantiere.

## **CRITERI DI AGGIUDICAZIONE**

### *Criteria premianti*

#### **Materiali rinnovabili**

Viene attribuito un punteggio premiante pari a **\$MANUAL\$** per l'utilizzo di materiali da costruzione derivati da materie prime rinnovabili per almeno il 20% in peso sul totale dell'edificio escluse le strutture portanti. La stazione appaltante definisce il punteggio premiante che potrà essere assegnato. Esso sarà di tipo progressivo e prevedrà almeno tre diverse soglie correlate alla percentuale in peso uguale o superiore al 20%.

*Verifica:* il progettista compirà scelte tecniche che consentono di soddisfare il criterio e prescriverà che l'offerente dichiari, in sede di gara, tramite quali materiali soddisfa il criterio, con il relativo calcolo percentuale, e dovrà presentare alla stazione appaltante in fase di esecuzione dei lavori la documentazione comprovante la rispondenza dei materiali utilizzati a quanto dichiarato. La documentazione di offerta dovrà contenere informazioni sulla percentuale in peso dei componenti edilizi o materiali (p.es. finestre, pitture, materiali isolanti) da utilizzare nell'opera che sono costituiti da materie prime rinnovabili considerando gli elementi non strutturali (chiusure verticali ed orizzontali/ inclinate e partizioni interne verticali e orizzontali, parte strutturale dei solai esclusa, dell'edificio in esame). Ai fini del calcolo si fa riferimento alle sezioni considerate all'interno della relazione tecnica di cui all'articolo 4, comma 25 del d.P.R. 59/09. Inoltre l'analisi

va condotta sull'intero edificio nel caso di nuova costruzione e sugli elementi interessati dall'intervento nel caso di progetto di ristrutturazione.

### **Distanza di approvvigionamento dei prodotti da costruzione**

Viene attribuito un punteggio premiante pari a **\$MANUAL\$** per il progetto di un nuovo edificio o per una ristrutturazione che preveda l'utilizzo di materiali estratti, raccolti o recuperati, nonché lavorati (processo di fabbricazione) ad una distanza massima di 150 km dal cantiere di utilizzo, per almeno il 60% in peso sul totale dei materiali utilizzati. Per distanza massima si intende la sommatoria di tutte le fasi di trasporto incluse nella filiera produttiva. Qualora alcune fasi del trasporto avvengano via ferrovia o mare si dovrà utilizzare un fattore moltiplicativo di 0.25 per il calcolo di tali distanze.

*Verifica:* il progettista compirà scelte tecniche che consentono di soddisfare il criterio e prescriverà che l'offerente dichiarerà, in sede di gara, tramite quali materiali soddisfa il criterio specificando per ognuno la localizzazione dei luoghi in cui avvengono le varie fasi della filiera produttiva ed il corrispettivo calcolo delle distanze percorse. Tale dichiarazione, resa dal legale rappresentante dell'offerente dovrà essere presentata alla stazione appaltante in fase di esecuzione dei lavori, nelle modalità indicate nel capitolato.

### **Sistema di monitoraggio dei consumi energetici**

Al fine di ottimizzare l'uso dell'energia negli edifici, ferme restando le norme e i regolamenti più restrittivi (es. regolamenti urbanistici e edilizi comunali, etc.), viene attribuito un punteggio premiante pari a **\$MANUAL\$** al progetto di interventi di nuova costruzione, inclusi gli interventi di demolizione e ricostruzione e degli interventi di ristrutturazione importante di primo livello, riguardanti edifici e strutture non residenziali, che prevedono l'installazione e messa in servizio di un sistema di monitoraggio dei consumi energetici connesso al sistema per l'automazione, il controllo, la regolazione e la gestione delle tecnologie dell'edificio e degli impianti termici (BACS – Building Automation and Control System) e corrispondente alla Classe A come definita nella Tabella 1 della norma **UNI EN ISO 52120** e successive modifiche o norma equivalente.

Questo sistema deve essere in grado di fornire informazioni agli occupanti e agli "energy manager" addetti alla gestione degli edifici, sull'uso dell'energia nell'edificio con dati in tempo reale ottenuti da sensori combinati aventi una frequenza di misurazione di almeno trenta minuti. Il sistema di monitoraggio deve essere in grado di memorizzare il dato acquisito e deve essere in grado di monitorare, in modo distinto, i principali usi energetici presenti nell'edificio (almeno riscaldamento, raffrescamento, produzione di acqua calda sanitaria, illuminazione, altri usi elettrici) e, ove questo sia utile, effettuare una suddivisione dei consumi per zona (nel caso di riscaldamento e/o raffrescamento se è prevista una gestione distinta per zona).

I dati devono poter essere scaricati e analizzabili. Inoltre il sistema deve fornire informazioni tali da consentire agli occupanti, ai manutentori e all'energy manager dell'edificio, di ottimizzare il riscaldamento, il raffreddamento, la produzione di acqua calda sanitaria l'illuminazione e gli altri usi elettrici per ogni zona dell'edificio.

Il sistema deve inoltre consentire l'analisi e il controllo degli usi energetici, per zona, all'interno dell'edificio (riscaldamento, raffrescamento, produzione di acqua calda sanitaria, illuminazione, altri usi elettrici), l'ottimizzazione di tutti i parametri in base alle condizioni esterne e l'individuazione di possibili deviazioni dalle prestazioni previste dal progetto.

Il sistema deve essere accompagnato da un piano di Misure e Verifiche, che individui tutte le grandezze da misurare in funzione della loro significatività e illustri la metodologia di analisi e correzione dei dati al fine di fornire informazioni a utenti e/o energy manager tali da consentire l'ottimizzazione della gestione energetica dell'edificio.

*Verifica:* il progettista compirà scelte tecniche che consentono di soddisfare il criterio e prescriverà che in fase di approvvigionamento l'appaltatore dovrà accertarsi della rispondenza al criterio tramite la documentazione nel seguito indicata:

- specifiche per il sistema di monitoraggio dei consumi energetici, comprese le informazioni sull'interfaccia utente;
- piano di Misure e Verifiche in conformità con lo standard IPMVP (International Performance Measurement and Verification Protocol) ossia il protocollo internazionale di misura e verifica delle prestazioni

Tale documentazione dovrà essere presentata alla stazione appaltante in fase di esecuzione dei lavori, nelle modalità indicate nel relativo capitolato. Qualora, il committente non abbia richiesto un building energy management system-BEMS, tale requisito s'intende parimenti soddisfatto qualora sia stato comunque

previsto e contrattualizzato un servizio per la gestione energetica efficiente dell'edificio.

## **CONDIZIONI DI ESECUZIONE**

### *Clausole contrattuali*

#### **Varianti migliorative**

Sono ammesse solo varianti migliorative rispetto al progetto oggetto dell'affidamento redatto nel rispetto dei criteri e delle specifiche tecniche di cui al presente articolo, ossia che la variante preveda prestazioni superiori rispetto al progetto approvato.

Le varianti devono essere preventivamente concordate e approvate dalla stazione appaltante, che ne deve verificare l'effettivo apporto migliorativo.

La stazione appaltante deve prevedere dei meccanismi di auto-tutela nei confronti dell'aggiudicatario (es: penali economiche o rescissione del contratto) nel caso che non vengano rispettati i criteri progettuali.

*Verifica:* l'appaltatore presenterà, in fase di esecuzione, una relazione tecnica, con allegati degli elaborati grafici, nei quali siano evidenziate le varianti da apportare, gli interventi previsti e i conseguenti risultati raggiungibili. La stazione appaltante prevederà operazioni di verifica e controllo tecnico in opera per garantire un riscontro tra quanto dichiarato e quanto effettivamente realizzato dall'appaltatore sulla base dei criteri ambientali minimi di cui in precedenza.

#### **Clausola sociale**

I lavoratori dovranno essere inquadrati con contratti che rispettino almeno le condizioni di lavoro e il salario minimo dell'ultimo contratto collettivo nazionale CCNL sottoscritto.

In caso di impiego di lavoratori interinali per brevi durate (meno di 60 giorni) l'offerente si accerta che sia stata effettuata la formazione in materia di salute e sicurezza sul lavoro (sia generica che specifica), andando oltre agli obblighi di legge, che prevede un periodo massimo pari a 60 giorni per effettuare la formazione ai dipendenti.

*Verifica:* l'appaltatore dovrà fornire il numero ed i nominativi dei lavoratori che intende utilizzare in cantiere. Inoltre su richiesta della stazione appaltante, in sede di esecuzione contrattuale, dovrà presentare i contratti individuali dei lavoratori che potranno essere intervistati per verificare la corretta ed effettiva applicazione del contratto. L'appaltatore potrà fornire in aggiunta anche il certificato di avvenuta certificazione SA8000:2014 (sono escluse le certificazioni SA8000 di versioni previgenti). L'appaltatore potrà presentare in aggiunta la relazione dell'organo di vigilanza di cui al d.lgs. 231/01 laddove tale relazione contenga alternativamente i risultati degli audit sulle procedure aziendali in materia di ambiente-smaltimento dei rifiuti; salute e sicurezza sul lavoro; whistleblowing; codice etico; applicazione dello standard ISO 26000 in connessione alla PDR UNI 18:2016 o delle linee guida OCSE sulle condotte di impresa responsabile. In caso di impiego di lavoratori interinali per brevi durate (meno di 60 giorni) l'offerente presenta i documenti probanti (attestati) relativi alla loro formazione in materia di salute e sicurezza sul lavoro (sia "generica" effettuata presso l'agenzia interinale sia "specifica", effettuata presso il cantiere/azienda/soggetto proponente e diversa a seconda del livello di rischio delle lavorazioni) secondo quanto previsto dall'Accordo Stato-Regioni del 21/12/2011.

#### **Garanzie**

L'appaltatore deve specificare durata e caratteristiche delle garanzie fornite, anche in relazione alla posa in opera, in conformità ai disposti legislativi vigenti in materia in relazione al contratto in essere. La garanzia deve essere accompagnata dalle condizioni di applicabilità e da eventuali prescrizioni del produttore circa le procedure di manutenzione e posa che assicurino il rispetto delle prestazioni dichiarate del componente.

*Verifica:* l'appaltatore dovrà presentare un certificato di garanzia ed indicazioni relative alle procedure di manutenzione e posa in opera.

#### **Verifiche ispettive**

Deve essere svolta un'attività ispettiva condotta secondo la norma UNI CEI EN ISO/IEC 17020 da un organismo di valutazione della conformità al fine di accertare, durante l'esecuzione delle opere, il rispetto delle specifiche tecniche di edificio, dei componenti edilizi e di cantiere definite nel progetto. In merito al contenuto di materia recuperata o riciclata (criterio «Materia recuperata o riciclata»), se in fase di offerta è stato consegnato il risultato di un'attività ispettiva (in sostituzione di una certificazione) l'attività ispettiva in

fase di esecuzione è obbligatoria. Il risultato dell'attività ispettiva deve essere comunicato direttamente alla stazione appaltante. L'onere economico dell'attività ispettiva è a carico dell'appaltatore.

### **Oli lubrificanti**

L'appaltatore dovrà utilizzare, per i veicoli ed i macchinari di cantiere, oli lubrificanti che contribuiscono alla riduzione delle emissioni di CO<sub>2</sub>, e/o alla riduzione dei rifiuti prodotti, quali quelli biodegradabili o rigenerati, qualora le prescrizioni del costruttore non ne escludano specificatamente l'utilizzo. Si descrivono di seguito i requisiti ambientali relativi alle due categorie di lubrificanti.

#### *Oli biodegradabili*

Gli oli biodegradabili possono essere definiti tali quando sono conformi ai criteri ecologici e prestazionali previsti dalla Decisione 2011 / 381 / EU e s.m.i. oppure una certificazione riportante il livello di biodegradabilità ultima secondo uno dei metodi normalmente impiegati per tale determinazione: OCSE310, OCSE 306, OCSE 301 B, OCSE 301 C, OCSE 301 D, OCSE 301 F.

<b>OLIO BIODEGRADABILE</b>	<b>BIODEGRADABILITA' soglia minima</b>
<b>OLI IDRAULICI</b>	60%
<b>OLI PER CINEMATISMI E RIDUTTORI</b>	60%
<b>GRASSI LUBRIFICANTI</b>	50%
<b>OLI PER CATENE</b>	60%
<b>OLIO MOTORE A 4 TEMPI</b>	60%
<b>OLI MOTORE A DUE TEMPI</b>	60%
<b>OLI PER TRASMISSIONI</b>	60%

#### *Oli lubrificanti a base rigenerata*

Oli che contengono una quota minima del 15% di base lubrificante rigenerata. Le percentuali di base rigenerata variano a seconda delle formulazioni secondo la seguente tabella.

<b>OLIO MOTORE</b>	<b>BASE RIGENERATA soglia minima</b>
<b>10W40</b>	15%
<b>15W40</b>	30%
<b>20W40</b>	40%
<b>OLIO IDRAULICO</b>	<b>BASE RIGENERATA soglia minima</b>
<b>ISO 32</b>	50%
<b>ISO 46</b>	50%
<b>ISO 68</b>	50%

*Verifica:* La verifica del rispetto del criterio è effettuata in fase di esecuzione del contratto. In sede di offerta, a garanzia del rispetto degli impegni futuri, l'offerente dovrà presentare una dichiarazione del legale rappresentante della ditta produttrice che attesti la conformità ai criteri sopra esposti.

Durante l'esecuzione del contratto l'appaltatore dovrà fornire alla stazione appaltante una lista completa dei lubrificanti utilizzati e dovrà accertarsi della rispondenza al criterio utilizzando prodotti recanti alternativamente:

- il Marchio Ecolabel UE o equivalenti;
- una certificazione di prodotto rilasciata da un organismo di valutazione della conformità che attesti il contenuto di riciclato come ReMade in Italy® o equivalente.

# **CAPITOLO 6**

## **MODO DI ESECUZIONE DI OGNI CATEGORIA DI LAVORO**

### **Art. 6.1**

#### **OCCUPAZIONE, APERTURA E SFRUTTAMENTO DELLE CAVE**

Fermo restando quanto prescritto nel presente Capitolato circa la provenienza dei materiali, resta stabilito che tutte le pratiche e gli oneri inerenti alla ricerca, occupazione, apertura e gestione delle cave sono a carico esclusivo dell'Appaltatore, rimanendo la Stazione Appaltante sollevata dalle conseguenze di qualsiasi difficoltà che l'Appaltatore potesse incontrare a tale riguardo. Al momento della Consegna dei lavori, l'Appaltatore dovrà indicare le cave di cui intende servirsi e garantire che queste siano adeguate e capaci di fornire in tempo utile e con continuità tutto il materiale necessario ai lavori con le prescritte caratteristiche.

L'Impresa resta responsabile di fornire il quantitativo e di garantire la qualità dei materiali occorrenti al normale avanzamento dei lavori anche se, per far fronte a tale impegno, l'Impresa medesima dovesse abbandonare la cava o località di provenienza, già ritenuta idonea, per attivarne altre ugualmente idonee; tutto ciò senza che l'Impresa possa avanzare pretese di speciali compensi o indennità.

In ogni caso all'Appaltatore non verrà riconosciuto alcun compenso aggiuntivo qualora, per qualunque causa, dovesse variare in aumento la distanza dalle cave individuate ai siti di versamento in cantiere.

Anche tutti gli oneri e prestazioni inerenti al lavoro di cava, come pesatura del materiale, trasporto in cantiere, lavori inerenti alle opere morte, pulizia della cava con trasporto a rifiuto della terra vegetale e del cappellaccio, costruzione di strade di servizio e di baracche per ricovero di operai o del personale di sorveglianza della Stazione Appaltante e quanto altro occorrente sono ad esclusivo carico dell'Impresa.

L'Impresa ha la facoltà di adottare, per la coltivazione delle cave, quei sistemi che ritiene migliori nel proprio interesse, purché si uniformi alle norme vigenti ed alle ulteriori prescrizioni che eventualmente fossero impartite dalle Amministrazioni statali e dalle Autorità militari, con particolare riguardo a quella mineraria di pubblica sicurezza, nonché dalle Amministrazioni regionali, provinciali e comunali.

L'Impresa resta in ogni caso l'unica responsabile di qualunque danno od avaria potesse verificarsi in dipendenza dei lavori di cava od accessori.

### **Art. 6.2**

#### **SCAVI IN GENERE**

Gli scavi in genere per qualsiasi lavoro, a mano o con mezzi meccanici, dovranno essere eseguiti secondo i disegni di progetto e la relazione geologica e geotecnica di cui alle norme tecniche vigenti, nonché secondo le particolari prescrizioni che saranno date all'atto esecutivo dalla Direzione dei Lavori.

Nell'esecuzione degli scavi in genere l'Appaltatore dovrà procedere in modo da impedire scoscendimenti e franamenti, restando esso, oltretutto totalmente responsabile di eventuali danni alle persone ed alle opere, altresì obbligato a provvedere a suo carico e spese alla rimozione delle materie franate.

L'Appaltatore dovrà, inoltre, provvedere a sue spese affinché le acque scorrenti alla superficie del terreno siano deviate in modo che non abbiano a riversarsi negli scavi.

Le materie provenienti dagli scavi, ove non siano utilizzabili o non ritenute adatte (a giudizio insindacabile della Direzione dei Lavori) ad altro impiego nei lavori, dovranno essere portate fuori della sede del cantiere, alle pubbliche discariche ovvero su aree che l'Appaltatore dovrà provvedere a rendere disponibili a sua cura e spese. In ogni caso le materie depositate non dovranno essere di intralcio o danno ai lavori, alle proprietà pubbliche o private ed al libero deflusso delle acque scorrenti in superficie.

La Direzione dei Lavori potrà far asportare, a spese dell'Appaltatore, le materie depositate in contravvenzione alle precedenti disposizioni.

Qualora i materiali siano ceduti all'Appaltatore, si applicano le disposizioni di legge.

L'appaltatore deve trasportarli e regolarmente accatastarli nel luogo stabilito negli atti contrattuali, intendendosi di ciò compensato coi prezzi degli scavi e/o delle demolizioni relative.

Qualora gli atti contrattuali prevedano la cessione di detti materiali all'Appaltatore, il prezzo ad essi convenzionalmente attribuito deve essere dedotto dall'importo netto dei lavori, salvo che la deduzione non

sia stata già fatta nella determinazione dei prezzi.

Nel caso in cui le materie provenienti dagli scavi debbano essere successivamente utilizzate, il loro utilizzo e/o deposito temporaneo avverrà nel rispetto delle disposizioni del d.lgs. n. 152/2006 e s.m.i. e del d.P.R. n.120/2017 "Regolamento recante la disciplina semplificata della gestione delle terre e rocce da scavo" e relativi allegati.

### 6.2.1 Gestione dei cantieri di piccole dimensioni

I cantieri di piccole dimensioni rappresentano il tipo di opera maggiormente diffusa sul territorio e comportano movimentazioni minime di terreno a seguito delle attività di scavo. Al fine di procedere alla caratterizzazione delle terre e rocce da scavo per la loro qualifica come sottoprodotti e consentirne la gestione dei materiali in sicurezza, i destinatari del presente capitolato seguiranno le indicazioni operative delle "Linee Guida sull'applicazione della disciplina per l'utilizzo delle terre e rocce da scavo" approvate dal Sistema nazionale per la protezione dell'ambiente (SNPA).

Gli aspetti ivi indicati ed essenziali per la verifica dei requisiti di qualità ambientale delle terre e rocce da scavo prodotte nei piccoli cantieri che si intendono utilizzare come sottoprodotti, riguardano:

- 1) la numerosità dei punti d'indagine e dei campioni da prelevare
- 2) le modalità di formazione dei campioni da inviare ad analisi

Tali modalità operative sono da intendersi preliminari alle operazioni effettive di scavo; qualora invece, per specifiche esigenze operative risulti impossibile effettuare le indagini preliminarmente allo scavo, sarà possibile procedere in corso d'opera.

#### Numerosità dei campioni

Il numero minimo di punti di prelievo da localizzare nei cantieri di piccole dimensioni è individuato tenendo conto della correlazione di due elementi: l'estensione della superficie di scavo e il volume di terre e rocce oggetto di scavo.

La tabella che segue riporta il numero minimo di campioni da analizzare, incrementabile in relazione all'eventuale presenza di elementi sito specifici quali singolarità geolitologiche o evidenze organolettiche. Nel caso di scavi lineari (per posa condotte e/o sottoservizi, realizzazione scoli irrigui o di bonifica, ecc.), dovrà essere prelevato un campione ogni 500 metri di tracciato, e in ogni caso ad ogni variazione significativa di litologia, fermo restando che deve essere comunque garantito almeno un campione ogni 3.000 mc.

	AREA DI SCAVO	VOLUME DI SCAVO	NUMERO MINIMO DI CAMPIONI
a	=< 1000 mq	=< 3000 mc	<b>1</b>
b	=< 1000 mq	3000 mc - 6000 mc	<b>2</b>
c	1000 mq - 2500 mq	=< 3000 mc	<b>2</b>
d	1000 mq - 2500 mq	3000 mc - 6000 mc	<b>4</b>
e	> 2500 mq	< 6000 mc	<b>DPR 120/17 (All. 2 tab. 2.1)</b>

In merito ad "Interventi di scavo in corsi d'acqua" ed alla "modalità di formazione dei campioni da inviare ad analisi", a seconda della casistica ricorrente, si avrà cura di procedere secondo le indicazioni operative contenute al punto 3.3 delle "Linee Guida sull'applicazione della disciplina per l'utilizzo delle terre e rocce da scavo" approvate dal Sistema nazionale per la protezione dell'ambiente (SNPA).

### Art. 6.3 SCAVI DI SBANCAMENTO

Per scavi di sbancamento o sterri andanti s'intendono quelli occorrenti per lo spianamento o sistemazione del terreno su cui dovranno sorgere le costruzioni, per tagli di terrapieni, per la formazione di cortili, giardini, scantinati, piani di appoggio per platee di fondazione, vespai, rampe incassate o trincee stradali, ecc., e in generale tutti quelli eseguiti a sezione aperta su vasta superficie ove sia possibile



l'allontanamento delle materie di scavo evitandone il sollevamento, sia pure con la formazione di rampe provvisorie ecc.

Saranno pertanto considerati scavi di sbancamento anche quelli che si trovano al di sotto del piano di campagna o del piano stradale di progetto (se inferiore al primo), quando gli scavi rivestano i caratteri sopra accennati, poiché per scavi di fondazione in generale si intendono quelli incassati ed a sezione ristretta.

#### **Art. 6.4**

### **SCAVI DI FONDAZIONE O IN TRINCEA**

Per scavi di fondazione in generale si intendono quelli incassati ed a sezione ristretta necessari per dar luogo ai muri o pilastri di fondazione propriamente detti.

In ogni caso saranno considerati come gli scavi di fondazione quelli per dar luogo alle fogne, condutture, fossi e cunette.

Qualunque sia la natura e la qualità del terreno, gli scavi per fondazione, dovranno essere spinti fino alla profondità che dalla Direzione dei Lavori verrà ordinata all'atto della loro esecuzione. Le profondità, che si trovano indicate nei disegni, sono perciò di stima preliminare e la Stazione Appaltante si riserva piena facoltà di variarle nella misura che reputerà più conveniente, senza che ciò possa dare all'Appaltatore motivo alcuno di fare eccezioni o domande di speciali compensi, avendo egli soltanto diritto al pagamento del lavoro eseguito, coi prezzi contrattuali stabiliti per le varie profondità da raggiungere. È vietato all'Appaltatore, sotto pena di demolire il già fatto, di porre mano alle murature o ai getti prima che la Direzione dei Lavori abbia verificato ed accettato i piani delle fondazioni.

I piani di fondazione dovranno essere generalmente orizzontali, ma per quelle opere che cadono sopra falde inclinate, dovranno, a richiesta della Direzione dei Lavori, essere disposti a gradini ed anche con determinate contropendenze.

Compiuta la muratura di fondazione, lo scavo che resta vuoto, dovrà essere diligentemente riempito e costipato, a cura e spese dell'Appaltatore, con le stesse materie scavate, sino al piano del terreno naturale primitivo.

Gli scavi per fondazione dovranno, quando occorra, essere solidamente puntellati e sbadacchiati con robuste armature, in modo da proteggere contro ogni pericolo gli operai, ed impedire ogni smottamento di materie durante l'esecuzione tanto degli scavi che delle murature.

L'Appaltatore è responsabile dei danni ai lavori, alle persone, alle proprietà pubbliche e private che potessero accadere per la mancanza o insufficienza di tali puntellazioni e sbadacchiature, alle quali egli deve provvedere di propria iniziativa, adottando anche tutte le altre precauzioni riconosciute necessarie, senza rifiutarsi per nessun pretesto di ottemperare alle prescrizioni che al riguardo gli venissero impartite dalla Direzione dei Lavori.

Col procedere delle murature l'Appaltatore potrà recuperare i legnami costituenti le armature, sempreché non si tratti di armature formanti parte integrante dell'opera, da restare quindi in posto in proprietà della Stazione Appaltante; i legnami però, che a giudizio della Direzione dei Lavori, non potessero essere tolti senza pericolo o danno del lavoro, dovranno essere abbandonati negli scavi.

#### **Art. 6.5**

### **SCAVI SUBACQUEI E PROSCIUGAMENTO**

Se dagli scavi in genere e da quelli di fondazione, malgrado l'osservanza delle prescrizioni di cui all'articolo "*Scavi di Fondazione o in Trincea*", l'Appaltatore, in caso di filtrazioni o acque sorgive, non potesse far defluire l'acqua naturalmente, è in facoltà della Direzione dei Lavori di ordinare, secondo i casi e quando lo riterrà opportuno, la esecuzione degli scavi subacquei, oppure il prosciugamento.

Sono considerati come scavi subacquei soltanto quelli eseguiti in acqua a profondità maggiore di 20 cm sotto il livello costante a cui si stabiliscono le acque sorgive nei cavi, sia naturalmente, sia dopo un parziale prosciugamento ottenuto con macchine o con l'apertura di canali di drenaggio.

Il volume di scavo eseguito in acqua, sino ad una profondità non maggiore di 20 cm dal suo livello costante, verrà perciò considerato come scavo in presenza d'acqua, ma non come scavo subacqueo. Quando la Direzione dei Lavori ordinasse il mantenimento degli scavi in asciutto, sia durante l'escavazione, sia durante l'esecuzione delle murature o di altre opere di fondazione, gli esaurimenti relativi verranno eseguiti in economia, e l'Appaltatore, se richiesto, avrà l'obbligo di fornire le macchine e gli operai necessari.

Per i prosciugamenti praticati durante la esecuzione delle murature, l'Appaltatore dovrà adottare tutti quegli accorgimenti atti ad evitare il dilavamento delle malte.

#### **Art. 6.6 RILEVATI E RINTERRI**

Per la formazione dei rilevati o per qualunque opera di rinterro, ovvero per riempire i vuoti tra le pareti degli scavi e le murature, o da addossare alle murature, e fino alle quote prescritte dalla Direzione dei Lavori, si impiegheranno in generale, nel rispetto delle norme vigenti relative tutela ambientale e salvo quanto segue, fino al loro totale esaurimento, tutte le materie provenienti dagli scavi di qualsiasi genere eseguiti per quel cantiere, in quanto disponibili ed adatte, a giudizio della Direzione dei Lavori, per la formazione dei rilevati.

Quando venissero a mancare in tutto o in parte i materiali di cui sopra, si preleveranno le materie occorrenti ovunque l'Appaltatore crederà di sua convenienza, purché i materiali siano riconosciuti idonei dalla Direzione dei Lavori.

Le terre, macinati e rocce da scavo, per la formazione di aree prative, sottofondi, rinterri, riempimenti, rimodellazioni e rilevati, conferiti in cantiere, devono rispettare le norme vigenti, i limiti previsti dalla Tabella 1 - Valori di concentrazione limite accettabili nel suolo e nel sottosuolo riferiti alla specifica destinazione d'uso dei siti da bonificare, colonna A (Siti ad uso Verde pubblico, privato e residenziale) e colonna B (Siti ad uso Commerciale ed Industriale) dell'Allegato 5 al Titolo V della Parte Quarta del d.lgs. 152/2006 e s.m.i. e il d.P.R. n.120/2017 "Regolamento recante la disciplina semplificata della gestione delle terre e rocce da scavo".

Per rilevati e rinterri da addossarsi alle murature, si dovranno sempre impiegare materie sciolte, o ghiaiose, restando vietato in modo assoluto l'impiego di quelle argillose e, in generale, di tutte quelle che con l'assorbimento di acqua si rammolliscono e si gonfiano generando spinte.

Nella formazione dei suddetti rilevati, rinterri e riempimenti dovrà essere usata ogni diligenza perché la loro esecuzione proceda per strati orizzontali di eguale altezza, disponendo contemporaneamente le materie bene sminuzzate con la maggiore regolarità e precauzione, in modo da caricare uniformemente le murature su tutti i lati e da evitare le sfiancature che potrebbero derivare da un carico male distribuito.

Le materie trasportate in rilevato o rinterro con vagoni, automezzi o carretti non potranno essere scaricate direttamente contro le murature, ma dovranno depositarsi in vicinanza dell'opera per essere riprese poi al momento della formazione dei suddetti rinterri.

Per tali movimenti di materie dovrà sempre provvedersi alla pilonatura delle materie stesse, da farsi secondo le prescrizioni che verranno indicate dalla Direzione dei Lavori.

È vietato addossare terrapieni a murature di fresca costruzione.

Tutte le riparazioni o ricostruzioni che si rendessero necessarie per la mancata od imperfetta osservanza delle prescrizioni del presente articolo, saranno a completo carico dell'Appaltatore. È obbligo dell'Appaltatore, escluso qualsiasi compenso, di dare ai rilevati durante la loro costruzione, quelle maggiori dimensioni richieste dall'assestamento delle terre, affinché all'epoca del collaudo i rilevati eseguiti abbiano dimensioni non inferiori a quelle ordinate.

L'Appaltatore dovrà consegnare i rilevati con scarpate regolari e spianate, con i cigli bene allineati e profilati e compiendo a sue spese, durante l'esecuzione dei lavori e fino al collaudo, gli occorrenti ricarichi o tagli, la ripresa e la sistemazione delle scarpate e l'espurgo dei fossi.

La superficie del terreno sulla quale dovranno elevarsi i terrapieni, sarà previamente scoticata, ove occorra, e se inclinata sarà tagliata a gradoni con leggera pendenza verso monte.

#### **Art. 6.7 DEMOLIZIONI EDILI e RIMOZIONI**

##### **Generalità**

La demolizione dovrà essere eseguita con oculata e prudente opera di scomposizione, con rimozione delle parti elementari di cui ciascuna struttura è costituita procedendo nell'ordine inverso a quello seguito nella costruzione, sempre presidiando le masse con opportuni mezzi capaci di fronteggiare i mutamenti successivi subiti dall'equilibrio statico delle varie membrature, durante la demolizione.

La demolizione di opere in muratura, in calcestruzzo, ecc., sia parziale che completa, deve essere eseguita con ordine e con le necessarie precauzioni, in modo da non danneggiare le residue strutture, da prevenire qualsiasi infortunio agli addetti al lavoro e da evitare incomodi o danni collaterali.

Nelle demolizioni e rimozioni l'Appaltatore deve provvedere alle eventuali necessarie puntellature per

sostenere le parti che devono restare e disporre in modo da non deteriorare i materiali risultanti, i quali devono ancora potersi impiegare nei limiti concordati con la Direzione dei lavori, sotto pena di rivalsa di danni a favore della Stazione Appaltante.

Le demolizioni dovranno limitarsi alle parti ed alle dimensioni prescritte. Quando, anche per mancanza di puntellamenti o di altre precauzioni, venissero demolite altre parti od oltrepassati i limiti fissati, saranno ricostruite e rimesse in ripristino le parti indebitamente demolite, a cura e spese dell'Appaltatore.

Tutti i materiali riutilizzabili, a giudizio insindacabile della Direzione dei Lavori, dovranno essere opportunamente scalcinati, puliti, custoditi, trasportati ed ordinati nei luoghi di deposito che verranno indicati dalla Direzione stessa, usando cautele per non danneggiarli sia nello scalcinamento, sia nel trasporto che nel loro assestamento e per evitarne la dispersione.

Detti materiali restano tutti di proprietà della Stazione Appaltante, la quale potrà ordinare all'Appaltatore di impiegarli in tutto od in parte nei lavori appaltati, ai sensi dell'articolo 36 del D.M. 145/2000 Capitolato Generale d'Appalto con i prezzi indicati nell'elenco approvato.

I materiali di scarto provenienti dalle demolizioni e rimozioni dovranno essere trasportati dall'Appaltatore fuori dal cantiere nei punti indicati o alle pubbliche discariche.

È obbligo dell'Appaltatore accertare con ogni mezzo e con la massima cura, nel suo complesso e nei particolari, la struttura di ogni elemento da demolire, disfare o rimuovere, onde conoscerne, con ogni completezza, la natura, lo stato di conservazione, le diverse tecniche costruttive, ecc., ed essere così in grado di affrontare, in ogni stadio dei lavori, tutte quelle evenienze che possano presentarsi nelle demolizioni, disfacimenti e rimozioni, anche se queste evenienze dipendano, ad esempio, da particolarità di costruzione, da modifiche apportate successivamente alla costruzione originaria, dallo stato di conservazione delle murature, conglomerati e malte, dallo stato di conservazione delle armature metalliche e loro collegamenti, dallo stato di conservazione dei legnami, da fatiscenza, da difetti costruttivi e statici, da contingenti condizioni di equilibrio, da possibilità di spinta dei terreni sulle strutture quando queste vengono scaricate, da cedimenti nei terreni di fondazione, da azioni reciproche tra le opere da demolire e quelle adiacenti, da danni causati da sisma, ecc., adottando di conseguenza e tempestivamente tutti i provvedimenti occorrenti per non alterare all'atto delle demolizioni, disfacimenti o rimozioni quelle particolari condizioni di equilibrio che le strutture presentassero sia nel loro complesso che nei loro vari elementi.

La zona interessata dai lavori dovrà essere delimitata con particolare cura, sia per quanto riguarda il pubblico transito che per quello degli addetti ai lavori.

In corrispondenza dei passaggi dovranno essere collocate opportune ed idonee opere per proteggere i passaggi stessi da eventuale caduta di materiali dall'alto; le predette protezioni dovranno essere adeguate alle necessità e conformi alle prescrizioni dei regolamenti comunali locali.

Qualora il materiale venga convogliato in basso per mezzo di canali, dovrà essere vietato l'accesso alla zona di sbocco quando sia in corso lo scarico: tale divieto dovrà risultare da appositi evidenti cartelli.

Prima di dare inizio alle demolizioni dovranno essere interrotte le erogazioni agli impianti di elettricità, gas, acqua, ecc. esistenti nell'area dei lavori; a tal fine l'Appaltatore dovrà prendere direttamente accordi con le rispettive Società od Enti erogatori. Se necessario, i serbatoi e le tubazioni dovranno essere vuotati e dovrà essere effettuata la chiusura dell'attacco delle fognature.

Dovranno essere interrotte le erogazioni agli impianti suddetti anche nelle demolizioni parziali o di limitata estensione; ciò data la possibile presenza di conduttori e canalizzazioni incassati od interrati.

Le reti elettriche disposte per la esecuzione dei lavori dovranno essere bene individuabili ed idoneamente protette.

Tutti i vani di balconi, finestre, scale, ascensori, ecc., dovranno essere sbarrati al momento stesso in cui vengono tolti i parapetti o gli infissi.

Sulle zone di solai parzialmente demoliti dovranno essere disposte delle passerelle di tavole. Tra i materiali di risulta dovranno sempre essere lasciati passaggi sufficientemente ampi, avendo cura che non vi sporgano parti pericolose di legno, ferro, ecc.; i chiodi lungo questi passaggi dovranno essere eliminati. I predetti passaggi dovranno essere tali che in ogni posizione di lavoro la via di fuga sia sempre facile ed evidente.

### **6.7.1 Premessa progettuale**

Prima dell'inizio dei lavori di demolizione si procederà all'analisi ed alla verifica della struttura da demolire verificando in particolare:

- la localizzazione; la destinazione funzionale; l'epoca a cui risale l'opera; i materiali costruttivi dell'opera; la presenza di impianti tecnologici; la tipologia costruttiva dell'opera.

Analizzate le opere del manufatto sarà necessario definirne l'entità della demolizione e le condizioni ambientali in cui si andrà ad operare, in base a:

- dimensione dell'intervento; altezza e dimensione in pianta dei manufatti da demolire; ambiente operativo; accessibilità del cantiere; spazio di manovra; presenza di altri fabbricati.

### 6.7.2 Demolizione manuale e meccanica

La demolizione dovrà avvenire con l'utilizzo di attrezzature e macchine specializzate:

- attrezzi manuali,
- macchine di piccole dimensioni adatte ad esempio per ambienti interni (demolizione manuale),
- macchine radiocomandate se in ambienti ostili (demolizione meccanica),
- macchine munite di appositi strumenti di frantumazione o taglio.

Tutti gli attrezzi e le macchine, a prescindere dal tipo di controllo (manuale o meccanizzato), dovranno essere in ottimo stato di efficienza e manutenzione e rispettare i requisiti di sicurezza richiesti dalle norme UNI di riferimento ([UNI EN ISO 11148](#)).

Qualora sia salvaguardata l'osservanza di Leggi e Regolamenti speciali e locali, la tenuta strutturale dell'edificio previa autorizzazione della Direzione Lavori, la demolizione di parti di strutture aventi altezza contenuta potrà essere effettuata mediante rovesciamento per trazione o per spinta. La trazione o la spinta deve essere esercitata in modo graduale e senza strappi e deve essere eseguita soltanto su elementi di struttura opportunamente isolati dal resto del fabbricato in demolizione in modo da non determinare crolli intempestivi o non previsti di altre parti. Devono inoltre essere adottate le precauzioni necessarie per la sicurezza del lavoro quali: trazione da distanza non minore di una volta e mezzo l'altezza del muro o della struttura da abbattere e allontanamento degli operai dalla zona interessata.

Il rovesciamento per spinta può essere effettuato con martinetti con l'ausilio di puntelli sussidiari contro il ritorno degli elementi smossi. Deve essere evitato in ogni caso che per lo scuotimento del terreno in seguito alla caduta delle strutture o di grossi blocchi possano derivare danni o lesioni agli edifici vicini o ad opere adiacenti pericolose per i lavoratori addetti.

**Beni culturali** - Nel caso di appalti relativi al settore dei beni culturali, tutti gli interventi di demolizione dovranno essere preventivamente concordati mediante sopralluogo con la Direzione lavori e la competente Soprintendenza, essendo sempre inseriti in contesto storico tutelato e di complessa stratificazione.

Qualora la Direzione lavori lo ritenga opportuno, saranno eseguiti ulteriori saggi stratigrafici e chimico-fisici sugli intonaci, sulle murature da demolire e sulle murature adiacenti, per orientare la correttezza operativa dell'intervento.

Ogni intervento sarà inoltre verificato preventivamente dalla Direzione lavori e si darà inizio alle opere solo dopo specifica autorizzazione.

Si concorderanno con la Direzione lavori le aree dove le demolizioni dovranno essere realizzate esclusivamente a mano e, se necessario, con la sorveglianza di un restauratore. Sarà pertanto cura dell'impresa verificare i tracciati e segnalarli preventivamente. In prossimità di eventuali ancoraggi da preservare si raccomanda particolare attenzione affinché non ne siano alterate le caratteristiche prestazionali.

### 6.7.3 Demolizione progressiva selettiva

La demolizione selettiva non sarà intesa come una unica fase di lavoro che porterà sostanzialmente all'abbattimento di un manufatto, edificio, impianto, ecc. e alla sua alienazione, ma dovrà essere pensata come un processo articolato che porti alla scomposizione del manufatto nelle sue componenti originarie.

Le fasi del processo di demolizione selettiva si articoleranno almeno come di seguito:

#### - Pianificazione

- Effettuare tutti i rilievi e le indagini necessarie a caratterizzare qualitativamente e quantitativamente i materiali presenti nel manufatto da demolire;
- individuare i materiali potenzialmente pericolosi presenti e predisporre le fasi di lavoro per la rimozione sicura;
- individuare le componenti o gli elementi reimpiegabili con funzioni uguali o differenti da quelle di origine;
- individuare e quantificare le materie prime secondarie reimpiegabili come materiale uguale a quelli di origine dopo processi di trattamento ma con diversa funzione e forma;
- individuare e quantificare le materie prime secondarie diverse dal materiale di origine per forma e funzione, reimpiegabili dopo processi di trattamento come materiale diverso da quello di origine;
- organizzare il cantiere in funzione degli stoccaggi temporanei dei materiali separati per tipologia;
- pianificare le operazioni di trasporto dei materiali separati.

- *Bonifica*
  - Rimozione MCA friabile o compatto;
  - rimozione coibenti a base di fibre minerali e ceramiche;
  - bonifica serbatoi;
  - bonifica circuiti di alimentazione macchine termiche (caldaia, condizionatori, ecc.);
- *Strip out (smontaggio selettivo)*
  - Smontaggio elementi decorativi e impiantistici riutilizzabili;
  - Smontaggio di pareti continue;
  - Smontaggio di coperture e orditure in legno (se riutilizzabili);
  - Eliminazione di arredi vari;
  - Smontaggio e separazione di vetri e serramenti;
  - Smontaggio e separazione impianti elettrici;
  - Eliminazione di pavimentazioni in materiali non inerti (es. linoleum, resine, moquette), controsoffitti, pavimenti galleggianti e rivestimenti vari;
- *Demolizione primaria*
  - Eliminazione di tavolati interni in laterizio (se la struttura principale e le tamponature esterne realizzate in c.a.);
  - eliminazione eventuali tamponature esterne se realizzate in laterizio su struttura portante in c.a.;
  - eliminazione selettiva delle orditure di sostegno (legno, carpenteria, latero-cemento, ecc.);
- *Demolizione secondaria*
  - Deferrizzazione;
  - riduzione volumetrica;
  - caratterizzazione;
  - stoccaggio e trasporto.

Si procederà con la rimozione controllata di parti di struttura, mantenendo staticamente efficienti le parti rimanenti.

#### **6.7.4 Rimozione di elementi**

Laddove sia necessario si procederà alla rimozione o asportazione di materiali e/o corpi d'opera insiti nell'edificio oggetto di intervento. La rimozione di tali parti di struttura potrà essere effettuata per de-costruzione e smontaggio.

Alcuni materiali potranno essere reimpiegati nell'ambito dello stesso cantiere, se espressamente richiesto o autorizzato dalla Direzione Lavori, ovvero, previo nulla osta della Stazione appaltante, potranno essere messi a disposizione dell'appaltatore per altri siti.

#### **6.7.5 Prescrizioni particolari per la demolizione di talune strutture**

Per le demolizioni di murature si provvederà ad operare a partire dall'alto e solo per quelle per le quali siano venute meno le condizioni di esistenza. Data la posizione degli operatori, fatte salve tutte le prescrizioni generali già citate, particolare attenzione sarà presentata agli elementi provvisori (cavalletti, trabattelli, ecc.), agli indumenti di sicurezza degli operatori, nonché allo sbarramento dei luoghi limitrofi.

**Coperture** - Operata, con ogni cautela, la dismissione del manto di copertura, delle canne fumarie e dei comignoli, l'Appaltatore potrà rimuovere la piccola, la media e la grossa orditura o comunque la struttura sia essa di legno, di ferro o di cemento armato.

In presenza di cornicioni o di gronda a sbalzo, dovrà assicurarsi che questi siano ancorati all'ultimo solaio o, viceversa, trattenuti dal peso della copertura; in quest'ultimo caso, prima di rimuovere la grossa orditura, dovrà puntellare i cornicioni.

La demolizione della copertura, dovrà essere effettuata intervenendo dall'interno; in caso contrario gli addetti dovranno lavorare solo sulla struttura principale e mai su quella secondaria, impiegando tavole di ripartizione. Quando la quota del piano di lavoro rispetto al piano sottostante supererà i 2 m, l'Appaltatore avrà l'obbligo di predisporre un'impalcatura; se la presenza di un piano sottostante non portante o inagibile non dovesse consentirne la costruzione, dovrà fornire agli addetti ai lavori delle regolamentari cinture di sicurezza complete di bretelle e funi di trattenuta.

**Solai piani** - Demoliti e rimossi i pavimenti ed i sottofondi, i tavellonati e le voltine, l'Appaltatore, nel caso che non si dovessero dismettere i travetti, provvederà a far predisporre degli idonei tavolati di

sostegno per gli operai.

I travetti dovranno essere sfilati dalle sedi originarie evitando di fare leva sulle murature mediante il puntellamento, la sospensione e il taglio dei travetti.

Le solette monolitiche in cemento armato prive di una visibile orditura principale, dovranno essere puntellate allo scopo di accertare la disposizione dei ferri di armatura.

L'Appaltatore dovrà, altresì, evitare la caduta sui piani sottostanti dei materiali rimossi e l'eccessivo accumulo degli stessi sui solai.

Per la demolizione di solai si provvederà ad organizzare una struttura di presidio di puntelli superiore ed inferiore, in particolare i primi costituiti da tavoloni da ponte o da quadri disposti in direzione trasversale alle travi. Per le demolizioni di scale si provvederà ad organizzare una struttura di presidio composta da puntelli ed elementi di ripartizione inferiore e superiore per la demolizione di finte volte e controsoffitti. Si opererà dal basso, organizzando dei piani di lavoro ad una certa altezza; questi potranno essere o fissi o mobili ed in tal caso saranno resi stabili da opportuni stabilizzatori. In particolare, si sottolinea, la prescrizione che gli operatori indossino elmetti di protezione, calzature di sicurezza e occhiali per evitare il contatto di materiale pericoloso (tavole chiodate, schegge). Per la demolizione delle voltine o tavelle in laterizio si provvederà allo sbarramento dei luoghi sottostanti e addirittura alla realizzazione di un tavolato continuo, al fine di realizzare una struttura di protezione contro il rischio di caduta di pezzi anche di una certa consistenza. Successivamente alla rimozione della sovrastruttura ed allo smuramento delle travi, queste saranno imbracate con funi, saranno opportunamente tagliati agli estremi e trasferiti in siti da cui saranno in un secondo tempo allontanati.

È assolutamente da evitare che durante l'opera demolitrice mediante mezzi pneumatici, si creino delle condizioni di squilibrio della massa strutturale.

**Solai a volta** - I sistemi per la demolizione delle volte si diversificheranno in relazione alle tecniche impiegate per la loro costruzione, alla natura del dissesto ed alle condizioni del contorno.

L'Appaltatore dovrà sempre realizzare i puntellamenti e le sbadacchiature che la Direzione dei Lavori riterrà più adatti ad assicurare la stabilità dei manufatti adiacenti, anche, per controbilanciare l'assenza della spinta esercitata dalla volta da demolire.

La demolizione delle volte di mattoni in foglio a crociera o a vela dovrà essere iniziata dal centro (chiave) e seguire un andamento a spirale. La demolizione delle volte a botte o ad arco ribassato verrà eseguita per sezioni frontali procedendo dalla chiave verso le imposte.

## **Art. 6.8 OPERE E STRUTTURE DI MURATURA**

### **6.8.1) Generalità**

Le costruzioni in muratura devono essere realizzate nel rispetto di quanto contenuto nel D.M. 17 gennaio 2018 e relativa normativa tecnica vigente.

### **6.8.2) Malte per murature**

L'acqua e la sabbia per la preparazione degli impasti devono possedere i requisiti e le caratteristiche tecniche di cui agli articoli "*Norme Generali - Accettazione Qualità ed impiego dei Materiali*" e "*Acqua, Calci, Cementi ed Agglomerati Cementizi*".

Le prestazioni meccaniche di una malta sono definite mediante la sua resistenza media a compressione  $f_m$ .

La classe di una malta è definita da una sigla costituita dalla lettera M seguita da un numero che indica la resistenza  $f_m$  espressa in N/mm<sup>2</sup> secondo la successiva Tab. 11.10.II del D.M. 17 gennaio 2018. Per l'impiego in muratura portante non sono ammesse malte con resistenza  $f_m < 2,5$  N/mm<sup>2</sup>.

Per garantire la durabilità è necessario che i componenti la miscela rispondano ai requisiti contenuti nelle norme [UNI EN 1008](#) (acqua di impasto), nelle norme europee armonizzate [UNI EN 13139](#) (aggregati per malta) e [UNI EN 13055](#) (aggregati leggeri).

Le malte possono essere prodotte in fabbrica oppure prodotte in cantiere mediante la miscelazione di sabbia, acqua ed altri componenti leganti.

Le malte per muratura prodotte in fabbrica devono essere specificate o come malte a prestazione

garantita oppure come malte a composizione prescritta.

La composizione delle malte per muratura prodotte in cantiere deve essere definita dalle specifiche del progetto.

### Malte a prestazione garantita

La malta a prestazione garantita deve essere specificata per mezzo della classe di resistenza a compressione con riferimento alla classificazione riportata nella seguente tabella:

**Tab. 11.10.II**

Classe	M 2,5	M 5	M 10	M 15	M 20	M d
Resistenza a compressione N/mm <sup>2</sup>	2,5	5	10	15	20	d
d è una resistenza a compressione maggiore di 25 N/mm <sup>2</sup> dichiarata dal fabbricante						

Le modalità per la determinazione della resistenza a compressione delle malte sono riportate nella [UNI EN 1015-11](#).

La malta per muratura portante deve garantire prestazioni adeguate al suo impiego in termini di durabilità e di prestazioni meccaniche e deve essere conforme alla norma armonizzata [UNI EN 998-2](#) e, secondo quanto specificato alla lettera A del punto 11.1 del D.M. 17 gennaio 2018 e recare la Marcatura CE, secondo il sistema di Valutazione e Verifica della Costanza della Prestazione indicato nella Tabella 11.10.III del medesimo D.M.

**Tabella 11.10.III**

Specifica Tecnica Europea di riferimento	Uso Previsto	Sistema di Valutazione e Verifica della Costanza della Prestazione
Malta per murature UNI EN 998-2	Usi strutturali	2 +

### Malte a composizione prescritta.

Per le malte a composizione prescritta le proporzioni di composizione in volume o in massa di tutti i costituenti devono essere dichiarate dal fabbricante.

La resistenza meccanica dovrà essere verificata mediante prove sperimentali svolte in accordo con le UNI EN 1015-11.

Le malte a composizione prescritta devono inoltre rispettare le indicazioni riportate nella norma europea armonizzata UNI EN 998-2 secondo il sistema di valutazione e verifica della costanza della prestazione indicato nella tabella 11.10.IV. del D.M. 17 gennaio 2018.

**Tabella 11.10.IV**

Specifica Tecnica Europea di riferimento	Uso Previsto	Sistema di Valutazione e Verifica della Costanza della Prestazione
Malta per murature UNI EN 998-2	Usi strutturali e non	4

Per le composizioni in volume descritte nella tabella 11.10.V è possibile associare la classe di resistenza specificata

**Tabella 11.10.V - Corrispondenza tra classi di resistenza e composizione in volume delle malte**

Classe	Tipo di malta	Composizione				
		Cemento	Calce aerea	Calce idraulica	Sabbia	Pozzolana
M 2,5	Idraulica	--	--	1	3	--
M 2,5	Pozzolonica	--	1	--	--	3
M 2,5	Bastarda	1	--	2	9	--
M 5	Bastarda	1	--	1	5	--
M 8	Cementizia	2	--	1	8	--
M 12	Cementizia	1	--	--	3	--

Malte di diverse proporzioni nella composizione, preventivamente sperimentate con le modalità riportate nella norma [UNI EN 1015-11](#), possono essere ritenute equivalenti a quelle indicate qualora la loro resistenza media a compressione non risulti inferiore a quanto previsto in tabella 11.10.II.

### **6.8.3) Murature in genere: criteri generali per l'esecuzione**

Nella costruzione delle murature in genere verrà curata la perfetta esecuzione degli spigoli, delle volte, piattabande, archi, e verranno lasciati tutti i necessari incavi, sfondi, canne e fori per:

- ricevere le chiavi ed i capichiavi delle volte: gli ancoraggi delle catene e delle travi a doppio T; le testate delle travi (di legno, di ferro); le pietre da taglio e quanto altro non venga messo in opera durante la formazione delle murature;
- il passaggio delle canalizzazioni verticali (tubi pluviali, dell'acqua potabile, canne di stufe e camini, scarico acqua usata, immondizie, ecc.);
- il passaggio delle condutture elettriche, di telefoni e di illuminazione;
- le imposte delle volte e degli archi;
- gli zoccoli, dispositivi di arresto di porte e finestre, zanche, soglie, ferriate, ringhiere, davanzali, ecc.

Quanto detto, in modo che non vi sia mai bisogno di scalpellare le murature già eseguite.

La costruzione delle murature deve iniziarsi e proseguire uniformemente, assicurando il perfetto collegamento sia con le murature esistenti, sia fra le parti di esse.

I mattoni, prima del loro impiego, dovranno essere bagnati fino a saturazione per immersione prolungata in appositi bagnaroli e mai per aspersione.

Essi dovranno mettersi in opera con i giunti alternati ed in corsi ben regolari e normali alla superficie esterna; saranno posati sopra un abbondante strato di malta e premuti sopra di esso in modo che la malta rifluisca all'ingiro e riempi tutte le connesure.

La larghezza dei giunti non dovrà essere maggiore di otto né minore di 5 mm.

I giunti non verranno rabboccati durante la costruzione per dare maggiore presa all'intonaco od alla stuccatura col ferro.

Le malte da impiegarsi per la esecuzione delle murature dovranno essere passate al setaccio per evitare che i giunti fra i mattoni riescano superiori al limite di tolleranza fissato.

Le murature di rivestimento saranno fatte a corsi bene allineati e dovranno essere opportunamente collegate con la parte interna.

Se la muratura dovesse eseguirsi con paramento a vista (cortina) si dovrà avere cura di scegliere per le facce esterne i mattoni di migliore cottura, meglio formati e di colore più uniforme, disponendoli con perfetta regolarità e ricorrenza nelle connesure orizzontali, alternando con precisione i giunti verticali.

In questo genere di paramento i giunti non dovranno avere larghezza maggiore di 5 mm e, previa loro raschiatura e pulitura, dovranno essere profilate con malta idraulica o di cemento, diligentemente compresse e lisce con apposito ferro, senza sbavatura.

Le sordine, gli archi, le piattabande e le volte dovranno essere costruite in modo che i mattoni siano sempre disposti in direzione normale alla curva dell'intradosso e la larghezza dei giunti non dovrà mai eccedere i 5 mm all'intradosso e 10 mm all'estradosso.

All'innesto con muri da costruirsi in tempo successivo dovranno essere lasciate opportune ammorsature in relazione al materiale impiegato.

I lavori di muratura, qualunque sia il sistema costruttivo adottato, debbono essere sospesi nei periodi di gelo, durante i quali la temperatura si mantenga, per molte ore, al disotto di zero gradi centigradi.

Quando il gelo si verifichi solo per alcune ore della notte, le opere in muratura ordinaria possono essere eseguite nelle ore meno fredde del giorno, purché al distacco del lavoro vengano adottati opportuni provvedimenti per difendere le murature dal gelo notturno.

Le impostature per le volte, gli archi, ecc. devono essere lasciate nelle murature sia con gli addentellati d'uso, sia col costruire l'origine delle volte e degli archi a sbalzo mediante le debite sagome, secondo quanto verrà prescritto.

La Direzione dei Lavori stessa potrà ordinare che sulle aperture di vani, di porte e finestre siano collocati degli architravi (cemento armato, acciaio) delle dimensioni che saranno fissate in relazione alla luce dei vani, allo spessore del muro ed al sovraccarico.

Nel punto di passaggio fra le fondazioni entro terra e la parte fuori terra sarà eseguito un opportuno strato (impermeabile, drenante, ecc.) che impedisca la risalita per capillarità.

### **Regole di dettaglio**



Costruzioni in muratura ordinaria: ad ogni piano deve essere realizzato un cordolo continuo all'intersezione tra solai e pareti.

I cordoli debbono avere altezza minima pari all'altezza del solaio e larghezza almeno pari a quella del muro; è consentito un arretramento massimo di 6 cm dal filo esterno. L'armatura corrente non deve essere inferiore a 8 cm<sup>2</sup>, le staffe debbono avere diametro non inferiore a 6 mm ed interasse non superiore a 25 cm. Travi metalliche o prefabbricate costituenti i solai debbono essere prolungate nel cordolo per almeno la metà della sua larghezza e comunque per non meno di 12 cm ed adeguatamente ancorate ad esso.

In corrispondenza di incroci d'angolo tra due pareti perimetrali sono prescritte, su entrambe le pareti, zone di parete muraria di lunghezza non inferiore a 1 m, compreso lo spessore del muro trasversale.

Al di sopra di ogni apertura deve essere realizzato un architrave resistente a flessione efficacemente ammortato alla muratura.

Costruzioni in muratura armata: gli architravi soprastanti le aperture possono essere realizzati in muratura armata.

Le barre di armatura debbono essere esclusivamente del tipo ad aderenza migliorata e debbono essere ancorate in modo adeguato alle estremità mediante piegature attorno alle barre verticali. In alternativa possono essere utilizzate, per le armature orizzontali, armature a traliccio o conformate in modo da garantire adeguata aderenza ed ancoraggio.

La percentuale di armatura orizzontale, calcolata rispetto all'area lorda della muratura, non può essere inferiore allo 0,04 %, né superiore allo 0,5%.

Parapetti ed elementi di collegamento tra pareti diverse debbono essere ben collegati alle pareti adiacenti, garantendo la continuità dell'armatura orizzontale e, ove possibile, di quella verticale.

Agli incroci delle pareti perimetrali è possibile derogare dal requisito di avere su entrambe le pareti zone di parete muraria di lunghezza non inferiore a 1 m.

Per quanto non espressamente contemplato nel presente articolo, le modalità esecutive devono essere conformi alle indicazioni della normativa consolidata.

Tutti i prodotti e/o materiali di cui al presente articolo, qualora possano essere dotati di marcatura CE secondo la normativa tecnica vigente, dovranno essere muniti di tale marchio.

#### **6.8.4) Muratura portante: tipologie e caratteristiche tecniche**

##### **Murature**

Le murature costituite dall'assemblaggio organizzato ed efficace di elementi e malta possono essere a singolo paramento, se la parete è senza cavità o giunti verticali continui nel suo piano, o a paramento doppio. In questo ultimo caso, qualora siano presenti le connessioni trasversali previste dall'Eurocodice [UNI EN 1996-1-1](#), si farà riferimento agli stessi Eurocodici [UNI EN 1996-1-1](#), oppure, in assenza delle connessioni trasversali previste dall'Eurocodice, si applica quanto previsto al punto 4.6 (Altri sistemi costruttivi) del D.M. 17 gennaio 2018.

Nel caso di elementi naturali, le pietre di geometria pressoché parallelepipedica, poste in opera in strati regolari, formano le murature di pietra squadrata. L'impiego di materiale di cava grossolanamente lavorato è consentito per le nuove costruzioni, purché posto in opera in strati pressoché regolari: in tal caso si parla di muratura di pietra non squadrata; se la muratura in pietra non squadrata è intercalata, ad interasse non superiore a 1,6 m e per tutta la lunghezza e lo spessore del muro, da fasce di calcestruzzo semplice o armato oppure da ricorsi orizzontali costituiti da almeno due filari di laterizio pieno, si parla di muratura listata.

L'uso di giunti di malta sottili (spessore compreso tra 0.5 mm e 3 mm) e/o di giunti verticali a secco va limitato ad edifici con numero di piani fuori terra non superiore a quanto specificato al punto 7.8.1.2 delle Norme Tecniche di cui al citato decreto ed altezza interpiano massima di 3.5 m.

##### **Materiali**

Gli elementi da utilizzare per costruzioni di muratura portante devono essere tali da evitare rotture fragili. A tal fine gli elementi devono possedere i requisiti indicati nel punto 4.5.2 del D.M. 17 gennaio 2018 e, fatta eccezione per le costruzioni caratterizzate, allo SLV, da  $*a_g S \leq 0,075g$ , rispettare le seguenti ulteriori indicazioni:

- percentuale volumetrica degli eventuali vuoti, non superiore al 45% del volume totale del blocco;
- eventuali setti, disposti parallelamente al piano del muro, continui e rettilinei; le uniche interruzioni ammesse sono quelle in corrispondenza dei fori di presa o per l'alloggiamento delle armature;

– resistenza caratteristica a rottura nella direzione portante ( $f_{bk}$ ), calcolata sull'area al lordo delle forature, non inferiore a 5 MPa o, in alternativa, resistenza media normalizzata nella direzione portante ( $f_b$ ) non inferiore a 6 MPa ;

– resistenza caratteristica a rottura nella direzione perpendicolare a quella portante ossia nel piano di sviluppo della parete ( $f_{bk}$ ), calcolata nello stesso modo, non inferiore a 1,5 MPa.

La malta di allettamento per la muratura ordinaria deve avere resistenza media non inferiore a 5 MPa.

Nel caso di utilizzo di elementi per muratura che fanno affidamento a tasche per riempimento di malta, i giunti verticali possono essere considerati riempiti se la malta è posta su tutta l'altezza del giunto su di un minimo del 40% della larghezza dell'elemento murario.

L'uso di giunti sottili (spessore compreso tra 0.5 mm e 3 mm) è consentito esclusivamente per edifici caratterizzati allo SLV, da  $a_g S \leq 0,15 g$ , con le seguenti limitazioni:

- altezza massima, misurata in asse allo spessore della muratura: 10,5 m se  $a_g S \leq 0,075 g$ ; 7 m se  $0,075 g < a_g S \leq 0,15 g$  ;

- numero dei piani in muratura da quota campagna:  $\leq 3$  per  $a_g S \leq 0,075 g$  ;  $\leq 2$  per  $0,075 g < a_g S \leq 0,15 g$ .

L'uso di giunti verticali non riempiti è consentito esclusivamente per edifici caratterizzati, allo SLV, da  $a_g S \leq 0,075 g$ , costituiti da un numero di piani in muratura da quota campagna non maggiore di due e altezza massima, misurata in asse allo spessore della muratura di 7 m.

Gli elementi per murature con giunti sottili e/o giunti verticali a secco debbono soddisfare le seguenti limitazioni:

- spessore minimo dei setti interni: 7 mm;

- spessore minimo dei setti esterni: 10 mm;

- percentuale massima di foratura: 55% ;

Sono ammesse murature realizzate con elementi artificiali o elementi in pietra squadrata.

È consentito utilizzare la muratura di pietra non squadrata o la muratura listata solo per costruzioni caratterizzate, allo SLV, da  $a_g S \leq 0,075 g$ . *\*( $a_g S$  è l'accelerazione del sito comprensiva degli effetti di amplificazione locale).*

Gli elementi per muratura portante devono essere conformi alla pertinente norma europea armonizzata della serie [UNI EN 771](#) e, secondo quanto specificato al punto A del § 11.1 del D.M. 17 gennaio 2018, recare la Marcatura CE, secondo il sistema valutazione e verifica della costanza della prestazione ivi indicato.

Specifica tecnica Europea di riferimento	Categoria	Sistema di Valutazione e Verifica della Costanza della Prestazione
Specifica per elementi per muratura - Elementi per muratura di laterizio, silicato di calcio, in calcestruzzo vibrocompreso (aggregati pesanti e leggeri), calcestruzzo aerato autoclavato, pietra agglomerata, pietra naturale UNI EN 771-1, 771-2, 771-3, 771-4, 771-5, 771-6	Categoria I	2+
	Categoria II	4

Come più precisamente specificato nelle norme europee armonizzate della serie [UNI EN 771](#), gli elementi di categoria I hanno una resistenza alla compressione dichiarata, determinata tramite il valore medio o il valore caratteristico, e una probabilità di insuccesso nel raggiungerla non maggiore del 5%. Gli elementi di categoria II non soddisfano questo requisito.

L'uso di elementi per muratura portante di Categoria I e II è subordinato all'adozione, nella valutazione della resistenza di progetto, del corrispondente coefficiente di sicurezza M riportato nel relativo paragrafo 4.5.6. del D.M. 17 gennaio 2018 e s.m.i.

### Prove di accettazione

Oltre a quanto previsto alla lettera A del punto 11.1 del D.M. 17 gennaio 2018 e s.m.i., la Direzione dei Lavori è tenuta a far eseguire ulteriori prove di accettazione sugli elementi per muratura portante pervenuti in cantiere e sui collegamenti, secondo le metodologie di prova indicate nelle norme armonizzate della serie [UNI EN 771](#).

Le prove di accettazione su materiali di cui al presente paragrafo sono obbligatorie e devono essere eseguite e certificate presso un laboratorio di cui all'art. 59 del d.P.R. n. 380/2001.

### Criteri di progetto e requisiti geometrici

Le piante delle costruzioni debbono essere quanto più possibile compatte e simmetriche rispetto ai due assi ortogonali. Le pareti strutturali, al lordo delle aperture, debbono avere continuità in elevazione fino alla fondazione, evitando pareti in falso. Le strutture costituenti orizzontamenti e coperture non devono essere spingenti. Eventuali spinte orizzontali, valutate tenendo in conto l'azione sismica, devono essere assorbite per mezzo di idonei elementi strutturali.

I solai devono assolvere funzione di ripartizione delle azioni orizzontali tra le pareti strutturali e di vincolo nei confronti delle azioni fuori del piano delle pareti, pertanto devono essere ben collegati ai muri e garantire un adeguato funzionamento a diaframma.

La distanza massima tra due solai successivi non deve essere superiore a 5 m.

La geometria delle pareti resistenti al sisma, deve rispettare i requisiti indicati nel D.M. 17 gennaio 2018 e s.m.i.

### 6.8.5) Muratura portante: elementi resistenti in muratura

#### Elementi artificiali

Per gli elementi resistenti artificiali da impiegare con funzione resistente si applicano le prescrizioni riportate al punto 11.10.1 del D.M. 17 gennaio 2018.

Gli elementi resistenti artificiali possono essere dotati di fori in direzione normale al piano di posa (foratura verticale) oppure in direzione parallela (foratura orizzontale) con caratteristiche di cui al punto 11.10. del D.M. 17 gennaio 2018. Gli elementi possono essere rettificati sulla superficie di posa.

Per l'impiego nelle opere trattate dalla presente norma, gli elementi sono classificati in base alla percentuale di foratura  $\varphi$  ed all'area media della sezione normale di ogni singolo foro  $f$ .

I fori sono di regola distribuiti pressoché uniformemente sulla faccia dell'elemento.

La percentuale di foratura è espressa dalla relazione  $\varphi = 100 F/A$  dove:

- F è l'area complessiva dei fori passanti e profondi non passanti;
- A è l'area lorda della faccia dell'elemento di muratura delimitata dal suo perimetro.

Nel caso dei blocchi in laterizio estrusi la percentuale di foratura  $\varphi$  coincide con la percentuale in volume dei vuoti come definita dalla norma [UNI EN 772-9](#).

Le Tab. 4.5.Ia-b riportano la classificazione per gli elementi in laterizio e calcestruzzo rispettivamente.

**Tabella 4.5.Ia - Classificazione elementi in laterizio**

Elementi	Percentuale di foratura $\varphi$	Area $f$ della sezione normale del foro
Pieni	$\varphi \leq 15 \%$	$f \leq 9 \text{ cm}^2$
Semipieni	$15 \% < \varphi \leq 45 \%$	$f \leq 12 \text{ cm}^2$
Forati	$45 \% < \varphi \leq 55 \%$	$f \leq 15 \text{ cm}^2$

Gli elementi possono avere incavi di limitata profondità destinati ad essere riempiti dal letto di malta.

Elementi di laterizio di area lorda A maggiore di 300 cm<sup>2</sup> possono essere dotati di un foro di presa di area massima pari a 35 cm<sup>2</sup>, da computare nella percentuale complessiva della foratura, avente lo scopo di agevolare la presa manuale; per A superiore a 580 cm<sup>2</sup> sono ammessi due fori, ciascuno di area massima pari a 35 cm<sup>2</sup>, oppure un foro di presa o per l'eventuale alloggiamento della armatura la cui area non superi 70 cm<sup>2</sup>.

**Tabella 4.5.Ib - Classificazione elementi in calcestruzzo**

Elementi	Percentuale di foratura $\varphi$	Area $f$ della sezione normale del foro	
		A $\leq 900 \text{ cm}^2$	A $> 900 \text{ cm}^2$
Pieni	$\varphi \leq 15 \%$	$f \leq 0,10 A$	$f \leq 0,15 A$
Semipieni	$15 \% < \varphi \leq 45 \%$	$f \leq 0,10 A$	$f \leq 0,15 A$
Forati	$45 \% < \varphi \leq 55 \%$	$f \leq 0,10 A$	$f \leq 0,15 A$

Non sono soggetti a limitazione i fori degli elementi in laterizio e calcestruzzo destinati ad essere riempiti di calcestruzzo o malta.

Lo spessore minimo dei setti interni (distanza minima tra due fori) è il seguente:

elementi in laterizio e di silicato di calcio: 7 mm;  
elementi in calcestruzzo: 18 mm;

Spessore minimo dei setti esterni (distanza minima dal bordo esterno al foro più vicino al netto dell'eventuale rigatura) è il seguente:

elementi in laterizio e di silicato di calcio: 10 mm;  
elementi in calcestruzzo: 18 mm;

Per i valori di adesività malta/elemento resistente si può fare riferimento a indicazioni di normative di riconosciuta validità.

### **Elementi naturali**

Gli elementi naturali sono ricavati da materiale lapideo non friabile o sfaldabile, e resistente al gelo; essi non devono contenere in misura sensibile sostanze solubili, o residui organici e devono essere integri, senza zone alterate o rimovibili.

Gli elementi devono possedere i requisiti di resistenza meccanica ed adesività alle malte determinati secondo le modalità descritte nel punto 11.10.3. del D.M. 17 gennaio 2018.

### **6.8.6) Muratura Portante: Organizzazione Strutturale**

L'edificio a muratura portante deve essere concepito come una struttura tridimensionale.

I sistemi resistenti di pareti di muratura, gli orizzontamenti e le fondazioni devono essere collegati tra di loro in modo da resistere alle azioni verticali ed orizzontali.

I pannelli murari sono considerati resistenti anche alle azioni orizzontali quando hanno una lunghezza non inferiore a 0,3 volte l'altezza di interpiano; essi svolgono funzione portante, quando sono sollecitati prevalentemente da azioni verticali, e svolgono funzione di controvento, quando sollecitati prevalentemente da azioni orizzontali.

Ai fini di un adeguato comportamento statico e dinamico dell'edificio, tutte le pareti devono assolvere, per quanto possibile, sia la funzione portante sia la funzione di controventamento.

Gli orizzontamenti sono generalmente solai piani, o con falde inclinate in copertura, che devono assicurare, per resistenza e rigidità, la ripartizione delle azioni orizzontali fra i muri di controventamento.

L'organizzazione dell'intera struttura e l'interazione ed il collegamento tra le sue parti devono essere tali da assicurare appropriata resistenza e stabilità, ed un comportamento d'insieme "scatolare".

Per garantire un comportamento scatolare, muri ed orizzontamenti devono essere opportunamente collegati fra loro.

Tutte le pareti devono essere collegate al livello dei solai mediante cordoli di piano di calcestruzzo armato e, tra di loro, mediante ammorsamenti lungo le intersezioni verticali.

I cordoli di piano devono avere adeguata sezione ed armatura.

Devono inoltre essere previsti opportuni incatenamenti al livello dei solai, aventi lo scopo di collegare tra loro i muri paralleli della scatola muraria. Tali incatenamenti devono essere realizzati per mezzo di armature metalliche o altro materiale resistente a trazione, le cui estremità devono essere efficacemente ancorate ai cordoli.

Per il collegamento nella direzione di tessitura del solaio possono essere omessi gli incatenamenti quando il collegamento è assicurato dal solaio stesso.

Per il collegamento in direzione normale alla tessitura del solaio, si possono adottare opportuni accorgimenti che sostituiscano efficacemente gli incatenamenti costituiti da tiranti estranei al solaio.

Il collegamento fra la fondazione e la struttura in elevazione è generalmente realizzato mediante cordolo in calcestruzzo armato disposto alla base di tutte le murature verticali resistenti. È possibile realizzare la prima elevazione con pareti di calcestruzzo armato; in tal caso la disposizione delle fondazioni e delle murature sovrastanti deve essere tale da garantire un adeguato centraggio dei carichi trasmessi alle pareti della prima elevazione ed alla fondazione.

Lo spessore dei muri portanti non può essere inferiore ai seguenti valori:

- muratura in elementi resistenti artificiali pieni 150 mm;
- muratura in elementi resistenti artificiali semipieni 200 mm;
- muratura in elementi resistenti artificiali forati 240 mm;
- muratura di pietra squadrata 240 mm;
- muratura di pietra listata 400 mm;
- muratura di pietra non squadrata 500 mm.

Tutti i prodotti e/o materiali di cui al presente articolo, qualora possano essere dotati di marcatura CE secondo la normativa tecnica vigente, dovranno essere muniti di tale marchio.

### **6.8.7) Paramenti per le Murature di Pietrame**

Per le facce a vista delle murature di pietrame, secondo gli ordini della Direzione dei Lavori, potrà essere prescritta la esecuzione delle seguenti speciali lavorazioni:

- a) con pietra rasa e teste scoperte (ad opera incerta);
- b) a mosaico grezzo;
- c) con pietra squadrata a corsi pressoché regolari;
- d) con pietra squadrata a corsi regolari.

a) Nel paramento con "pietra rasa e teste scoperte" (ad opera incerta) il pietrame dovrà essere scelto diligentemente fra il migliore e la sua faccia vista dovrà essere ridotta col martello a superficie approssimativamente piana; le pareti esterne dei muri dovranno risultare bene allineate e non presentare rientranze o sporgenze maggiori di 25 mm.

b) Nel paramento a "mosaico grezzo" la faccia vista dei singoli pezzi dovrà essere ridotta col martello e la grossa punta a superficie perfettamente piana ed a figura poligonale, ed i singoli pezzi dovranno combaciare fra loro regolarmente, restando vietato l'uso delle scaglie.

In tutto il resto si seguiranno le norme indicate per il paramento a pietra rasa.

c) Nel paramento a "corsi pressoché regolari" il pietrame dovrà essere ridotto a conci piani e squadrati, sia col martello che con la grossa punta, con le facce di posa parallele fra loro e quelle di combaciamento normali a quelle di posa. I conci saranno posti in opera a corsi orizzontali di altezza che può variare da corso a corso, e potrà non essere costante per l'intero filare. Nelle superfici esterne dei muri saranno tollerate rientranze o sporgenze non maggiori di 15 mm.

d) Nel paramento a "corsi regolari" i conci dovranno essere perfettamente piani e squadrati, con la faccia vista rettangolare, lavorati a grana ordinaria, essi dovranno avere la stessa altezza per tutta la lunghezza del medesimo corso, e qualora i vari corsi non avessero eguale altezza, questa dovrà essere disposta in ordine decrescente dai corsi inferiori ai corsi superiori, con differenza però fra due corsi successivi non maggiore di 5 cm. La Direzione dei Lavori potrà anche prescrivere l'altezza dei singoli corsi, ed ove nella stessa superficie di paramento venissero impiegati conci di pietra da taglio, per rivestimento di alcune parti, i filari di paramento a corsi regolari dovranno essere in perfetta corrispondenza con quelli della pietra da taglio.

Tanto nel paramento a corsi pressoché regolari, quanto in quello a corsi regolari, non sarà tollerato l'impiego di scaglie nella faccia esterna; il combaciamento dei corsi dovrà avvenire per almeno un terzo della loro rientranza nelle facce di posa, e non potrà essere mai minore di 10 cm nei giunti verticali.

La rientranza dei singoli pezzi non sarà mai minore della loro altezza, né inferiore a 25 cm; l'altezza minima dei corsi non dovrà essere mai minore di 20 cm.

In entrambi i paramenti a corsi, lo sfalsamento di due giunti verticali consecutivi non dovrà essere minore di 10 cm e le connessure avranno larghezza non maggiore di un centimetro.

Per tutti i tipi di paramento le pietre dovranno mettersi in opera alternativamente di punta in modo da assicurare il collegamento col nucleo interno della muratura.

Per le murature con malta, quando questa avrà fatto convenientemente presa, le connessure delle facce di paramento, dovranno essere accuratamente stuccate.

In quanto alle connessure, saranno mantenuti i limiti di larghezza fissati negli articoli precedenti secondo le diverse categorie di muratura.

Per le volte in pietrame si impiegheranno pietre di forma, per quanto possibile, regolari, aventi i letti di posa o naturalmente piani o resi grossolanamente tali con la mazza o col martello.

In tutte le specie di paramenti la stuccatura dovrà essere fatta raschiando preventivamente le connessure fino a conveniente profondità per purgarle dalla malta, dalla polvere, e da qualunque altra materia estranea, lavandole con acqua abbondante e riempiendo quindi le connessure stesse con nuova malta della qualità prescritta, curando che questa penetri bene dentro, comprimendola e lisciandola con apposito ferro, in modo che il contorno dei conci sui fronti del paramento, a lavoro finito, si disegni nettamente e senza sbavature.

## **Art. 6.9**

### **ALTRI SISTEMI COSTRUTTIVI**

#### **Generalità**

Qualora vengano usati sistemi costruttivi diversi da quelli disciplinati dal D.M. 17 gennaio 2018, la loro idoneità deve essere comprovata da una dichiarazione rilasciata, ai sensi dell'articolo 52, comma 2, del D.P.R. 380/01, dal Presidente del Consiglio superiore dei lavori pubblici su conforme parere dello stesso Consiglio e previa istruttoria del Servizio Tecnico Centrale.

Si intendono per "sistemi costruttivi diversi", quelli per cui le regole di progettazione ed esecuzione non siano previste nelle norme tecniche di cui al D.M. 17 gennaio 2018 o nei riferimenti tecnici e nei documenti di comprovata validità di cui al Capitolo 12 del citato decreto, nel rispetto dei livelli di sicurezza previsti dalle stesse norme tecniche.

In ogni caso, i materiali o prodotti strutturali utilizzati nel sistema costruttivo devono essere conformi ai requisiti di cui al Capitolo 11 del D.M. 17 gennaio 2018.

Per singoli casi specifici le amministrazioni territorialmente competenti alla verifica dell'applicazione delle norme tecniche per le costruzioni ai sensi del DPR 380/2001 o le amministrazioni committenti possono avvalersi dell'attività consultiva, ai sensi dell'articolo 2, comma 1, lettera b), del D.P.R. 204/2006, del Consiglio Superiore dei Lavori Pubblici, che si esprime previa istruttoria del Servizio Tecnico Centrale.

## **Art. 6.10**

### **COSTRUZIONE DELLE VOLTE**

Le volte in genere saranno costruite sopra solide armature, formate secondo le migliori regole, ed in modo che il manto o tamburo assuma la conformazione assegnata all'intradosso degli archi, volte o piattabande, salvo a tener conto di quel tanto in più, nel sesto delle centine, che si crederà necessario a compenso del presumibile abbassamento della volta dopo il disarmo.

È data facoltà all'Appaltatore di adottare nella formazione delle armature suddette quel sistema che crederà di sua convenienza, purché presenti la necessaria stabilità e sicurezza, avendo l'Appaltatore l'intera responsabilità della loro riuscita, con l'obbligo di demolire e rifare a sue spese i volti che, in seguito al disarmo avessero a deformarsi od a perdere la voluta robustezza.

Ultimata l'armatura e diligentemente preparate le superfici d'imposta delle volte, saranno collocati in opera i conci di pietra od i mattoni con le connessure disposte nella direzione precisa dei successivi raggi di curvatura dell'intradosso, curando di far procedere la costruzione gradatamente e di conserva sui due fianchi. Dovranno inoltre essere sovraccaricate le centine alla chiave per impedirne lo sfiancamento, impiegando a tale scopo lo stesso materiale destinato alla costruzione della volta.

In quanto alle connessure saranno mantenuti i limiti di larghezza fissati negli articoli precedenti secondo le diverse categorie di muratura.

Per le volte in pietrame si impiegheranno pietre di forma, per quanto possibile, regolari, aventi i letti di posa o naturalmente piani o resi grossolanamente tali con la mazza o col martello.

Nelle volte con mattoni di forma ordinaria le connessure non dovranno mai eccedere la larghezza di 5 mm all'intradosso e di 10 all'estradosso. A tal uopo l'Appaltatore per le volte di piccolo raggio, è obbligato, senza diritto ad alcun compenso speciale, a tagliare diligentemente i mattoni per renderli cuneiformi, ovvero a provvedere, pure senza speciale compenso, mattoni speciali lavorati a raggio.

Si avrà la maggiore cura tanto nella scelta dei materiali, quanto nel loro collocamento in opera, e nell'unire con malta gli ultimi filari alla chiave si useranno i migliori metodi suggeriti dall'arte, onde abbia a risultare un lavoro in ogni parte perfetto. Le imposte degli archi, piattabande e volte, dovranno essere eseguite contemporaneamente ai muri e dovranno riuscire bene collegate ad essi. La larghezza delle imposte stesse non dovrà in nessun caso essere inferiore a 20 cm. Occorrendo impostare volte od archi su piedritti esistenti, si dovranno preparare preventivamente i piani di imposta mediante i lavori che saranno necessari, e che sono compresi fra gli oneri a carico dell'Appaltatore. Per le volte oblique, i mattoni debbono essere tagliati sulle teste e disposti seguendo la linea prescritta.

Nelle murature di mattoni pieni, messi in foglio o di costa murati con cemento a pronta presa per formazione di volte a botte, a crociera, a padiglione, a vela, ecc., e per volte di scale alla romana, saranno eseguite tutte le norme e cautele che l'arte specializzata prescrive, in modo da ottenere una perfetta riuscita dei lavori.

Sulle volte saranno formati i regolari rinfianchi fino al livello dell'estradosso in chiave, con buona muratura in malta in corrispondenza delle pareti superiori e con calcestruzzo per il resto.

Le sopraindicate volte in foglio dovranno essere rinforzate, ove occorra, da ghiere o fasce della

groschezza di una testa di mattoni, collegate alla volta durante la costruzione.

Per le volte e gli archi di qualsiasi natura l'Appaltatore non procederà al disarmo senza il preventivo assenso della Direzione dei Lavori. Le centinature saranno abbassate lentamente ed uniformemente per tutta la larghezza, evitando soprattutto che per una parte il volto rimanga privo di appoggio, mentre l'altra è sostenuta dall'armatura.

#### **Art. 6.11**

### **MURATURE E RIEMPIMENTI IN PIETRAMA A SECCO - VESPAI**

#### **6.11.1) Murature in Pietrame a Secco**

Dovranno essere eseguite con pietre lavorate in modo da avere forma il più possibile regolare, restando assolutamente escluse quelle di forma rotonda, le pietre saranno collocate in opera in modo che si colleghino perfettamente fra loro, scegliendo per i paramenti quelle di maggiori dimensioni, non inferiori a 20 cm di lato, e le più adatte per il miglior combaciamento, onde supplire così con l'accuratezza della costruzione, alla mancanza di malta. Si eviterà sempre la ricorrenza delle connessioni verticali.

Nell'interno della muratura si farà uso delle scaglie soltanto per appianare i corsi e riempire gli interstizi tra pietra e pietra.

La muratura in pietrame a secco per muri di sostegno in controriva o comunque isolati sarà sempre coronata da uno strato di muratura in malta di altezza non minore di 30 cm; a richiesta della Direzione dei Lavori vi si dovranno eseguire anche regolari fori di drenaggio, regolarmente disposti, anche su più ordini, per lo scolo delle acque.

#### **6.11.2) Riempimenti in Pietrame a Secco (per drenaggi, fognature, banchettoni di consolidamento e simili)**

Dovranno essere formati con pietrame da collocarsi in opera a mano su terreno ben costipato, al fine di evitare cedimenti per effetto dei carichi superiori.

Per drenaggi e fognature si dovranno scegliere le pietre più grosse e regolari e possibilmente a forma di lastroni quelle da impiegare nella copertura dei sottostanti pozzetti o cunicoli; oppure infine negli strati inferiori il pietrame di maggiore dimensione, impiegando nell'ultimo strato superiore pietrame minuto, ghiaia o anche pietrisco per impedire alle terre sovrastanti di penetrare e scendere otturando così gli interstizi tra le pietre. Sull'ultimo strato di pietrisco si dovranno pigiare convenientemente le terre, con le quali dovrà completarsi il riempimento dei cavi aperti per la costruzione di fognature e drenaggi.

#### **6.11.3) Vespai e Intercapedini**

Nei locali in genere i cui pavimenti verrebbero a trovarsi in contatto con il terreno naturale potranno essere ordinati vespai in pietrame o intercapedini in laterizio. In ogni caso il terreno di sostegno di tali opere dovrà essere debitamente spianato, bagnato e ben battuto per evitare qualsiasi cedimento.

Per i vespai di pietrame si dovrà formare anzitutto in ciascun ambiente una rete di cunicoli di ventilazione, costituita da canaletti paralleli aventi interasse massimo di 1,50 m; essi dovranno correre anche lungo tutte le pareti ed essere comunicanti tra loro. Detti canali dovranno avere sezione non minore di 15 cm x 20 cm di altezza ed un sufficiente sbocco all'aperto, in modo da assicurare il ricambio dell'aria.

#### **Art. 6.12**

### **OPERE E STRUTTURE DI CALCESTRUZZO**

#### **6.12.1) Generalità**

##### **Impasti di Calcestruzzo**

Gli impasti di calcestruzzo dovranno essere eseguiti in conformità di quanto previsto dal D.M. 17 gennaio 2018 e dalle relative norme vigenti.

La distribuzione granulometrica degli inerti, il tipo di cemento e la consistenza dell'impasto, devono essere adeguati alla particolare destinazione del getto ed al procedimento di posa in opera del conglomerato.

Il quantitativo d'acqua deve essere il minimo necessario a consentire una buona lavorabilità del conglomerato tenendo conto anche dell'acqua contenuta negli inerti.

Partendo dagli elementi già fissati il rapporto acqua-cemento, e quindi il dosaggio del cemento, dovrà essere scelto in relazione alla resistenza richiesta per il conglomerato.

L'impiego degli additivi dovrà essere subordinato all'accertamento della assenza di ogni pericolo di aggressività e devono essere conformi alla norma europea armonizzata [UNI EN 934-2](#).

L'acqua di impasto, ivi compresa l'acqua di riciclo, dovrà essere conforme alla norma [UNI EN 1008](#).

L'impasto deve essere fatto con mezzi idonei ed il dosaggio dei componenti eseguito con modalità atte a garantire la costanza del proporzionamento previsto in sede di progetto.

Nei calcestruzzi è ammesso l'impiego di aggiunte, in particolare di ceneri volanti, loppe granulate d'altoforno e fumi di silice, purché non ne vengano modificate negativamente le caratteristiche prestazionali.

Le ceneri volanti devono soddisfare i requisiti della norma europea armonizzata [UNI EN 450-1](#). Per quanto riguarda l'impiego si potrà fare utile riferimento ai criteri stabiliti dalle norme [UNI EN 206](#) ed [UNI 11104](#).

I fumi di silice devono soddisfare i requisiti della norma europea armonizzata [UNI EN 13263-1](#).

Per i calcestruzzi preconfezionati si fa riferimento alla norma [UNI EN 206](#).

### **Controlli sul Calcestruzzo**

Per i controlli sul calcestruzzo ci si atterrà a quanto previsto dal D.M. 17 gennaio 2018.

Il calcestruzzo viene individuato tramite la resistenza caratteristica a compressione secondo quanto specificato nel suddetto D.M.

Il calcestruzzo deve essere prodotto in regime di controllo di qualità, con lo scopo di garantire che rispetti le prescrizioni definite in sede di progetto.

Il controllo di qualità del calcestruzzo si articola nelle seguenti fasi:

- Valutazione preliminare della resistenza;
- Controllo di produzione
- Controllo di accettazione
- Prove complementari

Le prove di accettazione e le eventuali prove complementari, compresi i carotaggi, sono eseguite e certificate dai laboratori di cui all'art. 59 del d.P.R. n. 380/2001.

Il costruttore resta comunque responsabile della qualità del calcestruzzo posto in opera, che sarà controllata dal Direttore dei Lavori, secondo le procedure di cui al punto 11.2.5 del D.M. 17 gennaio 2018.

### **Resistenza al Fuoco**

Le verifiche di resistenza al fuoco potranno eseguirsi con riferimento a [UNI EN 1992-1-2](#).

## **6.12.2) Norme per il cemento armato normale**

Nella esecuzione delle opere di cemento armato normale l'Appaltatore dovrà attenersi a quanto contenuto nel d.P.R. 380/2001 e s.m.i., nelle norme tecniche del D.M. 17 gennaio 2018 e nella relativa normativa vigente.

### **Armatatura delle travi**

Negli appoggi di estremità all'intradosso deve essere disposta un'armatura efficacemente ancorata, calcolata coerentemente con il modello a traliccio adottato per il taglio e quindi applicando la regola della traslazione della risultante delle trazioni dovute al momento flettente, in funzione dell'angolo di inclinazione assunto per le bielle compresse di calcestruzzo.

Le travi devono prevedere armatura trasversale costituita da staffe con sezione complessiva non inferiore ad  $A_{st} = 1,5 b \text{ mm}^2/\text{m}$  essendo  $b$  lo spessore minimo dell'anima in millimetri, con un minimo di tre staffe al metro e comunque passo non superiore a 0,8 volte l'altezza utile della sezione.

In ogni caso, almeno il 50% dell'armatura necessaria per il taglio deve essere costituita da staffe.

### **Armatatura dei pilastri**

Nel caso di elementi sottoposti a prevalente sforzo normale, le barre parallele all'asse devono avere diametro maggiore od uguale a 12 mm e non potranno avere interassi maggiori di 300 mm.



Le armature trasversali devono essere poste ad interasse non maggiore di 12 volte il diametro minimo delle barre impiegate per l'armatura longitudinale, con un massimo di 250 mm. Il diametro delle staffe non deve essere minore di 6 mm e di  $\frac{1}{4}$  del diametro massimo delle barre longitudinali.

### **Copriferro e interferro**

L'armatura resistente deve essere protetta da un adeguato ricoprimento di calcestruzzo.

Al fine della protezione delle armature dalla corrosione, lo strato di ricoprimento di calcestruzzo (copriferro) deve essere dimensionato in funzione dell'aggressività dell'ambiente e della sensibilità delle armature alla corrosione, tenendo anche conto delle tolleranze di posa delle armature.

Per consentire un omogeneo getto del calcestruzzo, il copriferro e l'interferro delle armature devono essere rapportati alla dimensione massima degli inerti impiegati.

Il copriferro e l'interferro delle armature devono essere dimensionati anche con riferimento al necessario sviluppo delle tensioni di aderenza con il calcestruzzo.

### **Ancoraggio delle barre e loro giunzioni**

Le armature longitudinali devono essere interrotte ovvero sovrapposte preferibilmente nelle zone compresse o di minore sollecitazione.

La continuità fra le barre può effettuarsi mediante:

- sovrapposizione, calcolata in modo da assicurare l'ancoraggio di ciascuna barra. In ogni caso la lunghezza di sovrapposizione nel tratto rettilineo deve essere non minore di 20 volte il diametro della barra. La distanza mutua (interferro) nella sovrapposizione non deve superare 4 volte il diametro;
- saldature, eseguite in conformità alle norme in vigore sulle saldature. Devono essere accertate la saldabilità degli acciai che vengono impiegati, nonché la compatibilità fra metallo e metallo di apporto nelle posizioni o condizioni operative previste nel progetto esecutivo;
- giunzioni meccaniche per barre di armatura. Tali giunzioni sono qualificate secondo quanto indicato al punto 11.3.2.9 del D.M. 17 gennaio 2018.

Per barre di diametro  $\varnothing > 32$  mm occorrerà adottare particolari cautele negli ancoraggi e nelle sovrapposizioni.

Nell'assemblaggio o unione di due barre o elementi di armatura di acciaio per calcestruzzo armato possono essere usate giunzioni meccaniche mediante manicotti che garantiscano la continuità. Le giunzioni meccaniche possono essere progettate con riferimento a normative o documenti di comprovata validità.

Tutti i progetti devono contenere la descrizione delle specifiche di esecuzione in funzione della particolarità dell'opera, del clima, della tecnologia costruttiva.

In particolare il documento progettuale deve contenere la descrizione dettagliata delle cautele da adottare per gli impasti, per la maturazione dei getti, per il disarmo e per la messa in opera degli elementi strutturali. Analoga attenzione dovrà essere posta nella progettazione delle armature per quanto riguarda: la definizione delle posizioni, le tolleranze di esecuzione e le modalità di piegatura. Si potrà a tal fine fare utile riferimento alla norma [UNI EN 13670](#) "Esecuzione di strutture di calcestruzzo".

### **6.12.3) Norme ulteriori per il cemento armato precompresso**

Nella esecuzione delle opere di cemento armato precompresso l'Appaltatore dovrà attenersi a quanto contenuto nel d.P.R. 380/2001 e s.m.i., nelle norme tecniche del D.M. 17 gennaio 2018 e nella relativa normativa vigente.

I sistemi di precompressione con armature, possono essere a cavi scorrevoli ancorati alle estremità (sistemi post-tesi) o a cavi aderenti (sistemi pre-tesi).

La condizione di carico conseguente alla precompressione si combinerà con le altre (peso proprio, carichi permanenti e variabili) al fine di avere le più sfavorevoli condizioni di sollecitazione.

Nel caso della post-tensione, se le armature di precompressione non sono rese aderenti al conglomerato cementizio dopo la tesatura mediante opportune iniezioni di malta all'interno delle guaine (cavi non aderenti), si deve tenere conto delle conseguenze dello scorrimento relativo acciaio-calcestruzzo.

Le presenti norme non danno indicazioni su come trattare i casi di precompressione a cavi non aderenti per i quali si potrà fare riferimento ad [UNI EN 1992-1-1](#).

Nel caso sia prevista la parzializzazione delle sezioni nelle condizioni di esercizio, particolare attenzione deve essere posta alla resistenza a fatica dell'acciaio in presenza di sollecitazioni ripetute.

### **Esecuzione delle opere in calcestruzzo armato precompresso**

L'armatura resistente deve essere protetta da un adeguato ricoprimento di calcestruzzo.

Al fine della protezione delle armature dalla corrosione, lo strato di ricoprimento di calcestruzzo (copriferro) deve essere dimensionato in funzione dell'aggressività dell'ambiente e della sensibilità delle armature alla corrosione, tenendo anche conto delle tolleranze di posa delle armature.

Per consentire un omogeneo getto del calcestruzzo, il copriferro e l'interferro delle armature devono essere rapportati alla dimensione massima degli inerti impiegati.

Il copriferro e l'interferro delle armature devono essere dimensionati anche con riferimento al necessario sviluppo delle tensioni di aderenza con il calcestruzzo.

Nel caso di armature pre-tese, nella testata i trefoli devono essere ricoperti con adeguato materiale protettivo, o con getto in opera.

Nel caso di armature post-tese, gli apparecchi d'ancoraggio della testata devono essere protetti in modo analogo.

All'atto della messa in tiro si debbono misurare contemporaneamente lo sforzo applicato e l'allungamento conseguito. Per prodotti marcati CE si applicano le procedure di controllo previste dalle pertinenti norme europee armonizzate.

La distanza minima netta tra le guaine deve essere commisurata sia alla massima dimensione dell'aggregato impiegato sia al diametro delle guaine stesse in relazione rispettivamente ad un omogeneo getto del calcestruzzo fresco ed al necessario sviluppo delle tensioni di aderenza con il calcestruzzo.

I risultati conseguiti nelle operazioni di tiro, le letture ai manometri e gli allungamenti misurati, vanno registrati in apposite tabelle e confrontate con le tensioni iniziali delle armature e gli allungamenti teorici previsti in progetto.

La protezione dei cavi scorrevoli va eseguita mediante l'iniezione di adeguati materiali atti a prevenire la corrosione ed a fornire la richiesta aderenza.

Per la buona esecuzione delle iniezioni è necessario che le stesse vengano eseguite secondo apposite procedure di controllo della qualità.

### **6.12.4) Responsabilità per le opere in calcestruzzo armato e calcestruzzo armato precompresso**

Nell'esecuzione delle opere in cemento armato normale e precompresso l'Appaltatore dovrà attenersi strettamente a tutte le disposizioni contenute nel d.P.R. 380/2001 e s.m.i., e nelle norme tecniche vigenti ([UNI EN 1991-1-6](#)).

Nelle zone sismiche valgono le norme tecniche emanate in forza del d.P.R. 380/2001 e s.m.i., e del D.M. 17 gennaio 2018.

Tutti i lavori di cemento armato facenti parte dell'opera appaltata, saranno eseguiti in base ai calcoli di stabilità accompagnati da disegni esecutivi e da una relazione, che dovranno essere redatti e firmati da un tecnico abilitato iscritto all'Albo, e che l'Appaltatore dovrà presentare alla Direzione dei Lavori entro il termine che gli verrà prescritto, attenendosi agli schemi e disegni facenti parte del progetto ed allegati al contratto o alle norme che gli verranno impartite, a sua richiesta, all'atto della consegna dei lavori.

L'esame e verifica da parte della Direzione dei Lavori dei progetti delle varie strutture in cemento armato non esonera in alcun modo l'Appaltatore e il progettista delle strutture dalle responsabilità loro derivanti per legge e per le precise pattuizioni del contratto.

Tutti i prodotti e/o materiali di cui al presente articolo, qualora possano essere dotati di marcatura CE secondo la normativa tecnica vigente, dovranno essere muniti di tale marchio.

### **6.12.5) Calcestruzzo di aggregati leggeri**

Nella esecuzione delle opere in cui sono utilizzati calcestruzzi di aggregati leggeri minerali, artificiali o naturali, con esclusione dei calcestruzzi aerati, l'Appaltatore dovrà attenersi a quanto contenuto nel d.P.R. 380/2001 e s.m.i., nelle norme tecniche del D.M. 17 gennaio 2018 e nella relativa normativa vigente.

Per le classi di densità e di resistenza normalizzate può farsi utile riferimento a quanto riportato nella norma [UNI EN 206](#).

Valgono le specifiche prescrizioni sul controllo della qualità date nei punti 4.1 e 11.1. del D.M. 17 gennaio 2018.

## **Art. 6.13 FONDAZIONI**

### **6.13.1) Generalità**

La struttura di fondazione è definita dalla norma [UNI 8290](#) come l'insieme degli elementi tecnici del sistema edilizio che ha la funzione di trasmettere i carichi (verticali e orizzontali) dell'edificio al terreno sottostante.

Le fondazioni sono concretamente la parte non visibile dell'edificio; costituiscono il collegamento statico tra l'edificio e il terreno e contribuiscono a formare un complesso mutuamente interattivo.

Le fondazioni possono essere dirette ed indirette, rispettivamente superficiali e profonde.

Le fondazioni superficiali sono definite tali in quanto poste a profondità contenute, ossia 6 – 8 m rispetto al piano di posa, e si utilizzano in presenza di terreni con caratteristiche geotecniche discrete.

Le fondazioni superficiali possono essere:

- discontinue – plinti
- continue – travi rovesce e platee.

La scelta del tipo di fondazione superficiale dipende dalle caratteristiche di resistenza del terreno, dall'intensità dei carichi degli edifici sovrastanti, dalla natura delle sollecitazioni gravanti. A causa del progressivo peggioramento di queste condizioni si passa dal plinto alla trave rovescia, alla platea.

Le fondazioni profonde si utilizzano, invece, quando i terreni superficiali hanno caratteristiche geotecniche insufficienti per realizzare una fondazione diretta soddisfacente, oppure nel caso in cui la fondazione debba sopportare ingenti carichi di edifici alti. I pali trasferiscono i carichi della sovrastruttura a strati di terreno posti a notevole profondità, 6-20 metri ed oltre.

La progettazione delle fondazioni segue le indicazioni del DM 17 gennaio 2018 - Aggiornamento delle norme tecniche per le costruzioni -, della relativa disciplina attuativa Circolare n. 7 del 21 gennaio 2019 - Istruzioni per l'applicazione dell'Aggiornamento delle Norme tecniche per le costruzioni - e della norma [UNI EN 1998](#).

### **6.13.2) Fondazioni in calcestruzzo armato**

Il materiale maggiormente impiegato nella realizzazione delle strutture di fondazioni è il cemento armato: il calcestruzzo assorbe le sollecitazioni di compressione, le barre di armatura in acciaio, invece, resistono agli sforzi di trazione.

Le proprietà del calcestruzzo permettono di procedere ai getti delle fondazioni e delle strutture in elevazione in momenti successivi, garantendo, attraverso i ferri di ripresa lasciati in attesa, la continuità strutturale finale.

Le norme [UNI EN 206](#) e [UNI 11104](#) individuano la classe di esposizione ambientale XC2 "*bagnato, raramente asciutto*" per il cemento armato di fondazione e, per garantire la durabilità del materiale, forniscono le seguenti prescrizioni:

- massimo rapporto acqua/cemento 0,60;
- dosaggio minimo di cemento 300 kg/m<sup>3</sup>;
- classe minima di resistenza C 25/30;
- classe di consistenza S5.

Per quanto riguarda le barre di armatura, viene utilizzato acciaio B450C secondo le prescrizioni delle norme [UNI 11240](#) e [UNI EN 10348](#).

Le armature presenti negli elementi di fondazione devono essere protette attraverso copriferri in calcestruzzo di spessori importanti (all'incirca 5 centimetri) onde evitare che l'acciaio si corroda a causa dell'attacco da parte degli agenti esterni aggressivi.

Gli elementi prefabbricati devono possedere la marcatura CE e sono realizzati secondo le indicazioni della norma [UNI EN 14991](#).

#### **6.13.2.1) Fondazioni superficiali discontinue - plinti<sup>(1)</sup>**

Le fondazioni superficiali discontinue sono costituite da plinti, elementi rigidi puntuali a forma di dado. I plinti vengono utilizzati nel caso di strutture in elevazione intelaiate, in cui i pilastri sono posti a notevole distanza tra loro, e in presenza di terreni con buone caratteristiche geotecniche.

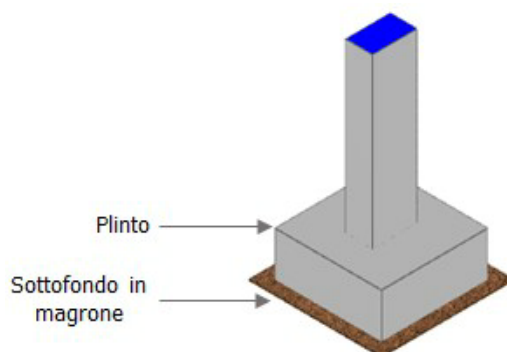
La testa del plinto è sollecitata dalle reazioni di taglio, momento e sforzo normale scaturenti dal vincolo di incastro quasi perfetto che le fondazioni stesse offrono ai pilastri. Tali sollecitazioni derivano dai carichi

agenti sulla struttura in elevazione e vengono trasferite in fondazione mediante i macro elementi verticali resistenti (pilastri); le fondazioni, a loro volta, poi, le trasferiscono al terreno.

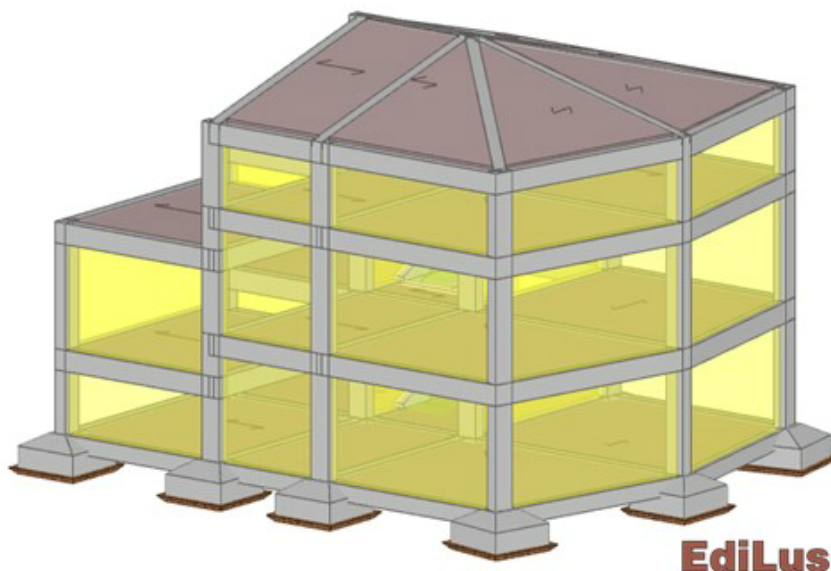
I plinti assorbono puntualmente i carichi dei pilastri e li distribuiscono su una superficie maggiore, al fine di diminuire l'impatto ed evitare il fenomeno di sprofondamento nel terreno degli elementi puntiformi della struttura sovrastante.

Per ripartire correttamente questi carichi che l'edificio trasmette al piano fondale di posa, i plinti vanno posizionati con il baricentro in corrispondenza della risultante verticale delle forze trasmesse dai pilastri.

I plinti vengono posati su uno strato ben livellato di calcestruzzo a basso dosaggio di cemento detto magrone, di spessore variabile dai 10 ai 25 cm, che funge da base di appoggio, evita il contatto diretto della fondazione con il terreno e limita la permeazione di umidità di risalita. Il sottoplinto viene utilizzato come fondo della cassaforma per il getto del cemento armato strutturale e si configura come un'estensione della base di appoggio sul terreno realizzando di conseguenza una diffusione del carico. Per un'efficace ripartizione del carico l'aggetto del sottoplinto deve essere al massimo pari al suo spessore, cosicché l'angolo di diffusione risulti minore di  $45^\circ$ .



I plinti vengono generalmente collegati tra loro nelle due direzioni dell'ordito strutturale da travi di collegamento, alle quali si affida anche il compito di portare le murature dei tomagni e dei divisori a piano terra. Secondo le norme tecniche per le costruzioni (DM 17 gennaio 2018), in zona sismica questi collegamenti sono obbligatori e devono essere proporzionati per resistere ad uno sforzo normale di trazione o di compressione pari ad  $1/10$  del carico verticale agente sul più caricato dei due plinti collegati.



#### 6.13.2.1.1) Geometria

In base alla geometria i plinti possono essere:

- *parallelepipedi*: sono particolarmente impiegati grazie alla grande rapidità esecutiva nella formazione della carpenteria e nell'esecuzione di getti, tuttavia, comportano un notevole quantitativo di calcestruzzo rispetto alla connotazione tronco-piramidale nonostante abbiano un comportamento statico pressoché equiparabile.
- *tronco-piramidali*: presentano l'estradosso sagomato a tronco di piramide e una sezione di calcestruzzo

ridotta rispetto alla tipologia a parallelepipedo. Dal punto di vista statico il comportamento dell'elemento non cambia particolarmente rispetto alla configurazione rettangolare perché le tensioni che la fondazione deve trasferire al terreno si distribuiscono all'interno del cemento armato secondo un andamento a 45°; di conseguenza, la parte di calcestruzzo eccedente lateralmente il tronco di piramide non contribuisce in alcun modo alla resistenza.

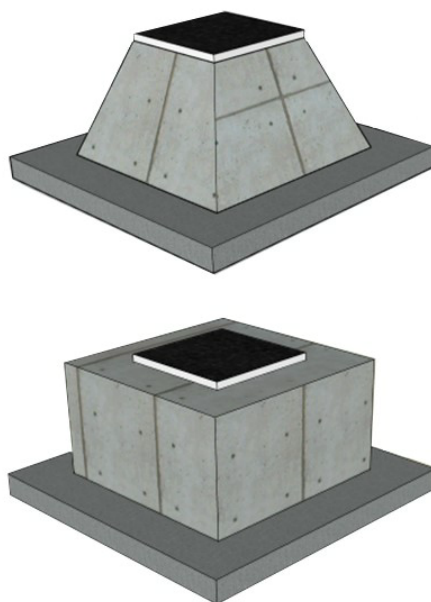
#### **6.13.2.1.2) Tipologia di posa in opera e criteri di esecuzione**

I plinti in cemento armato possono essere posati in opera in cantiere o prefabbricati.

Nel primo caso il plinto viene realizzato direttamente in cantiere secondo una sequenza operativa:

1. realizzazione della gabbia di armature;
2. preparazione del cassero;
3. getto di calcestruzzo.

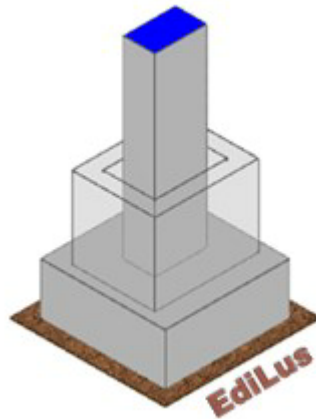
- La gabbia di armatura viene realizzata assemblando ortogonalmente le barre longitudinali alle staffe, secondo le indicazioni della distinta progettuale. Le barre longitudinali, infatti, assorbono gli sforzi di flessione, le staffe il taglio. Durante la predisposizione della gabbia metallica le armature vengono poggiate su supporti in legno, distanziate opportunamente e legate tra loro attraverso del fil di ferro.
- Successivamente si procede alla preparazione del cassero in legno quale costruzione di contenimento laterale della gabbia metallica, in quanto la base del cassero è costituita dallo strato sottostante di magrone precedentemente posto in opera.
- Infine viene effettuato il getto di calcestruzzo.



Il plinto prefabbricato viene realizzato in stabilimento attraverso casseforme reimpiegabili in acciaio.

Durante la posa lo stampo viene capovolto rispetto al posizionamento dell'elemento tecnico in opera: ciò consente una maggiore facilità e rapidità nel posizionamento dell'armatura, nell'esecuzione del getto e nella sua costipazione, infine nella scasseratura dell'elemento.

Il pilastro viene poi collegato mediante un apposito alloggiamento, chiamato bicchiere, entro il quale viene posizionato, centrato e posto a piombo, eventualmente con il supporto di elementi di centraggio in acciaio; quindi si esegue il getto integrativo che consente la continuità strutturale.



### 6.13.2.2) Fondazioni superficiali continue - travi rovesce<sup>(1)</sup>

Le travi rovesce si manifestano attraverso un'unica struttura caratterizzata morfologicamente dall'allargamento della sezione trasversale terminale della costruzione.

In genere sono costituite da una soletta a contatto con il terreno e al di sopra di essa un'anima sulla quale poggiano i pilastri della struttura in elevazione; dovendo inoltre sopportare carichi molto più elevati rispetto alle travi della struttura in elevazione, presentano notevoli dimensioni.

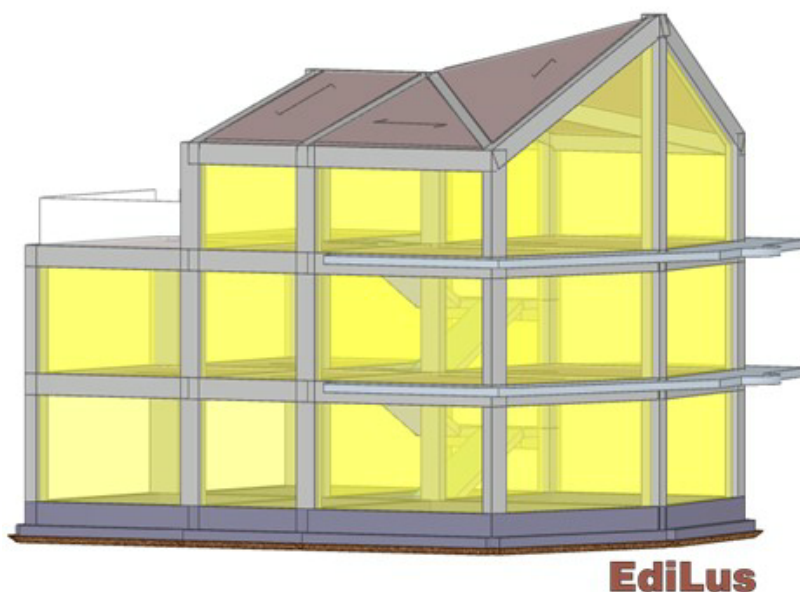
La trave rovescia funge da collegamento per le strutture di elevazione sovrastanti e, rispetto ai plinti, aumenta la superficie resistente a contatto con il terreno; viene utilizzata sia nel caso di strutture portanti puntiformi, intelaiate, che di strutture di elevazione a pareti portanti.

Dal punto di vista statico, la disposizione del pilastro all'estremità della trave rovescia non è molto conveniente (se possibile, è buona norma che la trave abbia all'estremità un tratto a sbalzo).

Nel caso di strutture intelaiate, le maggiori sollecitazioni di taglio si concentrano in corrispondenza delle aree di alloggiamento dei pilastri, mentre quelle di flessione in corrispondenza dei pilastri e delle mezzerie delle campate delle travi; è opportuno disporre proprio in quelle specifiche regioni una maggiore quantità di armature.

Le travi rovesce possono essere collegate trasversalmente da cordoli o, in taluni casi, da vere e proprie travi equivalenti a quelle principali; in tal caso si parla di reticolo di travi rovesce.

Le travi rovesce ed i cordoli di fondazione, così come i plinti, non poggiano direttamente sul terreno, ma su uno strato di calcestruzzo a basso contenuto di cemento detto magrone, il cui compito è quello di fornire una base livellata di appoggio per gli elementi di fondazione, evitare il contatto diretto delle armature con il terreno e limitare la permeazione di umidità di risalita.



#### 6.13.2.2.1) Posa in opera e criteri di esecuzione

La trave rovescia viene realizzata direttamente in cantiere secondo una sequenza operativa:

1. realizzazione della gabbia di armature;
2. preparazione del cassero;
3. getto di calcestruzzo.

- La gabbia di armatura viene realizzata assemblando ortogonalmente le barre longitudinali alle staffe, secondo le indicazioni della distinta progettuale. Le barre longitudinali, infatti, assorbono gli sforzi di flessione, le staffe il taglio. Durante la predisposizione della gabbia metallica le armature vengono poggiate su supporti in legno, distanziate opportunamente e legate tra loro attraverso del fil di ferro.
- Successivamente si procede alla preparazione del cassero in legno quale costruzione di contenimento laterale della gabbia metallica, in quanto la base del cassero è costituita dallo strato sottostante di magrone precedentemente posto in opera.
- Infine viene effettuato il getto di calcestruzzo.

### **6.13.2.3) Fondazioni superficiali continue - platea<sup>(1)</sup>**

La platea di fondazione è costituita da una piastra di notevole spessore in cemento armato che si sviluppa per tutta l'impronta dell'edificio, talvolta anche eccedendo dalla stessa, e su di essa vengono scaricate le sollecitazioni della struttura in elevazione.

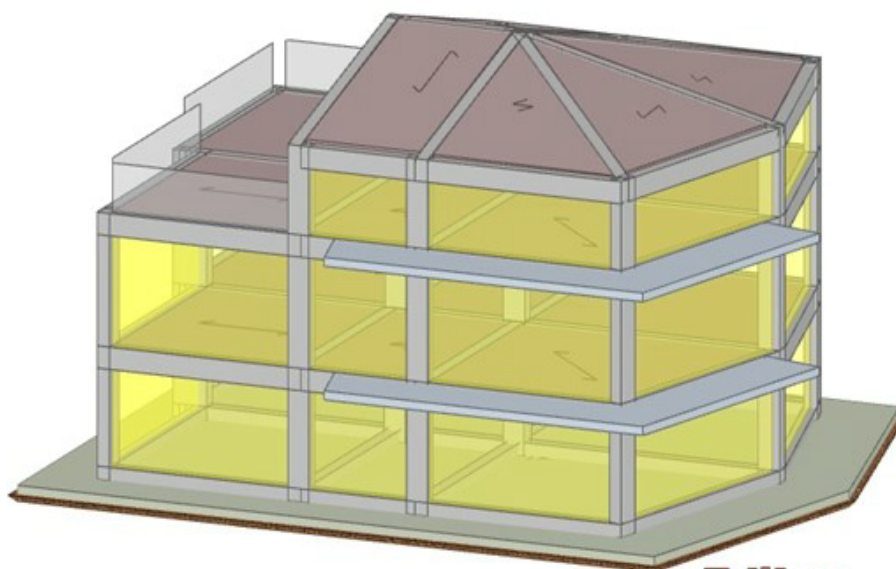
Risulta conveniente adottare una fondazione a platea quando l'area di impronta del reticolo di travi rovesce eccede il 50/60% dell'area di impronta dell'edificio, oppure se si vuole ottenere una base di appoggio particolarmente rigida.

La fondazione a platea presenta un comportamento omogeneo, tale da limitare il rischio di cedimenti differenziali nelle strutture e una maggiore facilità nella posa in opera in quanto non necessita di alcuna operazione di carpenteria.

Al contempo, la realizzazione di una soletta in cemento armato di elevato spessore comporta un notevole dispendio di calcestruzzo e ferri di armatura.

Quando le sollecitazioni imposte dalla struttura dell'edificio sono particolarmente elevate, per ovviare all'eccessivo spessore della platea, è opportuno predisporre delle nervature in corrispondenza delle strutture portanti, anch'esse in calcestruzzo armato.

Le platee nervate costituiscono un vero e proprio reticolo di travi rovesce e consentono di diminuire lo spessore della soletta; le nervature possono essere poste sia all'intradosso che all'estradosso della soletta.



**EdiLus**

#### **6.13.2.3.1) Posa in opera e criteri di esecuzione**

La platea viene realizzata in cantiere secondo una sequenza operativa:

- preparazione del piano di posa - il piano di posa viene predisposto attraverso sbancamento e livellamento del terreno con mezzi meccanici di movimentazione delle terre quali bulldozer, pale meccaniche o mini escavatori bobcat;
- getto del magrone - dopo aver ultimato la spianatura del terreno e la profilatura dei bordi di scavo, si procede realizzando lo strato di sottofondazione in magrone per rendere più regolare il piano di

- posa;
- posizionamento delle armature - successivamente alla maturazione del magrone si procede al posizionamento delle armature utilizzando reti elettrosaldate e gabbie di barre di acciaio;
- getto di calcestruzzo - in ultimo step si esegue il getto della platea con conseguente costipazione per vibratura.

## **Art. 6.14 STRUTTURE IN LEGNO**

### **6.14.1) Generalità**

Le strutture lignee considerate sono quelle che assolvono ad una funzione di sostenimento e che coinvolgono la sicurezza delle persone, siano esse realizzate in legno massiccio (segato, squadrato o tondo) e/o legno lamellare (incollato) e/o pannelli derivati dal legno, assemblati mediante incollaggio o elementi di collegamento meccanici.

La produzione, fornitura e utilizzazione dei prodotti di legno e dei prodotti a base di legno per uso strutturale dovranno avvenire in applicazione di un sistema di assicurazione della qualità e di un sistema di rintracciabilità che copra la catena di distribuzione dal momento della prima classificazione e marcatura dei singoli componenti e/o semilavorati almeno fino al momento della prima messa in opera.

Tutti i prodotti e/o materiali di cui al presente articolo, qualora possano essere dotati di marcatura CE secondo la normativa tecnica vigente, dovranno essere muniti di tale marchio.

### **6.14.2) Prodotti e componenti**

#### **Legno massiccio**

La produzione di elementi strutturali di legno massiccio a sezione rettangolare dovrà risultare conforme alla norma europea armonizzata [UNI EN 14081](#) e, secondo quanto specificato al punto A del § 11.1 del D.M. 17 gennaio 2018, recare la Marcatura CE.

Qualora non sia applicabile la marcatura CE, i produttori di elementi di legno massiccio per uso strutturale, secondo quanto specificato al punto B del § 11.1 del D.M. 17 gennaio 2018, devono essere qualificati così come specificato al § 11.7.10 dello stesso decreto.

Il legno massiccio per uso strutturale è un prodotto naturale, selezionato e classificato in dimensioni d'uso secondo la resistenza, elemento per elemento, sulla base delle normative applicabili.

I criteri di classificazione garantiscono all'elemento prestazioni meccaniche minime statisticamente determinate, senza necessità di ulteriori prove sperimentali e verifiche, definendone il profilo resistente, che raggruppa le proprietà fisico-meccaniche, necessarie per la progettazione strutturale.

La classificazione può avvenire assegnando all'elemento una Categoria, definita in relazione alla qualità dell'elemento stesso con riferimento alla specie legnosa e alla provenienza geografica, sulla base di specifiche prescrizioni normative. Al legname appartenente a una determinata categoria, specie e provenienza, si assegna uno specifico profilo resistente, armonizzato con le classi di resistenza proposte dalla [UNI EN 338](#), utilizzando metodi di classificazione previsti nelle normative applicabili. Può farsi utile riferimento ai profili resistenti indicati nelle norme [UNI 11035](#) parti 1, 2 e 3, per quanto applicabili.

In generale è possibile definire il profilo resistente di un elemento strutturale anche sulla base dei risultati documentati di prove sperimentali, in conformità a quanto disposto nella [UNI EN 384](#).

#### **Legno strutturale con giunti a dita**

Ai prodotti con giunti a dita, in assenza di specifica norma europea armonizzata, si applica il punto C del paragrafo 11.1 del D.M. 17 gennaio 2018.

Il controllo della produzione deve essere effettuato a cura del Direttore Tecnico della produzione, che deve provvedere alla trascrizione dei risultati delle prove su appositi registri di produzione. Detti registri devono essere resi disponibili al Servizio Tecnico Centrale e, limitatamente alla fornitura di competenza, al Direttore dei Lavori e al Collaudatore della costruzione.

I singoli elementi utilizzati per la composizione del legno strutturale con giunti a dita dovranno soddisfare i requisiti minimi della norma europea armonizzata [UNI EN 14081-1](#) al fine di garantirne una corretta attribuzione ad una classe di resistenza.



Inoltre il sistema di gestione della qualità del prodotto che sovrintende al processo di fabbricazione deve essere predisposto in coerenza con le norme UNI EN ISO 9001 e certificato da parte di un organismo terzo indipendente, di adeguata competenza ed organizzazione, che opera in coerenza con le norme UNI CEI EN ISO/IEC 17021-1.

### **Legno lamellare incollato e legno massiccio incollato**

Gli elementi strutturali di legno lamellare incollato e legno massiccio incollato debbono essere conformi alla norma europea armonizzata [UNI EN 14080](#), e, secondo quanto specificato al punto A del paragrafo 11.1 del D.M. 17 gennaio 2018, recare la marcatura CE.

Le singole tavole, per la composizione di legno lamellare, dovranno soddisfare i requisiti della norma europea armonizzata UNI EN 14081-1 al fine di garantirne una corretta attribuzione ad una classe di resistenza. Per classi di resistenza delle singole tavole superiori a C30 si farà riferimento esclusivo ai metodi di classificazione a macchina.

Le singole lamelle vanno tutte individualmente classificate dal fabbricante come previsto al § 11.7.2 del citato decreto.

### **Pannelli a base di legno**

I pannelli a base di legno per uso strutturale, per i quali si applica il caso A di cui al §11.1 del D.M. 17 gennaio 2018, debbono essere conformi alla norma europea armonizzata [UNI EN 13986](#). Per i pannelli a base di legno per i quali non sia applicabile la suddetta norma europea armonizzata UNI EN 13986 si applicano le procedure di cui al caso C di cui al citato paragrafo 11.1.

Per la valutazione dei valori caratteristici di resistenza, rigidità e massa volumica da utilizzare nella progettazione di strutture che incorporano pannelli a base di legno, può farsi riferimento alle norme [UNI EN 12369-1](#) (OSB, pannelli di particelle e pannelli di fibra), [UNI EN 12369-2](#) (pannello compensato) e [UNI EN 12369-3](#) (pannelli di legno massiccio con spessore inferiore a 80 mm).

### **Altri prodotti derivati dal legno per uso strutturale**

Per gli altri prodotti derivati dal legno per uso strutturale per i quali non è applicabile una norma europea armonizzata di cui al punto A del § 11.1 del D.M. 17 gennaio 2018 o non è applicabile quanto specificato al punto B del medesimo § 11.1, si applica quanto riportato ai punti C del citato paragrafo 11.1.

### **Adesivi**

Gli adesivi da impiegare per realizzare elementi di legno per usi non strutturali devono conformarsi alla classificazione della norma [UNI EN 204](#).

Mentre gli adesivi da impiegare per realizzare elementi di legno per usi strutturali devono produrre unioni aventi resistenza e durabilità tali che l'integrità dell'incollaggio sia conservata, nella classe di servizio assegnata, durante tutta la vita prevista della struttura così come prescritto dalla norma [UNI EN 301](#).

### **Adesivi per elementi incollati in stabilimento**

Gli adesivi fenolici ed amminoplastici devono soddisfare le specifiche della norma [UNI EN 301](#). Adesivi poliuretanicici e isocianatici devono soddisfare i requisiti della [UNI EN 15425](#).

Gli adesivi di natura chimica diversa devono soddisfare le specifiche della medesima norma e, in aggiunta, dimostrare un comportamento allo scorrimento viscoso non peggiore di quello di un adesivo fenolico od amminoplastico così come specificato nella norma UNI EN 301, tramite idonee prove comparative.

### **Adesivi per giunti realizzati in cantiere**

Gli adesivi utilizzati in cantiere (per i quali non sono rispettate le prescrizioni di cui alla norma [UNI EN 301](#)) devono essere sottoposti a prove in conformità ad idoneo protocollo di prova, per dimostrare che la resistenza a taglio del giunto non sia minore di quella del legno, nelle medesime condizioni previste nel protocollo di prova.

### **Elementi meccanici di collegamento**

Tutti gli elementi di collegamento (metallici e non metallici quali spinotti, chiodi, viti, piastre, ecc.) devono essere idonei a garantire le prestazioni previste dal D.M. 17 gennaio 2018 ed in particolare, in presenza di azioni sismiche, in modo tale che non si verifichino separazioni, dislocazioni, disassamenti come previsto al punto 7.7.5.2 del citato decreto.

Ai suddetti dispositivi meccanici, si applica quanto riportato ai punti A) o C) del § 11.1 del D.M. 17

gennaio 2018.

### **Resistenza alla corrosione**

I mezzi di unione metallici strutturali devono, di regola, essere intrinsecamente resistenti alla corrosione, oppure devono essere protetti contro la corrosione.

L'efficacia della protezione alla corrosione dovrà essere commisurata alle esigenze proprie della Classe di Servizio in cui opera la struttura.

### **6.14.3) Disposizioni costruttive e controllo dell'esecuzione**

Le strutture di legno devono essere costruite in modo tale da conformarsi ai principi ed alle considerazioni pratiche che sono alla base della loro progettazione.

I prodotti per le strutture devono essere applicati, usati o installati in modo tale da svolgere in modo adeguato le funzioni per le quali sono stati scelti e dimensionati.

La qualità della fabbricazione, preparazione e messa in opera dei prodotti deve conformarsi alle prescrizioni del progetto e del presente capitolato.

Le indicazioni qui esposte sono condizioni necessarie per l'applicabilità delle regole di progetto contenute nelle normative internazionali esistenti ed in particolare nell'Eurocodice 5.

In assenza di specifiche prescrizioni contenute nelle pertinenti norme di prodotto, al fine di limitare la variazione dell'umidità del materiale e dei suoi effetti sul comportamento strutturale, le condizioni di stoccaggio, montaggio e le fasi di carico parziali, devono essere definite in fase progettuale.

Per tutte le membrature per le quali sia significativo il problema della instabilità, lo scostamento dalla configurazione geometrica teorica non dovrà superare 1/500 della distanza tra due vincoli successivi, nel caso di elementi lamellari incollati, e 1/300 della medesima distanza, nel caso di elementi di legno massiccio.

Il legno, i componenti derivati dal legno e gli elementi strutturali non dovranno di regola essere esposti a condizioni atmosferiche più severe di quelle previste per la struttura finita e che comunque producano effetti che ne compromettano l'efficienza strutturale.

Prima della costruzione o comunque prima della messa in carico, il legno dovrà essere portato ad una umidità il più vicino possibile a quella appropriata alle condizioni ambientali in cui si troverà nell'opera finita.

Qualora si operi con elementi lignei per i quali assumano importanza trascurabile gli effetti del ritiro, o comunque della variazione della umidità, si potrà accettare durante la posa in opera una maggiore umidità del materiale, purché sia assicurata al legno la possibilità di un successivo asciugamento, fino a raggiungere l'umidità prevista in fase progettuale senza che ne venga compromessa l'efficienza strutturale.

I sistemi di collegamento non devono presentare distorsioni permanenti in opera.

Quando si tiene conto della resistenza dell'incollaggio delle unioni per il calcolo allo stato limite ultimo, si presuppone che la fabbricazione dei giunti sia soggetta ad un controllo di qualità che assicuri che l'affidabilità sia equivalente a quella dei materiali giuntati.

La fabbricazione di componenti incollati per uso strutturale dovrà avvenire in condizioni ambientali controllate.

Quando si tiene conto della rigidità dei piani di incollaggio soltanto per il progetto allo stato limite di esercizio, si presuppone l'applicazione di una ragionevole procedura di controllo di qualità che assicuri che solo una piccola percentuale dei piani di incollaggio cederà durante la vita della struttura.

Si dovranno seguire le istruzioni dei produttori di adesivi per quanto riguarda la miscelazione, le condizioni ambientali per l'applicazione e la presa, il contenuto di umidità degli elementi lignei e tutti quei fattori concernenti l'uso appropriato dell'adesivo.

Per gli adesivi che richiedono un periodo di maturazione dopo l'applicazione, prima di raggiungere la completa resistenza, si dovrà evitare l'applicazione di carichi ai giunti per il tempo necessario.

Nelle unioni con dispositivi meccanici si dovranno limitare smussi, fessure, nodi od altri difetti in modo tale da non ridurre la capacità portante dei giunti.

In assenza di altre specificazioni, i chiodi dovranno essere inseriti ad angolo retto rispetto alla fibratura e fino ad una profondità tale che le superfici delle teste dei chiodi siano a livello della superficie del legno.

La chiodatura incrociata dovrà essere effettuata con una distanza minima della testa del chiodo dal bordo caricato che dovrà essere almeno 10 d, essendo d il diametro del chiodo.

I fori per i bulloni possono avere un diametro massimo aumentato di 1 mm rispetto a quello del bullone stesso.

Sotto la testa e il dado si dovranno usare rondelle con il lato o il diametro di almeno 3 d e spessore di almeno 0,3 d (essendo d il diametro del bullone). Le rondelle dovranno appoggiare sul legno per tutta

la loro superficie.

Bulloni e viti dovranno essere stretti in modo tale che gli elementi siano ben serrati e se necessario dovranno essere stretti ulteriormente quando il legno abbia raggiunto il suo contenuto di umidità di equilibrio. Il diametro minimo degli spinotti è 8 mm. Le tolleranze sul diametro dei perni sono di -0,1 mm e i fori predisposti negli elementi di legno non dovranno avere un diametro superiore a quello dei perni.

Al centro di ciascun connettore dovranno essere disposti un bullone od una vite. I connettori dovranno essere inseriti a forza nei relativi alloggiamenti.

Quando si usano connettori a piastra dentata, i denti dovranno essere pressati fino al completo inserimento nel legno. L'operazione di pressatura dovrà essere normalmente effettuata con speciali presse o con speciali bulloni di serraggio aventi rondelle sufficientemente grandi e rigide da evitare che il legno subisca danni.

Se il bullone resta quello usato per la pressatura, si dovrà controllare attentamente che esso non abbia subito danni durante il serraggio. In questo caso la rondella dovrà avere almeno la stessa dimensione del connettore e lo spessore dovrà essere almeno 0,1 volte il diametro o la lunghezza del lato.

I fori per le viti dovranno essere preparati come segue:

- a) il foro guida per il gambo dovrà avere lo stesso diametro del gambo e profondità pari alla lunghezza del gambo non filettato;
- b) il foro guida per la porzione filettata dovrà avere un diametro pari a circa il 50% del diametro del gambo;
- c) le viti dovranno essere avvitate, non spinte a martellate, nei fori predisposti.

L'assemblaggio dovrà essere effettuato in modo tale che non si verifichino tensioni non volute. Si dovranno sostituire gli elementi deformati, e fessurati o malamente inseriti nei giunti.

Si dovranno evitare stati di sovrasollecitazione negli elementi durante l'immagazzinamento, il trasporto e la messa in opera. Se la struttura è caricata o sostenuta in modo diverso da come sarà nell'opera finita, si dovrà dimostrare che questa è accettabile anche considerando che tali carichi possono avere effetti dinamici. Nel caso per esempio di telai ad arco, telai a portale, ecc., si dovranno accuratamente evitare distorsioni nel sollevamento dalla posizione orizzontale a quella verticale.

#### **6.14.4) Controlli**

La Direzione dei Lavori dovrà accertarsi che siano state effettuate verifiche di:

- controllo sul progetto;
- controllo sulla produzione e sull'esecuzione fuori e dentro il cantiere;
- controllo sulla struttura dopo il suo completamento.

Tutte le forniture di elementi in legno per uso strutturale devono riportare il marchio del produttore e essere accompagnate da una documentazione relativa alle caratteristiche tecniche del prodotto.

##### *Controllo sul progetto*

Il controllo sul progetto dovrà comprendere una verifica dei requisiti e delle condizioni assunte per il progetto.

##### *Controllo sulla produzione e sull'esecuzione*

Il controllo sulla produzione e sull'esecuzione dovrà comprendere documenti comprovanti:

- le prove preliminari, per esempio prove sull'adeguatezza dei materiali e dei metodi produttivi;
- controllo dei materiali e loro identificazione, per esempio:
  - per il legno ed i materiali derivati dal legno: specie legnosa, classe, marchiatura, trattamenti e contenuto di umidità;
  - per le costruzioni incollate: tipo di adesivo, procedimento produttivo, qualità dell'incollaggio;
  - per i connettori: tipo, protezione anticorrosione;
- trasporto, luogo di immagazzinamento e trattamento dei materiali;
- controllo sulla esattezza delle dimensioni e della geometria;
- controllo sull'assemblaggio e sulla messa in opera;
- controllo sui particolari strutturali, per esempio:
  - numero dei chiodi, bulloni, ecc.;
  - dimensioni dei fori, corretta preforatura;
  - interassi o distanze rispetto alla testata od ai bordi, fessurazioni.

#### *Controllo della struttura dopo il suo completamento.*

Un programma di controlli dovrà specificare i tipi di controllo da effettuare durante l'esercizio ove non sia adeguatamente assicurato sul lungo periodo il rispetto dei presupposti fondamentali del progetto.

Sono abilitati ad effettuare le prove ed i controlli, sia sui prodotti che sui cicli produttivi, i laboratori di cui all'art. 59 del d.P.R. n. 380/2001 e s.m.i e gli organismi di prova abilitati in materia di prove e controlli sul legno.

#### **6.14.5) Forniture e Documentazione di accompagnamento**

Tutte le forniture di legno strutturale devono essere accompagnate da:

- una copia della documentazione di marcatura CE, secondo il sistema di valutazione e verifica della costanza della prestazione applicabile al prodotto, oppure copia dell'attestato di qualificazione o del certificato di valutazione tecnica rilasciato dal Servizio Tecnico Centrale;
- dichiarazione di prestazione di cui al Regolamento (UE) n.305/2011 oppure dichiarazione resa dal Legale Rappresentante dello stabilimento in cui vengono riportate le informazioni riguardanti le caratteristiche essenziali del prodotto ed in particolare: la classe di resistenza del materiale, l'euroclasse di reazione al fuoco e il codice identificativo dell'anno di produzione; sulla stessa dichiarazione deve essere riportato il riferimento al documento di trasporto.

Nel caso di prodotti provenienti da un centro di lavorazione, oltre alla suddetta documentazione, le forniture devono essere accompagnate da:

- una copia dell'attestato di denuncia dell'attività del centro di lavorazione;
- dichiarazione del Direttore tecnico della produzione inerente la descrizione delle lavorazioni eseguite.

#### **6.14.6) Disposizioni Ulteriori**

Tutti i documenti più significativi e le informazioni necessarie per l'utilizzo in esercizio e per la manutenzione della struttura dovranno essere raccolte dalla Direzione dei Lavori in apposito fascicolo e poi messe a disposizione della persona che assume la responsabilità della gestione dell'edificio.

Tutte le forniture di elementi in legno per uso strutturale devono riportare il marchio del produttore e essere accompagnate da una documentazione relativa alle caratteristiche tecniche del prodotto; inoltre, a cura del produttore, ogni fornitura deve essere accompagnata da un manuale contenente le specifiche tecniche per la posa in opera.

Per quanto non espressamente contemplato nel presente articolo, le modalità esecutive devono essere conformi alle indicazioni della normativa consolidata.

Tutti i prodotti e/o materiali di cui al presente articolo, qualora possano essere dotati di marcatura CE secondo la normativa tecnica vigente, dovranno essere muniti di tale marchio.

La Direzione dei Lavori prima della messa in opera, è tenuta a verificare quanto sopra indicato ed a rifiutare le eventuali forniture non conformi a quanto sopra prescritto.

### **Art. 6.15**

#### **ESECUZIONE DI COPERTURE CONTINUE (PIANE)**

1) Si intendono per coperture continue quelle in cui la tenuta all'acqua è assicurata indipendentemente dalla pendenza della superficie di copertura.

Esse si intendono convenzionalmente suddivise nelle seguenti categorie:

- copertura senza elemento termoisolante, con strato di ventilazione oppure senza;
- copertura con elemento termoisolante, con strato di ventilazione oppure senza strato di ventilazione.

2) Quando non è diversamente descritto negli altri documenti progettuali (o quando questi non sono sufficientemente dettagliati) si intende che ciascuna delle categorie sopracitate sarà composta dai seguenti strati funzionali (definiti secondo le norme [UNI 8178](#)).

Nelle soluzioni costruttive uno strato può assolvere ad una o più funzioni.

a) La copertura non termoisolata non ventilata avrà quali strati di elementi fondamentali:

- l'elemento portante con funzioni strutturali;
  - lo strato di pendenza con funzione di portare la pendenza della copertura al valore richiesto;
  - l'elemento di tenuta all'acqua con funzione di realizzare la prefissata impermeabilità all'acqua meteorica e di resistere alle sollecitazioni dovute all'ambiente esterno;
  - lo strato di protezione con funzione di limitare le alterazioni dovute ad azioni meccaniche, fisiche, chimiche e/o con funzione decorativa.
- b) La copertura ventilata ma non termoisolata avrà quali strati ed elementi fondamentali:
- l'elemento portante;
  - lo strato di ventilazione con funzione di contribuire al controllo del comportamento igrotermico delle coperture attraverso ricambi d'aria naturali o forzati;
  - strato di pendenza (se necessario);
  - elemento di tenuta all'acqua;
  - strato di protezione.
- c) La copertura termoisolata non ventilata avrà quali strati ed elementi fondamentali:
- l'elemento portante;
  - strato di pendenza;
  - strato di schermo o barriera al vapore con funzione di impedire (schermo) o di ridurre (barriera) il passaggio del vapore d'acqua e per controllare il fenomeno della condensa;
  - elemento di tenuta all'acqua;
  - elemento termoisolante con funzione di portare al valore richiesto la resistenza termica globale della copertura;
  - strato filtrante;
  - strato di protezione.
- d) La copertura termoisolata e ventilata avrà quali strati ed elementi fondamentali:
- l'elemento portante con funzioni strutturali;
  - l'elemento termoisolante;
  - lo strato di irrigidimento o supporto con funzione di permettere allo strato sottostante di sopportare i carichi previsti;
  - lo strato di ventilazione;
  - l'elemento di tenuta all'acqua;
  - lo strato filtrante con funzione di trattenere il materiale trasportato dalle acque meteoriche;
  - lo strato di protezione.
- e) La presenza di altri strati funzionali (complementari) eventualmente necessari perché dovuti alla soluzione costruttiva scelta, dovrà essere coerente con le indicazioni delle UNI 8178 sia per quanto riguarda i materiali utilizzati sia per quanto riguarda la collocazione rispetto agli altri strati nel sistema di copertura.

3) Per la realizzazione degli strati si utilizzeranno i materiali indicati nel progetto; ove non sia specificato in dettaglio nel progetto od a suo completamento si rispetteranno le prescrizioni seguenti:

- per l'elemento portante, a seconda della tecnologia costruttiva adottata, si farà riferimento alle prescrizioni già date nel presente capitolato sui calcestruzzi, strutture metalliche, sulle strutture miste acciaio calcestruzzo, sulle strutture o prodotti di legno, ecc.;
  - per l'elemento termoisolante si farà riferimento all'articolo sui prodotti per isolamento termico ed inoltre si curerà che nella posa in opera siano realizzate correttamente le giunzioni, siano curati i punti particolari, siano assicurati adeguati punti di fissaggio e/o garantita una mobilità termoigrometrica rispetto allo stato contiguo;
  - per lo strato di irrigidimento (o supporto), a seconda della soluzione costruttiva impiegata e del materiale, si verificherà la sua capacità di ripartire i carichi, la sua resistenza alle sollecitazioni meccaniche che deve trasmettere e la durabilità nel tempo;
  - lo strato di ventilazione sarà costituito da una intercapedine d'aria avente aperture di collegamento con l'ambiente esterno, munite di griglie, aeratori, ecc. capaci di garantire adeguato ricambio di aria, ma limitare il passaggio di piccoli animali e/o grossi insetti;
  - lo strato di tenuta all'acqua sarà realizzato, a seconda della soluzione costruttiva prescelta, con membrane in fogli o prodotti fluidi da stendere in sito fino a realizzare uno strato continuo.
- a) Le caratteristiche delle membrane sono quelle indicate all'articolo prodotti per impermeabilizzazione e per coperture piane. In fase di posa si dovrà curare: la corretta realizzazione dei giunti utilizzando eventualmente i materiali ausiliari (adesivi, ecc.), le modalità di realizzazione previste dal progetto e/o consigliate dal produttore nella sua documentazione tecnica, ivi incluse le prescrizioni sulle condizioni ambientali (umidità, temperature, ecc.) e di sicurezza. Attenzione particolare sarà data

all'esecuzione dei bordi, punti particolari, risvolti, ecc. ove possono verificarsi infiltrazioni sotto lo strato.

- b) Le caratteristiche dei prodotti fluidi e/o in pasta sono quelle indicate nell'articolo prodotti per impermeabilizzazione e per coperture piane. In fase di posa si dovrà porre cura nel seguire le indicazioni del progetto e/o del fabbricante allo scopo di ottenere strati uniformi e dello spessore previsto, che garantiscano continuità anche nei punti particolari quali risvolti, asperità, elementi verticali (camini, aeratori, ecc.).

Sarà curato inoltre che le condizioni ambientali (temperatura, umidità, ecc.) od altre situazioni (presenza di polvere, tempi di maturazione, ecc.) siano rispettate per favorire una esatta rispondenza del risultato finale alle ipotesi di progetto.

- Lo strato filtrante, quando previsto, sarà realizzato, a seconda della soluzione costruttiva prescelta, con fogli di nontessuto sintetico od altro prodotto adatto accettato dalla Direzione dei Lavori. Sarà curata la sua corretta collocazione nel sistema di copertura e la sua congruenza rispetto all'ipotesi di funzionamento con particolare attenzione rispetto a possibili punti difficili.
- Lo strato di protezione, sarà realizzato secondo la soluzione costruttiva indicata dal progetto. I materiali (verniciature, granigliature, lamine, ghiaietto, ecc.) risponderanno alle prescrizioni previste nell'articolo loro applicabile. Nel caso di protezione costituita da pavimentazione quest'ultima sarà eseguita secondo le indicazioni del progetto e/o secondo le prescrizioni previste per le pavimentazioni curando che non si formino incompatibilità meccaniche, chimiche, ecc. tra la copertura e la pavimentazione sovrastante.
- Lo strato di pendenza è solitamente integrato in altri strati, pertanto si rinvia per i materiali allo strato funzionale che lo ingloba. Per quanto riguarda la realizzazione si curerà che il piano (od i piani) inclinato che lo concretizza abbia corretto orientamento verso eventuali punti di confluenza e che nel piano non si formino avvallamenti più o meno estesi che ostacolano il deflusso dell'acqua. Si cureranno inoltre le zone raccordate all'incontro con camini, aeratori, ecc.
- Lo strato di barriera o schermo al vapore sarà realizzato con membrane di adeguate caratteristiche (vedere articolo prodotti per impermeabilizzazione e per coperture piane). Nella fase di posa sarà curata la continuità dello strato fino alle zone di sfogo (bordi, aeratori, ecc.), inoltre saranno seguiti gli accorgimenti già descritti per lo strato di tenuta all'acqua.
- Per gli altri strati complementari riportati nelle norme **UNI 8178** si dovranno adottare soluzioni costruttive che impieghino uno dei materiali ammessi dalla norma stessa. Il materiale prescelto dovrà rispondere alle prescrizioni previste nell'articolo di questo capitolato ad esso applicabile. Per la realizzazione in opera si seguiranno le indicazioni del progetto e/o le indicazioni fornite dal produttore ed accettate dalla Direzione dei Lavori, ivi comprese quelle relative alle condizioni ambientali e/o le precauzioni da seguire nelle fasi di cantiere.

4) La Direzione dei Lavori per la realizzazione delle coperture piane opererà come segue:

- a) nel corso dell'esecuzione dei lavori (con riferimento ai tempi ed alle procedure) verificherà l'adozione dei criteri per la sicurezza degli operatori e che i materiali impiegati e le tecniche di posa siano effettivamente quelle prescritte ed inoltre, almeno per gli strati più significativi, verificherà che il risultato finale sia coerente con le prescrizioni di progetto e comunque con la funzione attribuita all'elemento o strato considerato.

In particolare verificherà: il collegamento tra gli strati; la realizzazione dei giunti/sovrapposizioni (per gli strati realizzati con pannelli, fogli ed in genere con prodotti preformati); la esecuzione accurata dei bordi e dei punti particolari. Ove sono richieste lavorazioni in sito verificherà con semplici metodi da cantiere:

- le resistenze meccaniche (portate, punzonamenti, resistenze a flessione);
- adesioni o connessioni fra strati (o quando richiesta l'esistenza di completa separazione);
- la tenuta all'acqua, all'umidità, ecc.

- b) A conclusione dell'opera eseguirà prove (anche solo localizzate) di funzionamento formando battenti di acqua, condizioni di carico, di punzonamento, ecc. che siano significativi delle ipotesi previste dal progetto o dalla realtà.

Avrà cura di far aggiornare e raccogliere i disegni costruttivi più significativi unitamente alla descrizione e/o schede tecniche dei prodotti impiegati (specialmente quelli non visibili ad opera ultimata) e le prescrizioni attinenti la successiva manutenzione.

#### **Art. 6.16**

#### **ESECUZIONE DI COPERTURE DISCONTINUE (A FALDA)**

1) Si intendono per coperture discontinue (a falda) quelle in cui l'elemento di tenuta all'acqua assicura la sua funzione solo per valori della pendenza maggiori di un minimo, che dipende prevalentemente dal materiale e dalla conformazione dei prodotti.

Esse si intendono convenzionalmente suddivise nelle seguenti categorie:

- coperture senza elemento termoisolante, con strato di ventilazione oppure senza;
- coperture con elemento termoisolante, con strato di ventilazione oppure senza.

2) La progettazione, l'esecuzione e la manutenzione di coperture realizzate con tegole di laterizio o calcestruzzo dovranno essere conformi a quanto indicato nella norma [UNI 9460](#).

Quando non è diversamente descritto negli altri documenti progettuali (o quando questi non sono sufficientemente dettagliati), si intende che ciascuna delle categorie sopracitate sarà composta dai seguenti strati funzionali (definiti secondo le norme [UNI 8178](#)).

Nelle soluzioni costruttive uno strato può assolvere ad una o più funzioni.

a) La copertura non termoisolata e non ventilata avrà quali strati ed elementi fondamentali:

- l'elemento portante: con funzione di sopportare i carichi permanenti ed i sovraccarichi della copertura;
- strato di pendenza: con funzione di portare la pendenza al valore richiesto (questa funzione è sempre integrata in altri strati);
- elemento di supporto: con funzione di sostenere gli strati ad esso appoggiati (e di trasmettere la forza all'elemento portante);
- elemento di tenuta: con funzione di conferire alle coperture una prefissata impermeabilità all'acqua meteorica e di resistere alle azioni meccaniche-fisiche e chimiche indotte dall'ambiente esterno e dall'uso.

b) La copertura non termoisolata e ventilata avrà quali strati ed elementi funzionali:

- lo strato di ventilazione, con funzione di contribuire al controllo delle caratteristiche igrotermiche attraverso ricambi d'aria naturali o forzati;
- strato di pendenza (sempre integrato);
- l'elemento portante;
- l'elemento di supporto;
- l'elemento di tenuta.

c) La copertura termoisolata e non ventilata avrà quali strati ed elementi fondamentali:

- l'elemento termoisolante, con funzione di portare al valore richiesto la resistenza termica globale della copertura;
- lo strato di pendenza (sempre integrato);
- l'elemento portante;
- lo strato di schermo al vapore o barriera al vapore: con funzione di impedire (schermo) o di ridurre (barriera) il passaggio del vapore d'acqua e per controllare il fenomeno della condensa;
- l'elemento di supporto;
- l'elemento di tenuta.

d) La copertura termoisolata e ventilata avrà quali strati ed elementi fondamentali:

- l'elemento termoisolante;
- lo strato di ventilazione;
- lo strato di pendenza (sempre integrato);
- l'elemento portante;
- l'elemento di supporto;
- l'elemento di tenuta.

e) La presenza di altri strati funzionali (complementari) eventualmente necessari perché dovuti alla soluzione costruttiva scelta dovrà essere coerente con le indicazioni delle [UNI 8178](#) sia per quanto riguarda i materiali utilizzati sia per quanto riguarda la collocazione nel sistema di copertura.

3) Per la realizzazione degli strati si utilizzeranno i materiali indicati nel progetto e/o dalla Direzione Lavori ad opera di posatori con conoscenze, abilità e competenze conformi alla norma [UNI 11418-1](#), e ove non sia specificato in dettaglio nel progetto od a suo complemento si rispetteranno le prescrizioni seguenti:

- Per l'elemento portante a seconda della tecnologia costruttiva adottata, si farà riferimento alle prescrizioni già date nel presente capitolato sui calcestruzzi, strutture metalliche, sulle strutture miste acciaio calcestruzzo, sulle strutture o prodotti di legno, ecc.;
- Per l'elemento termoisolante si farà riferimento all'articolo sui prodotti per isolamento termico ed inoltre si curerà che nella posa in opera siano realizzate correttamente le giunzioni, siano curati i

punti particolari, siano assicurati adeguati punti di fissaggio e/o garantita una mobilità termoigrometrica rispetto allo stato contiguo;

- Per l'elemento di supporto a seconda della tecnologia costruttiva adottata si farà riferimento alle prescrizioni già date nel presente capitolato su prodotti di legno, malte di cemento, profilati metallici, getti di calcestruzzo, elementi preformati di base di materie plastiche. Si verificherà durante l'esecuzione la sua rispondenza alle prescrizioni del progetto, l'adeguatezza nel trasmettere i carichi all'elemento portante nel sostenere lo strato sovrastante.
- L'elemento di tenuta all'acqua sarà realizzato con i prodotti previsti dal progetto e che rispettino anche le prescrizioni previste nell'articolo sui prodotti per coperture discontinue.  
In fase di posa si dovrà curare la corretta realizzazione dei giunti e/o le sovrapposizioni, utilizzando gli accessori (ganci, viti, ecc.) e le modalità esecutive previste dal progetto e/o consigliate dal produttore nella sua documentazione tecnica, ed accettate dalla Direzione dei Lavori, ivi incluse le prescrizioni sulle condizioni ambientali (umidità, temperatura, ecc.) e di sicurezza.  
Attenzione particolare sarà data alla realizzazione dei bordi, punti particolari e comunque ove è previsto l'uso di pezzi speciali ed il coordinamento con opere di completamento e finitura (scossaline, gronde, colmi, camini, ecc.).
- Lo strato di ventilazione sarà costituito da una intercapedine d'aria avente aperture di collegamento con l'ambiente esterno, munite di griglie, aeratori, ecc. capaci di garantire adeguato ricambio di aria, ma limitare il passaggio di piccoli animali e/o grossi insetti;; inoltre nel caso di coperture con tegole posate su elemento di supporto discontinuo, la ventilazione può essere costituita dalla somma delle microventilazioni sottotegola.
- Lo strato di schermo al vapore o barriera al vapore sarà realizzato con membrane di adeguate caratteristiche (vedere articolo prodotti per impermeabilizzazione e per coperture piane). Nella fase di posa sarà curata la continuità dello strato fino alle zone di sfogo (bordi, aeratori, ecc.), inoltre saranno seguiti gli accorgimenti già descritti per lo strato di tenuta all'acqua.
- Per gli altri strati complementari il materiale prescelto dovrà rispondere alle prescrizioni previste nell'articolo di questo capitolato ad esso applicabile. Per la realizzazione in opera si seguiranno le indicazioni del progetto e/o le indicazioni fornite dal produttore, ed accettate dalla Direzione dei Lavori, ivi comprese quelle relative alle condizioni ambientali e/o precauzioni da seguire nelle fasi di cantiere.

4) La Direzione dei Lavori per la realizzazione delle coperture discontinue (a falda) opererà come segue:

- a) Nel corso dell'esecuzione dei lavori, con riferimento ai tempi ed alle procedure, verificherà l'adozione dei criteri per la sicurezza degli operatori, la conformità alla norma [UNI 9460](#) e che i materiali impiegati e le tecniche di posa siano effettivamente quelle prescritte ed inoltre almeno per gli strati più significativi verificherà che il risultato finale sia coerente con le prescrizioni di progetto e comunque con la funzione attribuita all'elemento o strato considerato.  
In particolare verificherà i collegamenti tra gli strati, la realizzazione dei giunti/sovrapposizioni dei singoli prodotti costituenti uno strato, l'esecuzione accurata dei bordi e dei punti particolari ove sono richieste lavorazioni in sito. Per quanto applicabili verificherà con semplici metodi da cantiere le resistenze meccaniche (portate, punzonamenti, resistenza a flessione, ecc.), la impermeabilità dello strato di tenuta all'acqua, la continuità (o discontinuità) degli strati, ecc.
- b) A conclusione dell'opera eseguirà prove (anche solo localizzate) per verificare la tenuta all'acqua, condizioni di carico (frecce), resistenza ad azioni localizzate e quanto altro può essere verificato direttamente in sito a fronte delle ipotesi di progetto. Avrà cura di far aggiornare e raccogliere i disegni costruttivi unitamente alla descrizione e/o schede tecniche dei prodotti impiegati (specialmente quelli non visibili ad opera ultimata) e le prescrizioni attinenti la successiva manutenzione.

#### **Art. 6.17 POSA DI INFISSI**

La posa in opera degli infissi dovrà essere qualificata e realizzata secondo le norme di buona tecnica del settore serramentistico.

Un'errata posa in opera infatti, può generare contenziosi e compromettere le migliori prestazioni dell'infisso certificate in laboratorio, quali:

- la tenuta e la permeabilità all'aria
- l'isolamento termico



- l'isolamento acustico

L'appaltatore, previa consultazione della Direzione Lavori, dovrà porre in essere sistemi di posa che offrano prestazioni verificate dalla norma. In particolare, la [UNI 11673 - parte 1](#) definisce con precisione come deve essere realizzato il nodo di posa e quali le caratteristiche dei materiali di riempimento e sigillatura.

Si presterà quindi particolare attenzione all'efficacia del giunto tra serramento e vano murario, all'assenza di ponti termici e acustici, alla conformazione del vano murario, alla posizione del serramento nel vano murario.

Secondo la norma [UNI 10818](#) l'appaltatore della posa (che può coincidere con il produttore dei serramenti o con il rivenditore) è obbligato a fornire al posatore precise direttive di installazione del serramento.

A sua volta il produttore dell'infisso deve fornire tutte le istruzioni per una posa corretta in relazione al tipo di vano previsto. Pertanto le forniture di tutti gli infissi saranno accompagnate dalle indicazioni tecniche per l'installazione dei manufatti.

### **Azioni preliminari all'installazione**

Le verifiche preliminari alle operazioni di posa dell'infisso riguardano lo stato del vano murario e l'abbinamento con il serramento da posare. Per quanto attiene le misure e le caratteristiche tecniche, si presterà attenzione in particolare a:

- tipo di vetri
- verso di apertura delle ante
- sistema di sigillatura
- tipo di fissaggio previsto
- integrità del serramento

Si procederà quindi a controllare che il serramento sia esattamente quello che va posizionato nel foro su cui si opera, verificando che il numero riportato sul manufatto corrisponda a quello segnato sul vano finestra e nell'abaco.

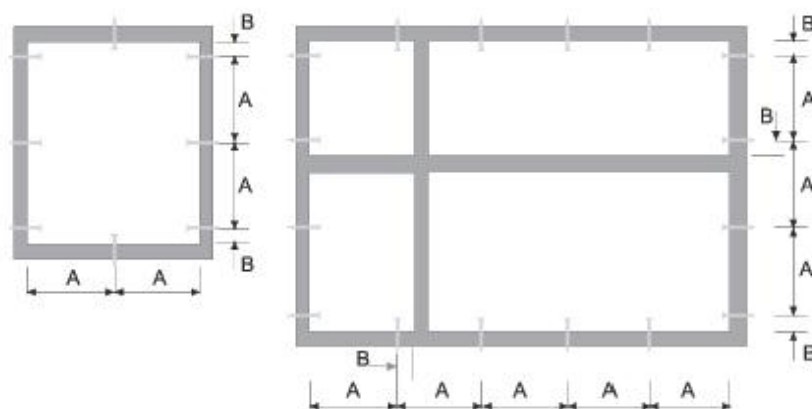
Qualora esistente, si verificherà la stabilità del "falso telaio". L'obiettivo della verifica sarà salvaguardare la salute e l'incolumità degli occupanti dell'edificio e scongiurare distacchi dei punti di fissaggio del telaio della finestra durante il normale utilizzo. In caso di problemi infatti, sarà necessario contattare la Direzione dei Lavori e l'appaltatore, per realizzare azioni di consolidamento o installare nuovamente il falso telaio.

Per garantire un perfetto ancoraggio dei prodotti sigillanti siliconici e/o nastri di giunto sarà necessario accertarsi dell'assenza di fonti inibitrici di adesione: eventuali chiodi o elementi metallici utilizzati per il telaio, umidità, resti di intonaco, tracce di polvere e simili. Nel caso di davanzali in marmo o pietra sarà necessario procedere allo sgrassaggio mediante alcool.

### **6.17.1) Fissaggio del serramento**

Il fissaggio dell'infisso alla muratura dovrà avvenire secondo le modalità indicate dal produttore rispettando:

- numero di fissaggi lungo il perimetro del telaio;
  - distanza tra i fissaggi;
  - distanza tra il fissaggio e l'angolo dell'infisso;
  - posizionamento del punto di fissaggio rispetto alla cerniera.
- secondo lo schema seguente:



**A (distanza punto di fissaggio)**

max 800 mm	Finestre in alluminio
max 800 mm	Finestre in legno
max 700 mm	Finestre in PVC

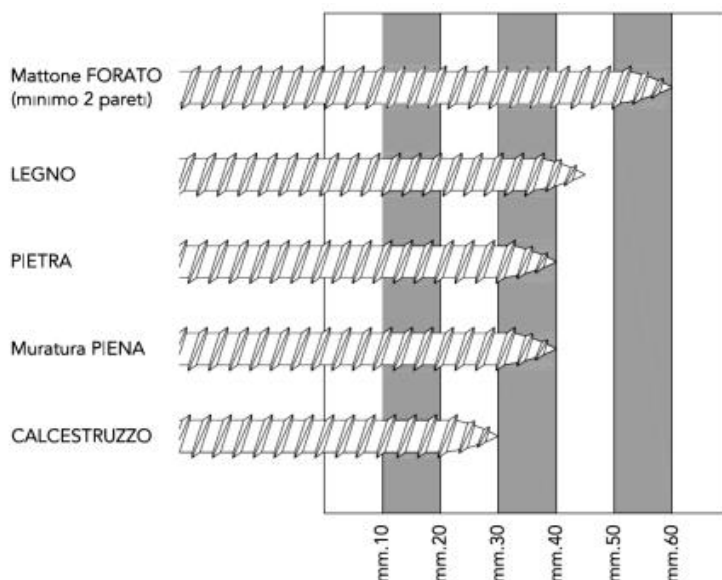
**B (distanza punto di fissaggio)**

da 100 a 150 mm	Finestre in alluminio
da 100 a 150 mm	Finestre in legno
da 100 a 150 mm	Finestre in PVC

Il fissaggio del controtelaio (se previsto) alla muratura deve essere realizzato:

- tramite turboviti autofilettanti da muro a tutto filetto, quando si ha una parete che garantisce la loro tenuta meccanica;
- tramite zanche da fissare al muro con leganti cementizi o con viti e tasselli negli altri casi.

Le turboviti sono viti autofilettanti da muro, a tutto filetto, e rappresentano una soluzione efficace ed economica di fissaggio quando si ha una parete adatta. Tali viti non richiedono l'uso di tasselli poiché in grado di crearsi autonomamente il proprio corso all'interno del foro ed inoltre, poiché a tutto filetto, presentano il vantaggio di non tirare e non andare in tensione. La lunghezza della vite e la sua penetrazione nel supporto dipenderà dal tipo di materiale. (vedi tabella)



La lunghezza totale della vite, sarà individuata aggiungendo lo spessore del controtelaio e dello spazio tra controtelaio e muro.

In alternativa alle turboviti potranno essere utilizzare delle zanche fissate nell'apposita scanalatura ricavata nella spalla del controtelaio e sui fianchi del vano infisso.

Le zanche verranno fissate alla parete con viti e tasselli oppure murate con dei cementi compatti, di rapida essiccazione e con basso potere isolante.

### 6.17.2) Realizzazione dei giunti

La realizzazione dei giunti dovrà migliorare la separazione dell'ambiente interno da quello esterno nel modo più efficace con tecniche, metodologie e materiali come da prescrizione del produttore.

Il giunto ricopre una serie di funzioni che possono essere così esemplificate:

- 1) garantire l'assorbimento dei movimenti generati dalle variazioni dimensionali dei materiali sottoposti alle sollecitazioni climatiche;
- 2) resistere alle sollecitazioni da carichi;
- 3) rappresentare una barriera tra ambiente esterno ed interno.

I giunti, quale elemento di collegamento tra parete esterna e serramento, sono da ritenersi per definizione elastici, poichè destinati a subire ed assorbire movimenti di dilatazione e restringimento.

Tali sollecitazioni, possono essere determinate come di seguito da:

- dilatazione dei materiali e del serramento stesso
- peso proprio
- apertura e chiusura del serramento
- azione del caldo/freddo
- azione sole/pioggia
- azione del vento
- rumore
- umidità
- climatizzazione interna
- riscaldamento

Per garantire la tenuta all'acqua, all'aria ed al rumore, il giunto deve essere realizzato con materiali e modalità tali da assicurare integrità nel tempo.

Ad esempio, il giunto di dilatazione per la posa del telaio in luce sarà costituito dai seguenti componenti:

- *cordolo di silicone esterno* "a vista" con grande resistenza agli agenti atmosferici, buona elasticità e buona adesione alle pareti del giunto;
- *schiuma poliuretanica* con funzioni riempitive e di isolante termo-acustico;
- *supporto di fondo giunto* di diametro opportuno che, inserito nella fuga, esercita sulle pareti una pressione tale da resistere all'iniezione della schiuma e permette di fissare la profondità di inserimento del sigillante conferendo ad esso la libertà di dilatazione o di contrazione;
- *cordolo di sigillante acrilico interno* per separare il giunto dall'atmosfera interna.

Prima di posare il telaio quindi, sarà realizzato il giunto di sigillatura sull'aletta di battuta esterna e sul davanzale o base di appoggio con lo scopo di:

- impedire il passaggio di aria, acqua e rumore dall'esterno;
- consentire il movimento elastico tra la parte muraria ed il telaio.

Per ottenere un buon isolamento termo-acustico del serramento posato, il giunto di raccordo sarà riempito con schiuma poliuretanica partendo dal fondo e facendo attenzione a non fare sbordare il materiale all'esterno della fuga. Infatti la fuoriuscita dal giunto significherebbe dover rifilare la schiuma in eccesso perdendo così l'impermeabilizzazione della pelle superficiale formatasi con la solidificazione che garantisce la durata prestazionale del materiale.

### 6.17.3) Materiali utili alla posa

La scelta dei materiali utili per la posa è di fondamentale importanza per la buona riuscita delle operazioni di installazione. L'uso di prodotti non adatti può determinare l'insuccesso della posa, che si manifesta con anomalie funzionali riscontrabili anche dopo lungo tempo dal montaggio del serramento.

La tabella riportata di seguito riassume le caratteristiche principali dei prodotti idonei alla posa del serramento a regola d'arte.

Prodotto	Caratteristiche tecniche
----------	--------------------------

<b>Sigillante siliconico</b>	Silicone alcossilico a polimerizzazione neutra	Addizionato con promotore di adesività (primer)	<ul style="list-style-type: none"> <li>• Ancoraggio tenace sui substrati del giunto (materiali del vano murario e profili in PVC)</li> <li>• Resistenza agli agenti atmosferici, allo smog ed ai prodotti chimici usati per la pulizia dell'infisso</li> <li>• Basso ritiro</li> <li>• Basso contenuto di olii siliconici (non macchia i marmi)</li> </ul>
<b>Sigillante acrilico</b>	Sigillante acrilico a dispersione	<ul style="list-style-type: none"> <li>• Versione con finitura liscia</li> <li>• Versione granulare per imitazione superficie intonaco</li> </ul>	<ul style="list-style-type: none"> <li>• Ancoraggio tenace sui substrati del giunto (materiali del vano murario e profili in PVC)</li> <li>• Stabilità agli agenti atmosferici</li> <li>• Sovraverniciabile con pittura murale</li> </ul>
<b>Schiuma poliuretana</b>	Schiuma fonoassorbente coibentante	Schiuma poliuretana monocomponente riempitiva	<ul style="list-style-type: none"> <li>• Assenza di ritiri dai supporti</li> <li>• Assenza di rigonfiamento dopo l'indurimento anche sotto forte sollecitazione termica</li> <li>• Versione invernale addizionata di propellente per l'erogazione a basse temperature</li> </ul>
<b>Fondo giunto</b>	Tondino in PE espanso per la creazione della base per il cordolo di silicone	Diametro del tondino: a seconda della larghezza della fuga	
<b>Nastro sigillante precompresso</b>	Nastro bitumato sigillante espandibile	Densità e rapporto di espansione a seconda della larghezza della fuga	Con superficie di contatto adesivata per il posizionamento
<b>Vite per fissaggio telaio</b>	Vite a tutto filetto per fissaggio a muro su materiali diversi	Lunghezza: a seconda della profondità di fissaggio	<ul style="list-style-type: none"> <li>• Testa cilindrica</li> <li>• Trattamento superficiale</li> </ul>
<b>Ancorante chimico per cardine</b>	Resina per il fissaggio strutturale del cardine a muro.	Necessario per consolidare i fissaggi su tutti i tipi di muratura, in particolare su mattone forato.	Da abbinare all'apposita bussola retinata

**Art. 6.18  
OPERE DI VETRAZIONE**

Si intendono per opere di vetratura quelle che comportano la collocazione in opera di lastre di vetro (o prodotti simili sempre comunque in funzione di schermo) sia in luci fisse sia in ante fisse o mobili di finestre, portafinestre o porte.

Si intendono per opere di serramentistica quelle relative alla collocazione di serramenti (infissi) nei vani aperti delle parti murarie destinate a riceverli.

La realizzazione delle opere di vetratura deve avvenire con i materiali e le modalità previsti dal progetto ed ove questo non sia sufficientemente dettagliato valgono le prescrizioni seguenti.

a) Le lastre di vetro, in relazione al loro comportamento meccanico, devono essere scelte tenendo conto delle loro dimensioni, delle sollecitazioni previste dovute a carico di vento e neve, alle sollecitazioni dovute ad eventuali sbattimenti ed alle deformazioni prevedibili del serramento.

Devono inoltre essere considerate per la loro scelta le esigenze di isolamento termico, acustico, di trasmissione luminosa, di trasparenza o traslucidità, di sicurezza sia ai fini antinfortunistici che di resistenza alle effrazioni, atti vandalici, ecc.

Per la valutazione dell'adeguatezza delle lastre alle prescrizioni predette, in mancanza di prescrizioni nel progetto si intendono adottati i criteri stabiliti nelle norme UNI per l'isolamento termico ed acustico, la sicurezza, ecc. (UNI EN 12758 e 7697).

Gli smussi ai bordi e negli angoli devono prevenire possibili scagliature.

b) I materiali di tenuta, se non precisati nel progetto, si intendono scelti in relazione alla conformazione e dimensioni delle scanalature (o battente aperto con ferma vetro) per quanto riguarda lo spessore e dimensioni in genere, capacità di adattarsi alle deformazioni elastiche dei telai fissi ed ante apribili; resistenza alle sollecitazioni dovute ai cicli termoigrometrici tenuto conto delle condizioni microlocali che si creano all'esterno rispetto all'interno, ecc. e tenuto conto del numero, posizione e caratteristiche dei tasselli di appoggio, periferici e spaziatori. Nel caso di lastre posate senza serramento gli elementi di fissaggio (squadrette, tiranti, ecc.) devono avere adeguata resistenza meccanica, essere preferibilmente di metallo non ferroso o comunque protetto dalla corrosione. Tra gli elementi di fissaggio e la lastra deve essere interposto materiale elastico e durabile alle azioni climatiche.

c) La posa in opera deve avvenire previa eliminazione di depositi e materiali dannosi alle lastre, serramenti, ecc. e collocando i tasselli di appoggio in modo da far trasmettere correttamente il peso della lastra al serramento; i tasselli di fissaggio servono a mantenere la lastra nella posizione prefissata. Le lastre che possono essere urtate devono essere rese visibili con opportuni segnali (motivi ornamentali, maniglie, ecc.). La sigillatura dei giunti tra lastra e serramento deve essere continua in modo da eliminare ponti termici ed acustici. Per i sigillanti e gli adesivi si devono rispettare le prescrizioni previste dal fabbricante per la preparazione, le condizioni ambientali di posa e di manutenzione. Comunque la sigillatura deve essere conforme a quella richiesta dal progetto od effettuata sui prodotti utilizzati per qualificare il serramento nel suo insieme. L'esecuzione effettuata secondo la norma UNI EN 12488 potrà essere considerata conforme alla richiesta del presente Capitolato nei limiti di validità della norma stessa.

La Direzione dei Lavori per la realizzazione opererà come segue.

a) Nel corso dell'esecuzione dei lavori (con riferimento ai tempi ed alle procedure) verificherà via via che i materiali impiegati e le tecniche di posa siano effettivamente quelle prescritte.

In particolare verificherà la realizzazione delle sigillature tra lastre di vetro e telai e tra i telai fissi ed i controtelai; la esecuzione dei fissaggi per le lastre non intelaiate; il rispetto delle prescrizioni di progetto, del capitolato e del produttore per i serramenti con altre prestazioni.

b) A conclusione dei lavori eseguirà verifiche visive della corretta messa in opera e della completezza dei giunti, sigillature, ecc. Eseguirà controlli orientativi circa la forza di apertura e chiusura dei serramenti (stimandole con la forza corporea necessaria), l'assenza di punti di attrito non previsti, e prove orientative di tenuta all'acqua, con spruzzatori a pioggia, ed all'aria, con l'uso di fumogeni, ecc.

Nelle grandi opere i controlli predetti potranno avere carattere casuale e statistico.

Avrà cura di far aggiornare e raccogliere i disegni costruttivi più significativi unitamente alla descrizione e/o schede tecniche dei prodotti impiegati (specialmente quelli non visibili ad opera ultimata) e le prescrizioni attinenti la successiva manutenzione.

Tutti i prodotti e/o materiali di cui al presente articolo, qualora possano essere dotati di marcatura CE secondo la normativa tecnica vigente, dovranno essere muniti di tale marchio.

### 6.18.1) Strutture in vetro

Nel caso di utilizzo strutturale del vetro si farà riferimento alle [Linee Guida CNR DT 210](#) "Istruzioni per la Progettazione, l'Esecuzione ed il Controllo di Costruzioni con Elementi Strutturali di Vetro" ed alla norma [UNI EN 13022-2](#) in merito alla posa e sigillatura degli elementi, nell'ottica di un approccio "fail safe" dell'applicazione (in caso di crisi di uno o più componenti non si deve compromettere la sicurezza dell'intera struttura o arrecare danni a persone o ad altri sistemi interconnessi od operanti in prossimità).

La scelta del tipo di vetro da utilizzare dipenderà da vari fattori (progettuali, qualitativi, strutturali, ecc.). Tra questi, il comportamento post-rottura dell'elemento dovrà essere valutato principalmente in base al tipo di vetro utilizzato (float, indurito, temperato o combinazione di questi), dallo schema di vincolo e dalla eventuale associazione con altri materiali (intercalari per stratifica, rinforzi, tiranti). Si riporta di seguito un'indicazione qualitativa della capacità post-rottura di portare i carichi di un vetro stratificato in funzione della tipologia dei vetri (Tabella 1).

- **Tabella 1** - Indicazioni qualitative sulla capacità portante post-rottura di un vetro stratificato in funzione del tipo di vetro.

Tipo di vetro stratificato	
Ricotto + Ricotto	In generale buona prestazione, principalmente grazie alle grandi dimensioni dei frammenti, che mantengono una buona adesione, anche se va considerato che i bordi taglienti delle fratture possono talvolta danneggiare l'intercalare.
Indurito+ Indurito	Prestazione paragonabile al "Ricotto + Ricotto"
Temperato + Temperato (termico)	Scarsa prestazione con intercalari deformabili (es. PVB). La prestazione migliora all'aumentare della rigidità dell'intercalare (es. Polimeri io-noplastici). I frammenti, piccoli e non taglienti, non danneggiano l'intercalare ma sono maggiormente soggetti a distacchi.
Temperato + Indurito	Prestazione intermedia. In generale un buon compromesso fra capacità portante post-rottura e rischi indotti dalla frammentazione.
Temperato + Indurito chimicamente	Buona prestazione in quanto frammenti di grandi dimensioni. Da considerarsi comunque con grande cautela, in quanto la rottura è estremamente fragile e l'improvviso rilascio di energia può provocare il collasso.

Nella Tabella 2 si riportano indicazioni qualitative sulla capacità portante post-rottura di un vetro stratificato in funzione del tipo di vincolo.

- **Tabella 2** - Indicazioni qualitative sulla capacità portante post-rottura di un vetro stratificato in funzione del tipo di vincolo.

Tipo di vincolo	
Appoggio continuo sul perimetro	Prestazione in generale buona, che migliora all'aumentare della profondità di appoggio.
Vetrazioni con bordi incollati al telaio	Prestazione in generale buona, in quanto l'incollaggio del bordo della vetratura, se correttamente dimensionato, garantisce il mantenimento delle condizioni di vincolo della lastra in caso di rottura.
Appoggio su due lati	Da considerare con cautela. Deve essere dimensionata accuratamente la profondità di appoggio per il rischio di caduta, nel caso di forti inflessioni come quelle che si manifestano nella post-rottura dei vetri.
Appoggio puntuale con dispositivi passanti, borchie e fori cilindrici	Buona prestazione, in quanto la borchia impedisce lo sfilamento del vetro rotto. La prestazione migliora all'aumentare della resistenza dell'intercalare.
Appoggio puntuale con dispositivi passanti e fori svasati	Da considerare con cautela, in quanto in caso di rottura localizzata del vetro all'appoggio, il fissaggio non ostacola lo sfilamento. Se ne sconsiglia l'applicazione nel caso di lastre appese (aggancio all'estradosso della lastra).
Appoggio puntuale con "morsetto"	Da considerare con cautela. Da valutare con attenzione l'ammorsamento, per contenere i rischi di distacco nel caso di forti inflessioni.
Appoggio puntuale con foro passante solo uno strato	Da considerare con cautela per il pericolo di sfilamento nel caso di rottura localizzata del vetro

I vetri strutturali potranno prevedere diverse tipologie di aggancio:

I vetri che utilizzano **rotules con foratura passante** possono essere singoli, stratificati e vetrocamera. Ci deve essere sempre almeno un vetro temperato con successivo trattamento HST (Heat Soaked Thermally toughened safety glass). Infatti essendo forati i vetri devono resistere alle elevate concentrazioni di tensioni che si formano in prossimità dei fori dove alloggiato le rotules (Vedi la Tabella 3).

- **Tabella 3** - Tipo di vetro per elementi strutturali vetrati sostenuti per punti con foratura passante.

<b>Vetri con foratura passante</b>				
<b>Tipo di vetro</b>	<b>Natura dei componenti</b>		<b>Parete verticale</b>	<b>Parete orizzontale<sup>1</sup></b>
<b>Monolitico</b>	Temperato		SI <sup>2</sup>	NO
	Indurito		SI <sup>2</sup>	NO
	Ricotto		NO	NO
<b>Stratificato</b>	Ricotto/Ricotto Ricotto/Indurito Ricotto/Temperato		NO	NO
	Indurito/Indurito		SI <sup>3</sup>	SI
	Indurito/Temperato		SI <sup>3</sup>	SI
	Temperato/Temperato		SI <sup>3</sup>	SI <sup>4</sup>
<b>Vetrocamera</b>	<b>elemento A</b>	<b>elemento B</b>		
	Indurito	Indurito	SI	SI
	Indurito	Temperato	SI	SI
	Temperato	Temperato	SI	SI

(1) Pareti inclinate di oltre 15° rispetto alla verticale che si affacciano su una zona occupata.  
(2) Ad eccezione dei parapetti, perché la norma **UNI 7697** per la sicurezza delle vetrazioni impone d'utilizzare un vetro stratificato di classe di resistenza all'urto certificata 1(B)1 secondo UNI EN 12600.  
(3) Per la protezione contro le cadute la vetratura deve essere di classe di resistenza all'urto certificata 1(B)1 secondo UNI EN 12600 come richiesto da UNI 7697.  
(4) Lo stratificato temperato/temperato è più adatto alle pareti verticali; per le coperture è consigliabile adottare la composizione temperato/indurito

I vetri per **rotules con foratura non passante** possono essere singoli, stratificati e vetrocamera. Ciascuna delle precedenti composizioni può essere realizzata con vetri che abbiano subito i seguenti trattamenti termici. Il vetro singolo (monolitico) deve essere temperato e con trattamento HST, ma non può essere usato per i parapetti (ovvero quando ci sono rischi di caduta nel vuoto); è da evitare l'utilizzo di vetro ricotto monolitico. Il vetro stratificato con un'inclinazione rispetto alla verticale compresa tra 0° e 5° deve avere una foratura che interessi anche il vetro esterno: la lastra esterna sarà temperata per migliorare la resistenza alle tensioni locali; la lastra interna non deve essere temperata per ottenere una modalità di frammentazione che consenta una residua coesione post-rottura. Il vetrocamera deve avere l'incollaggio strutturale dei bordi. I tipi di vetro consigliati sono indicati nella Tabella 4.

- **Tabella 4** - Tipo di vetro per elementi strutturali vetrati sostenuti per punti con foratura non passante.

<b>Vetri con foratura non passante</b>				
<b>Tipo di vetro</b>	<b>Natura dei componenti</b>		<b>Parete verticale</b>	<b>Parete orizzontale<sup>1</sup></b>

<b>Monolitico</b>	Temperato		SI <sup>2</sup>	NO
	Indurito		SI <sup>2</sup>	NO
	Ricotto		NO	NO
<b>Stratificato</b>	Ricotto/Ricotto Ricotto/Indurito Ricotto/Temperato		NO	NO
	Indurito/Indurito		SI <sup>3</sup>	SI
	Indurito/Temperato		SI <sup>3</sup> , con foratura almeno dello strato indurito <sup>4</sup>	
	Temperato/Temperato		NO	NO
<b>Vetrocamera</b>	<b>elemento A</b>	<b>elemento B</b>		
	Indurito	Indurito	SI	SI
	Indurito	Temperato	SI	SI
	Temperato	Temperato	SI	SI

(1) Pareti inclinate di oltre 15° rispetto alla verticale che si affacciano su una zona occupata.  
(2) Ad eccezione dei parapetti, perché la norma UNI 7697 per la sicurezza delle vetrazioni impone d'utilizzare un vetro stratificato di classe di resistenza all'urto certificata 1(B)1 secondo UNI EN 12600.  
(3) Per la protezione contro le cadute la vetrazione deve essere di classe di resistenza all'urto certificata 1(B)1 secondo UNI EN 12600 [UNI 7697]  
(4) Si richiede la foratura almeno dello strato indurito in quanto il vetro temperato è soggetto ad una modalità di frammentazione in piccoli pezzi, tale da non garantire che la rotule possa rimanere attaccata al vetro in caso di rottura del pannello. La rottura del vetro indurito in elementi più grandi permetterebbe comunque al vetro stratificato di rimanere coeso e ancora collegato al fissaggio  
(5) Il vetro camera deve avere l'incollaggio strutturale lungo i bordi.

I vetri per **rotules senza foratura** (Tabella 5) possono essere singoli, stratificati e vetrocamera. Ciascuna delle precedenti composizioni può essere realizzata con vetri che abbiano subito i trattamenti termici di indurimento o tempera e conseguente trattamento HST.

- **Tabella 5** - Tipo di vetro per elementi strutturali con aggancio senza foratura del vetro.

<b>Vetri non forati</b>				
<b>Tipo di vetro</b>	<b>Natura dei componenti</b>		<b>Parete verticale</b>	<b>Parete orizzontale<sup>1</sup></b>
<b>Monolitico</b>	Temperato		SI <sup>2</sup>	NO
	Indurito		SI <sup>2</sup>	NO
	Ricotto		NO	NO
<b>Stratificato</b>	Ricotto/Indurito Ricotto/Temperato Indurito/Indurito Indurito/Temperato		SI <sup>3</sup>	SI
	Ricotto/Ricotto <sup>4</sup>		SI <sup>3</sup>	
	Temperato/Temperato		NO	NO
<b>Vetrocamera</b>	<b>elemento A</b>	<b>elemento B</b>		
	Indurito	Indurito	SI	SI
	Indurito	Temperato	SI	SI
	Temperato	Temperato	SI	SI



- (1) Pareti inclinate di oltre 15° rispetto alla verticale che si affacciano su una zona occupata.  
 (2) Ad eccezione dei parapetti, perché la norma UNI 7697 per la sicurezza delle vetrazioni impone d'utilizzare un vetro stratificato di classe di resistenza all'urto certificata 1(B)1 secondo UNI EN 12600.  
 (3) Per la protezione contro le cadute la vetratura deve essere di classe di resistenza all'urto certificata 1(B)1 secondo UNI EN 12600 [UNI 7697]  
 (4) La classe del vetro 1(B)1 difficilmente può essere ottenuta con la composizione Ricotto-Ricotto.

Per quegli elementi soggetti anche a particolari azioni antropiche, quali parapetti e barriere, occorre ricordare che indicazioni riguardo alla sicurezza in uso sono riportate anche in specifiche norme di prodotto, fra le quali le [UNI EN 12600](#), [UNI 10806](#), [UNI 10809](#), [UNI EN 14019](#), [UNI EN 12150](#).

Un'indicazione sul tipo di vetro da utilizzarsi ai fini del comportamento post-rottura è riportata nella Tabella 6. Le classi di prestazioni all'impatto utilizzabili per le varie applicazioni edilizie di vetro piano sono previste nella UNI EN 12600.

- **Tabella 6** - Tipologia di vetro di vetro per parapetti e barriere.

Tipo di vetro	Natura dei componenti	Elemento verticale	Classe prestazionale minima di resistenza all'impatto di cui alla UNI EN 12660 secondo la UNI 7697
Monolitico	Temperato	SI (se la rottura del componente non comporta cadute nel vuoto)	In funzione dell'applicazione, secondo quanto previsto dalla norma UNI 7697. (Esempio: classe 1(B)1 in caso di rischio di caduta nel vuoto)
Stratificato	Temperato/Temperato	SI Per parapetti a fissaggio puntuale delle vetrazioni, vedere Tabelle 3.5-3.6-3.7 in funzione del tipo di foratura prevista dal fissaggio utilizzato	
	Temperato/Indurito Temperato/Ricotto		
	Indurito/Indurito Indurito/Ricotto Ricotto/Ricotto		

Nota: La UNI 7697 indica di impiegare vetro stratificato nel caso in cui si possa verificare caduta nel vuoto.

## Art. 6.19 OPERE DA CARPENTIERE

Le opere da carpentiere riguardano generalmente la realizzazione di casseforme, ossia un insieme di elementi piani, curvi e di dispositivi per l'assemblaggio e la movimentazione che devono svolgere la funzione di contenimento dell'armatura metallica e del getto di conglomerato cementizio durante il periodo della presa. In particolare, si definisce cassetta, o più semplicemente cassetta, l'insieme degli elementi (perlopiù in legno) che contengono il getto di conglomerato cementizio e che riproducono fedelmente la forma della struttura da realizzare, mentre si definisce banchinaggio l'assemblaggio di tutti gli elementi di sostegno.

La cassaforma è quindi, un sistema atto a realizzare un manufatto in calcestruzzo con determinate caratteristiche di forma e qualità. La qualità del manufatto dipende anche dalle deformazioni e dalla finitura superficiale. (Vedi il capitolo [Qualità dei materiali e dei componenti](#))

Al fine di conseguire le caratteristiche richieste, le prestazioni delle casseforme sono influenzate da:

- le specifiche di progetto del manufatto;
- le modalità di costruzione del manufatto;
- le proprietà del calcestruzzo;
- le modalità di esecuzione del getto.

La norma [UNI 11763-1](#) fornisce i requisiti generali per la progettazione, la costruzione e l'utilizzo delle casseforme verticali componibili e non, destinate alla realizzazione di attrezzature provvisorie atte a contenere il calcestruzzo durante il getto e la maturazione, corredate da sistemi e/o strutture di stabilizzazione e/o puntellamento di contrasto.

I casseri potranno essere in legno grezzo o lavorato, ma anche in materiale plastico (PVC), in metallo, in EPS, ecc.

L'addetto alla professione di carpentiere, secondo i requisiti, le conoscenze e le abilità dettate dalla norma UNI 11742, dovrà prestare particolare attenzione alle tavole in legno grezzo affinché siano idonee e bagnate prima del getto per evitare che assorbano acqua dall'impasto cementizio e, se autorizzato, trattate con disarmane per impedirne l'aderenza al calcestruzzo. In proposito saranno propedeutiche le indicazioni della Direzione lavori.

In generale, il montaggio di casseforme in legno ed il relativo smontaggio avverrà secondo le seguenti modalità:

- approvvigionamento e movimentazione delle cassature ed armature di sostegno
- allestimento dell'area necessaria per la lavorazione dei casseri
- realizzazione delle tavole in legno mediante taglio con sega circolare
- posizionamento dei casseri, delle armature di sostegno o banchinaggio, secondo le modalità di progetto
- disarmo delle cassature
- accatastamento e pulizia delle cassature

Nell'esecuzione dell'opera potrà essere richiesto l'uso di macchine, attrezzature, sostanze chimiche (oli disarmananti, ecc.) ed opere provvisorie per le quali il carpentiere dovrà adoperarsi per mettere in atto tutte le procedure di salvaguardia e sicurezza necessarie adottando DPI adeguati, conformemente al d.lgs. 81/2008 e s.m.i.

Se la cassaforma non sarà rimossa dopo il getto, rimanendo solidale con il materiale, si parlerà di "cassaforma a perdere".

La cassaforma a perdere potrà essere utilizzata per la realizzazione di vespai, intercapedini e pavimenti aerati, nonché sotto forma di pannelli realizzati con materiali termoisolanti (es. polistirolo, ecc.), per conferire alla struttura un'idonea inerzia termica. In tali casi, i casseri avranno un prezzo distinto da quelli riutilizzabili.

La funzione del cassero sarà sia geometrica, in modo tale che il calcestruzzo gettato possa assumere la forma richiesta dal progetto, che meccanica, cioè essere in grado di sopportare la pressione del getto sulle sue pareti e l'azione delle vibrazioni di costipamento. La cassaforma dovrà inoltre garantire la tenuta stagna del getto, poiché la mancanza di tenuta potrebbe determinare la fuoriuscita della frazione più fine dell'impasto con la conseguente formazione di una struttura spugnosa e con nidi di ghiaia.

Nel caso di realizzazione di pareti in calcestruzzo, saranno utilizzati idonei puntelli di sostegno nella quantità e dimensione sufficiente a contenere la pressione esercitata dal calcestruzzo fresco sul paramento dei casseri. La rimozione dei casseri o disarmo sarà quindi effettuata previo accertamento che la resistenza del calcestruzzo gettato in opera abbia raggiunto la resistenza minima di progetto.

Tutti i prodotti e/o materiali di cui al presente articolo, qualora possano essere dotati di marcatura CE secondo la normativa tecnica vigente, dovranno essere muniti di tale marchio.

## **Art. 6.20 OPERE DA LATTONIERE**

I manufatti ed i lavori in genere in lamiera in acciaio (nera o zincata), di zinco, di rame, di piombo, di ottone, di alluminio o di altri metalli, o di materiale plastico, dovranno essere delle dimensioni e delle forme richieste, lavorati con la massima precisione ed a perfetta finitura.

Detti lavori saranno dati in opera, salvo diversa disposizione, completi di ogni accessorio necessario al loro perfetto funzionamento, nonché completi di pezzi speciali e sostegni di ogni genere.

Il collocamento in opera comprenderà altresì ogni occorrente prestazione muraria ed ancora il lavoro completo di verniciatura protettiva, da eseguire secondo prescrizione e ove necessario.

Le giunzioni dei pezzi saranno effettuate mediante chiodature, ribattiture, rivettature, aggraffature, saldature, incollature o con sistemi combinati, sulla base di quanto disposto in particolare dalla Direzione dei Lavori ed in conformità ai campioni che dovranno essere presentati per l'approvazione.

L'Appaltatore inoltre, ha l'obbligo di presentare preventivamente alla Direzione dei Lavori un campione delle opere ordinate, affinché venga accettato o vi possano essere apportate modifiche che la stessa riterrà opportune prima dell'inizio delle opere stesse, senza che queste vengano ad alterare i prezzi stabiliti ed i patti contrattuali.

Per tratti di notevole lunghezza o in corrispondenza di giunti sul supporto dovranno essere predisposti opportuni giunti di dilatazione.

In presenza di contatto fra materiali metallici diversi occorrerà evitare la formazione di correnti galvaniche che possono generare fenomeni di corrosione dei manufatti stessi.

Tutti i prodotti e/o materiali di cui al presente articolo, qualora possano essere dotati di marcatura CE secondo la normativa tecnica vigente, dovranno essere muniti di tale marchio.

## **Art. 6.21 OPERE DI TINTEGGIATURA, VERNICIATURA E COLORITURA**

### **Preparazione delle superfici e applicazione delle pitture**

Le operazioni di tinteggiatura, coloritura o verniciatura dovranno essere precedute da un'accurata preparazione delle superfici interessate (raschiatura, scrostatura, stuccatura, levigatura e pulizia) con modalità e sistemi idonei ad assicurare la perfetta riuscita del lavoro.

In particolare dovrà curarsi che le superfici si presentino perfettamente pulite e pertanto esenti da macchie di sostanze grasse od untuose, da ossidazioni, ruggine, scorie.

Nel corso dell'applicazione delle pitture dovrà essere posta particolare cura agli spigoli e alle zone difficilmente accessibili.

L'applicazione dovrà essere effettuata esclusivamente con prodotti pronti all'uso e preparati nei modi stabiliti dalle case produttrici; non sarà, quindi, consentito procedere, salvo altre prescrizioni, ad ulteriori miscele con solventi o simili che non siano state specificatamente prescritte.

Tutti i prodotti dovranno trovarsi nei recipienti originali, sigillati, con le indicazioni del produttore, le informazioni sul contenuto, le modalità di conservazione ed uso e quanto altro richiesto per l'impiego dei materiali.

La temperatura ambiente non dovrà in ogni caso superare i 40°C mentre la temperatura delle superfici dovrà essere compresa fra i 5°C e 50°C con un massimo di 80% di umidità relativa.

L'applicazione dei prodotti vernicianti non dovrà venire effettuata su superfici umide; in esterno pertanto, salvo l'aggiunta di particolari prodotti, le stesse operazioni saranno sospese con tempo piovoso, nebbioso od in presenza di vento.

In ogni caso, le opere eseguite dovranno essere protette fino a completo essiccamento in profondità, dalle correnti d'aria, dalla polvere, dall'acqua, dal sole e da ogni causa che possa costituire origine di danno e di degenerazione in genere.

L'Appaltatore dovrà adottare inoltre ogni precauzione e mezzo atti ad evitare spruzzi, sbavature e macchie di pitture, vernici, smalti sulle opere già eseguite (pavimenti, rivestimenti, zoccolatura, intonaci, infissi, apparecchi sanitari, rubinetterie ecc.) restando a carico dello stesso ogni lavoro o provvedimento necessari per l'eliminazione degli imbrattamenti, dei degradi nonché degli eventuali danni apportati.

La Direzione dei Lavori avrà la facoltà di ordinare, a cura e spese dell'Appaltatore, il rifacimento delle lavorazioni risultanti da esecuzione non soddisfacente e questo sia per difetto dei materiali impiegati, sia per non idonea preparazione delle superfici, per non corretta applicazione degli stessi, per mancanza di cautele o protezioni o per qualunque altra causa ascrivibile all'Appaltatore.

L'Appaltatore dovrà procedere con immediatezza a tali rifacimenti, eliminando nel frattempo eventuali danni conseguenti dei quali rimane, in ogni caso ed a tutti gli effetti, unico responsabile.

In ogni caso le opere eseguite dovranno essere protette, fino al completo essiccamento, dalla polvere, dall'acqua e da ogni altra fonte di degradazione.

Tutti i componenti base, i solventi, i diluenti e gli altri prodotti usati dalle case produttrici per la preparazione delle forniture, dalla mano d'opera per l'applicazione e gli eventuali metodi di prova, dovranno essere conformi alla normativa vigente ed avere caratteristiche qualitative costanti confermate dai marchi di qualità.

Prima dell'applicazione di ogni successiva mano di pittura la mano precedente dovrà essere completamente essiccata o indurita e, inoltre, dovrà essere riparato ogni eventuale danneggiamento delle mani già applicate, utilizzando lo stesso tipo di pittura usato in precedenza.

La scelta dei colori è dovuta al criterio insindacabile della Direzione dei Lavori e non sarà ammessa alcuna distinzione tra colori ordinari e colori fini, dovendosi in ogni caso fornire i materiali più fini e delle migliori qualità.

Il colore di ogni mano di pittura dovrà essere diverso da quello della mano precedente per evitare di lasciare zone non pitturate e per controllare il numero delle passate che sono state applicate.

In caso di contestazione, qualora l'Appaltatore non sia in grado di dare la dimostrazione del numero di passate effettuate, la decisione sarà a sfavore dell'Appaltatore stesso. Comunque egli ha l'obbligo, dopo l'applicazione di ogni passata e prima di procedere all'esecuzione di quella successiva, di farsi rilasciare dal personale della Direzione dei Lavori una dichiarazione scritta.

Prima d'iniziare le opere da pittore, l'Appaltatore ha inoltre l'obbligo di eseguire nei luoghi e con le

modalità che gli saranno prescritti, i campioni dei vari lavori di rifinitura, sia per la scelta delle tinte che per il genere di esecuzione, e di ripeterli eventualmente con le varianti richieste, sino ad ottenere l'approvazione della Direzione dei Lavori. Egli dovrà infine adottare ogni precauzione e mezzo atti ad evitare spruzzi o macchie di tinte o vernici sulle opere finite (pavimenti, rivestimenti, infissi, ecc.), restando a suo carico ogni lavoro necessario a riparare i danni eventualmente arrecati.

**Le opere di verniciatura su manufatti metallici** saranno precedute da accurate operazioni di pulizia (nel caso di elementi esistenti) e rimozione delle parti ossidate; verranno quindi applicate almeno una mano di vernice protettiva ed un numero non inferiore a due mani di vernice del tipo e colore previsti fino al raggiungimento della completa uniformità della superficie.

#### **Malta cementizia anticorrosiva bicomponente per la protezione dei ferri d'armatura**

L'applicazione del prodotto avverrà con pennello in almeno due mani fino a coprire completamente il ferro con uno spessore di circa 2 mm.

I ferri di armatura dovranno essere liberi da calcestruzzo deteriorato, da sostanze grasse, dalla ruggine. A tale scopo sarà se necessario eseguita una sabbatura al fine di portare le armature allo stato di metallo bianco. Se ciò non fosse possibile, si procederà quanto meno ad accurata spazzolatura con mezzi meccanici o manuali.

Saranno comunque attuate puntualmente dall'Appaltatore tutte le prescrizioni specifiche del prodotto fornite dall'azienda produttrice della malta impiegata, nonché le istruzioni operative impartite dalla Direzione Lavori.

**Verniciature su legno.** Per le opere in legno, la stuccatura ed imprimitura dovrà essere fatta con mastici adatti, e la levigatura e rasatura delle superfici dovrà essere perfetta.

**Nelle opere di verniciatura eseguite su intonaco**, oltre alle verifiche della consistenza del supporto ed alle successive fasi di preparazione si dovrà attendere un adeguato periodo, fissato dalla Direzione dei Lavori, di stagionatura degli intonaci; trascorso questo periodo si procederà all'applicazione di una mano di imprimitura (eseguita con prodotti speciali) o una mano di fondo più diluita alla quale seguiranno altre due mani di vernice del colore e caratteristiche fissate.

La tinteggiatura potrà essere eseguita, salvo altre prescrizioni, a pennello, a rullo, a spruzzo, ecc. in conformità con i modi fissati per ciascun tipo di lavorazione.

#### **IDROSABBIATURA**

Idrosabbatura a pressione realizzata mediante l'uso di idropulitrice con pressione variabile con sabbia di quarzo di opportuna granulometria.

#### **TEMPERA**

Tinteggiatura a tempera di pareti e soffitti con finitura di tipo liscio o a buccia d'arancio a coprire interamente le superfici trattate, data a pennello o a rullo previa rasatura e stuccatura ed eventuale imprimitura a due o più mani.

#### **TINTEGGIATURA LAVABILE**

- Tinteggiatura lavabile del tipo:
  - a) a base di resine vinil-acriliche;
  - b) a base di resine acriliche;

per pareti e soffitti con finitura di tipo liscio a coprire interamente le superfici trattate, data a pennello o a rullo previa rasatura e stuccatura ed eventuale imprimitura a due o più mani;

- Tinteggiatura lavabile a base di smalti murali opachi resino-sintetici del tipo:
  - a) pittura oleosa opaca;
  - b) pittura oleoalchidica o alchidica lucida o satinata o acril-viniltuolenica;
  - c) pitture uretaniche;

per pareti e soffitti con finitura di tipo liscio a coprire interamente le superfici trattate, data a pennello o a rullo previa rasatura e stuccatura ed eventuale imprimitura a due o più mani.

#### **RESINE SINTETICHE**

Dovranno essere composte dal 50% ca. di pigmento e dal 50% ca. di veicolo (legante +solvente), essere inodori, avere un tempo di essiccazione di 8 ore ca., essere perfettamente lavabili senza presentare

manifestazioni di alterazione.

Nel caso di idropitture per esterno la composizione sarà del 40% ca. di pigmento e del 60% ca. di veicolo con resistenze particolari agli agenti atmosferici ed agli attacchi alcalini.

La tinteggiatura o rivestimento plastico murale rustico dovrà essere a base di resine sintetiche in emulsione con pigmenti e quarzi o granulato da applicare a superfici adeguatamente preparate e con una mano di fondo, data anche in più mani, per una quantità minima di kg.1,2/m<sup>2</sup>. posta in opera secondo i modi seguenti:

- a) pennellata o rullata granulata per esterni;
- b) graffiata con superficie fine, massima granulometria 1,2 mm. per esterni.

#### FONDI MINERALI

Tinteggiatura di fondi minerali assorbenti su intonaci nuovi o vecchi esterni nei centri storici, trattati con colori minerali senza additivi organici ovvero liberati con un opportuno sverniciatore da pitture formanti pellicola, con colore a due componenti con legante di silicato di potassio puro (liquido ed incolore) ed il colore in polvere puramente minerale con pigmenti inorganici (per gruppi di colori contenenti una media percentuale più o meno elevata di ossidi pregiati), per consentire un processo di graduale cristallizzazione ed aggrappaggio al fondo senza formare pellicola, idrorepellente ed altamente traspirante con effetto superficiale simile a quello ottenibile con tinteggio a calce, resistente al calore, ai raggi ultravioletti ed ai fumi industriali, coprente, lavabile, resistente a solvente, inodore e non inquinante, fortemente alcalino, da applicare con pennello in tre mani previa preparazione del sottofondo.

#### VERNICIATURA CLS

Verniciatura protettiva di opere in calcestruzzo armato e non, poste all'esterno o all'interno liberate, con opportuno sverniciatore da eventuali pitture formanti pellicola mediante colore a base di silicati di potassio modificati (per gruppi di colori contenenti una media percentuale più o meno elevata di ossidi pregiati) e carichi minerali tali da consentire la reazione chimica con il sottofondo consolidandolo e proteggendolo dalla neutralizzazione (carbonatazione e solfatazione), idrorepellente e traspirante, resistente al calore, ai raggi ultravioletti ed ai fumi industriali, lavabile, resistente a solvente, inodore e non inquinante, fortemente alcalino, opaco come minerale, da applicare a pennello e/o a rullo in almeno tre mani previa preparazione del sottofondo.

#### PRIMER AL SILICONE

Applicazione di una mano di fondo di idrorepellente, a base di silicani o silicati, necessario per il trattamento preliminare di supporti soggetti ad umidità da porre in opera a pennello o a rullo previa pulizia superficiale delle parti da trattare.

#### CONVERTITORE DI RUGGINE

Applicazione di convertitore di ruggine su strutture ed infissi di metallo mediante la posa in opera di due mani a pennello o a spruzzo di una resina copolimerica vinil-acrilica in soluzione acquosa lattiginosa, ininfiammabile, a bassa tossicità, rispondente inoltre al test spay salino di 500 ore con adesione al 95% se sottoposto a graffiatura a croce.

#### VERNICE ANTIRUGGINE

Verniciatura antiruggine di opere in ferro esterne già opportunamente trattate, con funzioni sia di strato a finire di vario colore sia di strato di fondo per successivi cicli di verniciatura, mediante l'applicazione di una resina composta da un copolimero vinil-acrilico con caratteristiche di durezza, flessibilità e resistenza agli urti, permeabilità al vapore d'acqua ed all'ossigeno di 15-25 gr./m<sup>2</sup>./mm./giorno, con un contenuto di ossido di ferro inferiore al 3%, non inquinante, applicabile a rullo, pennello ed a spruzzo su metalli ferrosi e non, in almeno due mani; - verniciatura antiruggine di opere in ferro costituita da una mano di minio di piombo mescolato con piccole quantità di olio di lino cotto o realizzata con prodotto oleosintetico equivalente previa preparazione del sottofondo con carteggiatura, sabbiatura o pulizia completa del metallo stesso.

#### PITTURE MURALI CON RESINE PLASTICHE

Le pitture murali di questo tipo avranno come leganti delle resine sintetiche (polimeri cloro vinilici, ecc.) e solventi organici; avranno resistenza agli agenti atmosferici ed al deperimento in generale, avranno adeguate proprietà di aereazione e saranno di facile applicabilità.

#### RESINE EPOSSIDICHE

Verniciatura di opere in ferro con resine epossidiche bicomponenti (kg/m<sup>2</sup>. 0,60) da applicare su superfici già predisposte in almeno due mani.

#### SMALTO OLEOSINTETICO

Avranno come componenti le resine sintetiche o naturali, pigmenti aggiuntivi, vari additivi e saranno forniti in confezione sigillata con tutte le indicazioni sulla composizione e sulle modalità d'uso. Le caratteristiche dovranno essere quelle previste dalle norme già citate e dovranno, inoltre, garantire la durabilità, la stabilità dei colori, la resistenza agli agenti atmosferici, ecc. Verniciatura con smalto oleo sintetico, realizzata con componenti (olio e resine sintetiche con percentuali adeguate dei vari elementi) a basso contenuto di tossicità, da utilizzare su opere in ferro mediante applicazione a pennello in almeno due mani su superfici precedentemente trattate anche con vernice antiruggine. I tempi di essiccazione saranno intorno alle 6 ore.

#### IMPREGNANTE PER LEGNO

Verniciatura per opere in legno con impregnante a diversa tonalità o trasparente da applicare su superfici precedentemente preparate in una prima mano maggiormente diluita con idoneo solvente ed una seconda mano con minor quantità di solvente ed un intervallo di tempo minimo tra le due mani di almeno 8-10 ore.

#### **Barriera protettiva antigraffiti per superfici esterne**

L'applicazione del prodotto è possibile con lavorazione a pennello, a rullo ovvero con pistola a spruzzo o con airless.

Il supporto su cui applicare la barriera dovrà essere pulito, privo di polvere, sporcizia, grassi, oli ed efflorescenze. Se necessario si dovranno utilizzare metodi di rimozione con sabbiatura, idrosabbiatura o acqua in pressione, a seconda della superficie da trattare.

La barriera applicata si dovrà trasformare quindi in una pellicola che non deve modificare in modo percettibile la superficie, ma permettere di intervenire per rimuovere i graffiti eventualmente eseguiti, con idropulitrice ad acqua calda.

Tutti i prodotti e/o materiali di cui al presente articolo, qualora possano essere dotati di marcatura CE secondo la normativa tecnica vigente, dovranno essere muniti di tale marchio.

### **Art. 6.22 OPERE DA STUCCATORE**

Le opere da stuccatore vengono generalmente eseguite in ambiente interni, oppure possono essere eseguite in ambienti esterni di particolare tipo (porticati, passaggi ed androni).

I supporti su cui vengono applicate le stucature devono essere ben stadiati, tirati a piano con frattazzo, asciutti, esenti da parti disaggregate, pulvirulente ed untuose e sufficientemente stagionati se trattasi di intonaci nuovi. Le stesse condizioni valgono anche nel caso di pareti su calcestruzzo semplice od armato.

Le superfici di cui sopra, che risultino essere già state trattate con qualsiasi tipo di finitura, devono essere preparate con tecniche idonee a garantire la durezza dello stucco.

Nelle opere di stuccatura, di norma deve essere impiegato il gesso ventilato in polvere, appropriatamente confezionato in fabbrica, il quale verrà predisposto in acqua e rimescolato sino ad ottenere una pasta omogenea, oppure verranno aggiunti altri prodotti quali calce super ventilata, polvere di marmo, agglomerati inerti, coibenti leggeri o collante cellulosico.

Esclusi i lavori particolari, l'impasto per le lisciature deve ottenersi mescolando il gesso con il 75% di acqua fredda.

Per le lisciature di superfici precedentemente con intonaco di malta bastarda, l'impasto deve essere composto da una parte di calce adesiva, precedentemente spenta in acqua e da due parti di gesso ventilato in polvere sempre con l'aggiunta di acqua.

In qualsiasi opera di stuccatura, l'Appaltatore è ritenuto unico responsabile della corretta esecuzione della stessa, rimangono pertanto a suo completo e totale carico gli oneri di eventuali rappezzi e rifacimenti, per lavori in cui risultassero difetti di esecuzione.

Tutti i prodotti e/o materiali di cui al presente articolo, qualora possano essere dotati di marcatura CE secondo la normativa tecnica vigente, dovranno essere muniti di tale marchio.

## **Art. 6.23**

### **RISANAMENTO ANTICORROSIVO DEL CALCESTRUZZO ARMATO DEGRADATO**

La corrosione delle armature del cemento armato è una delle principali cause del degrado dei manufatti in calcestruzzo. Il trattamento di rialcalinizzazione ed il relativo ripristino deve essere eseguito con particolare cura e nel pieno rispetto delle istruzioni previste per l'impiego dei materiali.

#### **Analisi del fenomeno**

Prima di procedere al recupero è necessario conoscere a fondo le cause del degrado, mediante un'accurata analisi che non può essere solo superficiale.

Ripristini localizzati, limitati e superficiali di strutture in calcestruzzo degradate non interrompono il processo di degrado ma in alcuni casi lo possono acuire. L'obiettivo del risanamento è innanzitutto: impedire l'avanzamento della corrosione, ripristinare l'ambiente basico passivante per i ferri d'armatura, eliminare crepe e porosità superficiali, impedire la penetrazione dell'acqua nel conglomerato, creare una barriera alla carbonatazione ed infine restituire alla superficie la perfezione estetica.

L'analisi del degrado viene eseguita individuando la profondità della carbonatazione, il grado di solfatazione, lo spessore del copriferro, fessurazioni e cavità alveolari nascoste. Lo spessore del copriferro può essere valutato mediante scalpellatura, dove non sia già in evidenza a causa di distacchi per fenomeni di *spalling*. Utilizzando una soluzione di fenoftaleina all'1% in etanolo (indicatore acido-base) può essere individuata la profondità della carbonatazione grazie al viraggio dall'incolore al viola dovuto al passaggio da valori di pH 8,5 - 9 (cls carbonatato) a valori superiori.

#### **Ripulitura e preparazione dei ferri**

Con l'utilizzo di un demolitore e/o di una martellina manuale bisognerà scoprire tutti i ferri presenti sulla zona da trattare in modo da rimuovere il calcestruzzo deteriorato e asportare tutte le parti incoerenti e in fase di distacco. Andranno rimosse anche tracce di olii, disarmante, ruggine e sporco in genere.

Si procederà quindi alla preparazione delle armature con la ripulitura dalla ruggine con la tecnica della sabbatura (se disponibile) ovvero con una spazzolatura energica della superficie dei ferri allo scopo di portare le armature allo stato di metallo bianco.

Si avrà cura di eliminare quegli elementi che in futuro possano costituire punti di penetrazione per acqua ed aria nella matrice cementizia.

#### **Trattamento di ripristino**

Il trattamento di ripristino si realizzerà in modo rispondente ai principi definiti nella [UNI EN 1504-7](#) e [UNI EN 1504-9](#) con i materiali riportati nel capitolo [Qualità dei Materiali e dei Componenti](#).

La Direzione lavori verificherà il materiale presentato dall'impresa controllando scheda tecnica e modalità operative. Il sistema di trattamento dovrà essere interamente della stessa marca.

Il successivo trattamento passivante andrà eseguito immediatamente dopo la pulizia dei ferri a metallo bianco per evitare una nuova ossidazione dovuta a piogge o umidità ambientale.

Il risanamento del calcestruzzo dovrà essere realizzato con impiego esclusivo di malta strutturale premiscelata a stabilità volumica o a ritiro compensato, tissotropica, antiritiro, fibrorinforzata, ad elevata adesione al supporto, con totale inerzia all'aggressione acida e agli elettroliti. Il prodotto deve rispondere ai requisiti minimi richiesti dalla [UNI EN 1504-3](#) per le malte strutturali di classe R4.

La posa in opera dovrà essere realizzata con personale specializzato e idoneo all'impiego delle tecnologie adottate per lo specifico lavoro. La malta dovrà essere quindi applicata a spruzzo (con macchina intonacatrice) o a cazzuola e finita a frattazzo per la complanatura finale e l'ottenimento di una superficie finale liscia e priva di microcavallature.

La malta utilizzata dovrà essere comprovata da idonea certificazione rilasciata da laboratori ufficiali.

La tipologia di malta impiegata dovrà possedere i requisiti principali di seguito riportati:

- alta aderenza al supporto di calcestruzzo;
- alta aderenza all'acciaio costituente l'armatura del calcestruzzo;
- assenza di ritiro (stabilità volumetrica o ritiro compensato) ottenuta mediante una espansione esplicita nella fase di primo indurimento;
- elevata tissotropia;
- facilità di preparazione del prodotto pronto all'uso;
- elevato modulo elastico a compressione (non inferiore a 26.000 MPa);
- elevata resistenza meccanica a compressione a 28 giorni di stagionatura (non inferiore a 60 MPa);
- elevata resistenza meccanica a flessione a 28 giorni di stagionatura (non inferiore a 9 MPa);
- elevata resistenza all'umidità;

- elevata resistenza ai solfati;
- presenza di cloruri al suo interno non superiori al 0,1%.

Le temperature durante la fase di applicazione della malta dovranno essere ottimali, ovvero tra i +15° C e +35° C e comunque non inferiori a + 5° C.

#### **Applicazioni possibili:**

- negli interventi di recupero, consolidamento e ripristino di opere in conglomerato cementizio armato;
- nei casi di lunghe sospensioni per la ripresa del getto, sui ferri di armatura di attesa di parti strutturali in conglomerato cementizio armato.

### **Art. 6.24**

#### **OPERE DI RIVESTIMENTI PLASTICI CONTINUI**

I rivestimenti plastici continui dovranno avere rispondenza ai requisiti di resistenza agli agenti atmosferici, di elasticità nel tempo e permettere la costante traspirazione del supporto.

Tutti i contenitori di plastici, dovranno essere chiaramente marcati o etichettati per la identificazione del prodotto, denominazione specifica e particolari istruzioni tutte chiaramente leggibili.

Prima dell'uso, il plastico dovrà essere opportunamente mescolato con mezzi meccanici ad eccezione di contenitori inferiori a 30 litri per i quali è sufficiente la mescolazione manuale.

Il tipo di diluente da usare dovrà corrispondere a quello prescritto dalla fabbrica del plastico e non dovrà essere usato in quantità superiore a quella necessaria per una corretta applicazione. Prima dell'esecuzione dovrà essere data particolare cura alla pulizia del supporto eliminando tutte le eventuali contaminazioni quali grumi, polveri, spruzzi di lavaggio, condense, ecc. che possono diminuire l'adesione del plastico.

Dopo l'applicazione, il supporto dovrà presentarsi completamente coperto, di tonalità uniforme, non dovranno essere visibili le riprese (che verranno mascherate da spigoli ed angoli), le colature, le festonature e sovrapposizioni.

Tutti i prodotti e/o materiali di cui al presente articolo, qualora possano essere dotati di marcatura CE secondo la normativa tecnica vigente, dovranno essere muniti di tale marchio.

### **Art. 6.25**

#### **ESECUZIONE DI INTONACI**

##### **6.25.1) Premessa**

L'intonaco è il sottile strato di malta che riveste le strutture edilizie ed assolve sia alla funzione di proteggerle dall'azione disgregante degli agenti atmosferici e dai fattori ambientali del microclima interno come la condensa superficiale, sia di finitura esterna e interna alle stesse, per garantire una superficie sufficientemente regolare, complanare e priva di sporgenze.

Genericamente, nelle tecniche esecutive tradizionali, lo spessore è compreso tra 1,5 cm, per garantire una buona resistenza, e 2,5 cm, per evitare un accentuato ritiro e il suo distacco dovuto al peso proprio.

Nel caso di utilizzo di malte premiscelate, gli spessori del rivestimento sono ridotti, avendo componenti omogeneamente dosati, mentre aumentano negli intonaci per esterni e per di interventi di restauro in cui risulta indispensabile riproporre materiali, tecniche ed effetti appartenenti a tradizioni costruttive passate.

In definitiva con le attuali tecniche produttive ed esecutive possiamo fissare degli spessori in 1,5 cm per gli intonaci interni e in 2 cm per quelli esterni. Quando si utilizzano intonaci interni preconfezionati, applicati su fondi regolari di nuova costruzione, il rivestimento è assimilabile quasi ad una rasatura con spessori inferiori ad 1 cm.

##### **6.25.2) I componenti dell'intonaco**

La malta per intonaco è costituita da uno o più leganti quali cemento, calce idraulica, calce aerea, gesso, da un inerte fine (sabbia) e da acqua, con proporzioni adeguate al tipo di intonaco ed agli strati. Alcuni inerti, come la pozzolana, offrono un contributo attivo al composto, aggiungendo alla malta particolari qualità di idraulicità o di resistenza, mentre l'uso di leganti con un basso contenuto alcalino, come la calce, evitano la formazione di efflorescenze.



Il legante e l'inerte dovranno essere mescolati preventivamente a secco, mentre l'acqua sarà aggiunta gradualmente e in quantità adeguata, per limitare il ritiro idraulico, fino ad ottenere la giusta consistenza d'impasto.

Al composto potranno essere aggiunte anche sostanze additivanti per conferire particolari qualità o modificare alcune proprie della malta, ottenendo malte fortemente indurenti, ignifughe, impermeabilizzanti, non gelive, con potere termoisolante e fonoassorbente, con presa e indurimento accelerati o ritardati, con maggior lavorabilità o con minor ritiro.

Le malte secche preconfezionate per intonaco, garantiscono composizioni molto omogenee della miscela e tempi di posa ridotti, poiché, in genere, per stendere il primo, o eventualmente i primi due strati, vengono utilizzate intonacatrici pneumatiche.

L'intonaco tradizionale è composto da tre strati:

1. il *rinzafo* ha la funzione di aggrappo al supporto e di livellamento di massima della superficie delle pareti;
2. l'*arriccio* concretizza il corpo dell'intonaco ed ha funzione prevalente di tenuta idrica e di resistenza meccanica;
3. la *finitura*, infine, crea la finitura superficiale e costituisce una prima barriera, comunque permeabile al vapore, alla penetrazione dell'acqua.

Per i descritti motivi la stesura dell'intonaco in fasi successive, con strati di spessore ridotto, agevola la penetrazione dell'aria, assicurando il processo di carbonatazione, ossia indurimento, della malta che avviene dall'esterno verso l'interno dell'intonaco. A questo processo collabora anche la sabbia; poiché contribuisce ad incrementare i pori capillari della struttura.

Quindi l'intonaco dovrà presentare una resistenza, nei vari strati, decrescente dall'interno verso l'esterno, e una porosità decrescente in modo inverso, favorendo il fondamentale scambio di vapore fra superficie interna ed esterna, contestualmente alla massima impermeabilità all'acqua

### **Normativa di riferimento**

Le prescrizioni da tener presente per una corretta esecuzione dell'intonaco esterno ed interno, sono riportate nelle seguenti Norme UNI:

- [UNI EN 998-1](#) che illustra le specifiche per le malte per intonaci interni;
- [UNI EN 13914-1](#) e [UNI EN 13914-2](#) che descrivono le modalità di progettazione, preparazione e applicazione di intonaci esterni e interni.

### **6.25.3) Classificazione e tipologie di intonaco**

Negli intonaci per **esterni** risulta prevalente la funzione protettiva, per cui si preferiscono malte che danno un'efficace difesa dagli agenti atmosferici, come quelle che hanno tra i principali leganti cemento e/o la calce idraulica e la sabbia silicea come inerte. Certamente sono da preferire intonaci a tre strati, perché assicurano rivestimenti con spessore accentuato ed è fondamentale che lo strato finale sia eseguito senza cavillature. Anche l'eventuale pigmentazione dovrà essere resistente all'azione degli agenti atmosferici.

Negli intonaci per **interni** hanno un ruolo prevalente le funzioni estetiche, igieniche e la necessità di evitare le asperità della muratura grezza. Per realizzare una superficie perfettamente piana ed evitare la comparsa di fenomeni microfessurativi, è preferibile utilizzare malte a base di gesso o di calce aerea, o al limite semidraulica, che hanno ritiri minimi e una buona lavorabilità. Spesso a questo primo strato si può sovrapporre una rasatura a base di scagliola o altro materiale analogo.

#### **Intonaco civile**

Rappresenta un intonaco a più strati con l'identificazione delle caratteristiche di ciascun strato e un'accurata finitura superficiale, detta *frattazzatura fine*, ovvero lisciatura tramite frattazzo e sabbia fine.

L'intonaco civile compare per lo più all'interno degli intonaci ordinari".

Abbiamo diverse varianti dell'intonaco civile, rispetto al tipo di finitura, alla protezione e durata che vogliamo conseguire. In particolare possiamo ottenere un intonaco caratterizzato da:

- un'ulteriore velatura con malta caratterizzata da sabbia finissima;
- dal solo rinzafo avente una granulometria grossa della sabbia, solo a protezione della muratura (intonaco rustico);
- dall'applicazione del solo arriccio con o senza rinzafo (intonaco grezzo).

### **Intonaco rustico**

Questo intonaco viene di norma utilizzato nell'edilizia di poco pregio, quando vi è la necessità di dare una protezione generica alle murature oppure quando è necessario coprire solo il supporto.

Per la preparazione dell'intonaco rustico si utilizza malta di cemento, per praticità di applicazione, elevata resistenza meccanica e capacità di coesione con la muratura. Per tale motivo l'aspetto finale sarà rugoso, scabro, irregolare, con una finitura superficiale decisamente irregolare, che potrà essere picchiettata, ancora fresca, con una scopa spuntata, o spianata in maniera grossolana con la cazzuola.

### **Intonaco grezzo**

L'intonaco grezzo viene in genere messo in opera per rivestire ambienti interrati, cioè dove occorre dare una protezione sommaria alle murature o semplicemente nascondere il supporto.

È generalmente preparato con della malta di cemento o malta bastarda a base di calce-cemento, che gli concede un aspetto marcatamente scabro, essendo lisciato grossolanamente con la staggia passata sulle fasce di riferimento per la planarità e lo spessore dell'intonaco (guide).

### **Intonaci additivati**

Gli intonaci additivati rappresentano quella tipologia di rivestimento che usano sia sostanze additanti, come ad esempio acceleranti o ritardanti di presa, fluidificanti, per migliorare le possibilità esecutive del rivestimento, sia quella che utilizza prodotti per modificare le prestazioni del rivestimento quali materiali termo-isolanti, fonoassorbenti, ignifughi.

Nello specifico al normale composto di malta vengono aggiunti uno o più additivi durante la sua miscelazione, o si utilizzano degli intonaci contenenti già gli additivi definiti *intonaci premiscelati*.

## **6.25.4) Modalità di esecuzione**

*(da integrare e/o modificare a cura del progettista)*

Per una buona realizzazione di un intonaco è indispensabile, oltre alla scelta dei materiali componenti, dal tipo di stratificazione e dalla rigorosa posa in opera, rispettare le regole dell'arte, che andiamo ad elencare.

### **Condizioni ambientali**

L'esecuzione dell'intonaco dovrà avvenire nelle stagioni intermedie per evitare i danni determinati dal gelo o dal caldo eccessivo, infatti:

- nel primo caso vi potrà essere una repentina interruzione della fase di presa e la disgregazione dei materiali gelivi;
- nel secondo la rapida evaporazione dell'acqua dell'impasto, potrà accentuare il ritiro e alterare il processo di indurimento.

Per tale motivo nella preparazione dell'intonaco bisognerà rispettare questi parametri ambientali della temperatura e dell'umidità relativa:

- temperatura compresa tra i 5 e 35 °C;
- umidità relativa inferiore al 65%.

### **Ponteggi**

Per ottenere un rivestimento omogeneo dal punto di vista fisico e dell'aspetto, i ponteggi dovranno essere collocati ad una distanza di circa 20 cm dalla parete muraria, in modo da consentire la posa dell'intonaco senza soluzione di continuità, ed i collegamenti fra parete e ponteggi non dovranno obbligare a ripassi successivi.

### **Preparazione del supporto**

Prima dell'applicazione dell'intonaco si dovrà verificare che il supporto murario abbia terminato il proprio assestamento e che sia omogeneo dal punto di vista della conducibilità termica e della capacità di assorbimento idrico, per cui:

1. andranno eliminati tutti i fenomeni evidenti di umidità nella muratura, poiché la loro presenza provoca danni allo strato di intonaco, come la disgregazione dei materiali gelivi che provoca l'aumento di volume delle particelle d'acqua alle basse temperature;
2. dovrà essere accuratamente pulita la superficie da intonacare, in particolar modo nel caso di vecchie strutture, eliminando ogni particella mobile spazzolando e/o lavando la muratura per

- eliminare la polvere che pregiudicherebbe la perfetta adesione della malta;
3. la muratura da intonacare andrà bagnata abbondantemente per evitare che, a causa del potere assorbente della muratura, la malta costituente l'intonaco venga impoverita della propria acqua di impasto e per eliminare l'aria negli interstizi e nelle microfessurazioni del supporto;
  4. la superficie del supporto dovrà essere ruvida in maniera omogenea, per consentire un'efficace aderenza dell'intonaco. In presenza di murature in calcestruzzo, ossia di superfici lisce, si dovrà spruzzare la superficie del paramento con malta cementizia grassa o molto fluida, per ottenere un buon aggrappo per l'intonaco. Eventualmente si potranno disporre delle reti porta-intonaco opportunamente fissate al supporto, oppure mediante applicazione a pennello o a rullo di sostanze come l'acetato di polivinile, si potrà realizzare una pellicola in grado di far aderire meglio l'intonaco alla muratura.

Prima della stesura dell'intonaco di dovranno predisporre le maschere delle aperture che serviranno anche come ferma-intonaco, nonché si dovranno proteggere le scatole esterne dell'impianto elettrico e ogni altra predisposizione impiantistica, ovviamente da liberare prima che l'intonaco si sia indurito.

### **Superfici curve**

Per rivestire le superfici convesse si dovranno costruire delle sagome curve in grado di abbracciare una parte o l'intera estensione di superficie curva, che saranno utilizzate facendole scorrere verticalmente sulle apposite guide, oppure lungo fili verticali tesi. Potremmo avere un risultato meno preciso con l'uso della staggia nel senso parallelo alle rette generatrici del piano curvato.

La lisciatura dell'ultimo strato dell'intonaco dovrà essere realizzata con un frattazzo di piccole dimensioni.

In presenza di superfici concave le sagome potranno essere fatte scorrere con maggiore facilità in aderenza alla muratura da intonacare, essendo collegate con raggi inestensibili al centro della curvatura.

### **Esecuzione degli spigoli vivi**

Per una perfetta realizzazione degli spigoli si applicherà un listello rettilineo in legno che dovrà sporgere, rispetto alla parete da intonacare, tanto quanto le guide della stessa, appoggiando il regolo, eseguendo l'arricciatura, sulla guida più vicina e sul listello. Successivamente, prima che l'intonaco asciughi, si dovrà togliere il listello per fissarlo sulla parete intonacata, per farlo sporgere al livello delle guide della seconda parete, e procedere ad arricciare la superficie muraria fra la guida e il listello.

Quando l'intonaco avrà una certa consistenza, ma non completamente asciutto, si potrà togliere il listello: avremo uno spigolo ben definito, privo di segni di discontinuità fra il rivestimento delle due pareti.

Si adotterà questa procedura per rivestire sia le spalle delle aperture, sia le intersezioni fra pareti. Eventualmente, per rinforzare questi punti deboli potrà ricorrere a profili, generalmente metallici, opportunamente sagomati.

### **Rinforzo dei punti deboli**

Laddove si preveda la possibilità di frequenti urti bisognerà rinforzare l'intonaco mediante materiali più resistenti oppure introducendo reti di armatura nel suo spessore. Inoltre andranno sempre previsti dei profili metallici traforati, negli spigoli vivi, annegati a filo intonaco, che contribuiranno anche alla perfetta esecuzione dello spigolo stesso, e fungeranno da guida per entrambi i lati.

### **Presenza di supporti differenti**

Nel caso in cui siano compresenti dei supporti di materiali diversi, ad esempio la presenza di muratura in laterizio accostati a pilastri in c.a., sarà necessario applicare sulle superfici una rete metallica di armatura di poliestere o di fibra di vetro, posizionata in corrispondenza delle soluzioni di disomogeneità.

### **Esecuzione dell'attacco a terra**

Il distacco dell'intonaco a diretto contatto col terreno o con le pavimentazioni è tra i principali fenomeni del suo degrado dell'intonaco che si può presentare, motivo per cui bisognerà evitare che l'umidità e l'acqua piovana non ristagnino nelle suddette zone.

Servirà, quindi, dotare le pareti di zoccolature resistenti e, eventualmente, interrompere prima del contatto col terreno l'intonaco, proseguendo con ferma-intonaco e zoccoli di altro materiale o di malta resistente all'umidità.

### **Giunti di dilatazione**

L'esecuzione di questi giunti sarà necessaria per creare un'interruzione nelle parti di intonaco di notevole estensione, consentendo di ripartire i movimenti differenziali della propria massa, dovuti a dilatazioni e contrazioni termiche. Tali giunti, di norma, sono composti da due profili accostati in PVC rigido (oppure in

acciaio galvanizzato, in alluminio o in lamiera verniciata) con interposto un giunto plastico dal comportamento elastico.

### **Giunti di frazionamento**

Questi giunti, composti da profili in materiale analogo ai giunti di dilatazione, dovranno essere messi in opera nelle zone maggiormente esposte a tensionamenti, come gli angoli fra pareti, cambi di materiale nel supporto, zone con forte esposizione a fonti termiche, poiché consentiranno all'intonaco di seguire i movimenti differenziali dell'intonaco prodotti da cause termiche e/o statiche.

Ricordiamo che in presenza di intonaci armati con rete metallica, quest'ultima andrà ripartita in corrispondenza dei giunti di dilatazione e non di quelli di frazionamento.

I giunti di frazionamento dovranno essere impermeabilizzati con mastici elastici e, come per quelli di dilatazione, non andranno ricoperti con intonaco.

### **Protezione dell'intonaco fresco**

Per evitare o limitare i danni all'intonaco da una rapida essiccazione che determina l'interruzione prematura del processo di presa e indurimento della malta, si dovranno proteggere le superfici murarie intonacate con teli bagnati o teli di plastica.

Si dovranno, inoltre, irrorare d'acqua la superficie dell'intonaco per almeno 8 giorni, evitando di bagnare nelle ore più calde della giornata, per evitare che l'intensa evaporazione possa incrementare il ritiro.

### **Protezione dell'intonaco maturo**

Per salvaguardare il più possibile tenuta e struttura dell'intonaco, bisognerà impedire che la pioggia battente possa raggiungere la parete, poiché, tale condizione, oltre ad incrementare il tasso di umidità, può erodere il rivestimento e alterare la sua eventuale pigmentazione.

A questo scopo è sempre opportuno prevedere a protezione delle facciate, soprattutto quelle maggiormente esposte alle intemperie, sporti orizzontali, quali gli aggetti delle falde di copertura, logge, balconi, portici, pensiline, i quali provvedono a proteggere efficacemente le superfici intonacate sottostanti.

### **Trattamento cromatico dell'intonaco**

Tra i trattamenti cromatici dell'intonaco possiamo avere:

- la tinteggiatura superficiale;
- la posa di un ulteriore strato di finitura (sovrintonaco o rasatura) con materiali di diversa natura, facendo particolare attenzione al loro grado di traspirabilità;
- la colorazione in pasta con pigmenti inorganici immessi nell'ultimo strato (ad esempio la finitura pietrificante tipo Terranova);
- l'aggiunta sopra l'ultimo strato di inerti con particolari qualità cromatiche.

Inoltre esistono sovrintonaci o strati di rasatura finale che applicati su di un intonaco tradizionale con una particolare tecnica di spatolatura, riproducono effetti madreperlato o marmorini, oppure:

- rivestimenti a base di silicati, utilizzati sia come strato di finitura sia come sovrintonaco, caratterizzati da elevata traspirabilità, idrorepellenza e resistenza agli ambienti aggressivi urbani;
- rivestimenti a base di calce aerea additivata per la simulazione di intonaci a stucco, o quelli a base quarzosa o acrilica.

In ogni modo sarà indispensabile conseguire una compatibilità fra lo strato di finitura, o il sovrintonaco, e gli strati sottostanti. Infatti la base di intonaco dovrà essere più o meno liscia a seconda della tipologia di prodotto da sovrapporre e, in alcuni casi, sarà necessaria, preventivamente, la stesura di un primer.

In genere questi prodotti saranno facilmente applicabili con i metodi tradizionali, cioè utilizzando la cazzuola grande quadra o il frattazzo, oppure con sistemi diversi come il rullo, la spatola, la spruzzatura, al fine di ottenere diversi effetti.

### **Accessori per la corretta posa in opera**

Elementi quali guide, angolari-paraspigolo, coprifilo, bande d'arresto, giunti di dilatazione e di frazionamento, devono essere utilizzati rispettivamente per:

- facilitare la posa complanare e nel giusto spessore dell'intonaco;
- rinforzare o proteggere i punti critici del rivestimento come gli spigoli;
- terminare il rivestimento a intonaco in un qualsiasi punto della parete, anche in situazione angolare, come ad esempio nei vani finestra, ove occorre passare da un intonaco esterno a uno interno;
- creare una soluzione di continuità nel rivestimento.

Tali elementi sono in profilati forati o in lamiera stirata, quando vengono inglobati efficacemente nella

malta, altrimenti, se utilizzati sopra l'intonaco, sono privi di forature. In genere sono realizzati in PVC, lamiera zincata, acciaio galvanizzato, acciaio inox, alluminio naturale, alluminio preverniciato o ferro battuto.

I profili in lamiera zincata sono adatti in presenza di malte a base di calce, calce-cemento, cemento, gesso, per le malte a base di gesso sono più indicati quelli in alluminio, mentre l'acciaio inox è il materiale più valido per gli ambienti esterni e in presenza di sostanze aggressive.

### **Applicazione meccanica dell'intonaco**

Con l'uso sempre più diffuso di intonaci premiscelati comprensivi di leganti, inerti ed additivi idonei ai diversi utilizzi, si riducono i rischi di errori nella miscelazione delle quantità dei componenti e si snelliscono le procedure di applicazione.

Infatti in presenza di materiali premiscelati confezionati in sacchi, per preparare e applicare la malta rapidamente, abbiamo la possibilità di utilizzare svariati macchinari, come ad esempio:

- l'impastatrice meccanica elettrica in batteria con un'intonacatrice meccanica, per l'impasto automatico della miscela;
- l'intonacatrice meccanica elettrica, avente un sistema pneumatico per il trasferimento del materiale sul luogo di applicazione e per spruzzarlo sulla parete.

Le intonacatrici si differenziano a seconda che presentino:

- il trasferimento della malta già confezionata;
- il trasferimento per canali separati dell'acqua e della miscela secca con miscelazione finale in uscita: l'aria compressa la miscela di sabbia e legante in un tubo, alla cui estremità si trova una lancia con ugelli che spruzzano acqua nella quantità necessaria alla giusta lavorabilità (in questo caso la macchina funge anche da impastatrice).

### **6.25.5) Controllo del risultato finale**

Anzitutto, si procede al controllo visivo delle superfici intonacate sotto l'azione della luce radente, poiché, nei limiti delle tolleranze consentite, la superficie finale dell'intonaco dovrà risultare:

- piana e priva di irregolarità evidenti;
- priva di fessurazioni a vista, di screpolature o sbollature superficiali;
- senza fenomeni di efflorescenza;
- con perfetta adesione al supporto sottostante e non dovranno, inoltre, presentare alterazioni evidenti nelle eventuali tinte sovrapposte.

Dopo aver verificato la verticalità e la planarità dell'intonaco, si potrebbe effettuare il controllo della effettiva regolarità geometrica del rivestimento, avendo come riferimento i seguenti parametri:

- verifica della verticalità  $\leq 5$  mm mediante filo a piombo;
- verifica della planarità locale (scarto rispetto al piano teorico)  $\leq 4$  mm mediante l'uso del regolo di un metro applicato in tutti i sensi sulla parete;
- verifica della rettilineità degli spigoli e dei giunti (scarto rispetto alla linea media, per piano o per altezza di vano)  $\leq 5$  mm.

## **Art. 6.26**

### **ESECUZIONE DELLE PAVIMENTAZIONI**

Si intende per pavimentazione un sistema edilizio avente quale scopo quello di consentire o migliorare il transito e la resistenza alle sollecitazioni in determinate condizioni di uso.

Esse si intendono convenzionalmente suddivise nelle seguenti categorie:

- pavimentazioni su strato portante;
- pavimentazioni su terreno (cioè dove la funzione di strato portante del sistema di pavimentazione è svolta dal terreno).

Tenendo conto dei limiti stabiliti dal d.P.R. 380/2001 e s.m.i., quando non è diversamente descritto negli altri documenti progettuali (o quando questi non sono sufficientemente dettagliati) si intende che ciascuna delle categorie sopracitate sarà composta dai seguenti strati funzionali (Costruttivamente uno strato può assolvere una o più funzioni).

a) La pavimentazione su strato portante avrà quali elementi o strati fondamentali:

- 1) lo strato portante, con la funzione di resistenza alle sollecitazioni meccaniche dovute ai carichi

- permanenti o di esercizio;
- 2) lo strato di scorrimento, con la funzione di compensare e rendere compatibili gli eventuali scorrimenti differenziali tra strati contigui;
  - 3) lo strato ripartitore, con funzione di trasmettere allo strato portante le sollecitazioni meccaniche impresse dai carichi esterni qualora gli strati costituenti la pavimentazione abbiano comportamenti meccanici sensibilmente differenziati;
  - 4) lo strato di collegamento, con funzione di ancorare il rivestimento allo strato ripartitore (o portante);
  - 5) lo strato di rivestimento con compiti estetici e di resistenza alle sollecitazioni meccaniche, chimiche, ecc.
- A seconda delle condizioni di utilizzo e delle sollecitazioni previste i seguenti strati possono diventare fondamentali;
- 6) strato di impermeabilizzante con funzione di dare alla pavimentazione una prefissata impermeabilità ai liquidi dai vapori;
  - 7) strato di isolamento termico con funzione di portare la pavimentazione ad un prefissato isolamento termico;
  - 8) strato di isolamento acustico con la funzione di portare la pavimentazione ad un prefissato isolamento acustico;
  - 9) strato di compensazione con funzione di compensare quote, le pendenze, gli errori di planarità ed eventualmente incorporare impianti (questo strato frequentemente ha anche funzione di strato di collegamento).
- b) La pavimentazione su terreno avrà quali elementi o strati funzionali:
- 1) il terreno (suolo) con funzione di resistere alle sollecitazioni meccaniche trasmesse dalla pavimentazione;
  - 2) strato impermeabilizzante (o drenante);
  - 3) il ripartitore;
  - 4) strato di compensazione e/o pendenza;
  - 5) il rivestimento.
- A seconda delle condizioni di utilizzo e delle sollecitazioni previste, altri strati complementari possono essere previsti.

Per la pavimentazione su strato portante sarà effettuata la realizzazione degli strati utilizzando i materiali indicati nel progetto; ove non sia specificato in dettaglio nel progetto od a suo complemento si rispetteranno le prescrizioni seguenti.

- 1) Per lo strato portante a seconda della soluzione costruttiva adottata si farà riferimento alle prescrizioni già date nel presente capitolato sulle strutture di calcestruzzo, strutture metalliche, sulle strutture miste acciaio e calcestruzzo, sulle strutture di legno, ecc.
- 2) Per lo strato di scorrimento, a seconda della soluzione costruttiva adottata, si farà riferimento alle prescrizioni già date per i prodotti quali la sabbia, membrane a base sintetica o bituminosa, fogli di carta o cartone, geotessili o pannelli di fibre, di vetro o roccia.  
Durante la realizzazione si curerà la continuità dello strato, la corretta sovrapposizione o realizzazione dei giunti e l'esecuzione dei bordi, risvolti, ecc.
- 3) Per lo strato ripartitore, a seconda della soluzione costruttiva adottata, si farà riferimento alle prescrizioni già date per i prodotti quali calcestruzzi armati o non, malte cementizie, lastre prefabbricate di calcestruzzo armato o non, lastre o pannelli a base di legno.  
Durante la realizzazione si curerà, oltre alla corretta esecuzione dello strato in quanto a continuità e spessore, la realizzazione di giunti e bordi e dei punti di interferenza con elementi verticali o con passaggi di elementi impiantistici in modo da evitare azioni meccaniche localizzate od incompatibilità chimico fisiche.  
Sarà infine curato che la superficie finale abbia caratteristiche di planarità, rugosità, ecc. adeguate per lo strato successivo.
- 4) Per lo strato di collegamento, a seconda della soluzione costruttiva adottata, si farà riferimento alle prescrizioni già date per i prodotti quali malte, adesivi organici e/o con base cementizia e, nei casi particolari, alle prescrizioni del produttore per elementi di fissaggio, meccanici od altro tipo.  
Durante la realizzazione si curerà la uniforme e corretta distribuzione del prodotto con riferimento agli spessori e/o quantità consigliate dal produttore in modo da evitare eccesso da rifiuto od insufficienza che può provocare scarsa resistenza od adesione. Si verificherà inoltre che la posa avvenga con gli strumenti e nelle condizioni ambientali (temperatura, umidità) e preparazione dei supporti suggeriti dal produttore (norma [UNI 10329](#)).

- 5) La realizzazione dei rivestimenti dovrà seguire le prescrizioni del progetto e/o della Direzione Lavori ad opera di posatori con conoscenze, abilità e competenze conformi alla norma [UNI 11714-2](#); a seconda della soluzione costruttiva adottata si farà riferimento alle prescrizioni già date nell'articolo sui prodotti per pavimentazioni.  
Durante la fase di posa si curerà la corretta esecuzione degli eventuali motivi ornamentali, la posa degli elementi di completamento e/o accessori, la corretta esecuzione dei giunti, delle zone di interferenza (bordi, elementi verticali, ecc.) nonché le caratteristiche di planarità o comunque delle conformazioni superficiali rispetto alle prescrizioni di progetto, nonché le condizioni ambientali di posa ed i tempi di maturazione.
- 6) Per lo strato di impermeabilizzazione, a seconda che abbia funzione di tenuta all'acqua, barriera o schermo al vapore, valgono le indicazioni fornite per questi strati all'articolo "*Esecuzione di Coperture Continue (Piane)*".
- 7) Per lo strato di isolamento termico valgono le indicazioni fornite per questo strato all'articolo "*Esecuzione di Coperture Continue (Piane)*".
- 8) Per lo strato di isolamento acustico, a seconda della soluzione costruttiva adottata, si farà riferimento per i prodotti alle prescrizioni già date nell'apposito articolo.  
Durante la fase di posa in opera si curerà il rispetto delle indicazioni progettuali e comunque la continuità dello strato con la corretta realizzazione dei giunti/sovrapposizioni, la realizzazione accurata dei risvolti ai bordi e nei punti di interferenza con elementi verticali (nel caso di pavimento cosiddetto galleggiante i risvolti dovranno contenere tutti gli strati sovrastanti). Sarà verificato, nei casi dell'utilizzo di supporti di gomma, sughero, ecc., il corretto posizionamento di questi elementi ed i problemi di compatibilità meccanica, chimica, ecc., con lo strato sottostante e sovrastante.
- 9) Per lo strato di compensazione delle quote valgono le prescrizioni date per lo strato di collegamento (per gli strati sottili) e/o per lo strato ripartitore (per gli spessori maggiori di 20 mm).

Per le pavimentazioni su terreno, la realizzazione degli strati sarà effettuata utilizzando i materiali indicati nel progetto, ove non sia specificato in dettaglio nel progetto od a suo complemento si rispetteranno le prescrizioni seguenti.

- 1) Per lo strato costituito dal terreno si provvederà alle operazioni di asportazione dei vegetali e dello strato contenente le loro radici o comunque ricco di sostanze organiche. Sulla base delle sue caratteristiche di portanza, limite liquido, plasticità, massa volumica, ecc. si procederà alle operazioni di costipamento con opportuni mezzi meccanici, alla formazione di eventuale correzione e/o sostituzione (trattamento) dello strato superiore per conferirgli adeguate caratteristiche meccaniche, di comportamento all'acqua, ecc. In caso di dubbio o contestazione si farà riferimento alle norme CNR sulle costruzioni stradali.
- 2) Per lo strato impermeabilizzante o drenante (questo strato assolve quasi sempre anche funzione di strato di separazione e/o scorrimento.) si farà riferimento alle prescrizioni già fornite per i materiali quali sabbia, ghiaia, pietrisco, ecc., alle norme CNR sulle costruzioni stradali ed alle norme UNI e/o CNR per i tessuti nontessuti (geotessili). Per l'esecuzione dello strato si adotteranno opportuni dosaggi granulometrici di sabbia, ghiaia e pietrisco in modo da conferire allo strato resistenza meccanica, resistenza al gelo, limite di plasticità adeguati. Per gli strati realizzati con geotessili si curerà la continuità dello strato, la sua consistenza e la corretta esecuzione dei bordi e dei punti di incontro con opere di raccolta delle acque, strutture verticali, ecc.  
In caso di dubbio o contestazione si farà riferimento alle norme CNR sulle costruzioni stradali.
- 3) Per lo strato ripartitore dei carichi si farà riferimento alle prescrizioni contenute sia per i materiali sia per la loro realizzazione con misti cementati, solette di calcestruzzo, conglomerati bituminosi, alle norme CNR sulle costruzioni stradali. In generale si curerà la corretta esecuzione degli spessori, la continuità degli strati, la realizzazione dei giunti dei bordi e dei punti particolari.
- 4) Per lo strato di compensazione e/o pendenza valgono le indicazioni fornite per lo strato ripartitore; è ammesso che esso sia eseguito anche successivamente allo strato ripartitore purché sia utilizzato materiale identico o comunque compatibile e siano evitati fenomeni di incompatibilità fisica o chimica o comunque scarsa aderenza dovuta ai tempi di presa, maturazione e/o alle condizioni climatiche al momento dell'esecuzione.
- 5) Per lo strato di rivestimento valgono le indicazioni fornite nell'articolo sui prodotti per pavimentazione (conglomerati bituminosi, massetti calcestruzzo, pietre, ecc.). Durante l'esecuzione si curerà, a seconda della soluzione costruttiva prescritta dal progetto, le indicazioni fornite dal progetto stesso e comunque si curerà in particolare, la continuità e regolarità dello strato (planarità, deformazioni locali, pendenze, ecc.), l'esecuzione dei bordi e dei punti particolari. Si curerà inoltre l'impiego di criteri e macchine secondo le istruzioni del produttore del materiale ed il rispetto delle condizioni climatiche e

di sicurezza e dei tempi di presa e maturazione.

Tutti i prodotti e/o materiali di cui al presente articolo, qualora possano essere dotati di marcatura CE secondo la normativa tecnica vigente, dovranno essere muniti di tale marchio.

#### **Art. 6.27 DEMOLIZIONI E RIMOZIONI**

Le demolizioni di murature, calcestruzzi, ecc., sia parziali che complete, devono essere eseguite con ordine e con le necessarie precauzioni, in modo da non danneggiare le residue murature, da prevenire qualsiasi infortunio agli addetti al lavoro e da evitare incomodi, danni collaterali o disturbo.

Rimane pertanto vietato di gettare dall'alto i materiali in genere, che invece devono essere trasportati o guidati in basso, e di sollevare polvere, per cui tanto le murature quanto i materiali di risulta dovranno essere opportunamente bagnati.

Nelle demolizioni e rimozioni l'Appaltatore deve inoltre provvedere alle eventuali necessarie puntellature per sostenere le parti che devono restare e disporre in modo da non deteriorare i materiali risultanti, i quali devono ancora potersi impiegare nei limiti concordati con la Direzione dei Lavori, sotto pena di rivalsa di danni a favore della Stazione Appaltante.

Le demolizioni dovranno limitarsi alle parti ed alle dimensioni prescritte. Quando, anche per mancanza di puntellamenti o di altre precauzioni, venissero demolite altre parti od oltrepassati i limiti fissati, saranno pure a cura e spese dell'Appaltatore, senza alcun compenso, ricostruite e rimesse in ripristino le parti indebitamente demolite.

Tutti i materiali riutilizzabili, a giudizio insindacabile della Direzione dei Lavori, devono essere opportunamente puliti, custoditi, trasportati ed ordinati nei luoghi di deposito che verranno indicati dalla direzione stessa, usando cautele per non danneggiarli sia nella pulizia, sia nel trasporto, sia nei loro assestamenti e per evitarne la dispersione.

Detti materiali restano tutti di proprietà della Stazione Appaltante, la quale potrà ordinare all'Appaltatore di impiegarli in tutto od in parte nei lavori appaltati.

I materiali di scarto provenienti dalle demolizioni e rimozioni devono sempre dall'Appaltatore essere trasportati fuori del cantiere nei punti indicati od alle pubbliche discariche.



# CAPITOLO 7

## LAVORI VARI

### **Art. 7.1 LAVORI COMPENSATI A CORPO**

Per i lavori compensati a corpo si prescrive:

[\\$MANUAL\\$](#)

### **Art. 7.2 LAVORI DIVERSI NON SPECIFICATI NEI PRECEDENTI ARTICOLI**

Per tutti gli altri lavori previsti nei prezzi d'elenco, ma non specificati e descritti nei precedenti articoli, nel caso in cui si rendessero necessari, si seguiranno le seguenti prescrizioni:

[\\$MANUAL\\$](#)

### **Art. 7.3 LIMITAZIONE DELLE BARRIERE ARCHITETTONICHE**

Oltre al rispetto dei limiti previsti dal d.P.R. 380/2001 e s.m.i., nei termini previsti nel progetto, comprovati da una specifica dichiarazione di conformità di un tecnico abilitato, ai sensi del d.P.R. 380/2001 e s.m.i., del D.M. LL.PP. 236/89 e del d.P.R. 503/96, le varie parti dell'opera, i singoli componenti e/o materiali, dovranno garantire l'accessibilità, l'adattabilità o la visibilità limitando la presenza di barriere architettoniche. In particolare dovranno essere evitati:

- ostacoli fisici che causino disagio alla mobilità di chiunque ed in particolare di coloro che, per qualsiasi motivo, hanno una capacità motoria ridotta o impedita in forma permanente o temporanea;
- ostacoli che limitano o impediscono a chiunque la comoda e sicura utilizzazione di parti, attrezzature o componenti;
- la mancanza di segnalazioni e accorgimenti che permettono l'orientamento e la riconoscibilità dei luoghi e delle fonti di pericolo per chiunque ed in particolare per i non vedenti, per gli ipovedenti e per i sordi.

La Direzione dei Lavori raccoglierà in un fascicolo i documenti progettuali più significativi, la dichiarazione di conformità predetta (ed eventuali schede di prodotti) nonché le istruzioni per la manutenzione con modalità e frequenza delle operazioni.

---

# INDICE

## LAVORI EDILI

---

<b>1) Norme per la misurazione e valutazione dei lavori</b> .....	<b>2</b>
Norme generali.....	2
Scavi in genere.....	2
Rilevati e rinterrati.....	3
Rimozione, demolizioni.....	3
Riempimenti con misto granulare.....	3
Murature in genere.....	3
Casseforme.....	4
Calcestruzzi.....	4
Conglomerato cementizio armato.....	4
Solai.....	5
Vespai.....	5
Massetti.....	5
Pavimenti.....	5
Ponteggi.....	5
Opere da pittore.....	5
Rivestimenti di pareti.....	6
Fornitura in opera dei marmi, pietre naturali od artificiali.....	6
Intonaci.....	6
Tinteggiature, coloriture e verniciature.....	7
Infissi.....	7
Lavori di metallo.....	7
Trattamento dei ferri di armatura.....	7
Opere da lattoniere.....	8
Impianti termico, idrico-sanitario, antincendio, gas, innaffiamento.....	8
Impianti elettrico e telefonico.....	10
Impianti ascensori e montacarichi.....	10
Opere di assistenza agli impianti.....	11
Manodopera.....	11
Noleggi.....	11
Trasporti.....	11
Materiali a piè d'opera.....	12
<b>2) Qualità dei materiali e dei componenti</b> .....	<b>13</b>
Norme Generali - Qualità, Impiego e Accettazione dei Materiali.....	13
Acqua, Calci, Cementi ed Agglomerati cementizi.....	13
Materiali inerti per Conglomerati cementizi e per Malte.....	14
Elementi di Laterizio e Calcestruzzo.....	15
Valutazione preliminare calcestruzzo.....	15
Materiali e Prodotti per Uso Strutturale.....	16
Valutazione preliminare calcestruzzo.....	16
Calcestruzzo per usi strutturali, armato e non, normale e precompresso.....	17
Acciaio.....	18
Acciaio per usi strutturali.....	20
Prodotti a base di legno.....	22
Legno Lamellare Incollato.....	23

Prodotti per Pavimentazione .....	<a href="#">24</a>
Prodotti per Coperture Discontinue (a Falda).....	<a href="#">29</a>
Prodotti per Impermeabilizzazione e per Coperture Piane.....	<a href="#">31</a>
Prodotti di Vetro (Lastre, Profilati ad U e Vetri Pressati).....	<a href="#">33</a>
Prodotti Diversi (Sigillanti, Adesivi, Geotessili).....	<a href="#">34</a>
Infissi .....	<a href="#">36</a>
Porte scorrevoli.....	<a href="#">38</a>
Infissi esterni ed interni per i disabili.....	<a href="#">39</a>
Prodotti per Rivestimenti Interni ed Esterni.....	<a href="#">40</a>
Prodotti per Isolamento Termico.....	<a href="#">42</a>
Materiali isolanti sintetici.....	<a href="#">44</a>
POLISTIRENE ESPANSO SINTERIZZATO - EPS.....	<a href="#">44</a>
POLISTIRENE ESPANSO ESTRUSO - XPS.....	<a href="#">45</a>
POLIETILENE ESPANSO RETICOLATO - PEF.....	<a href="#">46</a>
POLIURETANO ESPANSO - PU.....	<a href="#">47</a>
Materiali isolanti naturali.....	<a href="#">49</a>
Argilla espansa.....	<a href="#">49</a>
Canna palustre.....	<a href="#">49</a>
Fibra di canapa.....	<a href="#">49</a>
Fibra di cellulosa.....	<a href="#">50</a>
Fibra di cocco.....	<a href="#">50</a>
Fibra di legno.....	<a href="#">50</a>
Fibra di legno mineralizzata.....	<a href="#">51</a>
Fibra di lino.....	<a href="#">51</a>
Lana di pecora.....	<a href="#">52</a>
Lana di roccia.....	<a href="#">52</a>
Perlite espansa.....	<a href="#">53</a>
Pomice.....	<a href="#">53</a>
Sughero.....	<a href="#">53</a>
Vermiculite espansa.....	<a href="#">54</a>
Vetro cellulare.....	<a href="#">54</a>
Cartongesso.....	<a href="#">54</a>
Prodotti per Assorbimento Acustico.....	<a href="#">55</a>
Prodotti per protezione, impermeabilizzazione e consolidamento.....	<a href="#">57</a>
Prodotti per Isolamento Acustico.....	<a href="#">64</a>
<b>3) Impiantistica.....</b>	<b><a href="#">66</a></b>
Impianti - Generalita'.....	<a href="#">66</a>
Componenti dell'Impianto di Adduzione dell'Acqua.....	<a href="#">66</a>
Apparecchi Sanitari.....	<a href="#">66</a>
Rubinetti Sanitari.....	<a href="#">67</a>
Scarichi di apparecchi sanitari e sifoni (manuali, automatici).....	<a href="#">68</a>
Tubi di Raccordo Rigidi e Flessibili (per il collegamento tra i tubi di adduzione e la rubinetteria sanitaria).....	<a href="#">68</a>
Rubinetti a Passo Rapido e Flussometri (per orinatoi, vasi e vuotatoi).....	<a href="#">68</a>
Cassette per l'acqua (per vasi, orinatoi e vuotatoi).....	<a href="#">69</a>
Tubazioni e Raccordi.....	<a href="#">69</a>
Valvolame, Valvole di non Ritorno, Pompe.....	<a href="#">69</a>
Apparecchi per produzione di acqua calda.....	<a href="#">70</a>
Accumuli dell'acqua e sistemi di elevazione della pressione d'acqua.....	<a href="#">70</a>
Esecuzione dell'Impianto di Adduzione dell'Acqua.....	<a href="#">70</a>

Impianto di Scarico Acque Usate.....	<a href="#">72</a>
Impianto di Scarico Acque Meteoriche.....	<a href="#">76</a>
Impianto elettrico.....	<a href="#">78</a>
Caratteristiche e qualità dei materiali.....	<a href="#">79</a>
Indicazioni generali.....	<a href="#">79</a>
Caratteristiche tecniche di impianti e componenti.....	<a href="#">79</a>
Accettazione dei materiali.....	<a href="#">80</a>
Cavi.....	<a href="#">80</a>
Comandi e prese a spina.....	<a href="#">84</a>
Quadri Elettrici.....	<a href="#">85</a>
Interruttori magnetotermici e differenziali.....	<a href="#">86</a>
Prove dei Materiali.....	<a href="#">86</a>
Esecuzione dei lavori.....	<a href="#">88</a>
Requisiti di rispondenza a norme, leggi e regolamenti.....	<a href="#">88</a>
Prescrizioni riguardanti i circuiti elettrici.....	<a href="#">88</a>
Direzione dei lavori.....	<a href="#">89</a>
Posa in opera delle canalizzazioni.....	<a href="#">90</a>
Posa in opera dei cavi elettrici.....	<a href="#">91</a>
Prescrizioni particolari per locali da bagno.....	<a href="#">93</a>
Sistemi di protezione dell'impianto elettrico.....	<a href="#">94</a>
Protezione dalle scariche atmosferiche.....	<a href="#">96</a>
Protezione contro i radiodisturbi.....	<a href="#">97</a>
Stabilizzazione della Tensione.....	<a href="#">97</a>
Maggiorazioni Dimensionali rispetto ai valori minori consentiti dalle Norme CEI e di	
Legge.....	<a href="#">97</a>
Coordinamento con le opere di specializzazione edile.....	<a href="#">97</a>
Materiali di rispetto.....	<a href="#">97</a>
Verifiche e Prove in C.O. degli Impianti.....	<a href="#">99</a>
Impianto di Riscaldamento.....	<a href="#">99</a>
Generalita'.....	<a href="#">99</a>
Sistemi di Riscaldamento.....	<a href="#">99</a>
Componenti degli Impianti di Riscaldamento.....	<a href="#">100</a>
Generatori di Calore.....	<a href="#">100</a>
Bruciatori.....	<a href="#">101</a>
Circolazione del Fluido Termovettore.....	<a href="#">102</a>
Distribuzione del Fluido Termovettore.....	<a href="#">102</a>
Sistema di distribuzione del Fluido Termovettore acqua.....	<a href="#">103</a>
Premessa.....	<a href="#">104</a>
Sistema di distribuzione mediante circuito bitubo a ritorno diretto.....	<a href="#">104</a>
Sistema di distribuzione mediante collettori complanari.....	<a href="#">104</a>
Sistema di distribuzione mediante circuito bitubo a ritorno inverso.....	<a href="#">105</a>
Sistema di emissione del Fluido Termovettore acqua.....	<a href="#">106</a>
Premessa.....	<a href="#">106</a>
Radiatori.....	<a href="#">106</a>
Pannelli radianti.....	<a href="#">108</a>
Fan-coil.....	<a href="#">109</a>
Termoconvettori.....	<a href="#">109</a>
Apparecchi Utilizzatori.....	<a href="#">109</a>
Espansione dell'Acqua dell'Impianto.....	<a href="#">111</a>
Regolazione Automatica.....	<a href="#">112</a>
Alimentazione e Scarico dell'Impianto.....	<a href="#">112</a>

Quadro e Collegamenti Elettrici.....	<a href="#">112</a>
La Direzione dei Lavori.....	<a href="#">113</a>
Impianto di Climatizzazione.....	<a href="#">113</a>
Generalita'.....	<a href="#">113</a>
Sistemi di Climatizzazione.....	<a href="#">113</a>
Componenti degli Impianti di Climatizzazione.....	<a href="#">114</a>
Macchine frigorifere e pompe di calore.....	<a href="#">114</a>
Premessa.....	<a href="#">114</a>
Prestazione energetica.....	<a href="#">115</a>
Principio di funzionamento e caratteristiche delle macchine frigorifere/pompe di calore a compressione di vapore.....	<a href="#">116</a>
Macchina frigorifera/pompa di calore aria-aria.....	<a href="#">117</a>
Macchina frigorifera acqua-aria, pompa di calore aria-acqua.....	<a href="#">118</a>
Macchina frigorifera/pompa di calore acqua-acqua.....	<a href="#">119</a>
Macchina frigorifera/pompa di calore geotermica.....	<a href="#">120</a>
Gruppi frigoriferi a recupero (parziale o totale).....	<a href="#">121</a>
Sistemi polivalenti.....	<a href="#">122</a>
Confronto tra macchine frigorifere/pompe di calore elettriche e a gas.....	<a href="#">123</a>
Principio di funzionamento e caratteristiche delle macchine frigorifere/pompe di calore ad assorbimento.....	<a href="#">124</a>
Tipologie di miscela.....	<a href="#">124</a>
Circolazione dei Fluidi.....	<a href="#">125</a>
Distribuzione dei Fluidi Termovettori.....	<a href="#">125</a>
Apparecchi per la Climatizzazione.....	<a href="#">126</a>
Espansione dell'Acqua nell'Impianto.....	<a href="#">127</a>
Regolazioni Automatiche.....	<a href="#">128</a>
Alimentazione e Scarico dell'Impianto.....	<a href="#">128</a>
La Direzione dei Lavori.....	<a href="#">128</a>
<b>4) Criteri Ambientali Minimi (CAM) D.M. 23 giugno 2022 - Criteri ambientali minimi per l'affidamento del servizio di progettazione ed esecuzione di interventi edilizi.....</b>	<b><a href="#">128</a></b>
Premessa.....	<a href="#">129</a>
Criteri per l'affidamento del servizio di progettazione di interventi edilizi.....	<a href="#">130</a>
2.2 Clausole contrattuali.....	<a href="#">130</a>
2.3 Specifiche tecniche progettuali di livello territoriale-urbanistico.....	<a href="#">131</a>
2.4 Specifiche tecniche progettuali per gli edifici.....	<a href="#">133</a>
2.5 Specifiche tecniche per i prodotti da costruzione.....	<a href="#">136</a>
2.6 Specifiche tecniche progettuali relative al cantiere.....	<a href="#">140</a>
Criteri per l'affidamento dei lavori per interventi edilizi.....	<a href="#">142</a>
3.1 Clausole contrattuali per le gare di lavori per interventi edilizi.....	<a href="#">142</a>
Criteri per l'affidamento congiunto di progettazione e lavori per interventi edilizi.....	<a href="#">144</a>
4.1 SPECIFICHE TECNICHE PROGETTUALI.....	<a href="#">144</a>
2.3 Specifiche tecniche progettuali di livello territoriale-urbanistico.....	<a href="#">144</a>
2.4 Specifiche tecniche progettuali per gli edifici.....	<a href="#">147</a>
2.5 Specifiche tecniche per i prodotti da costruzione.....	<a href="#">150</a>
2.6 Specifiche tecniche progettuali relative al cantiere.....	<a href="#">154</a>
4.2 CLAUSOLE CONTRATTUALI.....	<a href="#">156</a>
3.1 Clausole contrattuali per le gare di lavori per interventi edilizi.....	<a href="#">156</a>
<b>5) Criteri Ambientali Minimi (CAM) D.M. 11 ottobre 2017 - Nuova costruzione, ristrutturazione e manutenzione di edifici.....</b>	<b><a href="#">159</a></b>

Premessa .....	<a href="#">159</a>
Selezione dei candidati .....	<a href="#">159</a>
Criteri comuni a tutti i componenti edilizi .....	<a href="#">160</a>
Specifiche tecniche dell'edificio .....	<a href="#">162</a>
Specifiche tecniche dei componenti edilizi .....	<a href="#">163</a>
Specifiche tecniche del cantiere .....	<a href="#">169</a>
Criteri di aggiudicazione .....	<a href="#">171</a>
Condizioni di esecuzione - Clausole contrattuali .....	<a href="#">173</a>
<b>6) Modo di esecuzione di ogni categoria di lavoro .....</b>	<b><a href="#">175</a></b>
Occupazione, apertura e sfruttamento delle cave .....	<a href="#">175</a>
Scavi in Genere .....	<a href="#">175</a>
Gestione dei cantieri di piccole dimensioni .....	<a href="#">176</a>
Scavi di Sbancamento .....	<a href="#">176</a>
Scavi di Fondazione o in Trincea .....	<a href="#">177</a>
Scavi Subacquei e Prosciugamento .....	<a href="#">177</a>
Rilevati e Rinterri .....	<a href="#">178</a>
Demolizioni edili e Rimozioni .....	<a href="#">178</a>
Premessa progettuale .....	<a href="#">179</a>
Demolizione manuale e meccanica .....	<a href="#">180</a>
Demolizione selettiva .....	<a href="#">180</a>
Rimozione di elementi .....	<a href="#">181</a>
Prescrizioni particolari per la demolizione .....	<a href="#">181</a>
Opere e Strutture di Muratura .....	<a href="#">182</a>
Generalita' .....	<a href="#">182</a>
Malte per Murature .....	<a href="#">182</a>
Murature in Genere: Criteri Generali per l'Esecuzione .....	<a href="#">184</a>
Muratura Portante: Tipologie e Caratteristiche Tecniche .....	<a href="#">185</a>
Muratura Portante: Elementi Resistenti in Muratura .....	<a href="#">187</a>
Murature Portanti: Organizzazione Strutturale .....	<a href="#">188</a>
Paramenti per le Murature in Pietrame .....	<a href="#">189</a>
Costruzioni di Altri Materiali .....	<a href="#">189</a>
Costruzione delle Volte .....	<a href="#">190</a>
Murature e Riempimenti in Pietrame a Secco - Vespai .....	<a href="#">191</a>
Murature in Pietrame a Secco .....	<a href="#">191</a>
Riempimenti in Pietrame a Secco .....	<a href="#">191</a>
Vespai e Intercapedini .....	<a href="#">191</a>
Opere e Strutture di Calcestruzzo .....	<a href="#">191</a>
Generalita' .....	<a href="#">191</a>
Norme per il cemento armato normale .....	<a href="#">192</a>
Norme ulteriori per il cemento armato precompresso .....	<a href="#">193</a>
Responsabilità per le opere in calcestruzzo armato e calcestruzzo armato precompresso .....	<a href="#">194</a>
Calcestruzzo di aggregati leggeri .....	<a href="#">194</a>
Fondazioni .....	<a href="#">195</a>
Generalit .....	<a href="#">195</a>
Fondazioni in calcestruzzo armato .....	<a href="#">195</a>
Fondazioni superficiali discontinue - plinti .....	<a href="#">195</a>
Geometria .....	<a href="#">196</a>
Tipologia di posa in opera e criteri di esecuzione .....	<a href="#">197</a>
Fondazioni superficiali continue - travi rovesce .....	<a href="#">198</a>

Posa in opera e criteri di esecuzione.....	<a href="#">198</a>
Fondazioni superficiali continue - platea.....	<a href="#">199</a>
Posa in opera e criteri di esecuzione.....	<a href="#">199</a>
Strutture in Legno.....	<a href="#">200</a>
Generalita'.....	<a href="#">200</a>
Prodotti e Componenti.....	<a href="#">200</a>
Disposizioni Costruttive e Controllo dell'Esecuzione.....	<a href="#">202</a>
Controlli.....	<a href="#">203</a>
Forniture e Documentazione di Accompagnamento.....	<a href="#">204</a>
Disposizioni Ulteriori.....	<a href="#">204</a>
Esecuzione di coperture continue (piane).....	<a href="#">204</a>
Esecuzione di coperture discontinue (a falda).....	<a href="#">206</a>
Posa di infissi.....	<a href="#">208</a>
Fissaggio del serramento.....	<a href="#">209</a>
Realizzazione dei giunti.....	<a href="#">211</a>
Materiali utili alla posa.....	<a href="#">211</a>
Opere di vetratura.....	<a href="#">212</a>
Strutture in Vetro.....	<a href="#">213</a>
Opere da Carpentiere.....	<a href="#">217</a>
Opere da Lattoniere.....	<a href="#">218</a>
Opere di Tinteggiatura, Verniciatura e Coloritura.....	<a href="#">219</a>
Opere da Stuccatore.....	<a href="#">222</a>
Risanamento anticorrosivo calcestruzzo armato degradato.....	<a href="#">222</a>
Opere di Rivestimenti Plastici Continui.....	<a href="#">224</a>
Esecuzione di intonaci.....	<a href="#">224</a>
Premessa.....	<a href="#">224</a>
I componenti dell'intonaco.....	<a href="#">224</a>
Classificazione e tipologie di intonaco.....	<a href="#">225</a>
Modalità di esecuzione.....	<a href="#">226</a>
Controllo del risultato finale.....	<a href="#">229</a>
Esecuzioni delle Pavimentazioni.....	<a href="#">229</a>
Demolizioni e Rimozioni.....	<a href="#">232</a>
<b>7) Lavori vari.....</b>	<b><a href="#">233</a></b>
Lavori compensati a corpo.....	<a href="#">233</a>
Lavori diversi non specificati nei precedenti articoli.....	<a href="#">233</a>
Limitazione delle Barriere Architettoniche.....	<a href="#">233</a>